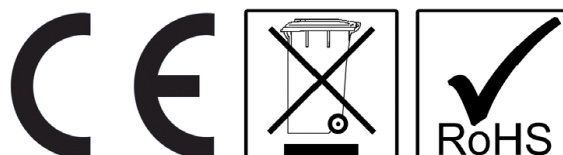


HASZNÁLATI ÚTMUTATÓ

**G|R|O|U|P****HÁROMFUNKCIÓS,
KEVERŐGÉP**

MK.07, MK.03, MK.05, EMP.10

**Olvassa el, és a készülék közelében
őrizze meg jelen használati útmutatót.**

Importőr: Vendi Hungária Kft.

Szervizbejelentés: a www.vendi.hu weboldalon vagy a 74/510-054 106 telefonon.

FONTOS TUDNIVALÓ!



A készülék cukrászati felhasználásra tervezett többfunkciós keverőgép, melynek dagasztó funkciója alkalmoszerű használatra, elsősorban lágy tészták készítésére javasolt. Rendszeres dagasztásra, keménytészták készítésére nem javasolt.

Kérjük figyelmesen olvassa el, és gondosan tartsa be ezen használati utasítás megfelelő használatra vonatkozó rendelkezéseit, figyelmeztetéseit!

Meghibásodás esetén, amennyiben az a dagasztással kapcsolatos túlterhelés, vagy egyéb gondatlanság következménye, az a garancia elvesztését eredményezi!

A ÁLTALÁNOS INFORMÁCIÓK

Mielőtt beszereli a készüléket, gondosan olvassa el a működtetési és karbantartási útmutatót. A helytelen beszerelés illetve alkatrész csere károsíthatja a terméket vagy sérüléseket okozhat. A készülék szándékos vagy gondatlanságból történő károsulása illetve az útmutatások és szabályok be nem tartása miatt történő bekövetkezése, valamint a nem megfelelő csatlakoztatásokból származó károsodások miatt a cégünk nem vállal felelősséget. A készülék olyan személy által végzett beavatkozás esetén történő meghibásodása, aki nem rendelkezik megfelelő engedéllyel, a garancia megszűnéséhez vezet.

1. A jelen használati útmutatót biztonságos helyen kell tartani a későbbi tanulmányozás érdekében.
2. **A beszerelést az adott ország szabályozása és biztonsági szabályai betartásával kell elvégezni szakképzett szerviz személyzet igénybevételével.**
3. A készüléket csak szakképzett személy használhatja.
4. Kérjük azonnal kapcsolja ki a készüléket nem megfelelő működés vagy meghibásodás esetén. A készüléket kizárólag engedéllyel rendelkező szerviz személyzet javíthatja. Kérjük, hogy csak eredeti alkatrészeket használjon.

A1 TERMÉK LEÍRÁS

*A professzionális bolygóműves keverőgép, ami nagy hatékonysággal rendelkezik, nagykonyhai használatra tervezték.

| Termék kód | Méreték (mm) | Súly (kg) | Csomagolás méretei (mm) |
|---------------|--------------|-----------|-------------------------|
| MK.07 | 630x845x1215 | 184 | 740x1010x1450 |
| MK.03 | 658x915x1310 | 200 | 740x1010x1580 |
| MK.05 | 658x905x1365 | 205 | 740x1010x1580 |
| EMP.10 | 450x535x710 | 55 | 520x680x910 |

A2 MŰSZAKI INFORMÁCIÓK

| Termék kód | Tál méretei (mm) | Tál befogadó képessége (liszt kg) | Tál befogadó képessége (liter) | Teljesítmény (kW) | Működési feszültség (V) | Kábel (mm ²) |
|---------------|------------------|-----------------------------------|--------------------------------|-------------------|-------------------------|--------------------------|
| MK.07 | 360x360 | 4 | 30 | 1,5 | 230 | 3 x 1,5 |
| MK.03 | 400x390 | 5 | 40 | 2,2 | 230 | 3 x 1,5 |
| MK.05 | 430x445 | 6 | 60 | 2,2 | 230 | 3 x 1,5 |
| EMP.10 | 260x260 | 2 | 10 | 0,55 | 230 | 3 x 1,5 |

A3 SZÁLLÍTÁS

*A készüléket nem lehet kézzel mozgatni. A készüléket raklapon, targoncával lehet mozgatni.

A4 KICSOMAGOLÁS

*Kérjük, hogy csomagolja ki a készüléket az adott ország biztonsági szabályozásai figyelembe vételével és vegye figyelembe a csomagolás újrahasznosítását. Az élelmiszerekkel közvetlen kapcsolatba kerülő alkatrészek rozsdamentes acélból készültek. Az összes műanyag alkatrész megfelelően jelölve van.

*Kérjük ellenőrizze, hogy az összes alkatrész illetve részegység megérkezett és hogy ezek sérültek-e a szállítás során.

B BESZERELÉS

*Kérjük helyezze a terméket egy lapos és szilárd felületre és bizonyosodjon meg arról, hogy a készülék nem dőlhet el.

* A technikus, aki végzi a beszerelést és a készülék szervizét megfelelő szakképzettséggel kell, hogy rendelkezzen és a cég által kiállított szerelési és szerviz engedéllyel kell rendelkezzen.

*Az elektromos hálózathoz való csatlakoztatást engedéllyel rendelkező személy végezheti.

*Kérjük bizonyosodjon meg arról, hogy a hálózat feszültsége megfelel a készülék címkéjén szereplő feszültség értékével.

*A készüléket egy földeléssel rendelkező konnektorhoz lehet csatlakoztatni, ami megfelel a biztonsági szabályozásoknak és szabványoknak.

*A készülék földelését egy földelési kábelhez vagy panelhez kell csatlakoztatni, ami az elektromos szerelvényekhez legközelebb található.

*A fő biztosítékhoz és a kúszóáram biztosítékhoz történő csatlakoztatást az érvényes szabályozás alapján kell elvégezni.

*Amennyiben a helyiség, ahova az elektromos gépet elhelyezik, nem gyúlékony hőszigeteléssel van ellátva, a készülékek közötti távolság 5 cm lehet. Más esetben a készülékek közötti távolság legalább 20 cm-nek kell lennie. A készüléket nem szabad kéménynyílás alatt működtetni.

C BIZTONSÁGI ELŐÍRÁSOK



*Ne használja a készüléket nem megfelelően megvilágított helyiségben.



*Ne érintse meg a mozgó alkatrészeket miközben a készülék működik.



*Ne szerelje be a készüléket gyúlékony vagy robbanás veszélyes anyagok jelenlétében.



*Ne működtesse a készüléket, amikor az üres.



*Ne terhelje a készüléket kevesebb vagy több anyaggal, mint amekkora a készülék befogadóképessége.



*Ne használja a készüléket megfelelő védőfelszerelés nélkül.



*Ha bármilyen okból tűz keletkezik vagy láng a készülék közelében zárja le az összes gázcsapot és gyorsan kapcsolja ki az elektromos kapcsolót és használja a tűzoltó készüléket. Sohasem használjon vizet a tűzoltáshoz.



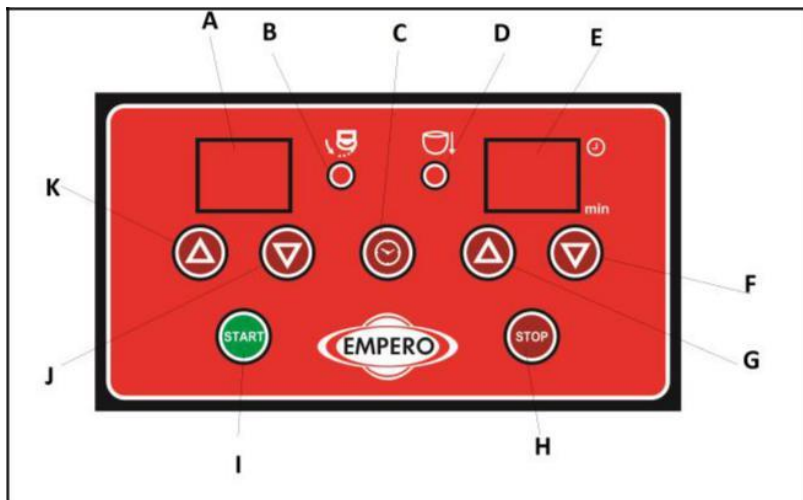
*Bármilyen károsodás, ami nem megfelelő földeléssel rendelkező csatlakoztatás használatából ered a garancia megszűnéséhez vezet.



*Ne nyúljon a tálba miközben a készülék működik, mivel ez súlyos sérülésekhez vezethet.

D MŰKÖDTETÉS

*Kezelő panel;



- A : Sebesség kijelző
- B : Védőrács meghibásodása
- C : Leállási idő
- D : Tál meghibásodása
- E : Időzítő
- F-G : Időzítő beállítása
- H : Leállító kapcsoló
- I : Elindító kapcsoló
- K-J : Sebesség beállítása

*Működtetés;

- Mielőtt működteti a gépet, tisztítsa meg a tálat nedves ruhadarabbal és hagyja megszáradni.
- Helyezze be a kívánt szerszámot, tolja azt felfelé és jobbra, hogy rögzítse azt.
- Emelje fel a tálat a fogantyújától és állítsa be a távolságot a tál és a szerszám között.
- A készüléket keveréshez használja (tojás, olaj, tejszín, stb.).
- Nyomja meg a start gombot és kezdje el a keverést.
- A keverőgép sebességének beállításához nyomja meg a (▼) az alacsonyabb és a (▲) a magasabb sebességhez.
- Nyomja meg az időzítő gombot és állítsa be a kívánt időtartamot használva a fel/le gombokat. Amikor a beállított idő lejár, a készülék leáll.
- Nyomja meg a stop gombot, amikor le kívánja állítani a készüléket.
- Engedje le a tálat, nyissa ki a fogantyú biztonsági szerkezetét, vegye ki a szerszámot, vegye ki a tálat.
- Miután a működés befejeződött, húzza ki a készüléket az elektromos hálózathoz.

E TISZTÍTÁS ÉS KARBANTARTÁS

➤ TISZTÍTÁS ÉS KARBANTARTÁS MINDEN HASZNÁLAT UTÁN

- Tisztítsa meg a keverőgép összes szerszámát minden keverési és dagasztási művelet után. Ellenkező esetben a szerszámon illetve a tálban található maradványok megnehezítik a működést.
- Mindig kapcsolja ki a készüléket és húzza ki az elektromos hálózathoz tisztítás előtt.
- A készülék külső részét, keverő és tál, tisztítsa meg meleg vízzel és szárítsa meg.
- Ne használjon súrolószereket, mivel ezek káros hatással lehetnek.
- Ne tisztítsa a készüléket közvetlen vízszaggal, mivel ez károsíthatja az elektromos motort.

➤ IDŐSZAKOS TISZTÍTÁS ÉS KARBANTARTÁS

- 15 naponként végezze el a készülék időszakos karbantartását.
- A karbantartás szakképzettséggel rendelkező személy végezheti.
- A keverőgép kevés karbantartást igényel (A motor és a golyós csapágyak meg vannak kenve).
- Ellenőrizze a készülék motorját és a szíj feszességét.

F PROBLÉMA MEGOLDÁS

| | |
|-------------------------------|--|
| A KÉSZÜLÉK NEM MŰKÖDIK | <ol style="list-style-type: none">1. Ellenőrizze, hogy a készülék csatlakoztatva van az elektromos hálózathoz.2. Ellenőrizze az elektromos csatlakoztatásokat és a feszültséget.3. Húzza fölfelé a fogantyút és a tálat.4. Ellenőrizze a biztonsági rács elhelyezkedését. |
|-------------------------------|--|

| | |
|-------------------------|--|
| A KÉSZÜLÉK ZAJOS | <ol style="list-style-type: none">1. Ellenőrizze a távolságot a tál és a szerszám között és állítsa be azt. A szerszámnak nem szabad érintkeznie a tállal.2. Ha a motor zajos állítsa le a készüléket és lépjen kapcsolatba az engedéllyel rendelkező szervizzel. |
|-------------------------|--|

| | |
|-------------------------|--|
| A KÉSZÜLÉK LEÁLL | <ol style="list-style-type: none">1. A készülék leállhat az alacsony feszültség miatt, ebben az esetben ellenőrizze a feszültséget.2. A készülék leállhat, amikor túl van terhelve, ebben az esetben várjon, amíg a motor lehűl és vegyen ki valamennyi anyagot a tálból. |
|-------------------------|--|

| | |
|--------------------|---|
| HIBA ÜZENET | Err. : Inverter reszettelés E1: Motor hiba E3: Tál hiba E.OC1: Túláram biztosíték hiba gyorsulás közben E.OC2: Túláram biztosíték hiba állandó sebesség közben E.OC3: Túláram biztosíték hiba lassítás vagy leállítás közben |
|--------------------|---|

- Ha a keverés nem megfelelőképpen történik
 - Vagy bármilyen biztonsági funkció nem működik
- Ne használja a készüléket!

***Ha a fenti problémák továbbra is fennállnak lépjen kapcsolatba az engedéllyel rendelkező szervizünkkel.**

Garancia:

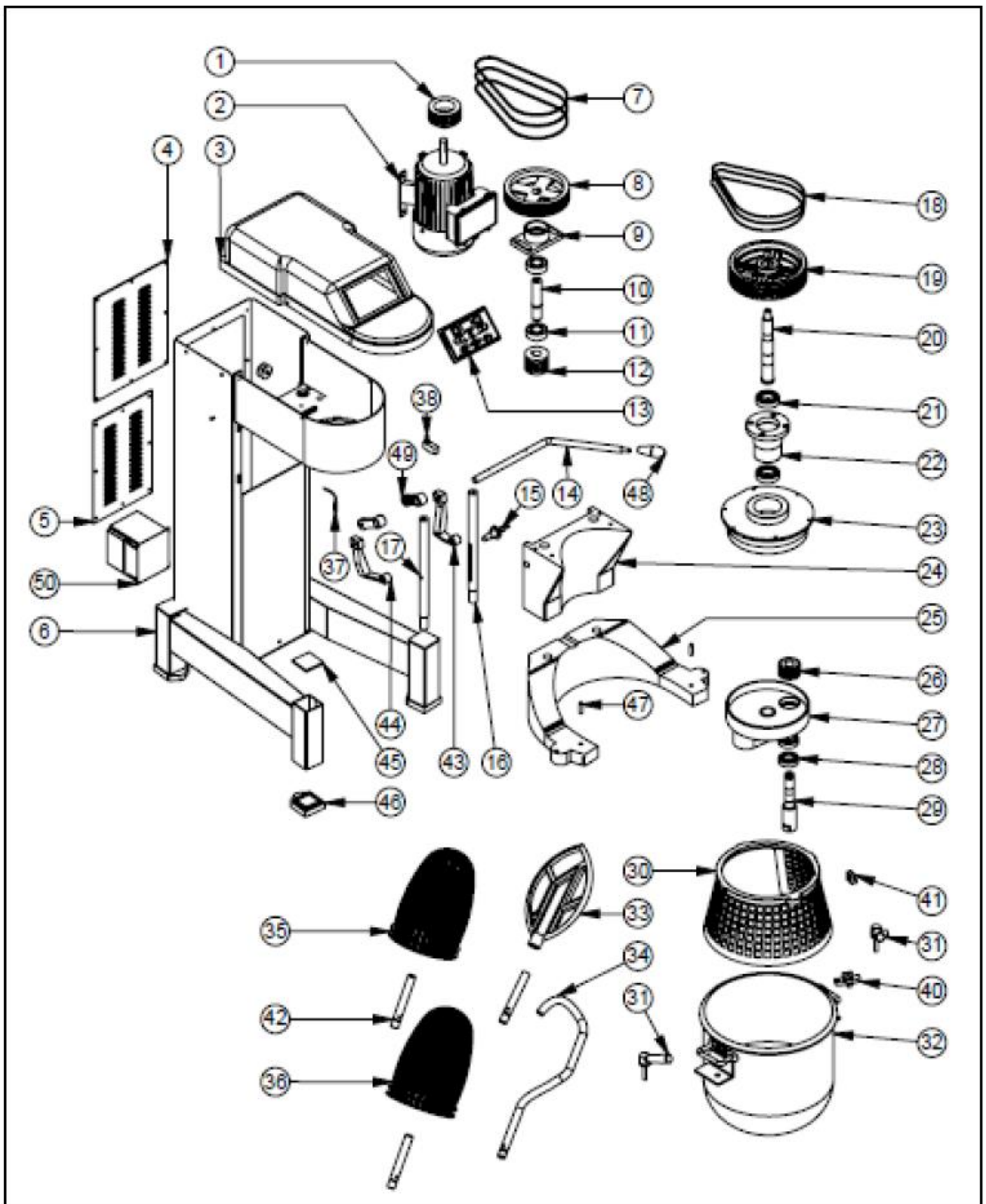
A vásárlás napjától számított 1 évig érvényes a garancia a berendezésre, a társaságunk által a garanciafüzetben és a weboldalunkon található üzleti feltételekben meghatározott garanciális feltételek betartása mellett.

Ártalmatlanítás, környezet

Élettartama végén, a készüléket az akkor hatályos előírásoknak és irányelveknek megfelelően ártalmatlanítsa.

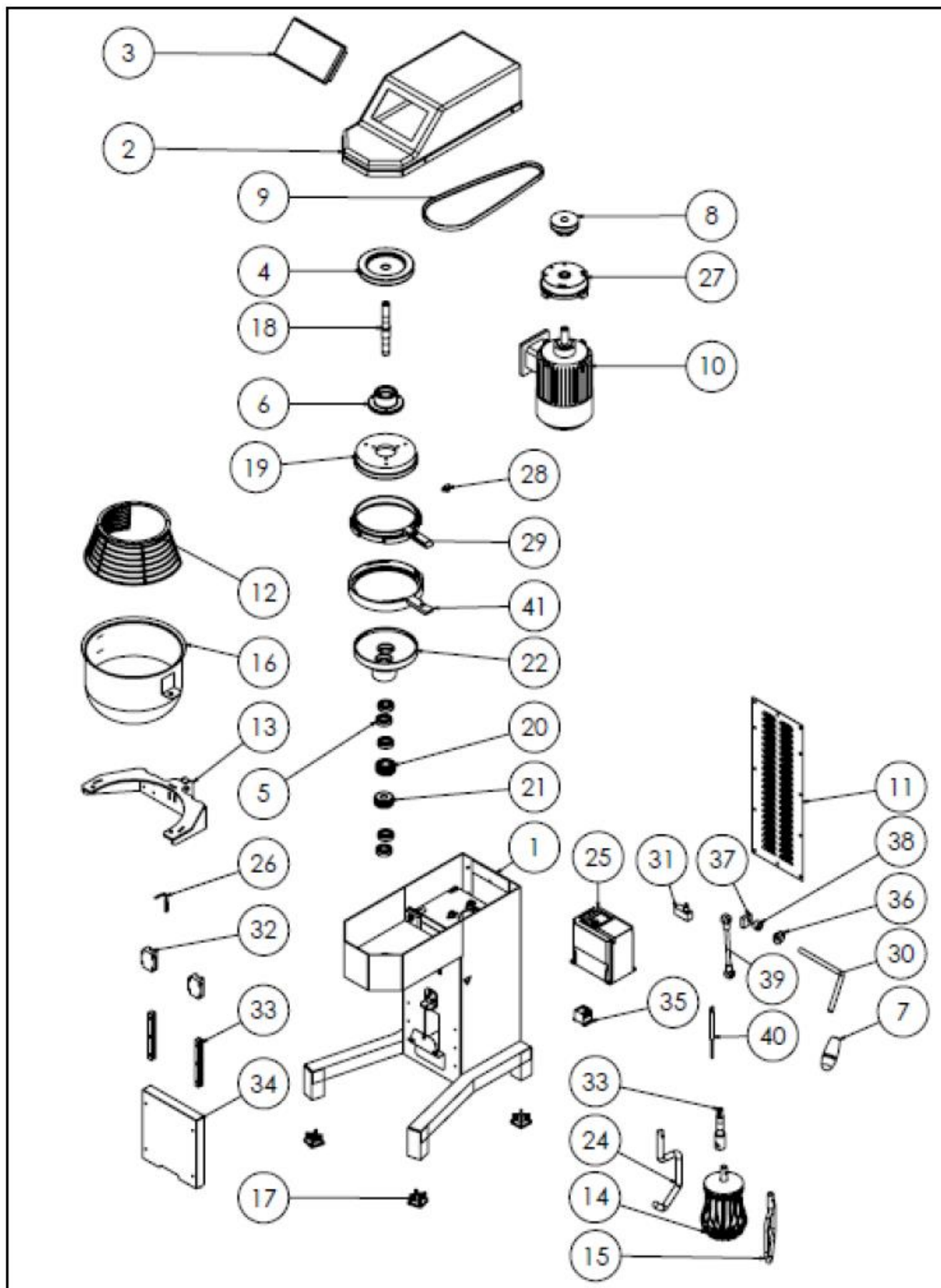
A csomagoló anyagokat, mint fa, műanyag és papír, a megfelelő konténerbe helyezze!

G ALKATRÉSZ LISTA MK.03,-05,-07-ROBBANTOTT RAJZ



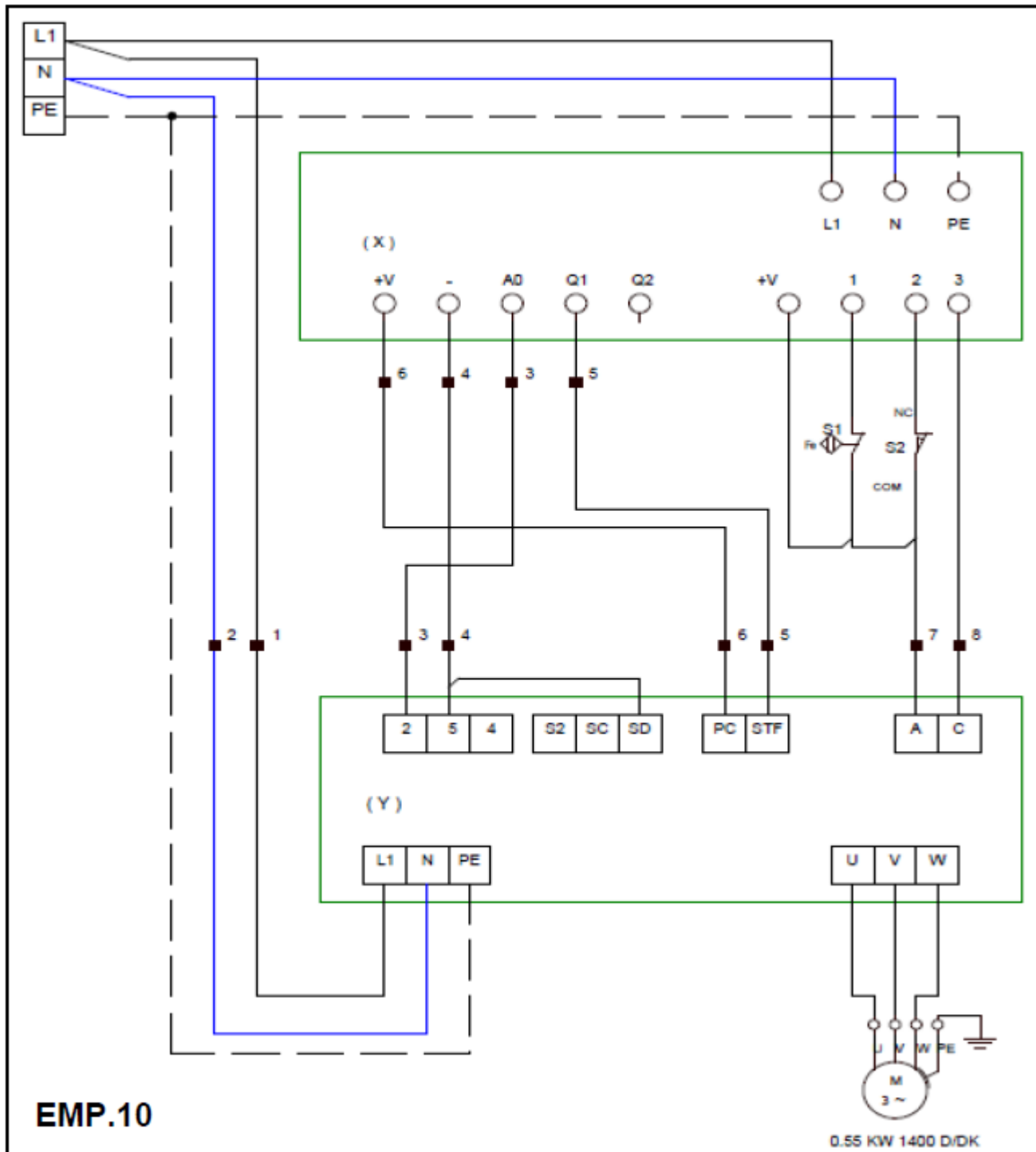
| TERMÉKKÓD MK.03 - MK.05 - MK.07 | | |
|--|--------------------------------------|-------------------|
| SZÁM | TERMÉK NÉV | TERMÉKKÓD |
| 1 | MOTOR CSIGA | Y.MK.03-05-07.001 |
| 2 | MOTOR | Y.MK.03-05-07.002 |
| 3 | FELSŐ FEDÉL | Y.MK.03-05-07.003 |
| 4 | HÁTSÓ FEDÉL | Y.MK.03-05-07.004 |
| 5 | HÁTSÓ ALSÓ FEDÉL | Y.MK.03-05-07.005 |
| 6 | ALAP KERET | Y.MK.03-05-07.006 |
| 7 | SZÍJ (9,5X950) | Y.MK.03-05-07.007 |
| 8 | NAGY CSAPÁGYHÁZ CSIGA | Y.MK.03-05-07.008 |
| 9 | CSAPÁGY HÁZ | Y.MK.03-05-07.009 |
| 10 | CSAPÁGYHÁZ NYÉL | Y.MK.03-05-07.010 |
| 11 | GOLYÓS CSAPÁGY (630374) | Y.MK.03-05-07.011 |
| 12 | KICSI CSAPÁGYHÁZ CSIGA | Y.MK.03-05-07.012 |
| 13 | PANEL | Y.MK.03-05-07.013 |
| 14 | EPELŐ FOGANTYÚ | Y.MK.03-05-07.014 |
| 15 | BEÁLLÍTÓ CSAVAR | Y.MK.03-05-07.015 |
| 16 | PERFORÁLT SZÁR | Y.MK.03-05-07.016 |
| 17 | LYUKASZTOTT SZÁR | Y.MK.03-05-07.017 |
| 18 | SZÍJ (9,5X1000) | Y.MK.03-05-07.018 |
| 19 | CSAPÁGYHÁZ CSIGA | Y.MK.03-05-07.019 |
| 20 | CSAPÁGYHÁZ SZÁR | Y.MK.03-05-07.020 |
| 21 | GOLYÓS CSAPÁGY (6207) | Y.MK.03-05-07.021 |
| 22 | CSAPÁGY HÁZ | Y.MK.03-05-07.022 |
| 23 | SEBESSÉG VÁLTÓ | Y.MK.03-05-07.023 |
| 24 | TENGELY CSAPÁGY | Y.MK.03-05-07.024 |
| 25 | ÜST TARTÓ | Y.MK.03-05-07.025 |
| 26 | FOGASKERÉK | Y.MK.03-05-07.026 |
| 27 | FOGASKERÉK TARTÓ ALUMINIUM | Y.MK.03-05-07.027 |
| 28 | GOLYÓS CSAPÁGY (6206) | Y.MK.03-05-07.028 |
| 29 | KEVERŐ SZÁR | Y.MK.03-05-07.029 |
| 30 | BIZTONSÁGI RÁCS | Y.MK.03-05-07.030 |
| 31 | PRÉSELŐ FOGANTYÚ | Y.MK.03-05-07.031 |
| 32 | ÜST | Y.MK.03-05-07.032 |
| 33 | KEVERŐ LAPÁT (SÜTEMÉNYTÉSZTA...stb.) | Y.MK.03-05-07.033 |
| 34 | TÉSZTA KEVERŐ (TÉSZTA...stb.) | Y.MK.03-05-07.034 |
| 35 | VÉKONY HABVERŐ (TOJÁS...stb.) | Y.MK.03-05-07.035 |
| 36 | VASTAG HABVERŐ (TEJSZÍN...stb.) | Y.MK.03-05-07.036 |
| 37 | ÉRZÉKELŐ | Y.MK.03-05-07.037 |
| 38 | KAPCSOLÓ | Y.MK.03-05-07.038 |
| 39 | MÁGNES | Y.MK.03-05-07.039 |
| 40 | NAGY MŰANYAG GYŰRŰ | Y.MK.03-05-07.040 |
| 41 | KICSI MŰANYAG GYŰRŰ | Y.MK.03-05-07.041 |
| 42 | ÁLLÍTHATÓ KEVERŐ SZÁR | Y.MK.03-05-07.042 |
| 43 | EXCENTRIKUS BALOLDALI MARKOLAT | Y.MK.03-05-07.043 |
| 44 | EXCENTRIKUS JOBBOLDALI MARKOLAT | Y.MK.03-05-07.044 |
| 45 | A LÁBAK FELSŐ GUMIVÉGZÖDÉSE | Y.MK.03-05-07.045 |
| 46 | A LÁBAK ALSÓ GUMIVÉGZÖDÉSE | Y.MK.03-05-07.046 |
| 47 | CSAVAR | Y.MK.03-05-07.047 |
| 48 | MARKOLAT | Y.MK.03-05-07.048 |
| 49 | MARKOLAT TARTÓ | Y.MK.03-05-07.049 |
| 50 | SEBESSÉG SZABÁLYOZÓ | Y.MK.03-05-07.050 |

G ALKATRÉSZ LISTA MK.010-ROBBANTOTT RAJZ



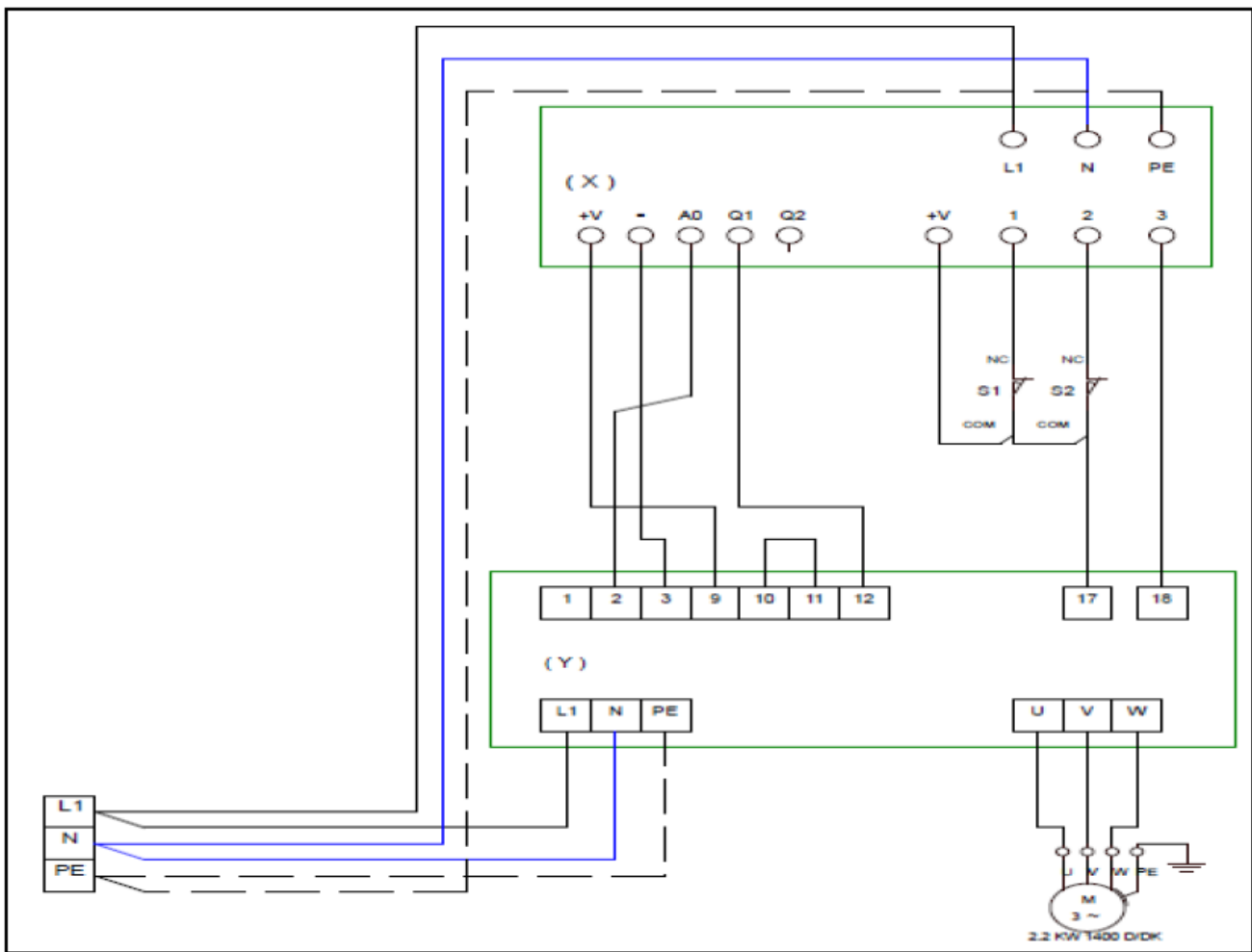
| TERMÉKKÓD EMP.10 | | |
|-------------------------|--------------------------|------------------|
| SZÁM | TERMÉK NÉV | TERMÉKKÓD |
| 1 | ALAPKERET | Y.MP.10.001 |
| 2 | FELSŐ FEDÉL | Y.MP.10.002 |
| 3 | KEZELŐ PANEL | Y.MP.10.003 |
| 4 | CSAPÁGYHÁZ CSIGA | Y.MP.10.004 |
| 5 | GOLYÓS CSAPÁGY (6004ZZ) | Y.MP.10.005 |
| 6 | CSAPÁGYHÁZ | Y.MP.10.006 |
| 7 | MARKOLAT | Y.MP.10.007 |
| 8 | MOTOR CSIGA | Y.MP.10.008 |
| 9 | ÉKSZÍJ | Y.MP.10.009 |
| 10 | MOTOR | Y.MP.10.010 |
| 11 | HÁTSÓ FEDÉL | Y.MP.10.011 |
| 12 | BIZTONSÁGI RÁCS | Y.MP.10.012 |
| 13 | ÜST TARTÓ | Y.MP.10.013 |
| 14 | HABVERŐFEJ | Y.MP.10.014 |
| 15 | KEVERŐ LAPÁT | Y.MP.10.015 |
| 16 | ÜST | Y.MP.10.016 |
| 17 | TALP | Y.MP.10.017 |
| 18 | CSAPÁGYHÁZ SZÁR | Y.MP.10.018 |
| 19 | SEBESSÉG VÁLTÓ HÁZ | Y.MP.10.019 |
| 20 | ACÉL FOGASKERÉK | Y.MP.10.020 |
| 21 | MŰANYAG FOGASKERÉK | Y.MP.10.021 |
| 22 | FOGASKERÉK HÁZ | Y.MP.10.022 |
| 23 | HABVERŐ SZÁR | Y.MP.10.023 |
| 24 | DAGASZTÓ KAR | Y.MP.10.024 |
| 25 | SEBESSÉG SZABÁLYOZÓ | Y.MP.10.025 |
| 26 | ÉRZÉKELŐ | Y.MP.10.026 |
| 27 | TENGELY | Y.MP.10.027 |
| 28 | RUGÓ | Y.MP.10.028 |
| 29 | FELSŐ KERÉK CSÚSZÓHÜVELY | Y.MP.10.029 |
| 30 | ÜST EMELO KAR | Y.MP.10.030 |
| 31 | KAPCSOLÓ | Y.MP.10.031 |
| 32 | AUTO | Y.MP.10.032 |
| 33 | SIN | Y.MP.10.033 |
| 34 | ÜST HÁTSÓ TÁMASZ - ACÉL | Y.MP.10.034 |
| 35 | MÁGNESKAPCSOLÓ | Y.MP.10.035 |
| 36 | FOGANTYÚ CSAPÁGY | Y.MP.10.036 |
| 37 | CSAPÁGY | Y.MP.10.037 |
| 38 | GYŰRŰ | Y.MP.10.038 |
| 39 | EMELO SZÁR | Y.MP.10.039 |
| 40 | HIDRAULIKA | Y.MP.10.040 |
| 41 | ALSÓ KERÉK CSÚSZÓHÜVELY | Y.MP.10.041 |

H ELEKTROMOS RAJZ EMP.10



| TERMÉK KÓD | TELJESÍTMÉNY (KW) | PERCENKÉNTI FORDULATSZÁM | FESZÜLTSEG |
|------------|-------------------|--------------------------|------------|
| EMP.10 | 0,55 | 1400 | 230 |

| X | Y | M | S1 | S2 |
|----------------------|--------------------------------------|-------|---------------------------------|----------------------|
| Kontrol panel GMK100 | Free 700 Mitshubishi meghajtó 0,55kW | Motor | Biztonsági rács mágnes szenzora | Keverőtál kapcsolója |



MK.03-MK.05-MK.07

| TERMÉK KÓD | TELJESÍTMÉNY (KW) | PERCENKÉNTI FORDULATSZÁM | FESZÜLTSEG |
|------------|-------------------|--------------------------|------------|
| MK.03 | 2,2 | 1400 | 230 |
| MK.05 | 2,2 | 1400 | 230 |
| MK.07 | 1,5 | 1400 | 230 |

| X | Y | M | S1 | S2 |
|-------------------------|------------------------------|-------|-----------------------------|-------------------------|
| Kontrol panel GMK100 | ACS350.ABB meghajtó 2,2kW | Motor | Biztonsági rács érzékelő | Keverőtál kapcsolója |