

El. üzemű vízfürdős melegentartó

A 900XP sorozat minden készüléke nagy teljesítményű, megbízható, energiatakarékos, biztonságos és ergonomikus. A modul rendszer megszámlálhatatlan konfigurációban telepíthető: asztali modellként (állványra vagy asztalra), szabadonálló modellként, beton vagy rm. acél lábazatra építve, hídba szerelve vagy konzolos kivitelben. A fejlett technológiának, az új funkcióknak és a prémium szintű teljesítménynek köszönhetően a 900XP sorozat a tökéletes megoldás a kisebb méretű konyhák, központi konyhák, gyorséttermek, és természetesen a fine dining éttermek számára. Ezen a technikai adatlapon a teljes vagy fél modulos, elektromos üzemű vízfürdős melegentartókat mutatjuk be.



391124

EGYSZERŰ ÖSSZESZERELÉS

- A főbb csatlakozási pontok a készülék alsó részén találhatóak.
- Az összes alkatrész előlről elérhető.
- A készülékek asztalra, nyitott tárolószekrényre, hídba vagy konzolos installációba építhetőek.

EGYSZERŰ TISZTÍTÁS

- Rm. acél medence lekerekített sarkokkal. Gyors, biztonságos és egyszerű tisztítás a hézagmentes hegesztésnek köszönhetően.
- Egy daraból préselt, 2 mm vastag fedlap sima, lekerekített sarkokkal.
- Scotch Brite felületkezeléssel ellátott rm. acél külső panelek.
- A készülékek hézagmentes illesztését a lézertechnológiát alkalmazó gyártósorok garantálják.

EGYSZERŰ HASZNÁLAT

- A vízfürdős melegentartókat az ételek melegentartásához használhatjuk. Miután a medence vízfeltöltése megtörtént, a kívánt hőmérséklet 30°-90°C között beállítható.
- A lekerekített sarkú és élű medencébe GN1/1 méretű edényeket helyezhetünk, max. 150mm-es mélységgel (1 készlet a 1/2 modulos modellhez, 2 készlet az egész modulos modellhez, tartozékként rendelhető).
- Incoloy borítású fűtőelemek a medence aljához rögzítve.
- A medencetöltés manuálisan történik egy forgókaros vízoszloppal (tartozékként rendelhető).
- Perforált alsó lemez, GN edényzethez való sín tartozékként

rendelhető.

- A maximális vízszint a medence oldalán jelezve van.
- A medence újratöltés manuálisan történik.

EGYSZERŰ KARBANTARTÁS

- IPX5-ös szintű vízvédelem.
- A kezelőgombok speciális kialakításnak köszönhetően nincs vízbeszivárgás.

KÖRNYEZETBARÁT

- 98%-ban újrahasznosítható (súly alapján).
- CFC mentes csomagolás.

900XP
El. üzemű vízfűrdős melegentartó

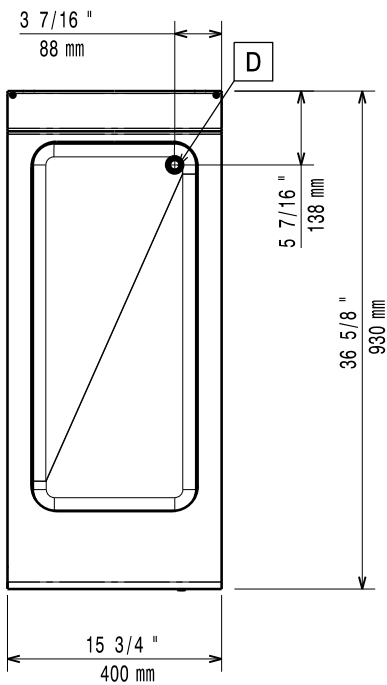
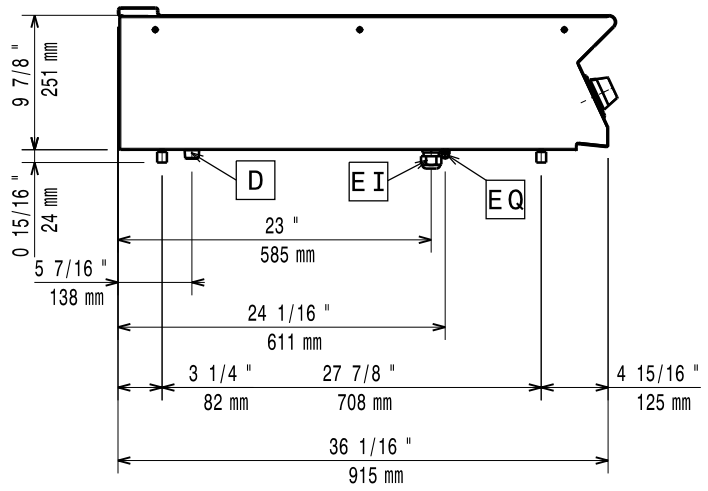
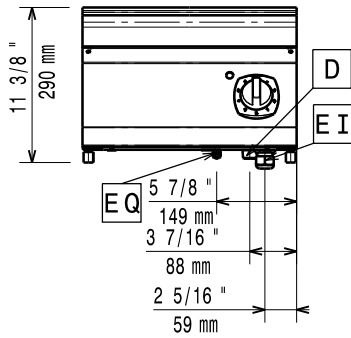
| | E9BMEDB000 391124 | E9BMEHB000 391125 |
|---|------------------------------|------------------------------|
| TECHNIKAI ADATOK | | |
| Energia | Elektromos | Elektromos |
| Konfiguráció | Top | Top |
| Külső méretek - mm | | |
| szélesség | 400 | 800 |
| mélység | 930 | 930 |
| magasság | 250 | 250 |
| Medence hasznos mérete - mm | | |
| szélesség | 325 | 650 |
| mélység | 530 | 530 |
| magasság | 160 | 160 |
| Hőmérséklet szabályzó | ● | ● |
| Teljesítmény - kW | | |
| el | 2.2 | 4.4 |
| Nettó súly - kg | 32 | 45 |
| Hálózati feszültség | 230 V, 1N, 50/60 | 400 V, 2N, 50/60 |
| TARTOZÉKOK | | |
| 2 OLDALPANEL, MA=250,MÉ=900-ELUX | 216278 | 216278 |
| ÁLLVÁNY, 400MM | 206183 | 206183 |
| ÁLLVÁNY, 800MM | | 206184 |
| EGY PÁR LEZÁRÓ PANEL | 216234 | 216234 |
| ELÜLSŐ FOGANTYÚ, 1200 MM | 216049 | 216049 |
| ELÜLSŐ FOGANTYÚ,1600MM | 216050 | 216050 |
| ELÜLSŐ FOGANTYÚ,400MM | 216046 | 216046 |
| ELÜLSŐ FOGANTYÚ,800MM | 216047 | 216047 |
| KÉMÉNY FELHAJTÁS, 400 MM | 206303 | |
| KÉMÉNY FELHAJTÁS, 800 MM | | 206304 |
| NAGY FOGANTYÚ(ADAGOLÓ POLC) 400MM | 216185 | 216185 |
| NAGY FOGANTYÚ(ADAGOLÓ POLC) 800MM | 216186 | 216186 |
| OLDALSÓ FOGANTYÚ-JOBB/BAL-900-AS SZÉRIA | 216044 | 216044 |
| TÖMÍTŐ EGYSÉGCSOMAG ILLESZTÉSEKHEZ | 206086 | 206086 |
| VÍZOSZLOP MEGHOSSZABBÍTÓ, 900-AS SZÉRIA | 206290 | 206290 |
| VÍZVÉTELI HELY LENGŐKAROS KIFOLYÓVAL | 206289 | 206289 |

CIB010

A gyártó fenntartja a jogot, hogy minden előzetes értesítés nélküli módosításon változtasson a termékben2011-04-28

900XP
 El. üzemű vízfűdős melegentartó

391124



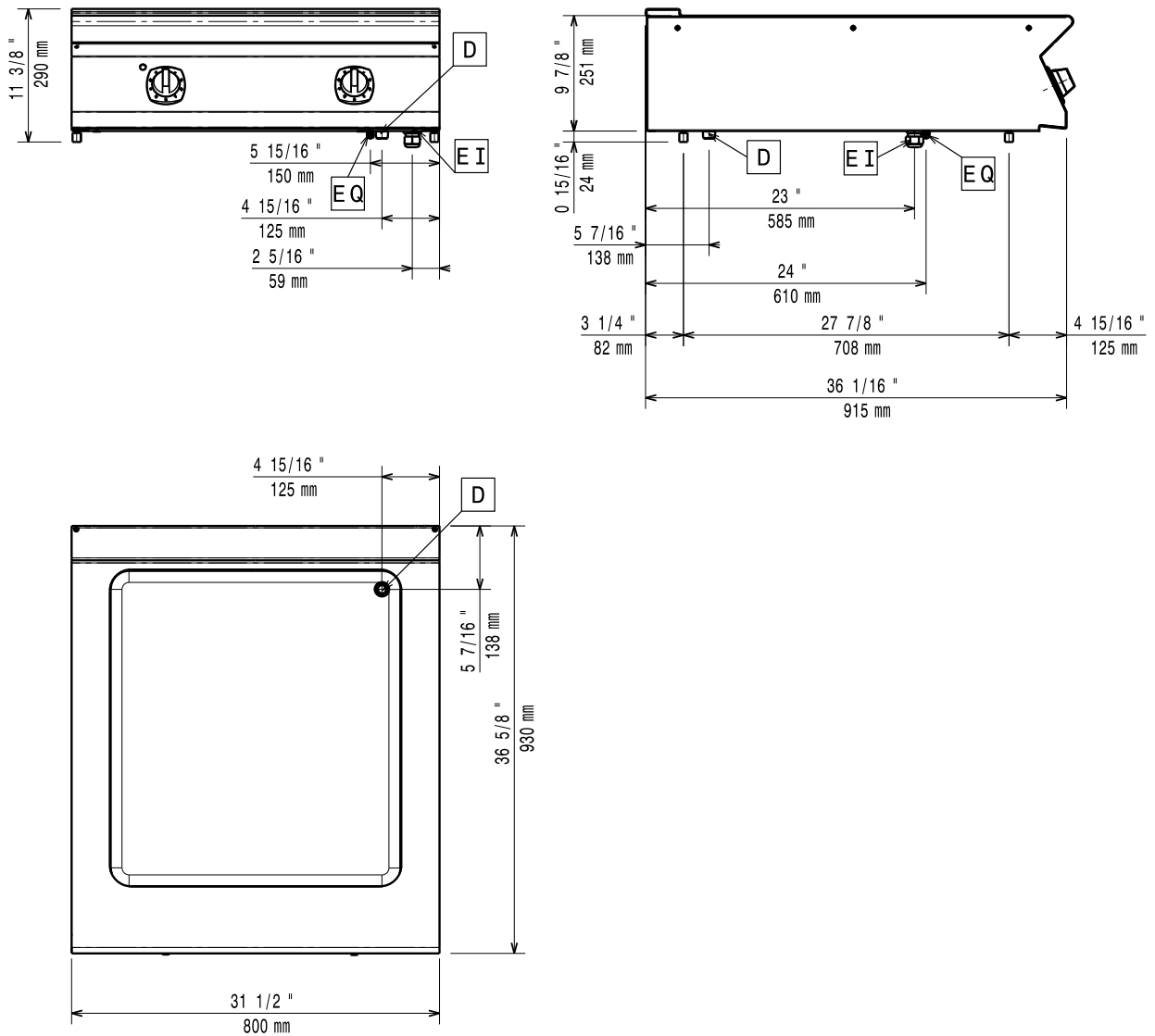
CIB010

A gyártó fenntartja a jogot, hogy minden előzetes értesítés nélkül módosítsa a terméket 2011-04-28.

| | |
|-----------------------------|-------------------|
| JELMAGYARÁZAT | E9BMEDB000 |
| | 391124 |
| | 3/4" |
| D - Lefolyó csatlakozás | 230 V, 1N, 50/60 |
| EI - Elektromos csatlakozás | |

900XP
El. üzemű vízfűdős melegentartó

391125



| | |
|-----------------------------|-------------------|
| JELMAGYARÁZAT | E9BMEHB000 |
| | 391125 |
| | $3/4''$ |
| D - Lefolyó csatlakozás | 400 V, 2N, 50/60 |
| EI - Elektromos csatlakozás | |