

Alsó szekrények

A 900XP sorozat minden készüléke nagy teljesítményű, megbízható, energiatakarékos, biztonságos és ergonomikus. A modul rendszer megszámlálhatatlan konfigurációban telepíthető: asztali modellként (állványra vagy asztalra), szabadonálló modellként, beton vagy rm. acél lábakra építve, hídba szerelve vagy konzolos kivitelben. A fejlett technológiának, az új funkcióknak és a prémium szintű teljesítménynek köszönhetően a 900XP sorozat a tökéletes megoldás a kisebb méretű konyhák, központi konyhák, gyorséttermek, és természetesen a fine dining éttermek számára. Ezen a technikai adatlapon bemutatunk 3 nyitott tárolószekrényt, melyek fél, egész modulosak, és egy db 1200mm-es, plusz egy 200mm-es alsó szekrényt üvegekhez való fiókkal.



391153

EGYSZERŰ ÖSSZESZERELÉS

- Állítható magasságú, rm. acél lábak (50mm).
- Az elemeket a 900XP sorozat asztali modelljei alá helyezhetjük.

EGYSZERŰ TISZTÍTÁS

- Scotch Brite felületkezeléssel ellátott rm. acélból készült.

EGYSZERŰ HASZNÁLAT

- Opcionális tartozékok: ajtók fogantyúval, fiókok, fűtőelem egységcsomagok, sínek GN edényzethez.
- A 391152-es modell 200mm széles. Speciális, üvegek számára kialakított fiók, teljes hosszúságú fogantyúval.

KÖRNYEZETBARÁT

- CFC mentes csomagolás.
- 98%-ban újrahasznosítható (súly alapján).

900XP
Alsó szekrények

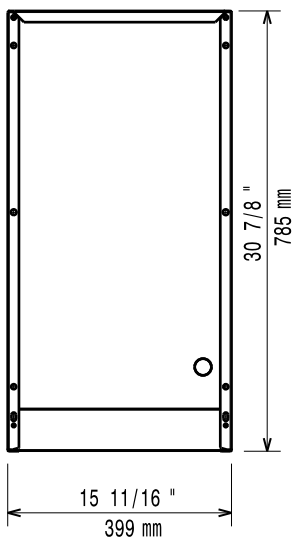
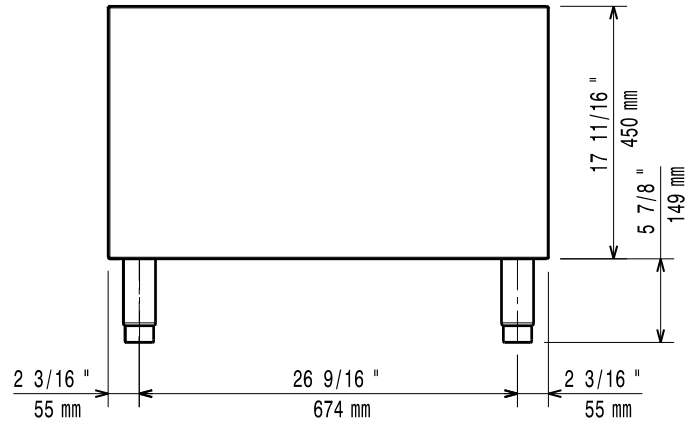
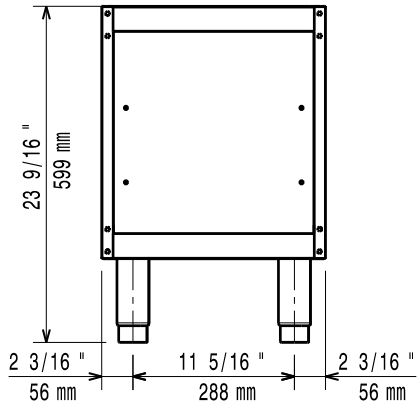
TECHNIKAI ADATOK	E9BAND0000 391153	E9BANH0000 391154	E9BANL0000 391155	E9BANB000E 391152
Installáció	Szabadonálló beton alapon; FS on feet	Szabadonálló beton alapon; FS on feet	Szabadonálló beton alapon; FS on feet	Szabadonálló beton alapon; FS on feet
Konfiguráció	Szabadonálló	Szabadonálló	Szabadonálló	Szabadonálló
Külső méretek - mm				
szélesség	400	800	1200	200
mélység	900	900	900	900
magasság	600	600	600	600
magasság állítás	50	50	50	50
Alsó tárolóléér méretei - mm				
szélesség	350	690	1090	
mélység	770	770	770	
magaság	380	360	360	
Nettó súly - kg	22	35	45	14
TARTOZÉKOK				
2 FIÓK(M=100MM),900-AS SZEKRÉNYHEZ,ELUX	206334	206334	206334	
2 OLDALI VÉDŐSZALAG. LÁBAZATI INST.-HOZ,900			206157	206157
2 OLDALI VÉDŐSZALAG - 900-AS SZÉRIA			206180	206180
2TARTÓELEM CSÚSZÓSÍNEKKEL,4GN1/1,900	206145	206145	206145	
4 KERÉK (2 FÉKKEL)			206188	
4 LÁB BETONRA TELEPÍTÉSHEZ	206210	206210	206210	206210
AJTÓ NYITOTT SZEKRÉNYHEZ-ELUX	206350	206350	206350	
EL.FŰTŐ KIT SZERKENYBE	206142	206142	206142	
ELÜLSŐ VÉDŐSZALAG BETON INST.-HOZ,1000MM	206150	206150		206150
ELÜLSŐ VÉDŐSZALAG BETON INST.-HOZ,1200MM	206151	206151	206151	206151
ELÜLSŐ VÉDŐSZALAG BETON INST.-HOZ,1600MM	206152	206152	206152	206152
ELÜLSŐ VÉDŐSZALAG BETON INST.-HOZ,200MM				206146
ELÜLSŐ VÉDŐSZALAG BETON INST.-HOZ,400MM	206147			206147
ELÜLSŐ VÉDŐSZALAG BETON INST.-HOZ,800MM	206148	206148		206148
ELÜLSŐ VÉDŐSZALAG,1000MM	206177	206177		206177
ELÜLSŐ VÉDŐSZALAG,1200MM	206178	206178	206178	206178
ELÜLSŐ VÉDŐSZALAG,1600MM	206179	206179	206179	206179
ELÜLSŐ VÉDŐSZALAG,200MM				206174
ELÜLSŐ VÉDŐSZALAG,400MM	206175			206175
ELÜLSŐ VÉDŐSZALAG,800MM	206176	206176		206176
KARIMÁS LÁB KIT	206136	206136	206136	206136
KÖZÉPSŐ TARTÓELEM 900-AS SZEKRÉNYHEZ		206149	206149	
VÍZVÉTELI HELY LENGŐKAROS KIFOLYÓVAL	206289	206289	206289	206289

C1QA030

A gyártó fenntartja a jogot, hogy minden elczeres értesítés nélkül módosítson változtatson a termékben2011-05-09

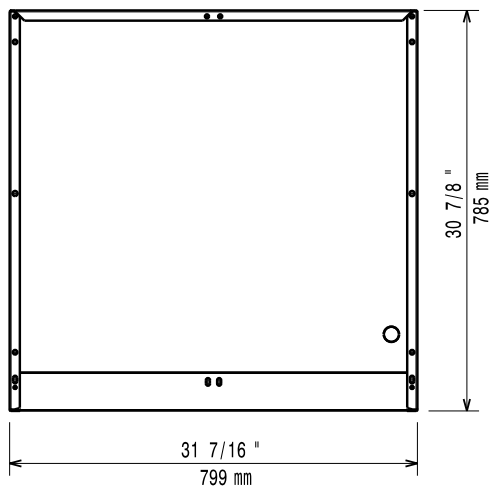
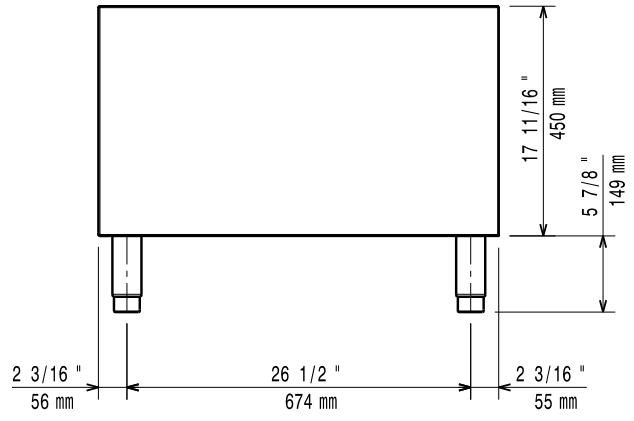
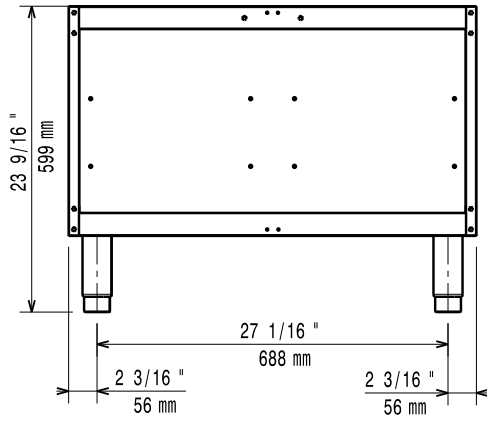
900XP
Alsó szekrények

391153



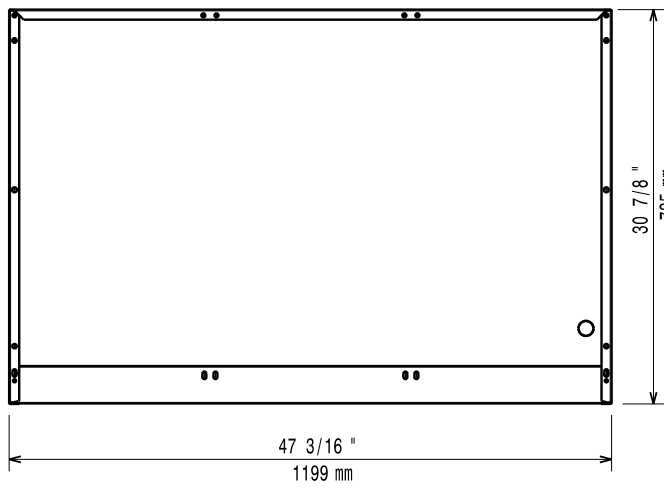
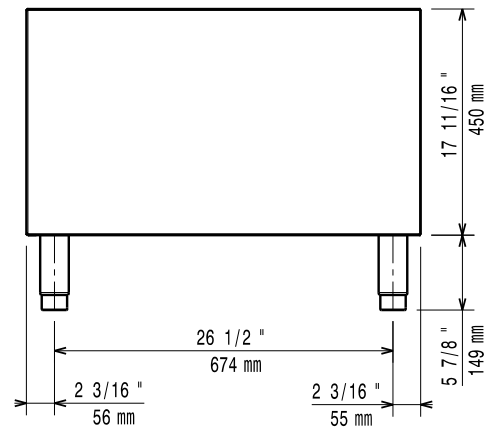
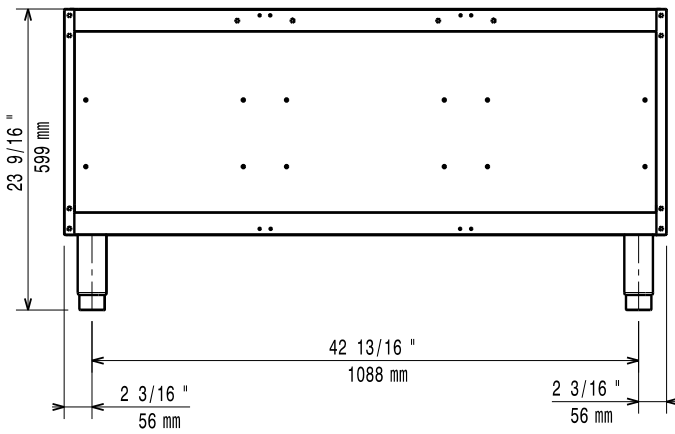
900XP
Alsó szekrények

391154



900XP
Alsó szekrények

391155



900XP
Alsó szekrények

391152

