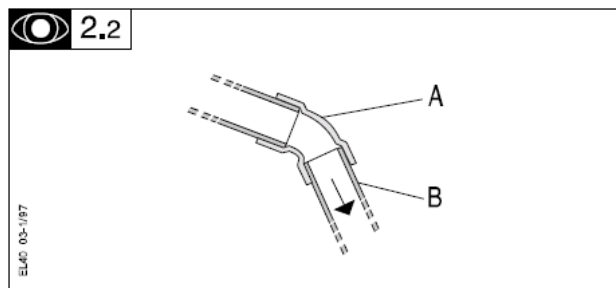
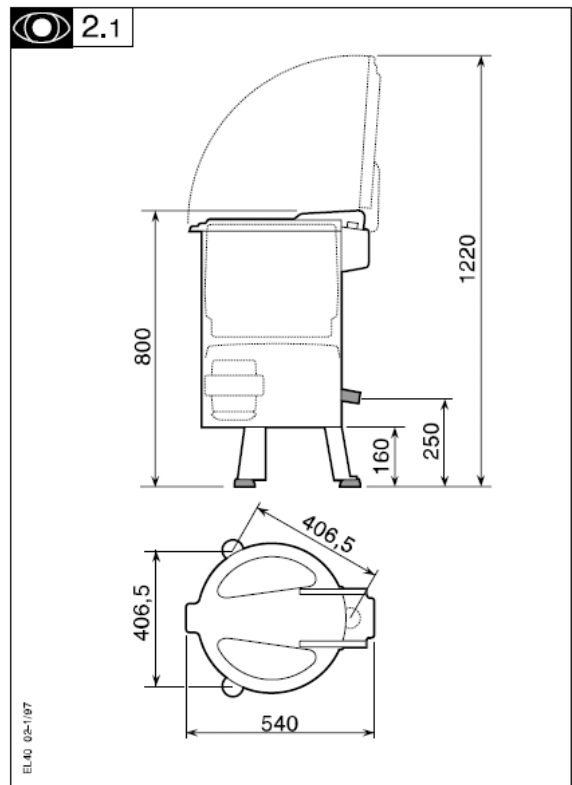
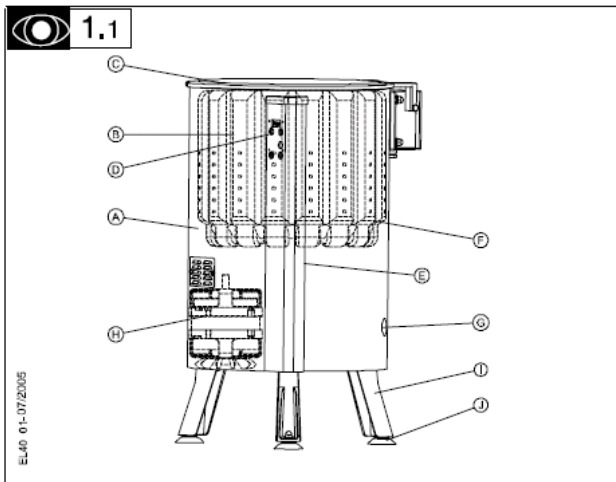


EL 40 ZÖLDSÉG SZÁRÍTÓ FELHASZNÁLÓI KÉZIKÖNYV



Tartalom

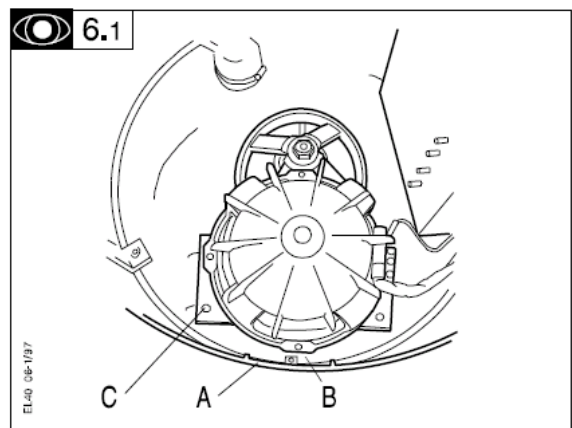
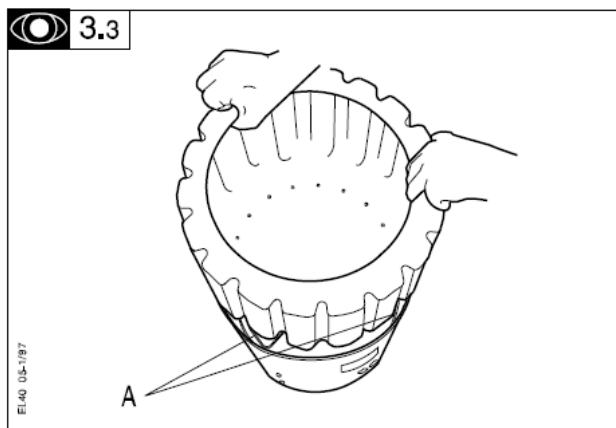
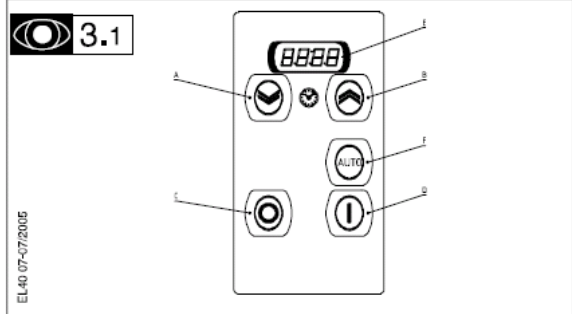
Ábrák – Méretek.....	3
A készülék ismertetése	4
Beüzemelés.....	4
Használati, és biztonsági előírások.....	5
Tisztítás, higiénia és tárolás	6
Hiba keresés	6
Karbantartás.....	7
Nemzetközi szabvány megfelelés	8



2.3

A	B	C(V)	D(Hz)	E(W)	F(A)	G(kW/h)
0D1622	1	230	50	370	4,1	0,5
0D5209		115	60	370	3,8	0,6
			60	370	6,3	0,6

EL40 04 - 07/2005



1 A készülék ismertetése

1.1 A készülék felépítése

A zöldség szárító gép leveles (spenót, káposzta) és darabos zöldségek (retek, zöldbab, kockázott zöldségek) szárítására lett tervezve.


Textilek és egyéb anyagok szárítása tilos a készülékben.



- A 18/10 RM acél ház
- B Szárító kamra
- C Zsanéros tető
- D Vezérlő elemek
- E Vezérlés
- F Gyanta tartály, 32 literes
- G Vízkifolyó
- H Motor
- I Láb
- J Tapadókorongok

2 Beüzemelés


2.1 Méretek

- Csomagolási méretek (mm): 810 x 590 x 1235
- A zöldségszárító méretei: 
- Tömege (bruttó/nettó): 44,5/29,5 kg

2.2 Elhelyezés

A készülék kicsomagolása után csavarja ki a 3db M8x50-es csavart, amik a raklaphoz rögzítik a készüléket. Ezután a készülék szárítókosarában lévő nejlontasakban lévő szívókorongokat szerelje fel a készülék aljára.

A gép elhelyezhető:

- a padlón, 
- tökéletesen stabil és vízszintes állványon, ami max. 450mm lehet. Hagyjon elegendő helyet a készülék felett a tető nyitásához, és a kosár kivételéhez.
(Ha nem elég stabilan áll, le kell rögzíteni a lábakat)

Bekötések: 

- Elektromos táp (ld. 2.3 rész)
- Lefolyó csatlakozás
Közvetlen csatlakozású csővel, aminek a végét a padlórács fölé kell vezetni, vagy bekötni a lefolyóba egy BB könyökkel ("A") és egy flexibilis 32mm-es műanyag csővel ("B")

2.3 Elektromos bekötés

Ellenőrizze, hogy a hálózati feszültség megegyezik-e az adattáblán levő, és a betáp kábel címkéjén levő értékkel.

- A betáp csatlakozó egy FI relével, és 16 A-es biztosítókkal kell, hogy védve legyen.
- Ne használjon elosztót.
- A megengedett maximális feszültség-ingadozás +/- 5%
- A készüléket le kell földelni zöld/sárga vezetékkel.

- **Motor adatok:**  2.3

A	Motor kód
B	Fázis szám (1)
C	Névleges feszültség
D	Frekvencia (Hertz)
E	Névleges teljesítmény (Watt)
F	Névleges áram (A)
G	Névleges fogyasztás (kW/óra)



A földelővezetéknek zöld - sárgának kell lennie!

3 Használati, és biztonsági előírások

Tisztítsa meg a készüléket az első használat előtt

A biztonsági berendezések kiiktatása tilos!

Használat előtt mindig ellenőrizze, a biztonsági berendezések működését.

Használjon megfelelő védőeszközt.

3.1 A felhasználó biztonságát biztosítja:

- A fedél nyitásakor a motor megáll.
- A kézikönyv útmutatása alapján való tisztítás, és karbantartás.
- A START gomb újbóli megnyomása szükséges ha a gép le volt állítva.

3.2 Ciklusok

- Zárja le a tetőt
- Válassza ki a szárító ciklust:
 - Speciális, törékeny termékek (saláta, stb.) esetén időzített működés:
 - Az "E" kijelzőn mutatott értéket az "A" és "B" gombokkal állítsa be.
 - Indítás a "D" gombbal
 - Ha a beállított idő lejár, vagy a "C" gombot megnyomja a működés leáll.

Megjegyzés: A beállított idő eltárolódik a memóriában. A "C" gomb kétszeri megnyomásával vissza lehet állítani az időt.

- Kevésbé törékeny termékek esetén automata működés:

- Az automata működést indítsa el az "F" gombbal.


- Ha az automata ciklus a végére ér, vagy a "C" gombot megnyomja a működés leáll.

Megjegyzés: Az automata ciklus 4 start/stop fázisból áll.

A készülék kapacitása:

Az optimális szárítás eléréséhez a kosarat csak teljes kapacitásának 3/4-ig töltse meg (kb 5 cm-el a felső szél alatt), ami a készülék működési teljesítményének felel meg, azaz kb. 24 liter, 1,5-2 kg száraz saláta (5-6fej).

3.3 Használat:

- Mossa meg alaposan és óvatosan a zöldséget.
- A kosarat vegye ki és a készüléken kívül töltse meg, így elkerülheti a lefolyó eldugulását
- A kosarat a széleinél fogja meg, amjd eressze a készülékbe  3.3
- Nyoma meg a kosár szélét, így ellenőrizze, hogy a kosár megfelelően a helyére került.
- Zárja le a tetőt, és indítsa el a kiválasztott ciklust (3.1 rész)
- A ciklus végén a készülék automatikusan megáll.

Megjegyzés: A ciklust meg lehet szakítani a tető felnyitásával, vagy a "C" gomb megnyomásával.

4 Tisztítás, higiénia, és tárolás

4.1 Napi tisztítás:

1. Teljesen ürítse ki a kosarat.
2. A legkisebb darabokat is távolítsa el, és tisztítsa meg a kosár eltömődött lyukait
3. Tiszta, vagy klórmentes tisztítószeres vízzel mossa ki a kosarat és a szárító kamrát, majd öblítse le, és szárítsa ki.
4. Ha szükséges, tisztítsa meg a szárító külső burkolatát és a tető belsejét is nedves törlőruhával.

Megjegyzés: Kerülje el a szellőző rácsot a vízszugárral való tisztításkor, mert az elektromos részek tönkremehetnek.

5. Ne mossa a kosarat mosogatógépben
6. ne használjon súrolószereket a tisztításhoz.
7. Használat után hagyja nyitva a tetőt, hogy szellőzzön a készülék.

4.2 Havi tisztítás:

- ld. a 4.1-es részt
- Tisztítsa meg a szellőzőrácsot (a motor túlmelegedésének a fő oka, ha eltömődik)
- Tisztítsa ki a gép alatti részt
- Ellenőrizze a lefolyót nincs-e eldugulva, szabadon folyik-e ki a víz.
- Ne használjon nagynyomású tisztítóberendezést a tisztításhoz!

5 Hiba keresés

5.1 Ha a készülék nem indul el, ellenőrizze a következőket:

- Hálózati csatlakozó be van dugva
- A konnektorban van áram
- A fedél rendesen le van zárva

5.2 Furcsa zaj a készülékből:

- Állítsa le a készüléket
- Ellenőrizze a kosárban lévő termékek mennyiségét, és a kosár illeszkedését
- Ellenőrizze a meghajtósíj állapotát és feszességét (6.1 rész).

Ha a hiba továbbra is fennáll, hívjon szakszervízt.

6 Karbantartás

6.1 Mechanika

A készülék minimális karbantartást igényel (a motor, és a mechanika csapágycsoportjai teljes élettartamra vannak zsírozva)

Évente egyszer (legalább) ellenőrizze a hajtósíj feszességét, és elhasználódását

- Húzza ki a hálózati csatlakozót
- Állítsa „fejre” a készüléket
- Szerelje le az alsó lemezt (először a lábakat, majd a lemezzögzőcsavart)
- Távolítsa el az "A" jelű csavarokat (6.1 ábra) hogy hozzáférjen a feszítő csavarhoz ("B")

A hajtósíj utánfeszítése:

- Lazítsa meg (pár fordulat) a motor tartó csavarokat – C
- A "B" csavart hajtja be ütközésig kézzel
- Feszítse meg a síjat a "B" csavar meghúzásával (kb 2 fordulat egy 10mm-es kulccsal, ami kb. 35-40kg-nak felel meg)
- A "C" motor tartó csavarokat húzza meg
- Tisztítsa meg az alsó részt a síj darabkától
- Ellenőrizze az elektromos csatlakozásokat
- Szerelje vissza az aljlemezt

6.3 A biztonsági részek beállítása

A biztonsági berendezéseket rendszeresen ellenőrizni kell.

A motornak meg kell állnia a tető felnyitásakor.

Ha a biztonsági funkciók nem működnek, ne használja a készüléket, és hívja a szakszervízt

6.4 Elektromos részek

A huzakozási rajz szerint

Jelölések:

- S1 - Tető biztonsági kapcsoló
- M- Motor
- Mi - Időzítő
- CPu - Vezérlő kártya
- CD - Indító kondenzátor
- K - Indító relé

Motor vezeték: A - Piros; E - kék; F - Fekete; G - Narancs; H - Lila
Fázisok: L1/L2/L3
Nulla: N
Földelés: B/C zöld és sárga

Nemzetközi szabvány megfelelés

A készülék a következő nemzetközi szabványoknak felel meg:

- Machine directive 98/37 CEE
- CEM 2004/108 CEE
- 73/23/CEE
- 2002/95/CEE
- WEEE 2002/96/CEE
- Waste 75/442/CEE
- 94/62/CEE
- CE bizonyítvány
- Akusztikai előírás EN ISO 3743 (<70dBA)
- Védettség EN 60529-2001
elektromos részek: IP55
a készülék: IP34
- EN 601-2004
- EN 1672-2