

**371086 (E7CSEDC000)**Elektromos sültburgonya
melegentartó 1 db
medencével

Rövid leírás

Termék szám

Fűtés infravörös fűtőelemekkel. GN1/1 méretű perforált fenéklemmez. Az egy darabból préselt feldlap 1,5mm vastagságú 1m. acélból készült. BE/KI kapcsoló gomb. Scotch Brite felületkezeléssel ellátott külső rozsdamentes acél panelek. Hézagmentes illeszkedés a derékszögű oldalaknak köszönhetően.

Fő jellemzők

- Használata fritőzők mellé ajánlott a fennmaradó olaj lecsepegtetéséhez.
- Infravörös fűtőelemek a készülék hátsó részén, amely a felszolgálásig melegen tartja az ételt.
- A medence GN 1/1 méretű edényt képes befogadni, max. magasság: 150 mm.
- Egyszerűen használható kezelői panel.
- A készülék perforált GN 1/1 aljlemezrel rendelkezik, amelynek speciális formája segíti az étel kiadagolását.
- Minden fő alkatrész előlről elérhető, így egyszerű a karbantartás.
- IPX4 vízállóság.

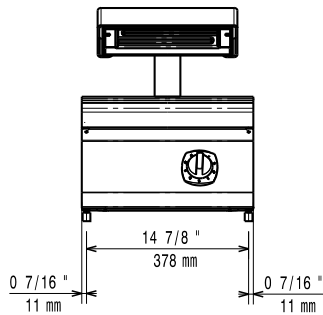
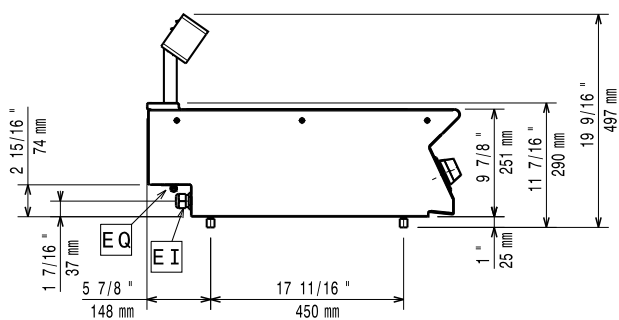
Konstrukció

- Egy darabból préselt 1,5 mm-es fedlap, rozsdamentes acélból.
- Scotch Brite felületkezeléssel ellátott külső, rozsdamentes acél panelek.
- Hézagmentes illeszkedés a derékszögű oldalaknak köszönhetően. Nincs ételcsapda, a szennyeződések nem tudnak megragadni.

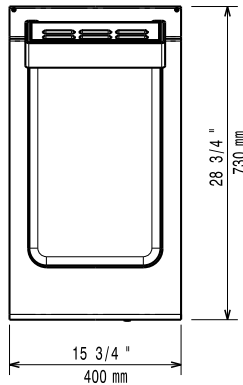
Opcionális tartozékok

- Tartóelem hídba szereléshez, 800 mm PNC 206137
- Tartóelem hídba szereléshez, 1000 mm PNC 206138
- Tartóelem hídba szereléshez, 1200 mm PNC 206139
- Tartóelem hídba szereléshez, 1400 mm PNC 206140
- Tartóelem hídba szereléshez, 1600 mm PNC 206141
- Tartóelem hídba szereléshez, 400 mm PNC 206154
- Kémény felhajtás, 400mm PNC 206303
- Jobb és bal oldali fogantyú, Marine PNC 206307
- Elülső fogantyú, 400 mm PNC 216046
- Elülső fogantyú, 800 mm PNC 216047
- Elülső fogantyú, 1200 mm PNC 216049
- Elülső fogantyú, 1600 mm PNC 216050
- Széles fogantyú - adagoló, 400mm PNC 216185
- Széles fogantyú - adagoló, 800mm PNC 216186

Jóváhagyás

Elülső

Oldal


EQ = Elektromos csatlakozás
EI

Felső rész

Elektromos

Tápfeszültség:	220-230 V/1 ph/50/60 Hz
Felvett teljesítmény:	1 kW
Összes Watt:	1 kW

Technikai információ:

Hasznos medence méretek (szélesség):	306 mm
Hasznos medence méretek (magasság):	156 mm
Hasznos medence méretek (mélység):	510 mm
Nettó súly:	20 kg
Szállítási súly:	30 kg
Szállítási magasság:	640 mm
Szállítási szélesség:	460 mm
Szállítási mélység:	820 mm
Szállítási térfogat:	0.24 m ³

If appliance is set up or next to or against temperature sensitive furniture or similar, a safety gap of approximately 150 mm should be maintained or some form of heat insulation fitted.