

HASZNÁLATI ÚTMUTATÓ



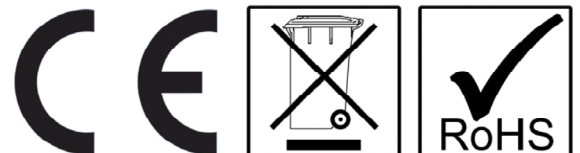
G|R|O|U|P

FŰTÖTT BANKETT KOCSI

EMP.BQ1, EMP.BQ2, EMP.BQ3



**Olvassa el, és a készülék közelében
őrizze meg jelen használati útmutatót.**



Importőr: Vendi Hungária Kft.

Szervizbejelentés: a www.vendi.hu weboldalon vagy a 74/510-054 106 telefonon.

A ÁLTALÁNOS INFORMÁCIÓ

Mielőtt beszerelné a készüléket, gondosan olvassa el a működési és karbantartási utasításokat. A helytelen beszerelés illetve az alkatrészek helytelen cseréje károsíthatja a terméket vagy testi sérülést okozhat. Ezekért a károkért a cégünk nem vállal felelősséget, valamint azért sem, ha a készüléket szándékosan vagy gondatlanságból megkárosítják illetve ha nem tartják be az utasításokat és szabályozásokat valamint amiatt sem, ha nem megfelelő csatlakoztatásokat használnak. A készülékbe való nem megfelelő beavatkozás a garanciát megszünteti.

1. A jelen használati utasítást biztonságos helyen kell tartani a későbbi tanulmányozás céljából.

2. A beszerelést az adott ország rendelkezései és biztonsági szabályai szerint kell elvégezni, szakképzett személyzet által.

3. A készüléket képzett személy használhatja.

4. Kérjük, azonnal kapcsolja ki a készüléket, amennyiben helytelen működést vagy hibát tapasztal. A készüléket csak engedéllyel rendelkező szerviz személyzete végezheti. Kérjük igényeljen eredeti alkatrészeket.

A1 TERMÉK LEÍRÁS

* A professzionális bankett kocsit, ami nagy hatékonyságot biztosít, nagykonyhai használatra tervezték.

Termék kód	Méret (mm)	Súly (kg)	Csomagolás méretei (mm)
EMP.BQ1	720x885x1810	111	720x900x1925
EMP.BQ2	1360x885x1810	200	140x900x1925
EMP.BQ3	720x885x1220	60	720x900x1370
EMP.BQ4	580x770x1650	82	580x760x1760

A2 MŰSZAKI INFORMÁCIÓ

Termék kód	Szigetelés típusa	Kapacitás	Hálózati bemenet	Kábel (mm ²)	Teljesítmény (kW)
EMP.BQ1	40 kg/m ²	11 x GN2/1	230 V	3 x 2,5	1,7
EMP.BQ2	40 kg/m ²	2x 11 x GN2/1	230 V	3 x 2,5	3,4
EMP.BQ3	40 kg/m ²	6 x GN2/1	230 V	3 x 2,5	1,7
EMP.BQ4	40 kg/m ²	15 x GN1/1	230 V	3 x 2,5	1,7

A3 SZÁLLÍTÁS

*A készüléket nem lehet kézzel elmozdítani egyik helyről a másikra. Raklapon lehet szállítani targonca segítségével.

A4 KICSOMAGOLÁS

* Kérjük, hogy az adott ország biztonsági előírásai és szabályai szerint csomagolja ki és távolítsa el a csomagolást. Azok a részek, amelyek érintkezésbe kerülnek az élelmiszerrel, rozsdamentes acélból készülnek. Az összes műanyag rész jelöléssel van ellátva.

* Kérjük ellenőrizze, hogy a készülék összes részét és alkatrészét leszállították, és hogy ezek szállítás során megsérültek-e.

B BESZERELÉS

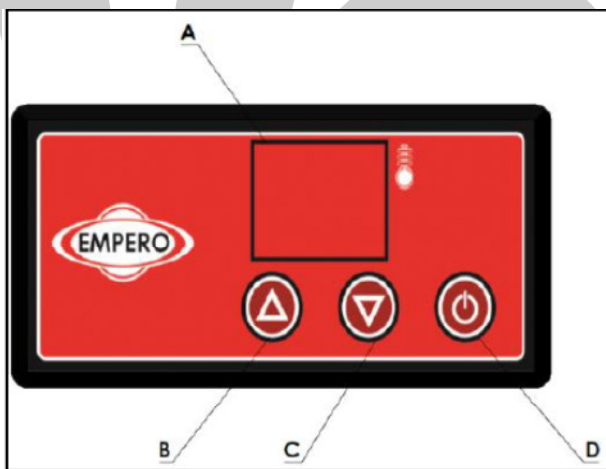
- Helyezze a készüléket vízszintes, és szilárd padlóra, és gondoskodjon arról, hogy ne dőlhessen el.
- A szerelő, aki a szerelést, és a karbantartást végzi, szakképzéssel kell rendelkeznie, valamint engedéllyel a gyártó cég részéről.
- Az elektromos csatlakoztatást engedéllyel rendelkező szerelő végezheti.
- Bizonyosodjon meg arról, hogy a hálózati feszültség egyenlő legyen a készülék címkéjén szereplő értékkel.

- A készüléket egy földelt konnektorhoz lehet csatlakoztatni, a biztonsági szabályok és szabványoknak megfelelően.
- A készülék földelését egy földelési kábelhez kell csatlakoztatni, egy olyan panel segítségével, ami az elektromos csatlakoztatáshoz legközelebb esik.
- A főbiztosítékhoz és a z árambiztosítékhoz történő csatlakoztatást az érvényes rendelkezéseknek megfelelően kell elvégezni.

C BIZTONSÁGI RENDELKEZÉSEK

- Ne használja a készüléket nem megfelelően megvilágított helyiségben.
- Ne érintse meg a mozgó alkatrészeket a készülék működése közben.
- Ne szerelje be a készüléket, ha a közelben éghető, vagy robbanásveszélyt jelentő anyagok.
- Ne működtesse a készüléket üresen.
- Ne helyezzen a készülékbe többet, vagy kevesebbet, mint annak a teherbíró képessége.
- Ne használja a készüléket megfelelő védőfelszerelés nélkül.
- Ha bármilyen okból tűz, vagy láng keletkezik a készülék környezetében, zárja el az összes gázcsapot, kapcsolja le az összes elektromos kapcsolót, és használja a tűzoltó készüléket. Soha ne használjon vizet a tűzoltóshoz.
- Bármilyen károsodás, ami nem földelt csatlakoztatás használatából ered, a jótállás elvesztéséhez vezet.
- Tegye meg a szükséges lépéseket az elektromos természetű veszélyek ellen.
- Ne hagyja nyitva az ajtó, miközben mozgatja a fűtött bankett kocsit. Ez veszélyes lehet. Húzza ki a csatlakozót és hagyja a csatlakozót a kocsin.

D MŰKÖDTETÉS



- A : Digitális képernyő**
- B : Felfelé mutató nyíl gombja**
- C : Lefelé mutató nyíl gombja**
- D : ON/OFF (KI/Be) kapcsoló gomb**

- Bármilyen művelet előtt, bizonyosodjon meg arról, hogy a készülék belseje üres, és a kerekek blokkolva vannak.
- Csatlakoztassa a készüléket a konnektorhoz.
- A készülék maximális működési hőmérséklete 90°, ha ennél magasabb, a poliuretán károsíthatja a készülék borítását.
- Ha a készüléket sütődei termékekhez használják, javasoljuk, hogy használja a vizes központi fűtés rendszert. Ehhez:
 - Tegyen 2,5 liter vizet a készülék alján található tartályba.
 - Nyomja meg a Ki/Be gombot.
 - A hő veszteség elkerülése végett, tartsa csukva a készülék fedelét.
 - Ha a vízszint lecsökken, pótolja a veszteséget.
- Ha a készüléket folyékony élelmiszerekhez használják, javasoljuk, hogy a száraz fűtési rendszert használja. Ehhez:
 - Engedje ki a vizet a tartályból a leeresztő csap segítségével, ami a készülék alatt található.
 - Nyomja meg a Ki/Be gombot.
- A belső hőmérséklet látható lesz, miután kigyulladnak a kijelző lápmái.

- Ha megnyomja a digitális termosztát beállító gombját, a korábban beállított hőmérsékleti érték jelenik meg a kijelzőn.
- Állítsa be a kívánt hőmérsékletet a nyíllal ellátott gombokkal. Nyomja meg a 'set' (beállítás) gombot ismét.
- A belső hőmérséklet ismét megjelenik a kijelzőn. Ez azt jelenti, hogy a beállított hőmérsékletet elmentette a memóriába.
- A hő veszteség elkerüléséért, tartsa csukva a készülék fedelét.
- Feltöltheti a fűtött bankett kocsit a fűtési művelet alatt. Ebben az esetben a fűtési idő hosszabb lesz.
- Húzza ki a készüléket, amikor nem használja azt, és helyezze a kábelt a készülékre.

E TISZTÍTÁS ÉS KARBANTARTÁS

Bizonyosodjon meg arról, hogy a készülék hideg (kevesebb, mint 40 fok C) a tisztítás előtt.

Mindig kapcsolja ki, és áramtalanítsa a készüléket tisztítás előtt.

- Tisztítsa meg a készülék belsejét és külsejét forró vízzel, azután törölje szárazra.
- Ne használjon súrolószereket, mivel ezek káros szennyeződések hagyhatnak maguk után.
- Ne tisztítsa a készüléket közvetlen vízszaggárral, mert az károsíthatja az elektromotort.

IDŐSZAKOS TISZTÍTÁS ÉS KARBANTARTÁS

A karbantartást szakképzett személy végezheti.

Végeztesse el a készülék időszakos karbantartását 15 naponként.

Ellenőriztesse a kerekeket, az elektromos csatlakoztatásokat, a ventilátor-vezérlő rendszert, az ajtót, és az ajtózárat félévente.

- Ellenőrizze, és állítsa be időnként a zsanért. Cserélje ki a megrongálódott zsanérokat.

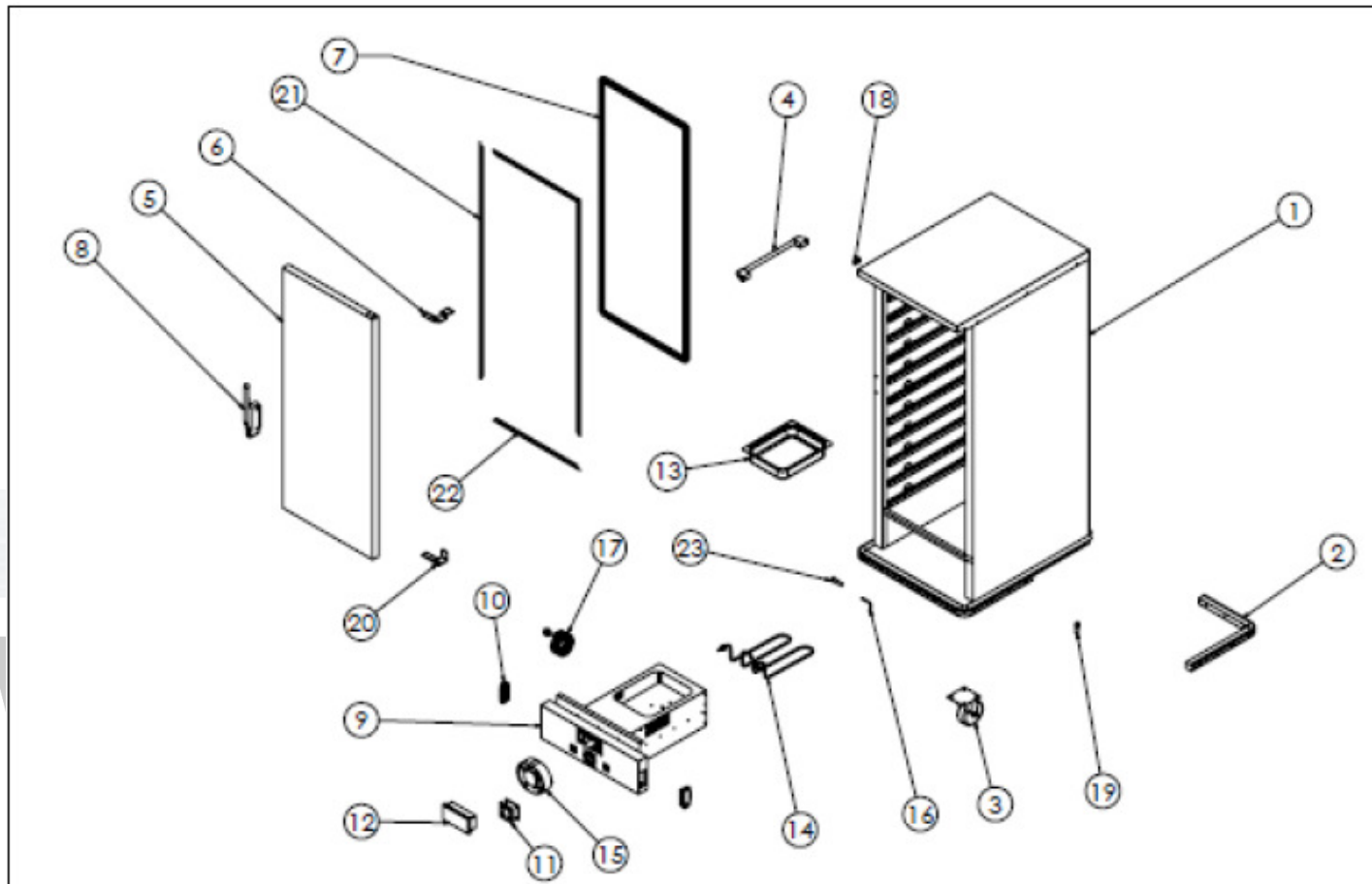
F HIBAEHÁRÍTÁS

A KÉSZÜLÉK NEM MŰKÖDIK	<ol style="list-style-type: none"> 1. Ellenőrizze, hogy a készülék be van-e dugva. 2. Ellenőrizze az elektromos csatlakoztatást, és a feszültséget.
A KÉSZÜLÉK NEM MELEGSZIK	<ol style="list-style-type: none"> 1. Ellenőrizze a fűtőelem ellenállását és a termoelemet. 2. A ventilátor elromolhatott, amely esetben értesítse a szervizt. 3. Ha az ajtó meghibásodott, vagy a zsanér nem működik, a készülék nem fűt.
A KÉSZÜLÉK LEÁLL	<ol style="list-style-type: none"> 1. A készülék leállhat az alacsony feszültség miatt. Ebben az esetben ellenőrizze a feszültséget. . 2. Ha a fűtött bankett kocsin van valamilyen súly, a készülék leállhat.
A KERÉKFÉKEK NEM MŰKÖDNEK	<ol style="list-style-type: none"> 1. A fékek és a kerekek elromolhattak, ebben az esetben hívja a szervizt.
AZ AJTÓ NEM CSUKÓDIK	<ol style="list-style-type: none"> 1. A bankett kocsi túl lehet terhelve. 2. Az ajtózár elromolhatott.

Ha a melegítés nem megfelelő minőségben történik, vagy bármilyen biztonsági funkció nem működik, NE HASZNÁLJA A KÉSZÜLÉKET.

***És ezek a problémák továbbra is fennállnak lépjen kapcsolatba az engedéllyel rendelkező szervizünkkel.**

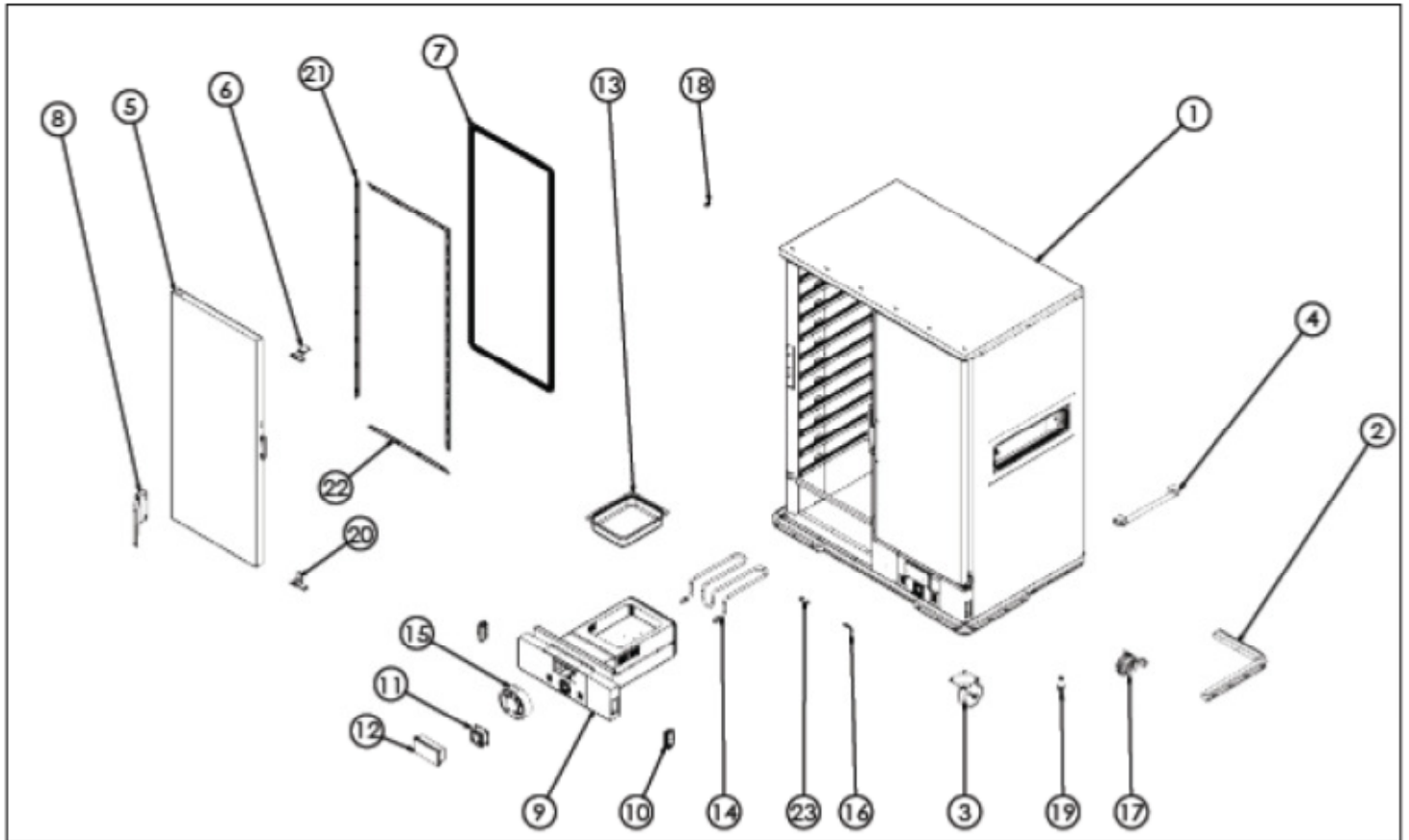
ALKATRÉSZ LISTA EMP.BQ1



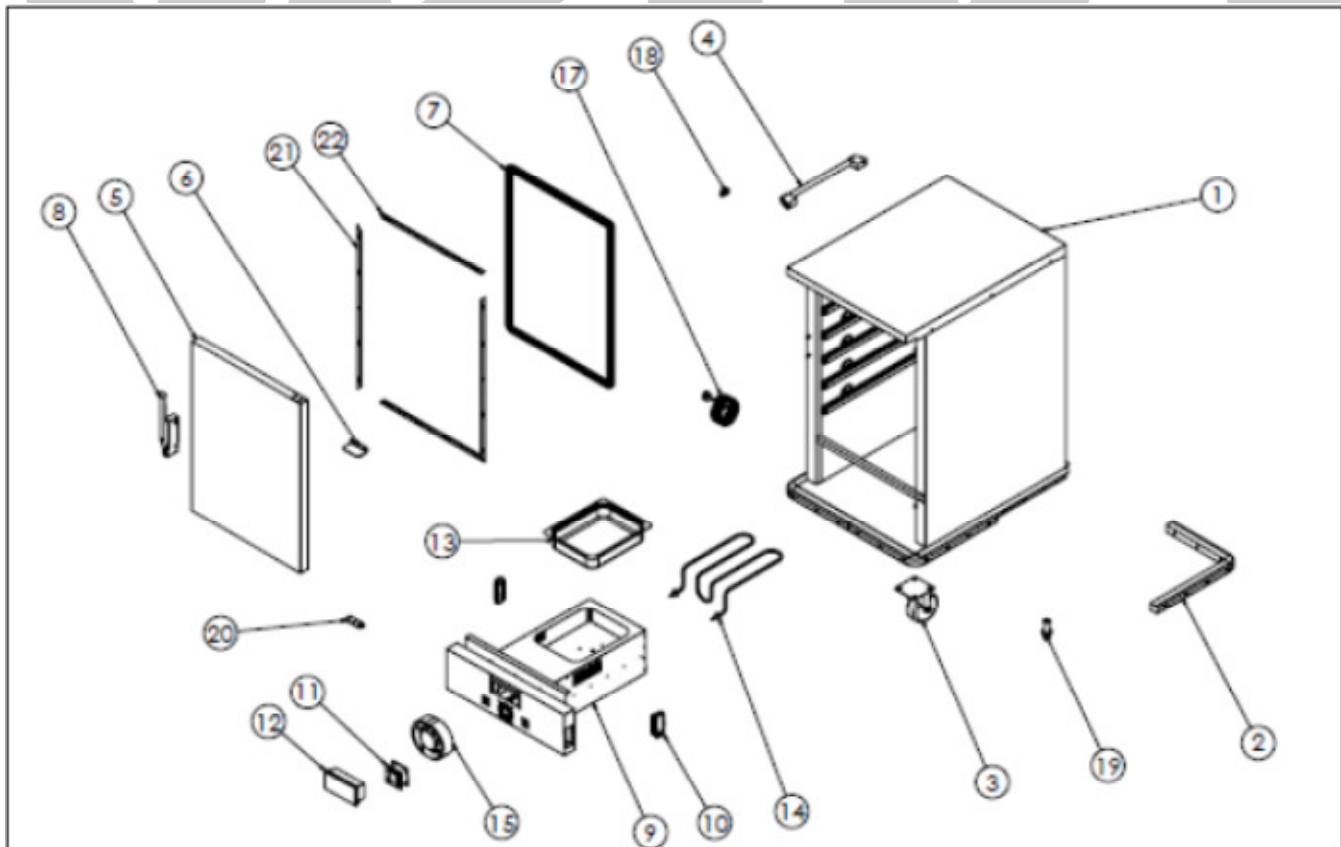
TERMÉKKÓD: EMP.7KE010-K

SZÁM	TERMÉK NEVE	TERMÉKKÓD
1	ALAPKERET	Y.EMP.BQ1.001; Y.EMP.BQ2.001; Y.EMP.BQ3.001
2	ÜTKÖZŐ	Y.EMP.BQ1.002; Y.EMP.BQ2.002; Y.EMP.BQ3.002
3	KERÉK	Y.EMP.BQ1.003; Y.EMP.BQ2.003; Y.EMP.BQ3.003
4	FOGANTYÚ	Y.EMP.BQ1.004; Y.EMP.BQ2.004; Y.EMP.BQ3.004
5	FEDÉL	Y.EMP.BQ1.005; Y.EMP.BQ2.005; Y.EMP.BQ3.005
6	FELSŐ ZSANÉR	Y.EMP.BQ1.006; Y.EMP.BQ2.006; Y.EMP.BQ3.006
7	TÖMÍTÉS	Y.EMP.BQ1.007; Y.EMP.BQ2.007; Y.EMP.BQ3.007
8	FEDÉL FOGANTYÚJA	Y.EMP.BQ1.008; Y.EMP.BQ2.008; Y.EMP.BQ3.008
9	FIÓK	Y.EMP.BQ1.009; Y.EMP.BQ2.009; Y.EMP.BQ3.009
10	FIÓK FOGANTYÚJA	Y.EMP.BQ1.010; Y.EMP.BQ2.010; Y.EMP.BQ3.010
11	VENTILÁTOR 8X8	Y.EMP.BQ1.011; Y.EMP.BQ2.011; Y.EMP.BQ3.011
12	VEZÉRLŐPANEL	Y.EMP.BQ1.012; Y.EMP.BQ2.012; Y.EMP.BQ3.012
13	EDÉNY (1/2-65)	Y.EMP.BQ1.013; Y.EMP.BQ2.013; Y.EMP.BQ3.013
14	ELLENÁLLÁS	Y.EMP.BQ1.014; Y.EMP.BQ2.014; Y.EMP.BQ3.014
15	VENTILÁTOR 60X150	Y.EMP.BQ1.015; Y.EMP.BQ2.015; Y.EMP.BQ3.015
16	NTC-SZONDA	Y.EMP.BQ1.016; Y.EMP.BQ2.016; Y.EMP.BQ3.016
17	SPIRÁLIS KÁBEL	Y.EMP.BQ1.017; Y.EMP.BQ2.017; Y.EMP.BQ3.017
18	Csapágý	Y.EMP.BQ1.018; Y.EMP.BQ2.018; Y.EMP.BQ3.018
19	MŰANYAG KIMENET	Y.EMP.BQ1.019; Y.EMP.BQ2.019; Y.EMP.BQ3.019
20	ALSÓ ZSANÉR	Y.EMP.BQ1.020; Y.EMP.BQ2.020; Y.EMP.BQ3.020
21	HOSSZÚ BORDÁS TÖMÍTÉS	Y.EMP.BQ1.021; Y.EMP.BQ2.021; Y.EMP.BQ3.021
22	RÖVID BORDÁS TÖMÍTÉS	Y.EMP.BQ1.022; Y.EMP.BQ2.022; Y.EMP.BQ3.022
23	NTC-FIX SZONDA	Y.EMP.BQ1.023; Y.EMP.BQ2.023; Y.EMP.BQ3.023

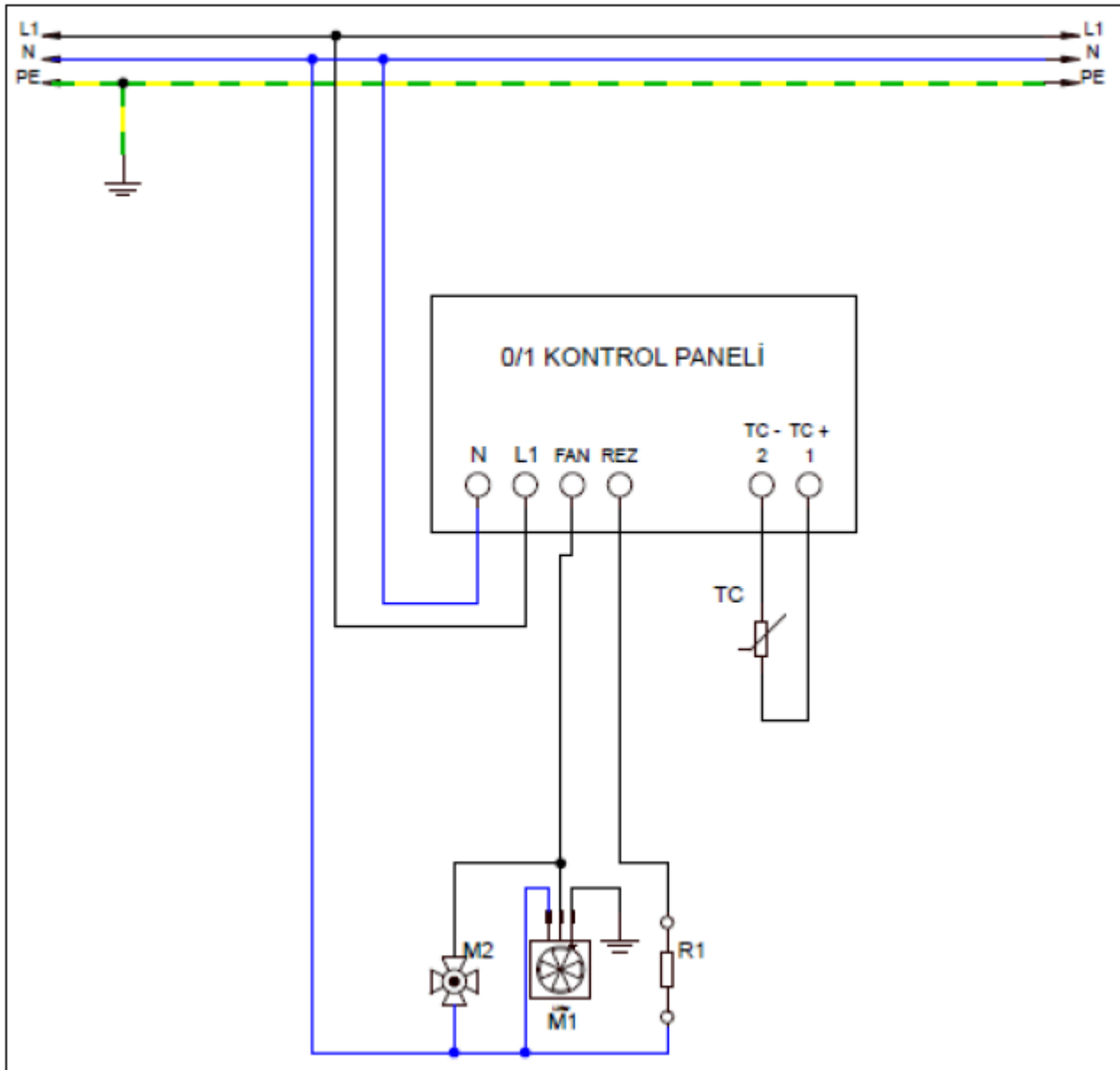
ALKATRÉSZ LISTA EMP.BQ2



ALKATRÉSZ LISTA EMP.BQ3

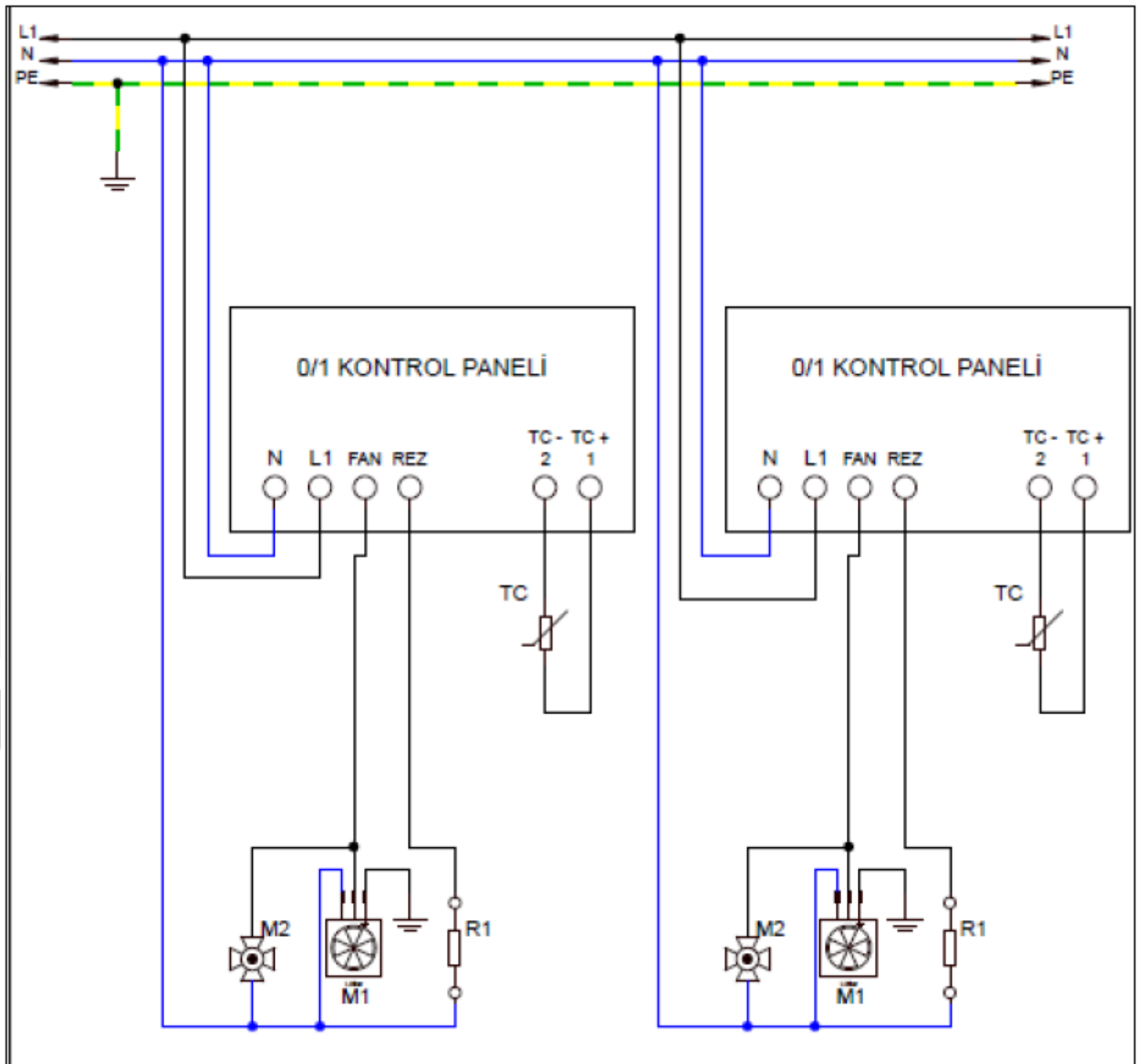


ELEKTROMOS KAPCSOLÁSI RAJZ EMP.BQ1-3-4



R1	M2	M1	TC
Belső ellenállás 1700W	Hűtőpanel ventilátor 230V	Légkeverő ventilátor 38kw/230V	K típusú szonda

ELEKTROMOS KAPCSOLÁSI RAJZ EMP.BQ2



R1	M2	M1	TC
Belső ellenállás 1700W	Hűtőpanel ventilátor 230V	Légkeverő ventilátor 38kw/230V	K típusú szonda