

El. főzőüstök - indirekt fűtés

A 900XP sorozat minden készüléke nagy teljesítményű, megbízható, energiatakarékos, biztonságos és ergonomikus. A modul rendszer megszámlálhatatlan konfigurációban telepíthető: asztali modellként (állványra vagy asztalra), szabadonálló modellként, beton vagy rm. acél lábazatra építve, hídba szerelve vagy konzolos kivitelben. A fejlett technológiának, az új funkcióknak és a prémium szintű teljesítménynek köszönhetően a 900XP sorozat a tökéletes megoldás a kisebb méretű konyhák, központi konyhák, gyorséttermek, és természetesen a fine dining éttermek számára. Ezen a technikai adatlapon 5db elektromos üzemű, indirekt fűtésű főzőüstöt mutatunk be.



391117

EGYSZERŰ ÖSSZESZERELÉS

- A főbb csatlakozási pontok a készülék alsó részén találhatóak.

EGYSZERŰ TISZTÍTÁS

- A lekerekített sarkú, rm. acél üst hézagmentes hegesztéssel készült, ezáltal a tisztítás gyors, könnyű és biztonságos.
- Állítható magasságú, rm. acél lábak (50mm).

EGYSZERŰ HASZNÁLAT

- Az elektromos üzemű főzőüst alkalmas főzésre, hirtelen sütésre és posírozásra is.
- Incoloy borítású fűtőelemek biztonsági termosztáttal, energia szabályzóval, hőmérséklet szabályzóval és

nyomáskapcsolóval a köpenyben.

- AISI 316 minőségű rm. acélból préselt üst, mely ellenáll a sós víz korrozív hatásának.
- Mélyhúzott üst lekerekített sarkokkal.
- Jelentősen kisebb energiafogyasztás a nyomáskapcsolónak köszönhetően.
- Biztonsági szelep garantálja a megfelelő nyomást.
- Az indirekt fűtési rendszernek köszönhetően a fűtés az üst alsó részén és az oldalfalakban is egyenletes. 110°C-os gőzhőmérséklet a dupla köpenyben.
- Manométeren keresztül ellenőrizhetjük a megfelelő működést.
- Meleg és hideg vizes feltöltés a

szolenoid szelepen keresztül.

- Külső szelep a felmelegítés alatt képződött gőz kieresztésére.
- Gyors reakálási idő a hőmérséklet beállításra. A beállított hőmérsékletet nem lépi túl.
- A nagy kapacitású leürítő cső az étel pontos adagolását teszi lehetővé, akár kis mennyiségben is.
- A fedő lecsukása csökkenti a főzési időt és energiát takarít meg.
- Az üst mélységének köszönhetően az ételeket keverhetjük.

900XP
El. főzőüstök - indirekt fűtés

- A leürítő cső és a csap kívülről egyszerűen tisztítható.
- A nyomáskapcsoló vezérlés figyelni az energia és a vízfogyasztást.
- 0,5 bar nyomás a köpenyben.

EGYSZERŰ KARBANTARTÁS

- IPX5-ös szintű vízvédelem.
- A kezelógombok speciális kialakításnak köszönhetően nincs vízbeszivárgás.

KÖRNYEZETBARÁT

- 98%-ban újrahasznosítható (súly alapján).
- CFC mentes csomagolás.

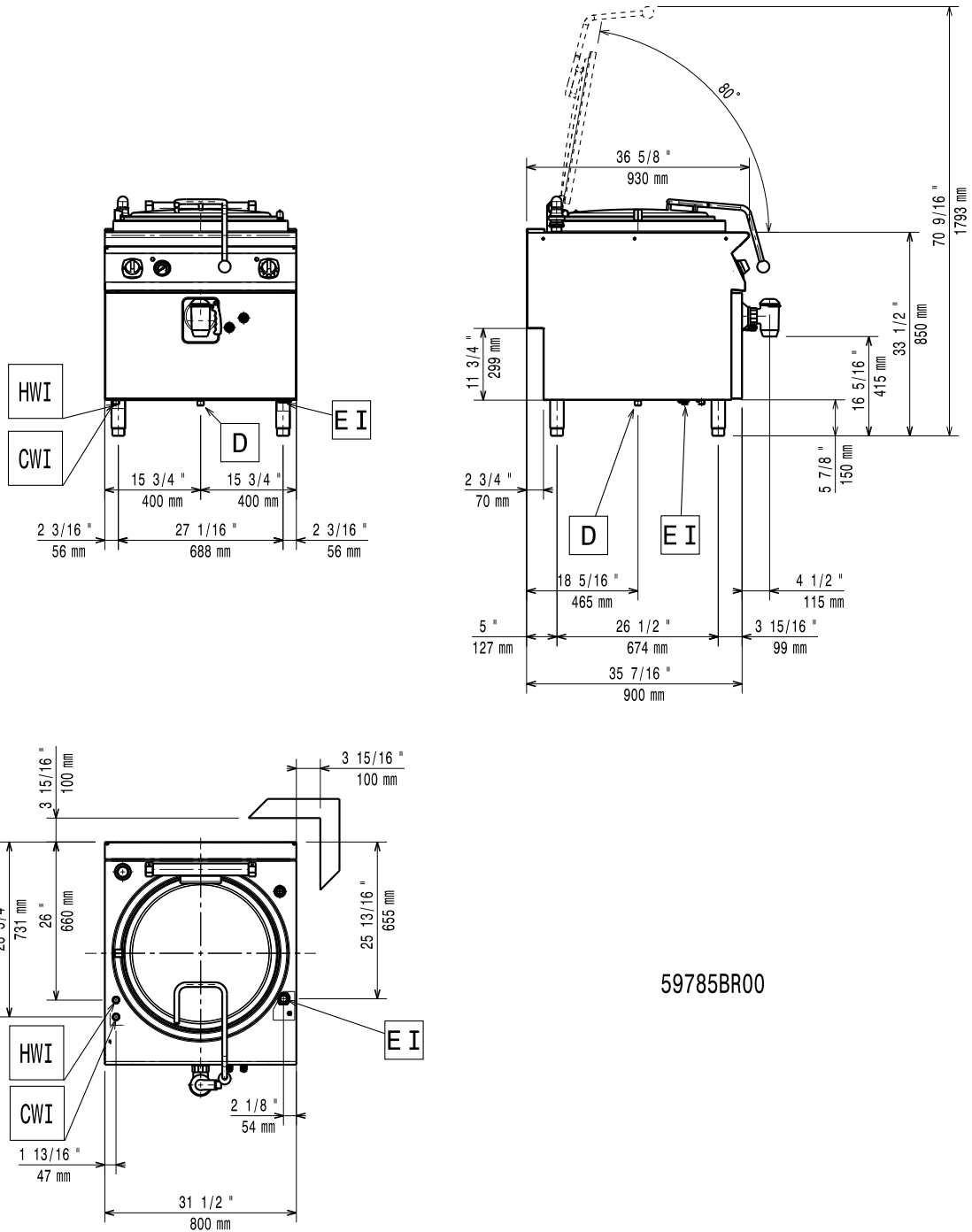
	E9BSEHIPF0 391118	E9BSEHIRF0 391120	E9BSEHINF0 391117	E9BSEHIRFR 391121	E9BSEHIPFR 391119
TECHNIKAI ADATOK					
Energia	Elektromos	Elektromos	Elektromos	Elektromos	Elektromos
Külső méretek - mm					
szélesség	800	800	800	800	800
mélység	930	930	930	930	930
magasság	850	850	850	850	850
Üst hasznos kapacitása -lt.	100	145	60	145	100
Hőmérséklet szabályzó	●	●	●	●	●
Dupla köpenyes fedél	●	●		●	●
Üst méretei - mm					
átmérő	600	600	420	600	600
Fűtés típusa	Indirekt	Indirekt	Indirekt	Indirekt	Indirekt
Teljesítmény - kW					
el	21,5	21,5	9,4	21,5	21,5
Nettó súly - kg	135	135	115	135	135
Hálózati feszültség	400 V, 3N, 50/60	400 V, 3N, 50/60	400 V, 3N, 50/60	400 V, 3N, 50/60	400 V, 3N, 50/60
Automatikus újratöltés				●	●
SZÁLLÍTOTT TAROZÉKOK					
VÍZADALÉK KORROZIÓ CSÖKKENTÉSÉRE	1	1	1	1	1
TARTOZÉKOK					
2 OLDALI VÉDŐSZALAG - 900-AS SZÉRIA	206180	206180	206180	206180	206180
2 OLDALPANEL, MA=700,MÉ=900-ELUX	216134	216134	216134	216134	216134
2 PANEL SZERVIZ ALAGÚTHOZ	206181	206181	206181	206181	206181
2 PANEL SZERVIZ ALAGÚTHOZ (BACK TO BACK)	206202	206202	206202	206202	206202
4 KERÉK (2 FÉKKEL)	206188	206188	206188	206188	206188
4 LÁB BETONRA TELEPÍTÉSHEZ	206210	206210	206210	206210	206210
EGY PÁR LEZÁRÓ PANEL	216234	216234	216234	216234	216234
ELÜLSŐ FOGANTYÚ, 1200 MM			216049		
ELÜLSŐ FOGANTYÚ,1600MM			216050		
ELÜLSŐ FOGANTYÚ,400MM			216046		
ELÜLSŐ FOGANTYÚ,800MM			216047		
ELÜLSŐ VÉDŐSZALAG BETON INST.-HOZ,1000MM	206150	206150	206150	206150	206150
ELÜLSŐ VÉDŐSZALAG BETON INST.-HOZ,1200MM	206151	206151	206151	206151	206151
ELÜLSŐ VÉDŐSZALAG BETON INST.-HOZ,1600MM	206152	206152	206152	206152	206152
ELÜLSŐ VÉDŐSZALAG BETON INST.-HOZ,800MM	206148	206148	206148	206148	206148
ELÜLSŐ VÉDŐSZALAG,1000MM	206177	206177	206177	206177	206177
ELÜLSŐ VÉDŐSZALAG,1200MM	206178	206178	206178	206178	206178
ELÜLSŐ VÉDŐSZALAG,1600MM	206179	206179	206179	206179	206179
ELÜLSŐ VÉDŐSZALAG,800MM	206176	206176	206176	206176	206176
KARIMÁS LÁB KIT	206136	206136	206136	206136	206136
KÉMÉNY FELHAJTÁS, 800 MM	206304	206304	206304	206304	206304
KÉTRÉSZES KOSÁR TÉSZTAFÉLÉHEZ 150L ÜST		206123		206123	
KÉTRÉSZES KOSÁR TÉSZTAFÉLÉKHEZ, 100L ÜST	925093				925093
KIT AUTOM.MÉLYHÚZOTT KÖPENY-100/150L.F.Ü	206279	206279		206279	206279
NAGY FOGANTYÚ(ADAGOLÓ POLC) 400MM			216185		
NAGY FOGANTYÚ(ADAGOLÓ POLC) 800MM			216186		
OLDALSÓ FOGANTYÚ-JOBB/BAL-900-AS SZÉRIA	216044	216044	216044	216044	216044
SZÜRŐKOSÁR TÉSZTAFÉLÉKHEZ, 60L ÜSTHÖZ			921626		
TARTÓELEM HÍDBA SZERELÉSHEZ,1000MM	206138	206138	206138	206138	206138
TARTÓELEM HÍDBA SZERELÉSHEZ,1200MM	206139	206139	206139	206139	206139
TARTÓELEM HÍDBA SZERELÉSHEZ,1400MM	206140	206140	206140	206140	206140
TARTÓELEM HÍDBA SZERELÉSHEZ,1600MM	206141	206141	206141	206141	206141
TARTÓELEM HÍDBA SZERELÉSHEZ,400MM	206154	206154	206154	206154	206154
TARTÓELEM HÍDBA SZERELÉSHEZ,800MM	206137	206137	206137	206137	206137
TÖMÍTŐ EGYSÉGCSOMAG ILLESZTÉSEKHEZ	206086	206086	206086	206086	206086
VÍZADALÉK KORROZIÓ CSÖKKENTÉSÉRE	927222	927222	927222	927222	927222
VÍZVÉTELI HELY LENGŐKAROS KIFOLYÓVAL	206289	206289	206289	206289	206289

CILB010

A gyártó fenntartja a jogot, hogy minden előzetes értesítés nélküli módosításon változtasson a terméken2011-04-28

900XP
EI. főzőüstök - indirekt fűtés

391118

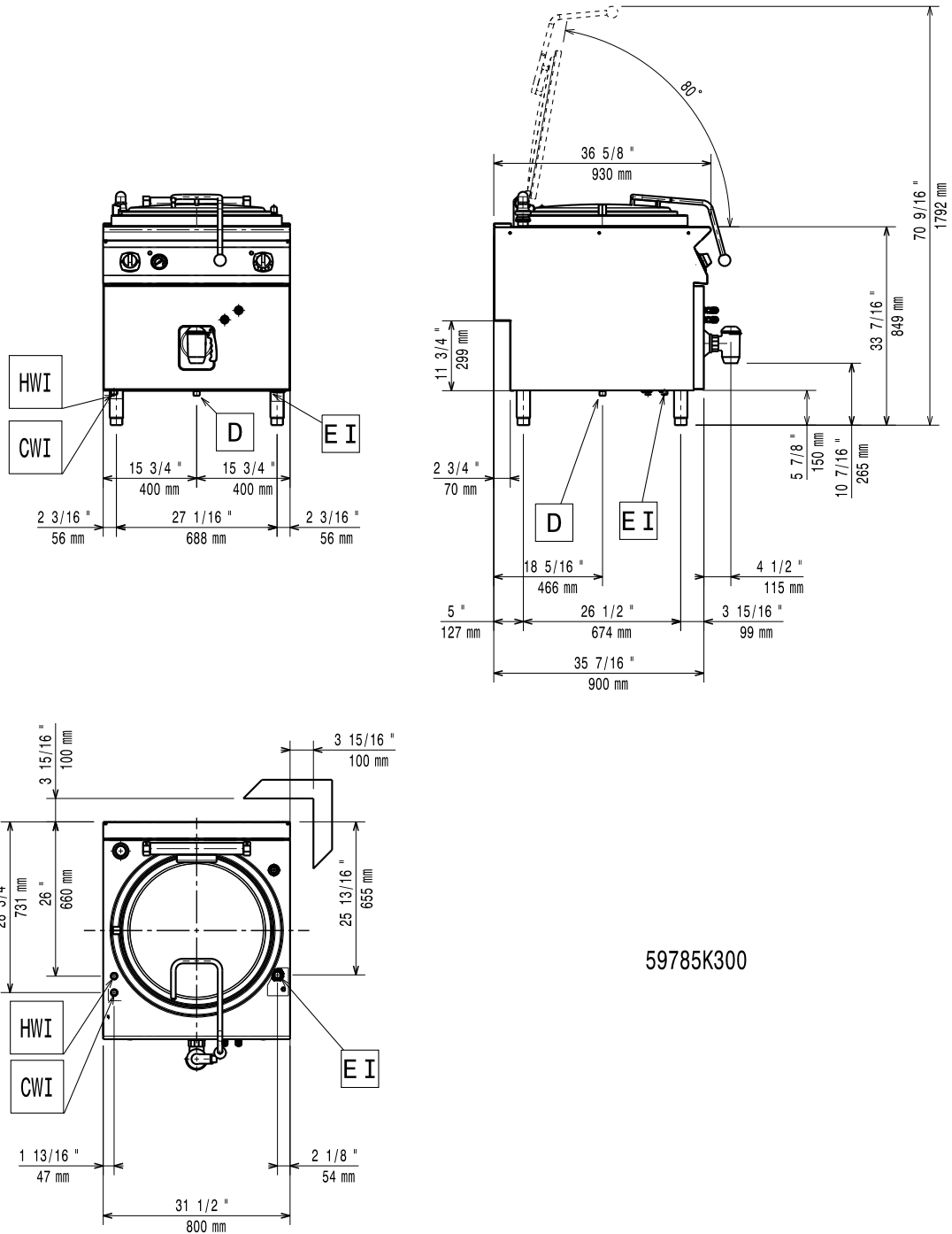


59785BR00

E9BSEHIPFO 391118	
JELMAGYARÁZAT	
CWI - Hideg tápvíz csatlakozás	3/4"
D - Lefolyó csatlakozás	2"
EI - Elektromos csatlakozás	400 V, 3N, 50/60
HWI - Meleg tápvíz csatlakozás	3/4"

900XP
EI. főzőüstök - indirekt fűtés

391120

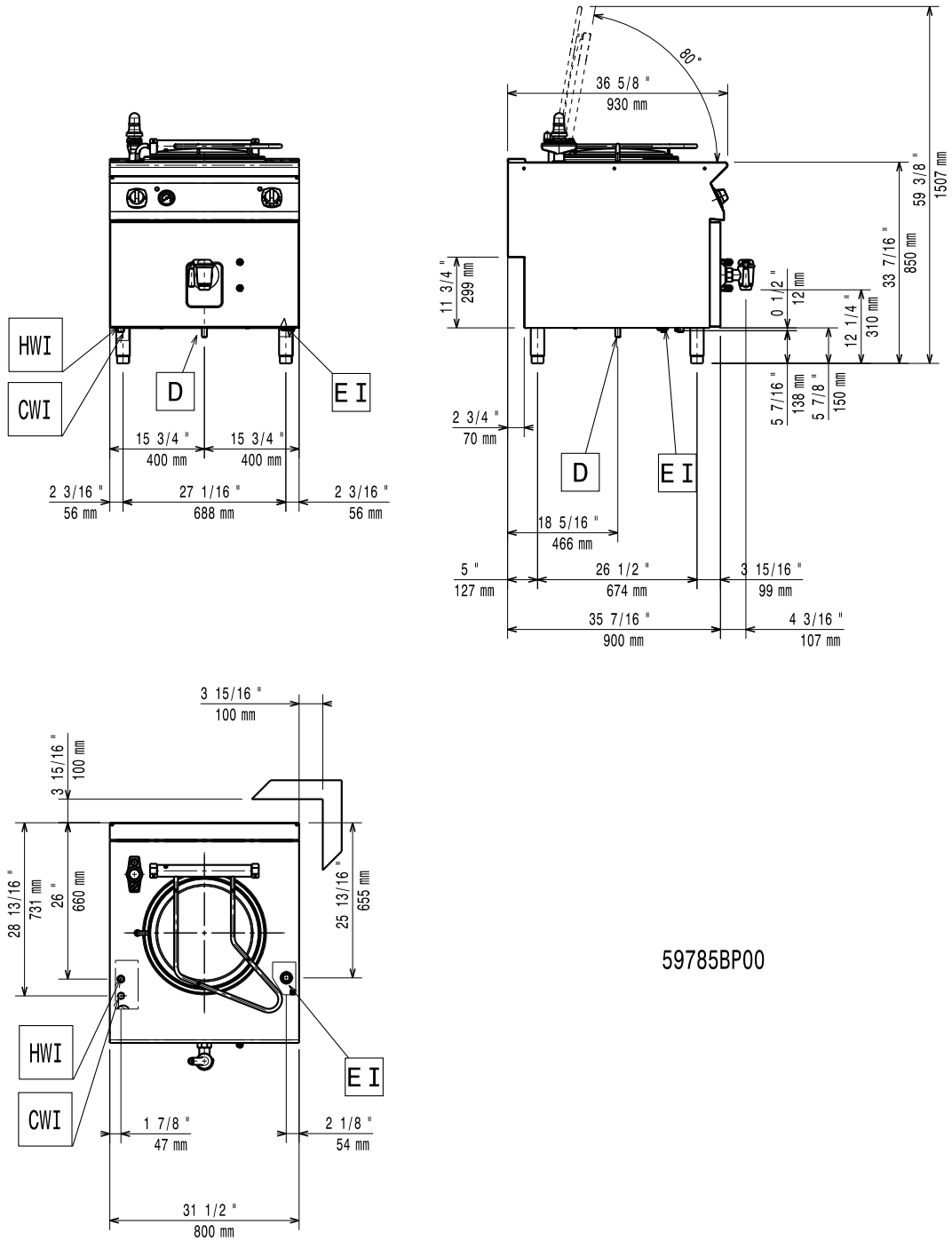


59785K300

JELMAGYARÁZAT	
CWI - Hideg tápvíz csatlakozás	3/4"
D - Lefolyó csatlakozás	2"
EI - Elektromos csatlakozás	400 V, 3N, 50/60
HWI - Meleg tápvíz csatlakozás	3/4"

900XP
EI. főzőüstök - indirekt fűtés

391117



JELMAGYARÁZAT

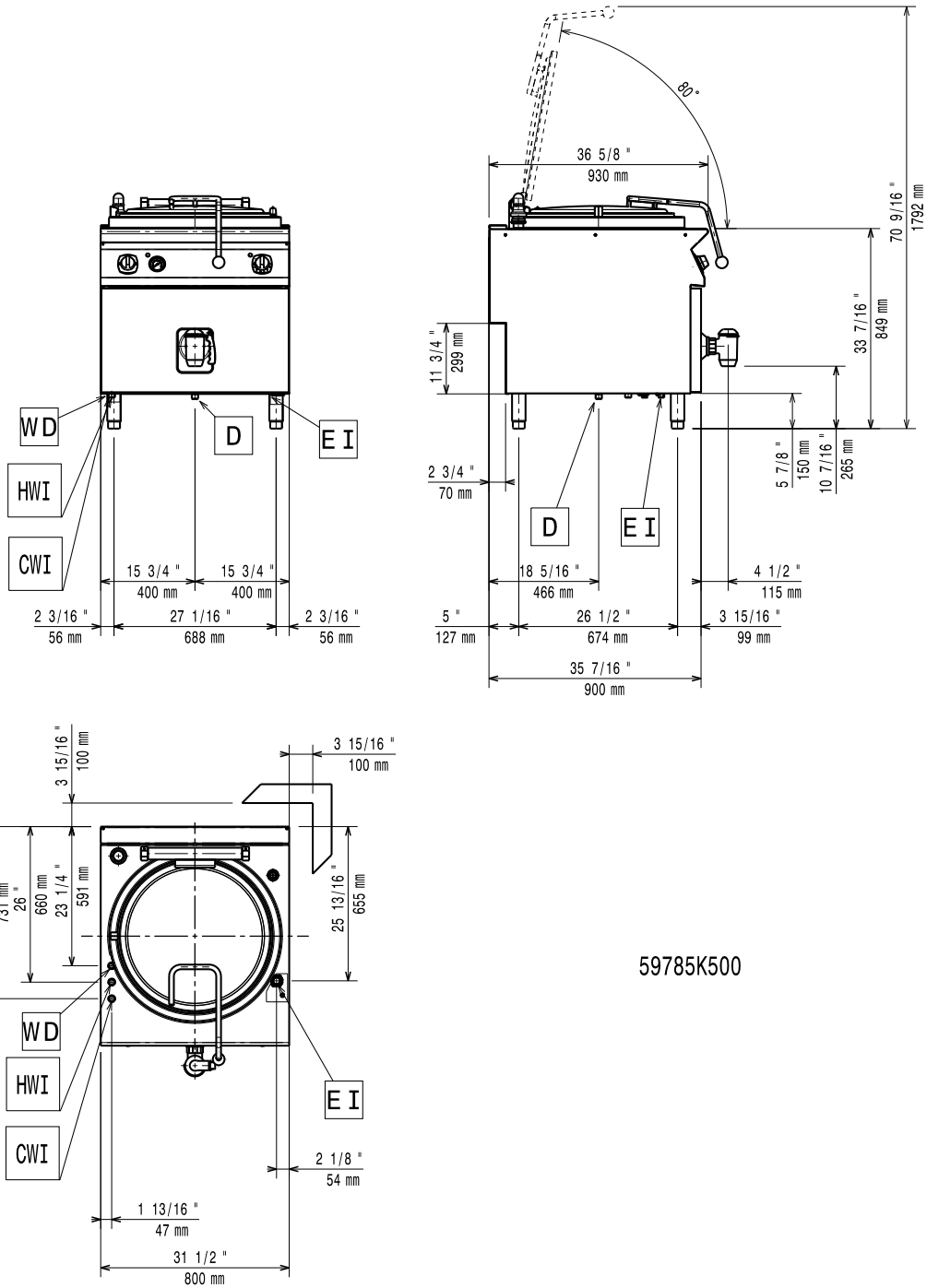
CWI - Hideg tápvíz csatlakozás	
D - Lefolyó csatlakozás	
EI - Elektromos csatlakozás	
HWI - Meleg tápvíz csatlakozás	

**E9BSEHINFO
391117**

3/4"
1"1/2
400 V, 3N, 50/60
3/4"

900XP
EI. főzőstők - indirekt fűtés

391121



59785K500

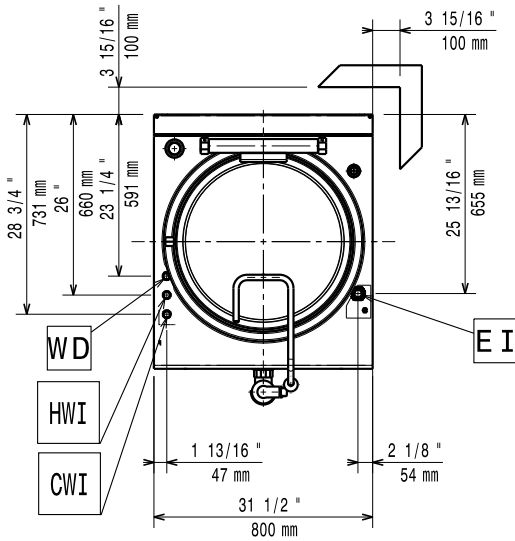
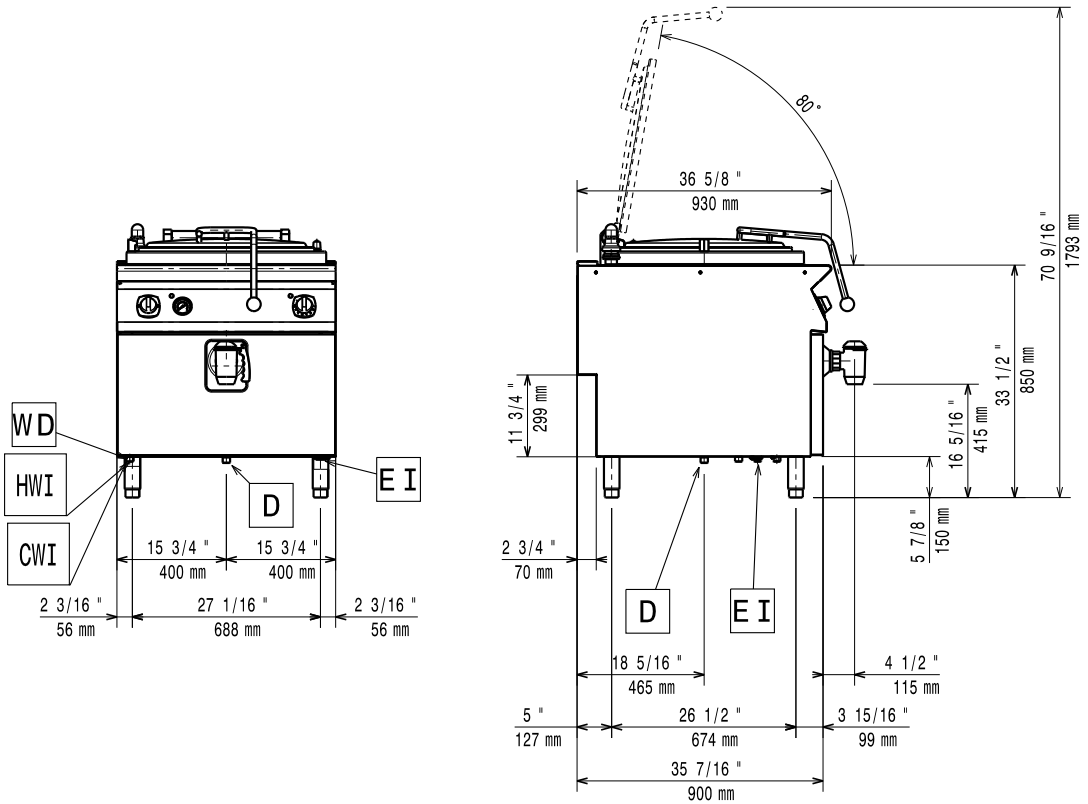
CILB010

A gyártó fenntartja a jogot, hogy minden elözetes értesítés nélküli módosításon változtasson a termékben 2011-04-28

E9BSEHIRFR 391121	
JELMAGYARÁZAT	
CWI - Hideg tápvíz csatlakozás	3/4"
D - Lefolyó csatlakozás	2"
EI - Elektromos csatlakozás	400 V, 3N, 50/60
HWI - Meleg tápvíz csatlakozás	3/4"

900XP
EI. főzőüstök - indirekt fűtés

391119



59785BT00

E9BSEHIPFR	
391119	
JELMAGYARÁZAT	
CWI - Hideg tápvíz csatlakozás	3/4"
D - Lefolyó csatlakozás	2"
EI - Elektromos csatlakozás	400 V, 3N, 50/60
HWI - Meleg tápvíz csatlakozás	3/4"

CILB010

A gyártó fenntartja a jogot, hogy minden előzetes értesítés nélkül módosítson változtasson a terméken 2011-04-28