

Multifunkcionális főzőberendezések

A 900XP sorozat minden készüléke nagy teljesítményű, megbízható, energiatakarékos, biztonságos és ergonomikus. A modul rendszer megszámlálhatatlan konfigurációban telepíthető: asztali modellként (állványra vagy asztalra), szabadonálló modellként, beton vagy rm. acél lábakra építve, hídba szerelve vagy konzolos kivitelben. A fejlett technológiának, az új funkcióknak és a prémium szintű teljesítménynek köszönhetően a 900XP sorozat a tökéletes megoldás a kisebb méretű konyhák, központi konyhák, gyorsétektermek, és természetesen a fine dining éttermek számára. Ezen a technikai adatlapon az elektromos üzemű és gázüzemű multifunkciós főzőberendezést mutatjuk be.



391142

EGYSZERŰ ÖSSZESZERELÉS

- A főbb csatlakozási pontok a készülék alsó részén találhatóak.
- Az összes alkatrész előlről elérhető.
- Szervízrés az installáció megkönnyítésére, a készülék lábakra vagy kerekre telepíthetőek.

EGYSZERŰ TISZTÍTÁS

- A rm. acélból készült medence lekerekített sarkokkal készült, hézagmentes van hegesztve a munkalapba, ezáltal a tisztítás gyors, biztonságos és egyszerű.
- Egy daraból préselt, 2 mm vastag fedlap sima, lekerekített sarkokkal.
- Scotch Brite felületkezeléssel ellátott rm. acél külső panelek.

- A készülékek hézagmentes illesztését a lézertechnológiát alkalmazó gyártósorok garantálják.
- Állítható magasságú, rm. acél lábak (50mm).

EGYSZERŰ HASZNÁLAT

- A többfunkciós főzőberendezés használható kevés zsiradékban történő sütéshez, száraz főzéshez, folyékony ételek készítéshez vagy vízfürdős melegentartóként. A készülék alkalmas hirtelen sütésre, posírozáshoz, gőzöléshez, forraláshoz, pároláshoz, főzéshez és fehér szószok készítéshez.
- Az rétegelt főzőfelület 3mm-es AISI316 minőségű rm. acélból és alatta 12mm-es lágyacélból áll. A lágyacél réteg ellenáll a magas

hőmérsékletnek, egyenletesen oszlatja el a hőmérsékletet az egész főzőfelületen, míg az AISI 316 minőségű rm. acél védi a készüléket a korróziótól.

- 100-250°C között állítható hőmérséklet a gázüzemű modelleknél. 120-300°C között állítható hőm. az elektromos üzemű modelleknél. Az üres serpenyő gyorsan felmelegszik.
- Gázüzemű modellek: dupla lángsorú égőfejek, egyenletes hőelosztás.
- Termosztatikus gázszelep. Piezo gyújtás a gázüzemű modelleknél.

900XP
Multifunkcionális főzőberendezések

- Minden gázüzemű készülék működtethető földgázzal vagy LPG gázzal. Átalakító fűvókák mellékelve.
- Elektromos üzemű modellek: Incoloy borítású fűtőelemek a főzőfelület alatt. Egyenletes hőelosztás.
- Az elektromos készülék termosztatikus vezérléssel és energiaszabályzó egységgel felszerelt, amely a sütés pontos szabályozását teszi lehetővé, és csökkenti az energia ingazodást a beállított hőmérséklet körül.

- Tartozék egységcsomag: záródugó, kaparó sima felülethez, és leürítő cső az egyszerű étel adagoláshoz.

- CFC mentes csomagolás.

EGYSZERŰ KARBANTARTÁS

- A kezelőgombok speciális kialakításnak köszönhetően nincs vízbeszivárgás.

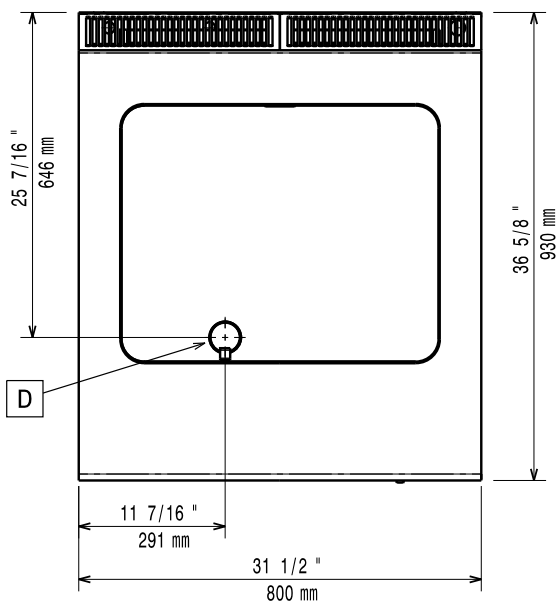
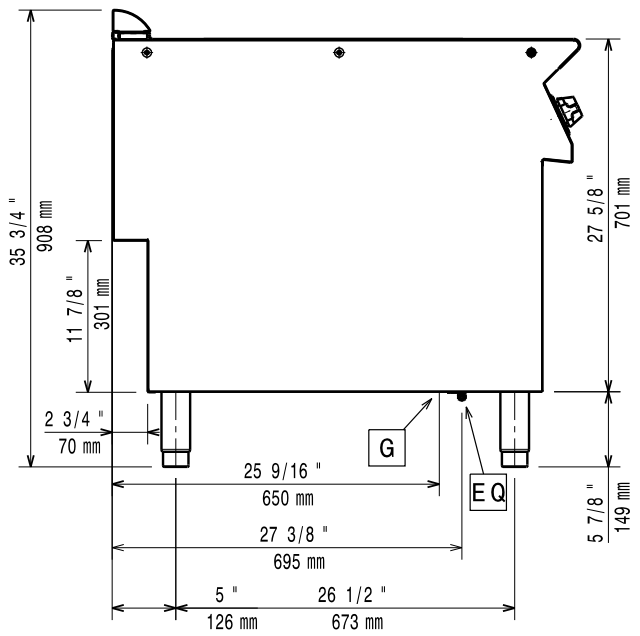
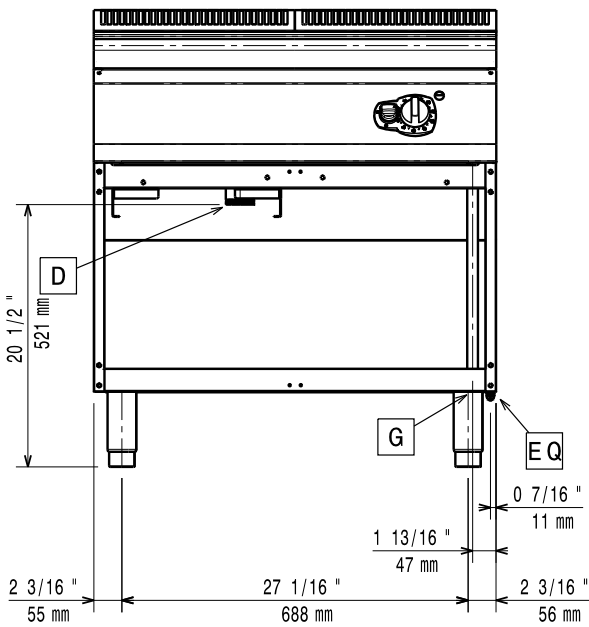
KÖRNYEZETBARÁT

- 98%-ban újrahasznosítható (súly alapján).

	E9MFGHDIO0 391142	E9MFEHDIO0 391151
TECHNIKAI ADATOK		
Energia	Gáz	Elektromos
Külső méretek - mm		
szélesség	800	800
mélység	930	930
magasság	850	850
magasság állítás	50	50
Termosztatikus szelep	●	
Hőmérséklet szabályzó	●	●
Vezérlő gomb	Gyújtóláng; Termosztatikus gázszelep	elektronikus termosztát; Energia szabályzó
Teljesítmény - kW		
gáz	14	
Teljesítmény - kW		
el		10
Nettó súly - kg	115	115
Hálózati feszültség		400 V, 3N, 50/60
SZÁLLÍTOTT TAROZÉKOK		
KAPARÓ SIMA LAPHOZ	1	1
TARTOZÉKOK		
2 OLDALI VÉDŐSZÁLA. LÁBAZATI INST.-HOZ,900	206157	206157
2 OLDALI VÉDŐSZÁLAG - 900-AS SZÉRIA	206180	206180
2 OLDALPANEL, MA=700,MÉ=900-ELUX	216134	216134
2 PANEL SZERVIZ ALAGÚTHOZ	206181	206181
2 PANEL SZERVIZ ALAGÚTHOZ (BACK TO BACK)	206202	206202
4 LÁB BETONRA TELEPÍTÉSHEZ	206210	206210
ÉGÉSTERMÉK VISSZAÁRAMLÁS GÁTLÓ,D=150MM	206132	
EGY PÁR LEZÁRÓ PANEL	216234	216234
ELÜLSŐ FOGANTYÚ, 1200 MM	216049	216049
ELÜLSŐ FOGANTYÚ,1600MM	216050	216050
ELÜLSŐ FOGANTYÚ,400MM	216046	216046
ELÜLSŐ FOGANTYÚ,800MM	216047	216047
ELÜLSŐ VÉDŐSZÁLAG BETON INST.-HOZ,1000MM	206150	206150
ELÜLSŐ VÉDŐSZÁLAG BETON INST.-HOZ,1200MM	206151	206151
ELÜLSŐ VÉDŐSZÁLAG BETON INST.-HOZ,1600MM	206152	206152
ELÜLSŐ VÉDŐSZÁLAG BETON INST.-HOZ,800MM	206148	206148
ELÜLSŐ VÉDŐSZÁLAG,1000MM	206177	206177
ELÜLSŐ VÉDŐSZÁLAG,1200MM	206178	206178
ELÜLSŐ VÉDŐSZÁLAG,1600MM	206179	206179
ELÜLSŐ VÉDŐSZÁLAG,800MM	206176	206176
FÜSTGÁZ LECSAPATÓ 1 MODULHOZ,150MM ÁTM.	206246	
ILLESZ.GYŰRŰ FÜSTGÁZ LECSAP.HOZ,ÁTM150MM	206133	
KAPARÓ SIMA LAPHOZ	164255	164255
KARIMÁS LÁB KIT	206136	206136
KÉMÉNY FELHAJTÁS, 800 MM	206304	206304
NAGY FOGANTYÚ(ADAGOLÓ POLC) 400MM	216185	216185
NAGY FOGANTYÚ(ADAGOLÓ POLC) 800MM	216186	216186
NYOMÁS SZABÁLYZÓ GÁZOS ELEMHEZ	927225	
OLDALSÓ FOGANTYÚ-JOBB/BAL-900-AS SZÉRIA	216044	216044
TARTÓELEM HÍDBA SZERELÉSHEZ,1000MM	206138	206138
TARTÓELEM HÍDBA SZERELÉSHEZ,1200MM	206139	206139
TARTÓELEM HÍDBA SZERELÉSHEZ,1400MM	206140	206140
TARTÓELEM HÍDBA SZERELÉSHEZ,1600MM	206141	206141
TARTÓELEM HÍDBA SZERELÉSHEZ,400MM	206154	206154
TARTÓELEM HÍDBA SZERELÉSHEZ,800MM	206137	206137
TÖMÍTŐ EGYSÉGCSOMAG ILLESZTÉSEKHEZ	206086	206086
VÍZVÉTELI HELY LENGŐKAROS KIFOLYÓVAL	206289	206289

900XP
Multifunkcionális főzőberendezések

391142



JELMAGYARÁZAT
G - Gázcsatlakozás

E9MFGHDIO0
391142

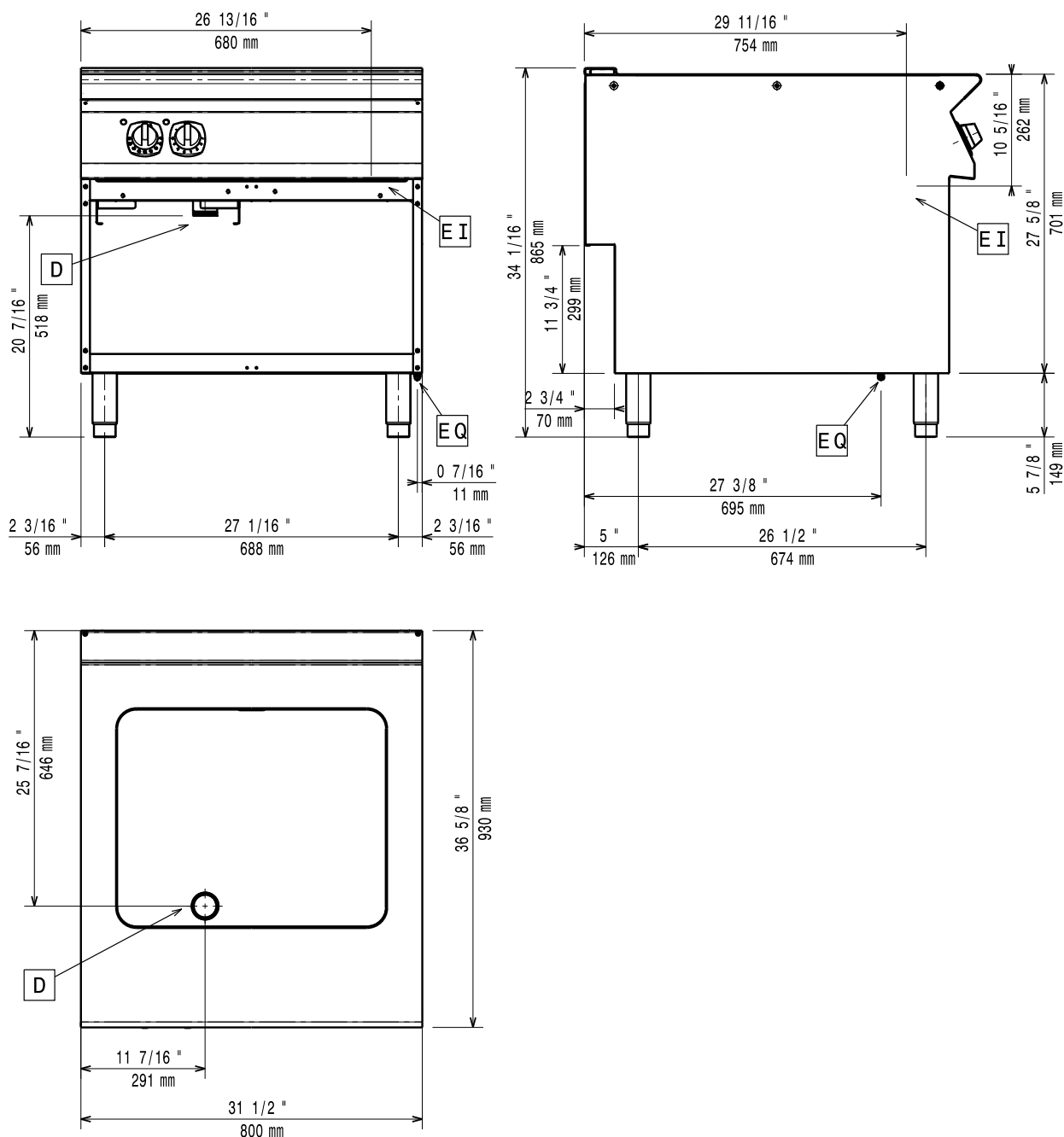
1/2"

CIME010

A gyártó fenntartja a jogot, hogy minden előzetes értesítés nélkül módosítson változtasson a termékben 2011-05-05

900XP
Multifunkcionális főzőberendezések

391151



JELMAGYARÁZAT

EI - Elektromos csatlakozás

**E9MFEHDIO0
391151**

400 V, 3N, 50/60

CIME010

A gyártó fenntartja a jogot, hogy minden előzetes értesítés nélkül módosítson változtasson a termékben 2011-05-05