

## Zöldség szeletelő TR260 Zöldségszeletelő gép - 2 sebesség

TERMÉK # \_\_\_\_\_

MODELL # \_\_\_\_\_

NÉV # \_\_\_\_\_

SIS # \_\_\_\_\_

AIA # \_\_\_\_\_

**603283 (TR260F2V20)**Univerzális zöldségszeletelő  
gép, motor egység. 2  
sebesség 325/650 ford/perc**603278 (TR260F2V38)**Univerzális zöldségszeletelő  
gép, motor egység. 2  
sebesség 325/650 ford/perc

### Rövid leírás

#### Termék szám

Zöldségszeletelő gép. 2 sebesség. (325/650 fordulat/perc). 2000W-os önfékező motor. Rm acél motorház burkolat. Érintógombos vezérlés. Vágótárcsa átmérő:300mm. Automatikus töltőgarat, karos töltőgarat, hosszú zöldség töltőgarat és káposzta töltőgarat külön rendelhető. Alacsony feszültségről működő érintógombos vezérlőpanel. IP65.

#### Jóváhagyás

### Fő jellemzők

- A zöldségszeletelő egységgel szeletelhet, reszelhet, morzsolhat, apríthat és burgonyát vághat.
- Folyamatos betöltésű modell.
- Áramkimaradás esetén a készülék nem indul újra magától.
- Mágneses biztonsági rendszer és motorfék. A készülék nem működik, ha a nyomó tárcsa kileng vagy fel van nyitva.
- Szakaszos működtetés funkció a precíz szeleteléshez.
- Igény esetén rendelhető:
  - Automata adagoló (átm=280mm), karos adagoló, hosszúzöldség adagoló (3 szár), káposzta adagoló.
- A karos adagolóhoz opcióként rendelhető hosszúzöldség adagoló (3 hengeres adagoló: 50, 59,5 és 70 mm átmérőjű).
- Opcióként rozsdamentes acél mobil állvány rendelhető.
- Széles választékú tárcsa és aprítórács kínálat (300 mm átmérő).
- Kapacitás: 600 adag étterem esetén, 2000 adag élelmezési területen.

### Konstrukció

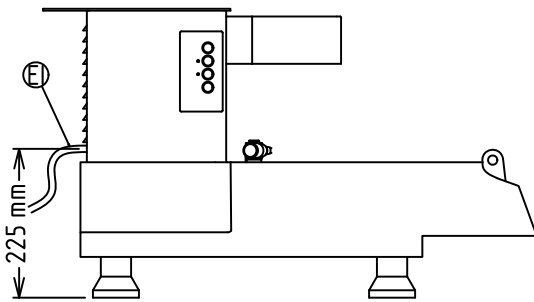
- Rozsdamentes acél motor burkolat, alumínium alsó résszel.
- 2 sebesség: 330-660 ford./perc.
- Teljesítmény: 2000 Watt.
- A kapacitás a töltőgarattól függ:
  - karos adagoló: 700kg/óra
  - automata adagoló: 2500 kg/óra

### Opcionális tartozékok

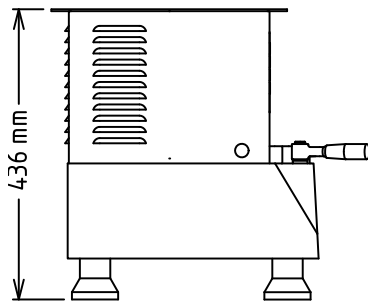
- Betöltő tálca, amit káposzta adagolóval és hosszú zöldség adagolóval kell kombinálni PNC 650036
- Rm acél reszelő tárcsa parmezánhoz (átm. 300mm) PNC 650148
- Rm acél reszelő tárcsa knédlihez (átm. 300mm) PNC 650149
- Rm acél reszelő tárcsa 2 mm (átm. 300mm) PNC 650150
- Rm acél reszelő tárcsa 3 mm (átm. 300mm) PNC 650151
- Rm acél reszelő tárcsa 4 mm (átm. 300mm) PNC 650152
- Rm acél reszelő tárcsa 7 mm (átm. 300mm) PNC 650153
- Rm acél reszelő tárcsa 9 mm (átm. 300 mm) PNC 650154

- Rm acél reszelő tárcsa 7 mm - mozarellához. Káposzta adagolóval kombinálva használható. PNC 650155
- Rm acél reszelő tárcsa 9 mm - mozarellához. Káposzta adagolóval kombinálva használható. PNC 650156
- Rm acél reszelő tárcsa káposztához, 7 mm. Káposzta adagolóval kombinálva használható. PNC 650157
- Káposzta szeletelő tárcsa középső tengellyel a törzs eltávolításához, 1 mm (káposzta adagolóval együtt kell használni) PNC 653009
- Rozsdamentes acél tartóasztal, mozgatható. Magasság : 730 mm. PNC 653017
- Töltőgarat PNC 653036
- Automata töltőgarat PNC 653037
- Káposzta töltőgarat PNC 653048
- Kockára vágó rács, 10 mm PNC 653051
- Kockára vágó rács, 16 mm PNC 653052
- Kockára vágó rács, 20 mm PNC 653053
- Kockára vágó rács, 25 mm PNC 653054
- Kockára vágó rács, 32 mm PNC 653055
- Szeletelőtárcsa 2 mm PNC 653172
- Szeletelőtárcsa 3 mm PNC 653173
- Szeletelőtárcsa, 1 mm PNC 653188
- Szeletelőtárcsa 5 mm PNC 653189
- Szeletelőtárcsa 6 mm PNC 653190
- Szeletelőtárcsa 8 mm PNC 653191
- Szeletelőtárcsa 10 mm PNC 653192
- Szeletelőtárcsa 16 mm PNC 653193
- Aprítótárcsa 2x2 mm PNC 653195
- Aprítótárcsa 3x3 mm PNC 653196
- Aprítótárcsa 4x4 mm PNC 653197
- Aprítótárcsa 6x6 mm PNC 653198
- Aprítótárcsa 8x8 mm PNC 653199
- Aprítótárcsa 10x10 mm PNC 653200
- Szeletelőtárcsa tartó rozsdamentes acélból PNC 653212
- Szeletelőtárcsa hullámos késsel, 2 mm PNC 653217
- Szeletelőtárcsa hullámos késsel, 3 mm PNC 653218
- Szeletelőtárcsa hullámos késsel, 6 mm PNC 653219
- Tartozék 653036 cikkszámú töltőgarathoz, hosszú zöldséghez, 3 garattal, 50-60-70 mm PNC 653223
- Rozsdamentes acél kocsi GN2/1 tálcához PNC 653224
- Káposzta szeletelő tárcsa középső tengellyel a törzs eltávolításához, 2 mm (káposzta adagolóval együtt kell használni) PNC 653227
- Káposzta szeletelő tárcsa középső tengellyel a törzs eltávolításához, 3 mm (káposzta adagolóval együtt kell használni) PNC 653228
- Kockára vágó rács, 12 mm PNC 653301
- Töltőgarat hosszú zöldségekhez, 3 cső, 50-70 mm átmérő PNC 653306

Elülső

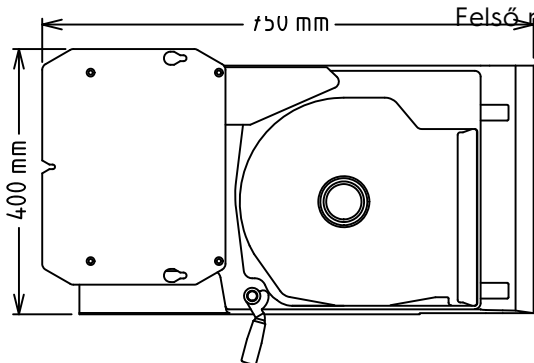


Oldal



EI = Elektromos csatlakozás

Felső rész



### Elektromos

#### Tápfeszültség:

603283 (TR260F2V20) 220-240 V/3 ph/50 Hz

603278 (TR260F2V38) 380-415 V/3 ph/50 Hz

#### Felvett teljesítmény:

2 kW

#### Összes Watt:

2 kW

### Kapacitás:

Teljesítmény (max.): 2500 - kg/óra

### Technikai információ:

Külső méretek, szélesség: 750 mm

Külső méretek, magasság: 440 mm

Külső méretek, mélység: 400 mm

#### Szállítási súly:

603283 (TR260F2V20) 60 kg

603278 (TR260F2V38) 56 kg

**Opcionális tartozékok**

- Betöltő tálca, amit káposzta adagolóval és hosszú zöldség adagolóval kell kombinálni PNC 650036
- Rm acél reszelő tárcsa parmezánhoz (átm. 300mm) PNC 650148
- Rm acél reszelő tárcsa knédlihez (átm. 300mm) PNC 650149
- Rm acél reszelő tárcsa 2 mm (átm. 300mm) PNC 650150
- Rm acél reszelő tárcsa 3 mm (átm. 300mm) PNC 650151
- Rm acél reszelő tárcsa 4 mm (átm. 300mm) PNC 650152
- Rm acél reszelő tárcsa 7 mm (átm. 300mm) PNC 650153
- Rm acél reszelő tárcsa 9 mm (átm. 300 mm) PNC 650154
- Rm acél reszelő tárcsa 7 mm - mozzarella-hoz. Káposzta adagolóval kombinálva használható. PNC 650155
- Rm acél reszelő tárcsa 9 mm - mozzarella-hoz. Káposzta adagolóval kombinálva használható. PNC 650156
- Rm acél reszelő tárcsa káposztához, 7 mm. Káposzta adagolóval kombinálva használható. PNC 650157
- Káposzta szeletelő tárcsa középső tengellyel a törzs eltávolításához, 1 mm (káposzta adagolóval együtt kell használni) PNC 653009
- Rozsdamentes acél tartóasztal, mozgatható. Magasság : 730 mm. PNC 653017
- Töltőgarat PNC 653036
- Automata töltőgarat PNC 653037
- Káposzta töltőgarat PNC 653048
- Kockára vágó rács, 10 mm PNC 653051
- Kockára vágó rács, 16 mm PNC 653052
- Kockára vágó rács, 20 mm PNC 653053
- Kockára vágó rács, 25 mm PNC 653054
- Kockára vágó rács, 32 mm PNC 653055
- Szeletelőtárcsa 2 mm PNC 653172
- Szeletelőtárcsa 3 mm PNC 653173
- Szeletelőtárcsa, 1 mm PNC 653188
- Szeletelőtárcsa 5 mm PNC 653189
- Szeletelőtárcsa 6 mm PNC 653190
- Szeletelőtárcsa 8 mm PNC 653191
- Szeletelőtárcsa 10 mm PNC 653192
- Szeletelőtárcsa 16 mm PNC 653193
- Aprítótárcsa 2x2 mm PNC 653195
- Aprítótárcsa 3x3 mm PNC 653196
- Aprítótárcsa 4x4 mm PNC 653197
- Aprítótárcsa 6x6 mm PNC 653198
- Aprítótárcsa 8x8 mm PNC 653199
- Aprítótárcsa 10x10 mm PNC 653200
- Szeletelőtárcsa tartó rozsdamentes acélből PNC 653212
- Szeletelőtárcsa hullámos késsel, 2 mm PNC 653217
- Szeletelőtárcsa hullámos késsel, 3 mm PNC 653218
- Szeletelőtárcsa hullámos késsel, 6 mm PNC 653219
- Tartozék 653036 cikkszámú töltőgarathoz, hosszú zöldséghez, 3 garattal, 50-60-70 mm PNC 653223
- Rozsdamentes acél kocsi GN2/1 tálcához PNC 653224
- Káposzta szeletelő tárcsa középső tengellyel a törzs eltávolításához, 2 mm (káposzta adagolóval együtt kell használni) PNC 653227
- Káposzta szeletelő tárcsa középső tengellyel a törzs eltávolításához, 3 mm (káposzta adagolóval együtt kell használni) PNC 653228
- Kockára vágó rács, 12 mm PNC 653301
- Töltőgarat hosszú zöldségekhez, 3 cső, 50-70 mm átmérő PNC 653306