

HASZNÁLATI ÚTMUTATÓ

Gázüzemű olajsütő



FE 740-15G / FE 780-15G / FE 740-17G

FE 780-17G



Olvassa el, és a készülék közelében őrizze meg jelen használati útmutatót.



Importőr: Vendi Hungária Kft.

Szervizbejelentés: a www.vendi.hu weboldalon vagy a 74/510-054 106 telefonon.

NYILATKOZAT A SZABVÁNYOKNAK VALÓ MEGFELELESRŐL

A gyártó kijelenti, hogy a készülékek megfelelnek a 2004/108/ES, 2006/95/ES szabványoknak, a 616/2006, és 17/2003 határozatoknak, és a vonatkozó kormányhatározatoknak. A beszerelést az érvényes szabványoknak megfelelően kell elvégezni.

Figyelmeztetés. A gyártó nem vonható felelősségre bármilyen közvetlen, vagy közvetett kárért, amelyek a helytelen beszerelésből, beavatkozásból, vagy átalakításból származik, illetve az elégtelen karbantartásból, nem megfelelő használatból, vagy mások okból, amelyek az eladási állapotban lévő árucikkeknel lépnek fel. A jelen készüléket kizárólag szakképzett személyzet működtetheti, illetve használhatja. A gyártó, vagy engedéllyel rendelkező személy által beállított, és biztosított alkatrészeket a felhasználó nem alakíthatja át.

MŰSZAKI ADATOK

A műszaki adatokat tartalmazó címke a készülék hátoldalán található. Tanulmányozza a készülék elektromos bekötési rajzát és az összes következő információt a készülék beszerelése el

Modell	Teljesítmény (W)	Úrtartalom (L)	Méret (cm)
FE-740-15 G	12,5	15	40 x 73 x 89,5 v
FE-780-15 G	2x12,5	2x15	80 x 73 x 89,5 v
FE-740-17 G	14	17	40 x 73 x 89,5 v
FE-780-17 G	2 x 14	2 x 17	80 x 73 x 89,5 v

CSOMAGOLÁS ÉS A KÉSZÜLÉK ELLENŐRZÉSE

A készülék megfelelő csomagolásban, és a szükséges szimbólumokkal, és címkékkel ellátva hagyja el a raktárainkat.

Megfelelő használati utasításokkal látjuk el a készülékeinket. Amennyiben a csomagoláson helytelen kezelés nyomai, vagy károsodás látható, azonnal írásos panasszal kell fordulni a szállítóhoz, egy károsodási jegyzőkönyv kiállításával, és aláírásával.

Fontos figyelmeztetés:

- a jelen használati útmutatót gondosan, és teljes mértékben el kell olvasni, mivel fontos információkat tartalmaz a biztonsági tartozékokról, beszerelésről, és a használatról
- ezek az útmutatások a jelen termékre vonatkoznak
- a termék megfelel az érvényes szabványoknak
- a jelen használati útmutatót meg kell őrizni, a későbbi felhasználás érdekében
- meg kell akadályozni, hogy gyerekek hozzáférhessenek a készülékhez
- amikor a készüléket eladják, vagy új helyre szállítják, rendkívül fontos megbizonyosodni arról, hogy a személyzet, illetve a szakszerviz megismerte a kezelést, és a beszerelést a készülék tartozékát képező használati útmutatóból.
- a készüléket kizárólag engedéllyel rendelkező személy működtetheti
- a készüléket tilos bekapcsolni felügyelet nélkül
- javasoljuk, hogy a készüléket legalább évente egyszer ellenőriztesse szakszerviz által
- a javításokhoz kizárólag eredeti alkatrészek használhatók
- a készüléket tilos vízszaggal, vagy zuhannyal tisztítani
- károsodás, vagy meghibásodás esetén kapcsolja ki az összes bemenő ellátást (víz, gáz, elektromos áram) és hívja a szakszervizt
- a gyártó nem tehető felelőssé a helytelen beszerelésből, vagy a fenti javaslatok be nem tartásából fakadó károkért, illetve a nem megfelelő használatból származó, stb., károk miatt.

ELHELYEZÉS

A készüléket jól szellőző helyiségben kell elhelyezni, ami a készülék megfelelő működéséhez szükséges. Amennyiben a készülék túl közel kerül a falhoz, illetve, ha a készülék érintkezik bútorokkal, a falnak, illetve a bútoroknak ellen kell állniuk akár 60°C hőmérsékletnek is. A beszerelést, beállítást, illetve működtetést kizárólag szakszemélyzet végezheti, amely az érvényben lévő szabványok szerint végezhetik ezeket a műveleteket.

Csomagolja ki a készüléket, és ellenőrizze, hogy az nem károsult a szállítás alatt. Helyezze a készüléket vízszintes felületre (maximális dőlésszög 2°). Helyezze a készüléket páraelszívó berendezés alá, annak érdekében, hogy a párát, és a kellemetlen szagokat el lehessen vezetni. A készüléket külön, illetve a mi cégünk által gyártott egyéb készülékekkel együtt lehet beszerezni. Az egyéb készülékektől való minimum 10 cm-es távolságot be kell tartani. Ezenkívül a mi termékeinket meg kell óvni attól, hogy éghető anyagokkal kapcsolatba kerüljenek,. Amennyiben ez mégis megtörténhet, megfelelő átalakításokkal el kell érni, hogy a tűzveszélyes alkatrészeket megfelelően hőszigetelve legyenek.

A BESZERÉSHEZ ÉS A BEÁLLÍTÁSHOZ SZÜKSÉGES MŰSZAKI ÚTMUTATÓ

Fontos:

A gyártó nem vállal garanciát a nem megfelelő használatból, a csatolt útmutatóban leirt útmutatások be nem tartásából, illetve a készülékek nem megfelelő használatából fakadó meghibásodások miatt.

A konyhai eszközök beszerelése, beállítása, és javítása, valamint ezek kiszérése az esetleges gáz-meghibásodás esetén, kizárólag karbantartási szerződés alapján történhet, amit egy engedéllyel rendelkező kereskedővel lehet megkötni, és amely eleget kell tegyen a beszerelés, energiaellátás, gázvezetékekhez való csatlakozás, illetve az egészségügyi és biztonsági rendszerekhez kapcsolódó rendelkezéseknek és műszaki szabványoknak.

A jelen útmutatásokat a szakképzett technikusként szánták, aki elvégzi a beszerelést, működőképes állapotba hozza azt, és teszteli a készüléket.

Bármely beállítási, elhelyezési, kiegyensúlyozási, színtezési műveletet csak akkor szabad elvégezni, ha a készüléket áramtalanították. Amennyiben a készüléket áram alá szükséges helyezni, ezt csak a legnagyobb körültekintéssel szabad elvégezni, hogy bármilyen esetleges sérülés elkerülhető legyen.

BIZTONSÁGI INTÉZKEDÉSEK A TŰZVÉDELMI ELŐÍRÁSOK ALAPJÁN

- csak felnőttek működtethetik a készüléket
- a készüléket általános környezetben biztonságosan kell használni, az EN 332000-4-462; EN 332000-4-42 szerint. A gázzal működő készüléket ki kell kapcsolni, ha a légnemű égéstermékek, vagy a gőz koncentrációja ideiglenesen megemelkedik, vagy olyan munkálatok végzése közben, amikor megemelkedhet a tűzveszély, vagy a robbanásveszély (pl linóleum, PVC ragasztása, stb).
- a készülék beszerelése előtt, be kell szerezni a gázcsatlakoztatási engedélyt
- a készüléket úgy kell elhelyezni, hogy az minden oldalon 10 cm-rrel szélesebb éghetetlen anyagon álljon, vagy lógjon. Semmilyen éghető anyag nem helyezhető el a készüléken, vagy a biztonsági távolságon belül (a minimális távolság 50 cm a hőleadás irányában, és 10 cm más irányokban) - a különböző éghetőségi fokú anyagokkal kapcsolatos biztonsági távolságok, és a különböző építőanyagok éghetőségi fokával kapcsolatban lásd a táblázatot.

„ Az építőanyagok éghetősége a termékek és anyagok éghetősége alapján történő rendszerezés alapján (EN 730823)

A nem éghető gránit, homokkő, beton, téglák, kerámia burkoló lapok, gipsz

B nem könnyen éghető akumin, heraklit, lihnos, itavere

C1 nehezen éghető élőfa, rétegelt fa, sirkoklit, formica papír

C2 közepesen éghető farostlemez, solodure, parafa lapok, gumi padlóburkolatok,

C3 könnyen éghető farost lemezek, polisztirén, poliuretán, PVC.

A készülékeket biztonságosan kell beszerezni. Beszereléskor be kell tartani a vonatkozó biztonsági és egészségügyi rendeleteket,

a EN 061008 készülékekkel, és helyi hőforrásokkal kapcsolatos rendelkezéseket. és az EN 332000 (33 2000-4-482; 33 2000-4-42) az elektromos készülékekkel kapcsolatban, a ČSN EN 1775 gázellátással és gázszeléssel épületeken belül kapcsolatos, az 5 bar-nál kisebb működési nyomással működő készülékekre vonatkozó szabályozásokkal foglalkozó rendelkezéseket, valamint a § 10 185/2001 sz Törvényt, ami a hulladékkezelésről szól.

A GÁZCSATLAKOZTATÁS CSŐVEZETÉKE

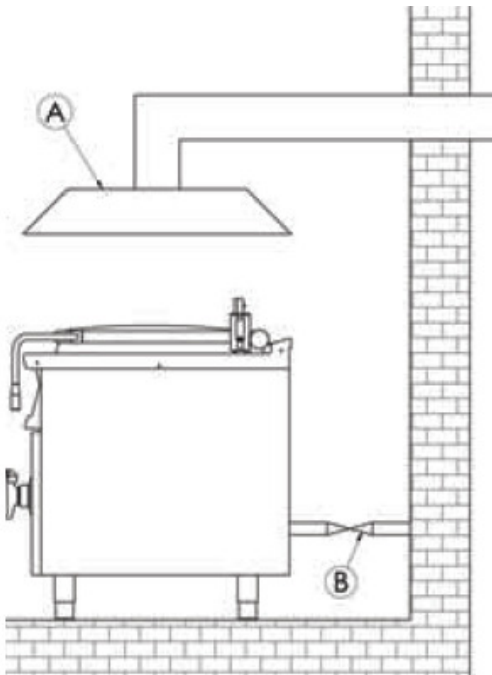
Meg kell állapítani, hogy a gáztípus megfelel a készülék címkéjén szereplő gáz típusának. Az esetleges átalakításhoz ellenőrizni kell, hogy a jelen ajánlásokban szereplő gáztípusok között szerepel az új típus, amire át szeretnék alakítani a készüléket. A készülék csatlakoztatását a gázellátáshoz úgy kell elvégezni, hogy egy acél, vagy réz csővel kell ellátni, ami eleget tesz a vonatkozó nemzeti követelményeknek. Ezt rendszeresen ellenőrizni kell és ki kell cserélni szükség esetén. Minden készüléket fel kell szerelni egy elzáró szeleppel, és egy gyors elzáró szeleppel. A gyors elzáró szelep szabadon hozzáférhető kell legyen, és könnyen elérhető a készüléktől. A beszerelés után ellenőrizni kell, hogy van-e gázszivárgás. Ehhez szappanoldatot, vagy speciális spray-t lehet használni. Ne használjon korrozív anyagokat! Az összes készülékünket gondosan ellenőrizték. A gáztípus, a nyomás, és a kategória szerepel a műszaki információs táblán.

Cseppfolyós gázhoz való csatlakoztatás: Propán-bután cseppfolyós gázhoz való csatlakoztatás esetén a nyomás 28 vagy 30 mbar kell legyen, és 37 mbar propán esetén. Ellenőrizni kell a műszaki adatokat tartalmazó táblát, fel kell mérni a nyomást, és ellenőrizni kell a fúvóka paramétereit, hogy az megfeleljen a gyártó által megállapított paramétereknek. Ha a nyomás kisebb 25mbar-nál, vagy nagyobb 37 mbar-nál, A KÉSZÜLÉKET NEM LEHET CSATLAKOZTATNI!

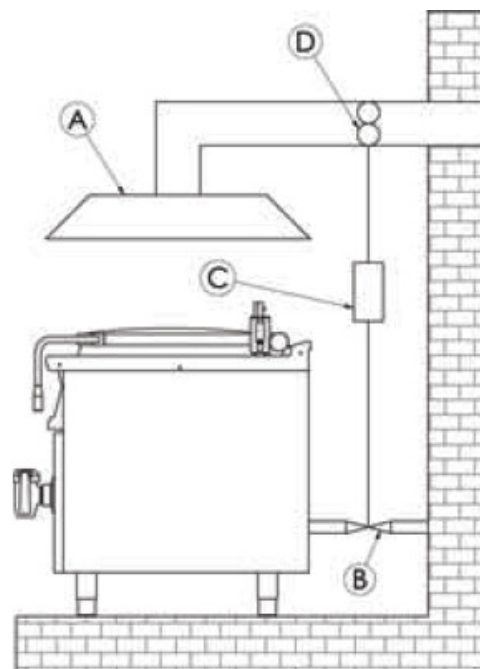
Gáz csatlakoztatás: Metán esetén a nyomás 18 vagy 20 mbar kell legyen. Ellenőrizni kell a műszaki adatokat tartalmazó táblát, fel kell mérni a nyomást, és ellenőrizni kell a fúvóka paramétereit, hogy az megfeleljen a gyártó által megállapított paramétereknek. Ha a nyomás kisebb 15mbar-nál, vagy magasabb 22,5 mbar-nál A KÉSZÜLÉKET NEM LEHET CSATLAKOZTATNI!

KÉMÉNYTERV AZ A-TÍPUSÚ KÉSZÜLÉKHEZ

TERMÉSZETES ELSZÍVÁS



KÉNYSZERÍTETT ELSZÍVÁS



Kivezető elszívó természetes elszívással (A). A füstgáz természetes kémény-elszívást biztosít.

Kivezető elszívó természetes elszívás nélkül. A füstgáz egy (D) ventilátor segítségével távozik (kényszerített elszívás). Ebben az esetben szükséges biztosítani egy gázcsatlakozást (B), annak érdekében, hogy el lehessen zárni a gázellátást meghibásodás esetén.

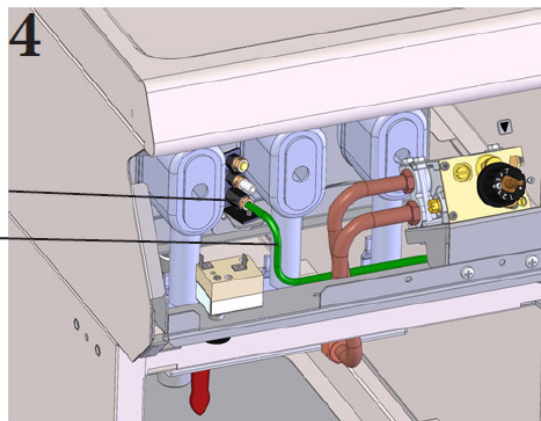
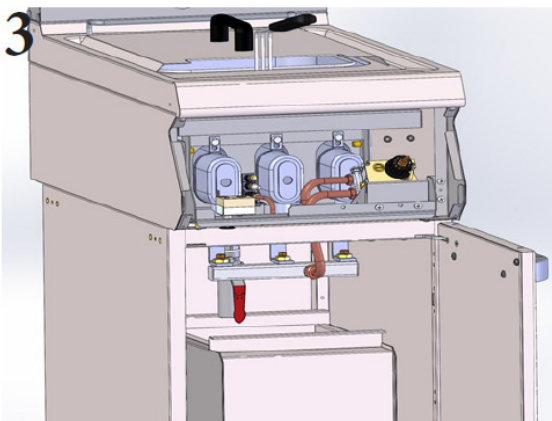
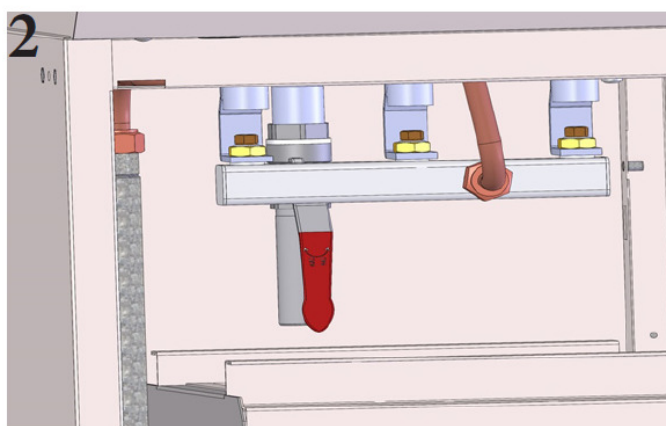
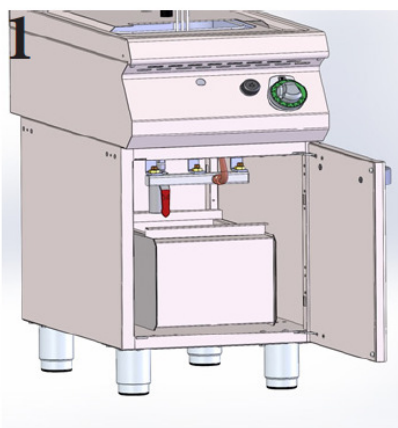
ELLENŐRIZZE A GÁZTÍPUST, AMIRE A KÉSZÜLÉKET BEÁLLÍTOTTÁK

A készülékeink földgázra vannak beállítva és engedélyeztetve (lásd a műszaki adatokat tartalmazó táblát). Más gáztípusra való átalakítást csak engedéllyel rendelkező személyzet végezheti el. A más gáztípusokhoz szükséges fűvókák egy műanyag tasakban találhatóak, amit a készülékkel együtt szállítottak, és százas milliméter jelöléssel vannak ellátva (a csövek műszaki adatai táblázat). Fűvóka csere és nyomás beállítás. A következőképpen járjon el, amikor az égő őrláng fűvókát cseréli:

1) távolítsa el az elülső panel kontroll gombjait, szerelje szét az elülső panelt (3)

2) Szerelje ki a gázellátást biztosító részcsövet az őrláng fűvókáról (4B)

3) Az ábra alapján (fi g. 4C) csavarja ki a fűvókát az égőről és cserélje ki a fűvókát a táblázat alapján „MŰSZAKI ADATOK”. Állítsa be a fő égőt (fi g-2) csavarja ki az őrláng fűvókáját és cserélje ki a megfelelő gáztípushoz való fűvókával a táblázat alapján. **Fontos:** Miután átállította a készüléket egy másik gáztípusra, át kell írni a műszaki adatokat tartalmazó táblát, ami egy látható helyen található a készülék hátoldalán.



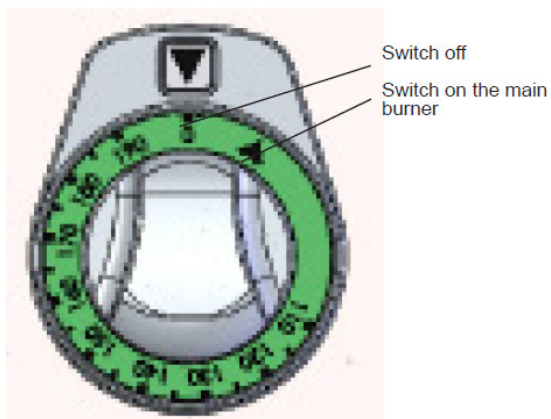
HASZNÁLATI UTASÍTÁS Figyelem! A készülék első használata előtt, távolítsa el a védőfóliát az összes felületről, és mossa le a készüléket mosogatószeres vízzel, majd öblítse le tiszta vízzel. Használja a készüléket felügyelet alatt. Soha ne használja a készüléket olaj nélkül, vagy ha az olajsint a minimum szint alatt van – tűzveszély. Ha az olaj szennyezett, vagy hosszabb ideje használja, túlfolyást okozhat.

• **A főégő meggyújtása és a hőmérséklet beállítása A,B ábrák.** Fordítsa az (2) állító gombot a „főégő begyújtása” helyzetbe, és nyomja le, majd tartsa lenyomva. Nyomja meg a piezzo-elektromos gombot többször (1), amíg meggyullad a főégő. A láng látható az elülső panel résén keresztül. Az égő begyújtása után, tartsa benyomva a (2) gombot több másodpercig, amíg a hőkapcsoló bemelegszik. Ha a láng kialszik, ismétlje meg az eljárást

• **Hogyan kell kikapcsolni a készüléket: A,B ábrák** Fordítsa a (2) gombot a “0” helyzetbe .



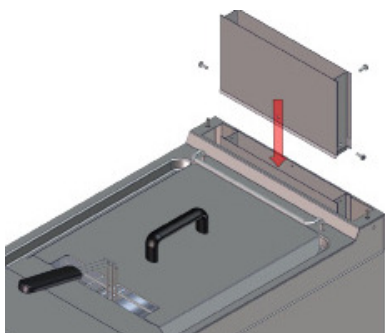
- ① Piezzo knob
- ② Regulation knob



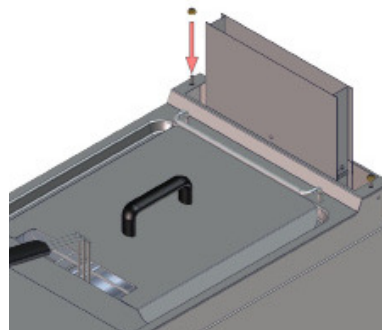
- 1. Piezzo gomb
- 2. Beállító gomb

! Az olajsütőt nem szabad elszívó nélkül használni, ami elszívja az égési gázokat. Az elszívó nélküli használat robbanásveszélyhez, és személyi sérüléshez vezethet !

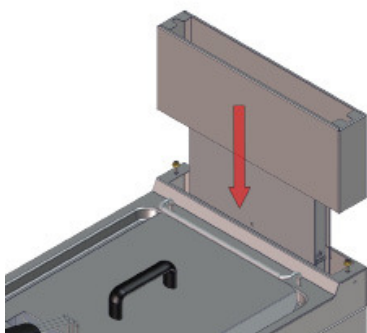
1) Szerelje fel a kémény- kivezetést az önmetsző csavarok segítségével.



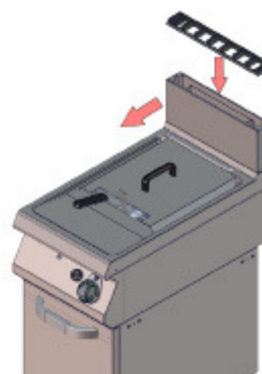
2. Helyezze a kivezetőt az előkészített csavarokra.



3. Csatlakoztassa az elszívót úgy, hogy előre mozdítja, és megszorítja.



4. Csatlakoztassa az elszívót úgy, hogy előre mozdítja, és megszorítja.



Megjegyzések és javaslatok

MINDIG ELLANŐRIZZE AZ OLAJ SZINTJÉT, SOHA NE MŰKÖDTESSÉ A KÉSZÜLÉKET OLAJ NÉLKÜL!

A készüléket csak felügyelet mellett szabad használni.

Karbantartás

Javasoljuk, hogy szakszerviz segítségével ellenőriztesse a készülékét évente egyszer. Kizárólag szakképzett és kompetens személy végezhet beavatkozásokat a készüléken.

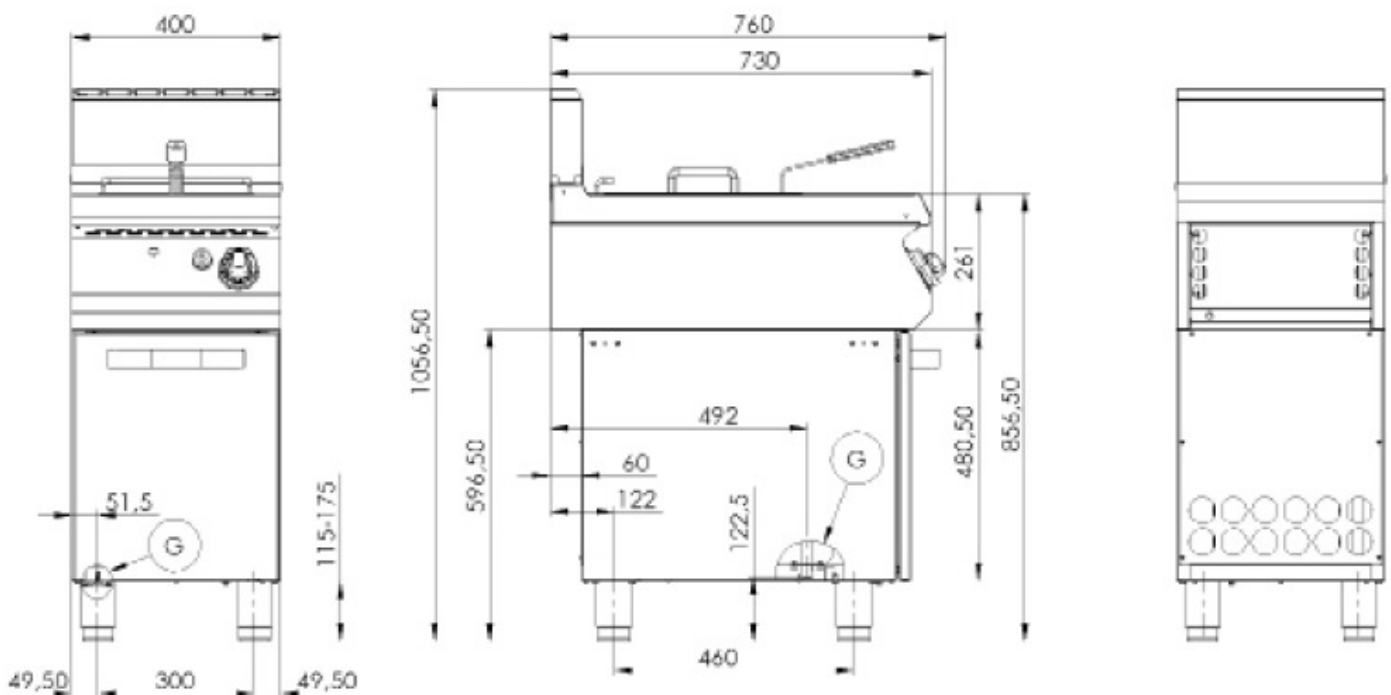
TISZTÍTÁS ÉS KARBANTARTÁS Javasoljuk, hogy évente ellenőriztesse a készüléket professzionális szervizzel. Az összes beavatkozást kizárólag szakképzett személy végezheti. **FIGYELEM!** A készüléket nem lehet közvetlen vízszugárral tisztítani. Tisztítsa a készüléket naponta. A napi karbantartás meghosszabbítja a készülék élettartamát, valamint a hatékonyságát. Tisztítás előtt áramtalanítsa a készüléket. Tisztítsa a rozsdamentes részeket nedves, mosószeres ronggyal, ne használjon súrolószereket, és öblítse le tiszta vízzel. Ne használjon súroló, vagy korrozív szereket. **MI A TEENDŐ MEGHIBÁSODÁS ESETÉN** Áramtalanítsa a készüléket, és hívja az eladó professzionális szervizét.

JEGYZET: A jótállás nem vonatkozik a fogyóeszközökre (gumi tömítések, égők, üveg és műanyag alkatrészek). A jótállás nem vonatkozik azokra a készülékekre, amelyeket nem az utasítások szerint szereltek be, azaz szakképzett személyzet által, a szabványok szerint, vagy amikor valaki nem megfelelően kezelte a készüléket (beavatkozás a készülék belsejében), vagy a készüléket nem szakképzett személyzet működtette, illetve nem tartották be a használati utasításban leírtakat. A jótállás nem vonatkozik a természeti, vagy egyéb külső hatások miatti károsodásokra.

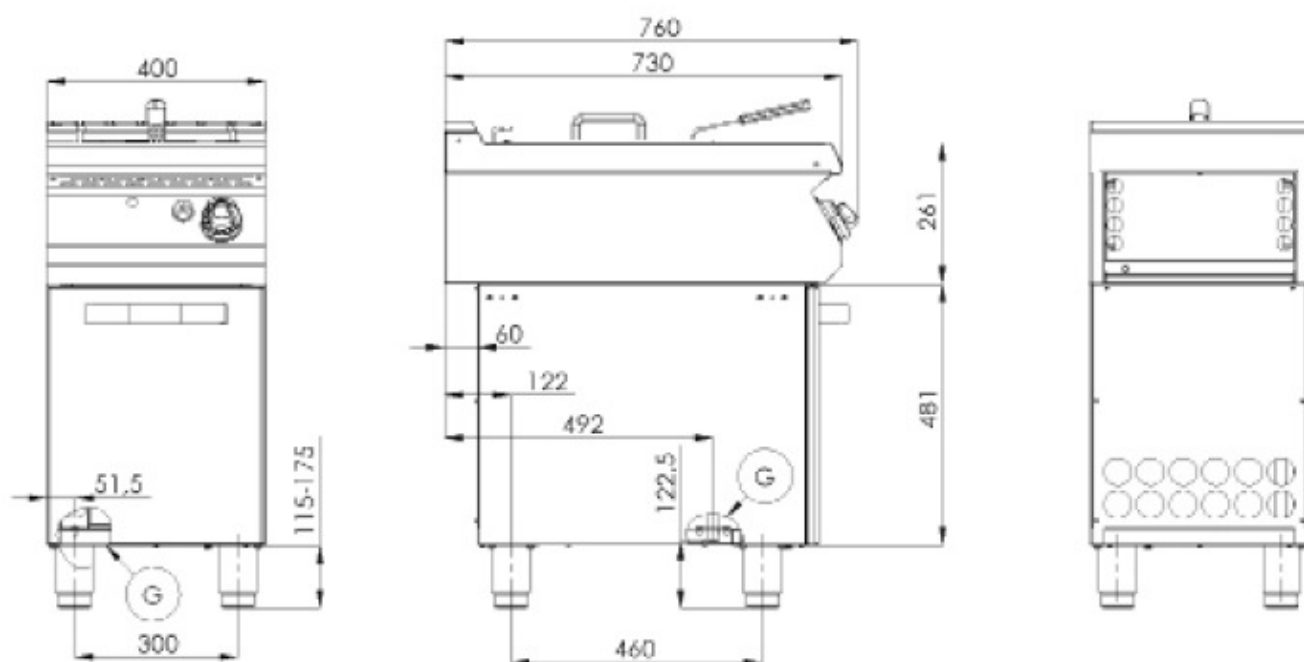
Ártalmatlanítás, környezet

Élettartama végén, a készüléket az akkor hatályos előírásoknak és irányelveknek megfelelően ártalmatlanítsa. A csomagoló anyagokat, mint műanyag és papír, a megfelelő konténerbe helyezze!

FE-740/15 G



FE-740/17 G



FE-780/15 G

