

Mosogatás Feketeedény mosogatógép automata tetővel, elülső/oldalsó betöltéssel, multifunkciós kosártartóval, 8

TERMÉK #

MODELL #

NÉV #

SIS #

AIA #



506065 (EPPWEASMS)

Feketeedény mosogatógép,
automata tető, elülső/
oldalsó betöltés,
multifunkciós kosártartóval

Rövid leírás

Termék szám

AISI 304 rm. acél elülső, oldalsó panelek, mosótank, tankszűrő és mosó/öblítő karok. Dupla burkolatú, szigetelt tető automata nyílással és záródással, biztonsági kapcsolóval. 4 mosogatási ciklus és egy fél automata tisztító ciklus. Atmoszferikus bojler öblítő pumpával. Állandó 84°C-os öblítő víz hőmérséklet. Wash Safe Control. Digitális kijelző. Előkészítve automata vegyszer adagolóhoz. Kamra méretek: 780x610x520(mm). Kapacitás: 3GN1/1. 1 db rm. acél kosárral és 1 db edényekhez, tálcákhoz való kosárral szállítva.

Fő jellemzők

- Egyszerű szervizelés a készülék elülső oldaláról.
- 4 mosogatási program (egy program folyamatos).
- Atmoszferikus szigetelt bojler öblítő pumpával a tökéletes öblítési eredményért (a víz hőmérséklet és a nyomás mindig állandó az öblítési ciklus alatt), független a bejövő víznyomástól.
- Automatikus indítás a tető lecsukásakor.
- Alacsony zajszint, <70dBA.
- Oldalsó betöltés be és kifutó asztalok használatával vagy betöltés a készülék elülső oldaláról.
- Nagy szűrődobozok a vízfelület felett és extra szűrő a tank alján a pumpa bemenetnél.
- Öntisztító ciklus az automatikus fertőtlenítéshez.
- Az öblítés csak akkor indul el, ha a bojler víz hőmérséklete a megfelelő hőmérsékletet elérte.
- Előkészítve automata vegyszeradagolóhoz és öblítőszer adagolóhoz.
- Elektronikus kezelői panel digitális kijelzővel.
- Az alsó mosórendszer nyomása állítható, a mosogatni kívánt eszközök súlyától függően.
- Automata bojler leürítő gomb.
- Tisztítás céljából a mosó/öblítőkarok könnyen kivehetőek.

Konstrukció

- Könnyű tisztítás a sima felületeknek köszönhetően.
- AISI 304 rm. acél elülső, oldalsó panelek, mosótank, tankszűrő, mosó és öblítő karok.
- A mosótankban nincsenek csövek.
- Dupla falú konstrukció, alacsony zajszint és hőkibocsátás.
- Dupla kosártartó, amelynél az 500x500mm-es kosarak is használhatóak.

TIT_Sustainability



- Magas minőségű alapanyagok felhasználásával készült, amely tartósságot garantál.
- Automata tető nyitás és zárás biztonsági kapcsoló által.

Szállított tartozékok

- 1 Keret tepsi és tálca mosogatásához PNC 864182
- 1 Extra rm. acél kosár feketeedény mosogatógéphez, 700mm PNC 864189

Opcionális tartozékok

- Szűrő ásványi sók részleges kiszűrésére PNC 864017
- Teljes/részleges vízkeménység mérő egységcsomag PNC 864050
- Keret tepsi és tálca mosogatásához PNC 864182
- Extra rm. acél kosár feketeedény mosogatógéphez, 700mm PNC 864189

Jóváhagyás

Mosogatás
Feketeedény mosogatógép automata tetővel,
elülső/oldalsó betöltéssel, multifunkciós
kosártartóval, 8

- Szűrő ásványi sók teljes kiszűrésére PNC 864367
- Egységcsomag tálcákhoz PNC 864471

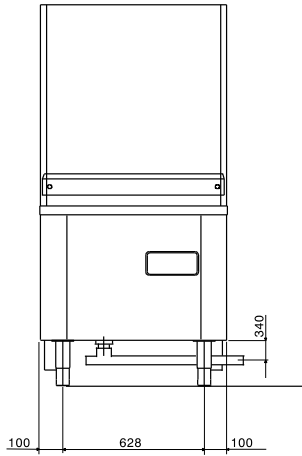


Mosogatás
Feketeedény mosogatógép automata tetővel, elülső/oldalsó betöltéssel,
multifunkciós kosártartóval, 8
A gyártó fenntartja a jogot arra, hogy előzetes bejelentés nélkül változtatást hajtson végre a
termékeken. A nyomtatás idején minden információ megfelelő.

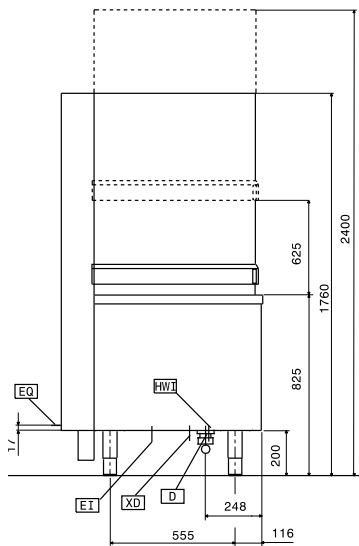
2023.05.29

Mosogatás
Feketeedény mosogatógép automata tetővel,
elülső/oldalsó betöltéssel, multifunkciós
kosártartóval, 8

Előlnézet

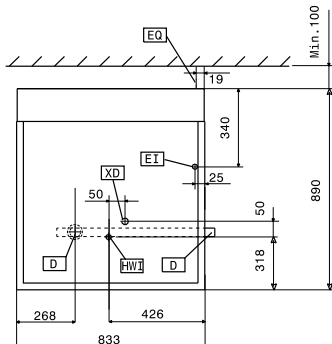


Oldalnézet



- D = Leürítés
 EI = Elektromos csatlakozás
 EO = Elektromos kimenet
 HWI = Bejövő melegvíz

Felülnézet



Elektromos

Tápfeszültség:	506065 (EPPWEASMS)	400 V/3N ph/50 Hz
Alapértelmezett teljesítmény:		13.5 kW
Felvett teljesítmény:		20.5 kW
Teljes teljesítmény:		20.5 kW
Bojler fűtőelemek:		
Mosogatási ciklus pumpa teljesítmény:		2.5 kW
Öblítő pumpa teljesítmény:		0.28 kW

Víz:

Nyomás:	0.5-7 bar
Mosogatási ciklus tank kapacitás (L):	95
Bojler kapacitás (L):	18
Mosogatási ciklus elektromos fűtőelemek:	7 kW
Melegvízes öblítési ciklus időtartama (mp.):	20
Melegvízes öblítési ciklus vízfogyasztása (L):	6.2

Technikai információ:

Mosogatási ciklus hőmérséklet:	55-65 °C
Melegvízes öblítési ciklus hőmérséklete:	84 °C
Működési ciklus idő (mp.):	180/360/540/inf
Ciklusok száma - mp.:	4 (180/360/540/inf)
Kamra méretek - szélesség:	730 mm
Kamra méretek - mélység:	660 mm
Kamra méretek - magasság:	625 mm
Külső méretek, szélesség:	833 mm
Külső méretek, mélység:	890 mm
Külső méretek, magasság:	1760 mm
Nettó súly:	200 kg

[NOT TRANSLATED]

Tápvíz hőmérséklet:	50 °C
Zajszint	<70 dBA
Öblítővíz fogyasztás (ciklusonként):	6.2 lt



Mosogatás Feketeedény mosogatógép automata tetővel, elülső/oldalsó betöltéssel, multifunkciós kosártartóval, 8 kosártartóval. A gyártó fenntartja a jogot arra, hogy előzetes bejelentés nélkül változtatást hajtson végre a termékeken. A nyomtatás idején minden információ megfelelő.