

SP-50

ÉLELMISZERIPARI KEVERŐGÉP

**A garanciális feltételeket és gépkönyvet a
beüzemelés előtt feltétlenül olvassa el!**

Importálja és Forgalmazza:



Vendi-Hungária Kft

Vendéglátóipari és kereskedelmi gépek, berendezések, eszközök
forgalmazása

HU-7100 SZEKSZÁRD, Rákóczi u. 164.

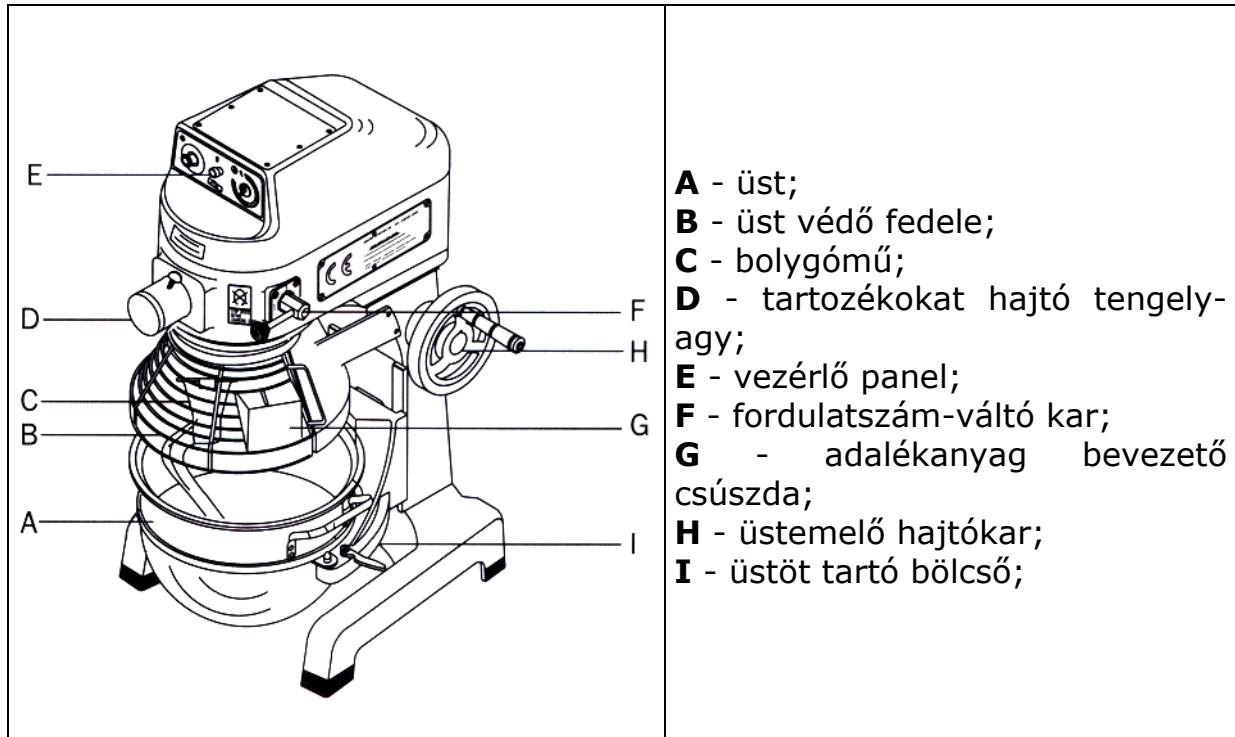
Tel / Fax: (++ 36 74) - 51 00 53; - 51 00 54;

E-mail : vendi.sz@axelero.hu

TARTALOMJEGYZÉK

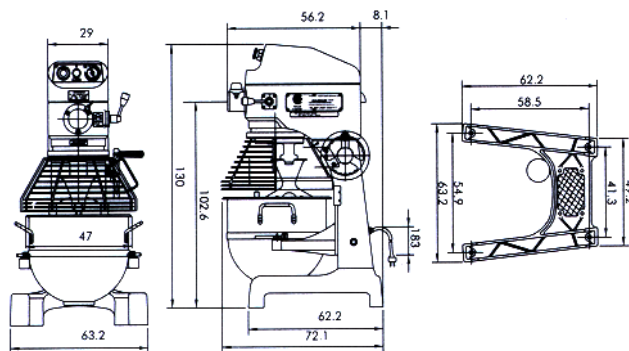
Műszaki adatok
 Felállítás
 Csatlakoztatás a villamos hálózatra
 Biztonságtechnika
 A keverőgép korrekt használata
 Szerszámválasztás
 Üst behelyezése
 Keverő szerszám felfogatása
 Fordulatszám kiválasztása
 Keverőgép kapacitása
 Vezérlő szervek
 A keverőgép gondozása
 Tartozékok
 Karbantartás
 Villamos kapcsolási rajz
 Alkatrészek jegyzéke
 Hibaelhárítás
 Robbantott szerkezeti rajz

SP-50 termékünk padlóra állítható bolygóműves keverőgép, élelmiszeripari cégek kereskedelmi használata céljára. Az üst teljes befogadó képessége kb. 47,3 liter, a különböző keverési igények teljesítését háromfokozatú hajtómű biztosítja.



MŰSZAKI ADATOK

Modell:	SP-50
Üst űrmérete:	47,3 liter
Motor teljesítménye:	1,5 kW, 2 LE
Hálózati követelmény:	380 V háromfázisú áramellátás
Fordulatszámok:	1. fokozat: 99 ford/perc; 2. fokozat: 176 ford/perc; 3. fokozat: 320 ford/perc;
Méreték: (mélység × szélesség × magasság)	gép: 73 × 64 × 130 cm; doboz: 100 × 92 × 146 cm;
Súly:	bruttó: 310 kg; nettó: 270 kg;
Alapgép összetétele: rozsdamentes acél üst; krémkeverő, habverő, spirál alakú tésztadagasztó kar; tartozékokat hajtó tengely-agy; reteszelt védő fedél és üst emelő;	



A gyártó a folyamatos fejlesztésre való tekintettel a változtatás jogát fenntartja!

GARANCIÁLIS FELTÉTELEK:

A jótállási jegy csak a számlával együtt érvényes!

A garanciával kapcsolatos feltételeket a mellékelt garancia jegy tartalmazza!

A garanciális feltételeket és gépkönyvet a beüzemelés előtt feltétlenül olvassa el!

A gép a gyártóműből kenőanyaggal ellátva, üzembeszáll állapotban kerül ki. Felállítható bármely szilárd felületen, amely a feltöltött keverőgép súlyát (270 kg) elbírja. Biztonsági megfontolásból, a keverőgép négy lábát csavarokkal a munkasztalhoz kell rögzíteni.

CSATLAKOZTATÁS A VILLAMOS HÁLÓZATRA

AZT JAVASOLJUK, HOGY A BEÜZEMELÉSI FELADATOKAT BÍZZA A GARANCIÁLIS SZAKSZERVÍZRE, VAGY MŰSZERÉSZ - VILLANYSZERELŐRE.

Mielőtt a keverőgépet a hálózatra csatlakoztatná, ellenőrizze, hogy a gép hátuljára rögzített adattáblán feltüntetett villamos paraméterek megfelelnek a felhasználó üzem hálózati paramétereinek. A keverőgépet a gyártó tápvezetékekkel szállítja, melynek végén fröccsöntött dugasz van. Amennyiben a dugasz kialakítása nem felel meg a hálózati aljzatnak, cserélje ki a tápvezeték, dugasszal együtt, vagy vágja le a dugaszt és használjon a hálózati aljzatba illeszkedő másik dugaszt.

A keverőgépet az alábbi módon színekódolt három eres tápvezetékekkel szállítjuk: fázis: barna; nulla: kék; föld: sárga/zöld.

Mivel előfordulhat, hogy a huzalok színe nem egyezik a dugasz lábain alkalmazott szíjelölésekkel, járjon el az alábbiak szerint: A kék színű vezeték kösse az N jelű, ill. fekete jelölő színű lábra. A barna színű vezeték kösse az L jelű, ill. piros jelölő színű lábra. A sárga/zöld színű vezeték kösse az E jelű, ill. zöld jelölő színű lábra.

A keverőgépet olyan kapcsolós aljzatra csatlakoztassa, amely az összes pólust szigeteli, és az érintkezők egymástól mért távolsága legalább 3 mm. A könnyebb szerviz és vészhelyzeti beavatkozás érdekében, a keverőgépet az aljzat közvetlen közelében kell felállítani. A keverőgépet feszültség-kiegyenlítő vezetékkel (schuko) ellátott hálózatra csatlakoztassa. A készülék elszivárgó áramerőssége kisebb, mint 1 mA / kW. A sérült tápvezeték szakképzett villamos szerelővel cseréltesse ki, HO5-RNF minőségű, 2 LE motorteljesítmény átviteléhez alkalmas vezetékre. **A keverőgép villamos rendszere földvezeték tartalmaz, a keverőgépet földelni KELL.**

Mielőtt a keverőgépet üzembe helyezné

Mielőtt a keverőgépet termelő használatba venné, minden kezelőt alaposan oktasson ki a gép korrekt használatára. Mielőtt a gépet elindítaná, különös gondot kell fordítani az üst és a keverő szerszámok korrekt rögzítésére, valamint a védő fedél elhelyezésére.

MUNKAVÉDELMI FIGYELMEZTETÉS

Amíg a keverőgép működik, ne nyúljon az üstbe, sem kézzel, sem bármilyen szerszámmal. Mielőtt a gépet takarítaná, vagy szétszerelné, a tápvezetékét válassza le a hálózatról.

A gépet csakis az összes védő fedél korrekt módon rögzített állapotában használhatja. A kezelő használatára, minden keverőgéphez biztonságtechnikai útmutatót mellékelünk.

A berendezést csak szakszerűen kioktatott személy üzemeltetheti. A balesetvédelmi oktatás ki kell terjedjen a lehetséges veszélyekre és a foganatosítandó elővigyázati intézkedésekre. A berendezést 18 éven aluli személy csak szakképzett és a gép használatára kioktatott dolgozó felügyelete mellett működtetheti!

A KEVERŐGÉP SZAKSZERŰ HASZNÁLATA

A keverőgép korrekt használata a javasolt keretek között a felhasználó felelőssége. **Fordulatszám váltása előtt a keverőgépet minden esetben le kell állítani.**

Ha a motor túlterhelését vagy az ékszíj csúszását észleli, azonnal állítsa le a gépet, és csökkentse a keverendő mennyiséget. A garancia nem terjed ki a rendeltetéssel ellentétes használat által okozott károkra.

A kezelő biztonsága érdekében, az üst védő fedele a villamos meghajtással reteszelt, az-az, a keverőgép csak úgy indítható el, ha a kezelő a védő fedelet az üstre helyezte, és az üstöt felemelte. További biztonsági intézkedés, hogy áramszünet esetén a főkapcsoló kiold, az áramellátás visszatérte után a keverőgép csak az indító kapcsoló ismételt megnyomásával indítható újra.

Üst emelő, üst védő fedél

Az üst bölcsojt és védő fedelét a gyártó a gép villamos vezérléséhez reteszelt oly módon, hogy a keverőgép csakis az üst felemelt helyzetében indítható el. Emellett, az indítás feltétele az is, hogy a védő fedelet csúsztatással kell üstön elhelyezni, ameddig tovább már nem csúsztatható.

A keverőgép csak akkor működőképes, ha a védő fedelet korrekt pozícióban az üstre helyezte, és az üstöt az emelővel felső végállásába emelte. Ha a fedelet elmozdítja, ill. az üstöt leengedi, a keverőgép azonnal megáll. A gép újraindításához - pl. újabb összetevők adagolása után - a védő fedelet korrekt módon vissza kell helyezni az üstre, az üstöt fel kell emelni, és meg kell nyomni az indító kapcsolót.




A keverőgép üzeme közben további összetevők adagolása csakis a védő fedél jobb oldalán erre szolgáló nyíláson (csúszda) át lehetséges.

SZERSZÁMVÁLASZTÁS

A keverő, habverő és a tészta dagasztására szolgáló speciális kar elnevezése rendeltetésükre utal. A keverőt ne használja tészta dagasztására, a habverőt pedig semmi másra, csak habverésre és könnyű keverékek levegőztetésére.

A szerszámok korrekt használatára a 2. ábrán tipikus példákat talál.

2. ábra

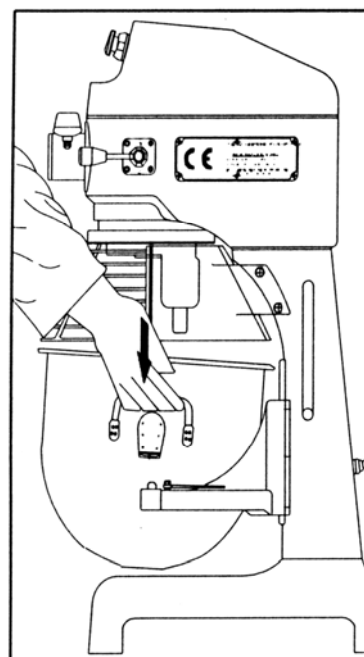
<p>KRÉMKEVERŐ: könnyű tészták, keksz, sütemények, jégkrémek, darált zöldség keveréséhez.</p>	
<p>DAGASZTÓ KAR: Nehezen keverhető masszák, kelt tészta, pite, stb. keveréséhez.</p>	
<p>HABVERŐ: könnyen keverhető masszák, pl. tejszínhab, majonéz, tojásfehérje hígpalacsinta és felfújt keveréséhez.</p>	

ÜST BEHELYEZÉSE

A bölcső leeresztett helyzetében, helyezze el a szükséges keverő szerszámot az üstben, és az üstöt helyezze a bölcsőbe. Az üstön három elhelyezési pontot talál:

- az üst hátoldalán lévő tüskét a bölcső megfelelő furatába kell illeszteni;
- az üst fogantyúin két furat van, ezeket a bölcsőben lévő tüskékre kell helyezni;
- az üstöt rögzítő karok.

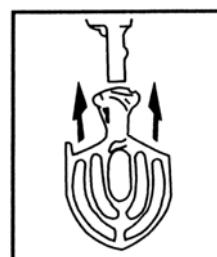
Mielőtt az üstöt a karokkal rögzítené, ellenőrizze az üst korrekt fekvését a bölcsőben.



3. ábra

KEVERŐ SZERSZÁM FELFOGATÁSA

A szerszám nyelén kiképzett bajonett-zárat húzza rá a meghajtás tengelyére, és jobbra elfordítva rögzítse. Levételhez, a szerszámot nyomja felfelé, és fordítsa el balra.



4. ábra

FORDULATSZÁM KIVÁLASZTÁSA

Fordulatszám váltása előtt a keverőgépet minden esetben le kell állítani.

A kívánt fokozatot álló motor mellett válassza ki, és csak ezt követően nyomja meg az indító gombot (START - zöld). A választandó fordulatszám-fokozatot nagymértékben befolyásolja a keverendő anyag mennyisége és sűrűsége.

Javasoljuk, hogy a keverést mindig indítsa a legalacsonyabb fokozaton, és folyamatosan növelje - ha kell - a kívánt fokozatig. Vészhelyzetben azonnal állítsa le a keverőgépet a STOP (piros) gomb megnyomásával.

Keverés közben a fordulatszám váltása TILOS!

Az alkalmazandó fordulatszám a keverőgép szerszámaitól is függ, erre az alábbi 1. táblázat irányadó:

1. táblázat

Ajánlott sebességfokozat:	1.	2.	3.
HABVERŐ:	—————→		
KRÉMKEVERŐ:	—————→		
DAGASZTÓ KAR:	—————→		

KEVERŐGÉP KAPACITÁSA

Az alábbi táblázatban (2. táblázat) megadjuk a szokásos keverékek ajánlott kész súlyát. Bár a gép nagyobb mennyiségek kikeverésére is képes lehet, **a túlterhelés gyorsabb kopást, üzemzavart okozhat.** Ugyanakkor a túl nagy keverendő mennyiség rontja a keverék minőségét, ill. meghosszabbítja a keveréshez szükséges üzemidőt.

2. táblázat

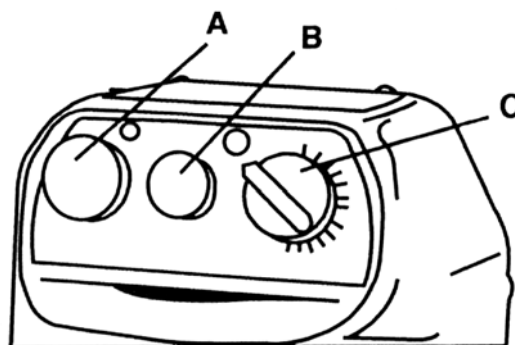
Termék	Mennyiség [kg]	habverő	keverő	dagasztó kar
Krumplipüré	16		*	
Pite massa	19		*	
Sütemény tészta	21,4	*	*	
Cukormassza (fondant, cukor)	13,6		*	
Tejszínhab	10,5 liter	*		
Tojásfehérje-hab	1,9 liter	*		
Híg tészta	19 liter		*	
Fánk	18,2			*
Tészta, nokedli	10			*
Könnyű kenyértészta (60% víztartalom) (2.)	31,8			*
Sűrű kenyértészta (55% víztartalom) (2.)	22,7			*
Pizza alaptészta (60% víztartalom)	27,3			
Pizza alaptészta (50% víztartalom) (2.)	22,7			*
Pizza alaptészta (40% víztartalom) (2.)	16			*

1. A javasolt súly - ha egyéb kikötés nincs - a kikevert anyagra vonatkozik.
2. A víztartalom számítása: például: 25 egység liszt / 12,5 egység víz = 50% víztartalom.
3. Ha ennél sűrűbb pizza-alaptésztát kíván keverni, konzultáljon a gyártóval (SPAR);
4. Magas sikér-tartalmú liszt esetén, a mennyiséget célszerű 25%-kal csökkenteni.

VEZÉRLŐ SZERVEK

- A** - STOP gomb - vészleállító;
B - START gomb;
C - kapcsoló óra;

5. ábra



A keverőt a vezérlő tábla (5. ábra) START gombjával indíthatja (1. fokozatban), fokozatváltás előtt a STOP gombbal állítsa le a keverőt.

A KEVERŐGÉP TISZTÁNTARTÁSA

A keverőgépet a minimális gondozásigény szem előtt tartásával terveztük. Az üstöt tartó bölcső vezető rúdjaikat időnként kevés olajjal meg kell kenni. Erre a célra használjon élelmiszeriparban engedélyezett kenőanyagot, kis mennyiségben, hogy az ételt ne szennyezze.

Használat után a keverőgépet gondosan tisztítsa meg. Miután a hálózati tápvezeték az aljzatból kihúzta, a keverőgépet nedves ronggyal törölje le. **Tilos a gépet vízsugárral veretni, vagy vízbe meríteni.** Ne feledje a gép hátoldalát is letakarítani, és **vigyázzon arra, hogy a hátsó szellőző nyílások ne tömődjenek el, mert ez a gép túlmelegedését okozhatja.** Különös figyelemmel takarítsa az üst tuskéit, és a bölcső környező területeit, hogy ott kosz ne gyűlhessen fel, ami az üst szakszerű behelyezését akadályozná. Hasonló megfontolásból, gondosan takarítsa a szerszámok felfogatására szolgáló tengelyt és a szerszámok bajonett-zárait.

Az üstöt és a keverő szerszámokat forró szappanos vízben mossa el, öblítse le, és szárítsa meg, mielőtt tárolná. A szerszámokat ne tegye a mosogatólébe, mert a mosogató vegyszerek károsíthatják a finomra polírozott felületet.

TARTOZÉKOK

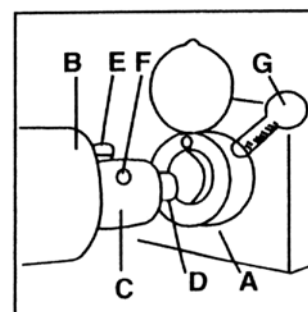
Amennyiben az Ön által vásárolt gép rendelkezik segédgép kihajtó egységgel a keverőgéphez a 7. ábrán bemutatott tartozékok csatlakoztathatók.

A tartozékok forgató tengelyét a keverőgép tengely-agyába kell illeszteni (6. ábra).

A tartozék tengelycsonkját (D) kenje be élelmiszeriparban engedélyezett zsírral vagy olajjal. Lazítsa meg az agy rögzítő csavarját (G).

A tartozék tengelyét tolja be az agyba, vigyázva, hogy a tengelycsonk (d) illeszkedjen az agy aljzatába.

Addig forgassa a tartozék tengelyét, amíg a pecék (E) illeszkedik az agy furatába, majd nyomja be a tengelyt az agyba, ütközésig, és rögzítse a csatlakozást a csavarral (G).



6. ábra

A tartozékokat csak a gép kikapcsolt állapotában csatlakoztassa a keverőgépre.

Keverés közben egyéb segédgépet működtetni tilos!

7. ábra - A keverőgépre csatlakoztatható tartozékok

	V99S Zöldség / gyümölcs előkészítő; a készlet 7 db. késlapot tartalmaz mindenféle zöldség és gyümölcs (dió, káposzta, répa, stb.), továbbá sajt szeleteléséhez, aprításához vagy reszeléséhez.
	VH-12 daráló A 12 késméretű darálóval húst, halat, zöldséget, stb. darálhat.

A tartozékok működtetéséhez ajánlott fordulatszámok az alábbiak:

3. táblázat

Ajánlott sebességfokozat:	1.	2.	3.
VV 99 S zöldségaprító:		→	
VH-12: DARÁLÓ:		→	

KARBANTARTÁS

Hosszú üzemképes élettartama fenntartásához minden gépi berendezés rendszeres karbantartást igényel. Azt javasoljuk, a karbantartást bízsa a garanciális szakszervizre, vagy szakképzett szerelőre.

SZERVIZ FELADATA:

Ellenőrizze a csavarok feszségét. Ellenőrizze az üstvédő fedél állapotát. Szükség esetén cserélje ki a meglazult ékszíjat.

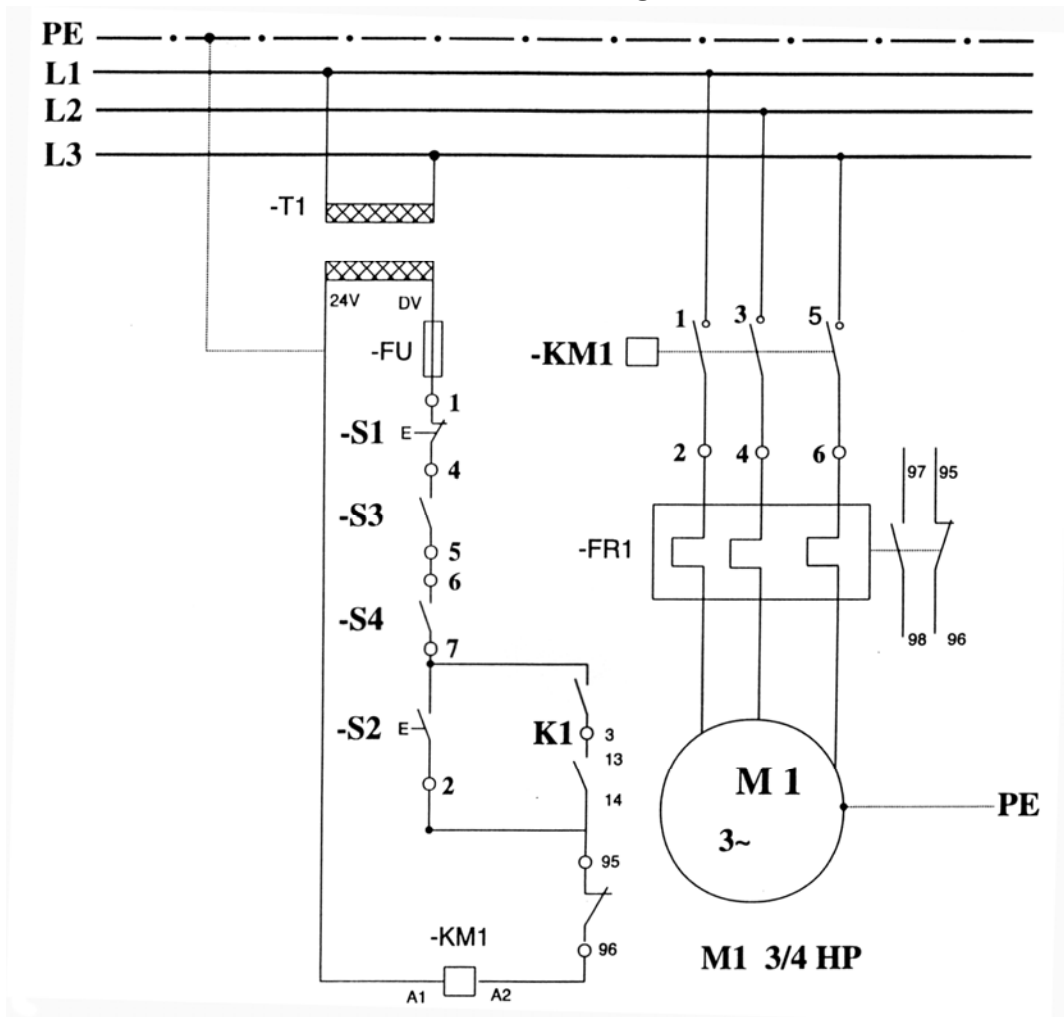
RENDSZERES KARBANTARTÁS:

Amint azt az előző fejezetben leírtuk, használat után gondosan tisztítsa meg a keverőgépet és olajozza be a bölcső vezető rúdjaikat.

AZT JAVASOLJUK, HOGY A SZERVIZ ÉS KARBANTARTÁSI FELADATOKAT BÍZZA A GARANCIÁLIS SZAKSZERVÍZRE, VAGY MŰSZERÉSZ - VILLANYSZERELŐRE. TAKARÍTÁS ÉS SZERVIZELÉS ELŐTT A KEVERŐGÉPET MINDEN ESETBEN VÁLASSZA LE A VILLAMOS HÁLÓZATRÓL.

VILLAMOS KAPCSOLÁSI RAJZ

SP-50 BOLYGÓMŰVES KEVERŐGÉP, 220/380 V HÁROMFÁZISÚ
ÁRAMELLÁTÁS.



kód	Megnevezés	Gyártó	Azonosító	db.	megj.
S1	Vésmegszakító STOP gomb	Télémécanique	XB2-BS542	1	
S2	START gomb	Télémécanique	XB2-BW3361B	1	
S3	Mikrokapcsoló (üstvédő reteszelés)	Crouzet	F83161.3	1	
S4	Mikrokapcsoló (magasság-beállítás)	Omron	Z-15GQ22-B	1	
KM1	Tekercselés 220 V / 24 V	Allen-Bradley	100-A09NJ3	1	
K1	Időrelé	Ann-yih	AT-615	1	
FR1	Túlterhelés elleni relé	Ann-yih	193-A4F1		
M1	Motor, 0,75 LE, 380 V,	Shiuh Jiann	380 V, 2 LE	1	
T1	Transzformátor, AC 24 V	Sung chuan	230V / 24 V, 24 VA	1	
FU	Biztosíték, tok és betét	Concque	HTB-32	1	

ALKATRÉSZEK JEGYZÉKE

sz.	db.	Megnevezés	sz.	db.	Megnevezés
1	6	csavar; M5 × 0,8	40	1	áramkör-megszakító
2	1	kapcsoló-szekrény fedele	41	1	csavar tengely
3	1	gyűrű	42	1	középső oszlop
4	1	hajtómű fedele	43	1	golyós csapágó #6005zz
5	1	kezelői tábla	44	1	c-gyűrű (stw25)
6	1	Vésmegszakító STOP gomb	45	1	Ferde fogaskerék (30 fog)
7	1	indító START gomb	46	1	c-gyűrű (stw25)
8	1	kapcsoló óra (időrelé)	47	1	szár
9	1	jelölések	48	1	Ferde fogaskerék (30 fog)
10	2	csavar (M8X1,25)	49	1	c-gyűrű (stw25)
11	1	érintkező	50	1	Kenő csapágó
12	15	kapocsléc	51	1	mikrokapcsoló
13	1	Villamos berendezés alapja	52	1	c-gyűrű (stw25)
14	1	meghajtó fogaskerék; 35 fog	53	1	kézi kerék
15	1	pillangó-csavar	54	1	c-gyűrű (stw25)
16	1	csatlakozó furat dugója	55	1	hátsó lemez
17	1	tartozékokat fogadó tengelyagy	56	6	csavar; M5 × 0,8
18	1	Kenő csapágó	57	1	emelőkar-fogó
19	1	csavaranya M8 × 1,25	58	1	emelőkar-szár
20	1	alátét	59	1	fedél
21	1	fogaskerék; 21 fog	60	1	excenter tengely
22	1	golyóscsapágó; #6204ZZ	61	1	motort hűtő ventilátor
23	1	bolygómű furat	62	1	rögzített ág
24	1	golyóscsapágó; #6207ZZ	63	1	mikrokapcsoló
25	1	olajtömítés (TC 45 × 72 × 12)	64	1	tengelykapcsoló
26	1	ék-horony; 5 × 5 × 20	65	6	csavar; M4 × 0,7
27	1	bolygómű tengelye	66	1	gravírozott tábla
28	1	tüske	67	1	platina kapcsoló
29	1	dagasztó keverő	68	1	villanymotor, 2 LE
30	1	keverő (levél-forma)	69	4	csavar; M8 × 1,25
31	1	habverő	70	1	kondenzátor
32	1	üst	71	1	ékszíjtárcsa; 20 "fog"
33	2	rögzítő kampó	72	1	ékszír; (S8M-896)
34	1	bölcső	73	1	ék-horony;
35	2	vezető lécs	74	1	alátét
36	2	hátsó reteszelt védelem	75	1	Csavar (M8x1,25)
37	1	rács	76	1	szellőző rács
38	1	géptalp	77	1	felső fedél
39	4	csavar; W 3/8 × 45mm	78	1	golyóscsapágó; #6204Z

ALKATRÉSZEK JEGYZÉKE - (folytatás)

sz.	db.	Megnevezés	sz.	db.	Megnevezés
79	2	golyóscsapágy; #6204Z	123	1	tengelykapcsoló távtartó
80	2	ékszíjtárcsa; 97 "fog"	124	1	gyűrű
81	2	ék-horony	125	1	golyóscsapágy; #6307Z
82	1	csavaranya;	126	1	C-gyűrű; STW-80
83	1	golyóscsapágy; #6206Z	127	1	olajvédő távtartó
84	1	olajteknő dugó	128	2	olajtömítés; TC 50 × 80 × 13
85	1	tartó cső	129	1	csavaranya; M18 × 1,5
86	1	csavar; M6 × 25	130	2	meghajtott tengely
87	1	hajtómű-ház	131	2	ék-horony
88	1	jelölés	132	2	ék-horony
89	1	jelölés	133	1	tengelykapcsoló hüvely
90	1	csúszó hüvely	134	1	csavaranya
91	1	párna	135	1	váltó vezető rúd
92	1	bolygómű belső fogask.; 63 fog	136	1	váltó villa rögzítő rugója
93	2	rögzített lemez	137	1	váltó villa rugója
94	1	elülső reteszelt védelem	138	1	váltó villa csap
95	6	rugó	139	1	váltó villa
96	6	érintkező szár	140	1	golyóscsapágy; #6204
97	4	csavar; M4 × 18	141	1	C-gyűrű; STW-24
98	6	földelés érintkezője (test)	142	1	golyóscsapágy; #6204
99	2	csavar; M8 × 38	143	2	fogaskerék; 24 fog
100	2	csavar; M8 × 38	144	1	távtartó merevítő
101	8	csavar; M8 × 38	145	1	főtengely; 12 fog
102	1	elülső biztonsági lemez	146	1	C-gyűrű; STW-42
103	2	C-gyűrű; STW-52	147	1	csavaranya;
104	1	Csavar hüvely	148	2	fogaskerék; 29 fog
105	1	tüske; 5 × 30	149	1	ék-horony 5 × 5 × 10
106	1	érintkező szár	150	3	tengely-áttétel; 13 fog
107	1	csavar; M8 × 38	151	1	C-gyűrű; STW-42
108	1	csavar; M10 × 1,5	152	1	csavaranya;
109	8	illesztő csavar	153	2	tartó cső
110	8	csavaranya	154	2	túlterhelés ellen védő relé
111	1	csavaranya	155	1	biztosíték
112	1	C-gyűrű; STW-52	156	1	biztosíték aljzat
113	1	olajbevezető párna	157	2	transzformátor; 24 V
114	1	védő távtartó	158	2	ékszíjtartó kerék (feszítő)
115	1	oszlop görgő	159		csavar; M8 × 1,25
116	1	laprugó	160		bizt. védő rugós rögzítője
117	1	fogaskerék, kis ford.-sz., 52 fog	161		bizt. védő rugós rögzítője
118	1	kúpos fogaskerék, 52 fog	162		elülső lábak gumipárnája
119	1	tengelykapcsoló távtartó	163		hátsó lábak gumipárnája
120	1	fogazott tengelykapcsoló; 36 fog	164		üst bölcső fedél, koracél
121	1	ék-horony			
122	1	fogazott tengelykapcsoló; 45 fog			

HIBAELHÁRÍTÁS

ÜZEMZAVAR	ELLENŐRZÉS	LEHETSÉGES OK és ELHÁRÍTÁS
A keverőgép nem kap áramot	<ul style="list-style-type: none"> ▪ dugasz, aljzat; ▪ tápvezeték-dugasz; ▪ biztosíték (a dugaszban); ▪ tápvezeték; ▪ mikrokapcsoló; 	<ul style="list-style-type: none"> ▪ hálózati áramszünet, a gépet nem kapcsolta be; ▪ hibásan huzalozott tápvezeték, javítsa meg; ▪ kiégett a biztosíték - cserélje ki; ▪ érszakadás - cserélje ki a tápvezetéket; ▪ a meghibásodott mikrokapcsolót cserélje ki;
A keverőgép nem működik	<ul style="list-style-type: none"> ▪ üst, emelő helyzete; ▪ kapcsoló óra beállítása; ▪ ékszív feszessége; ▪ fokozatváltó kar; 	<ul style="list-style-type: none"> ▪ nyitott védelemmel a keverőgép nem üzemel; ▪ a gép csak megfelelően beállított kapcsoló-órával, ill. kézi vezérléssel üzemeltethető; ▪ ha laza, húzza feszesre, ha szakadt, cserélje ki; ▪ a keverőgép csak a három fokozatban üzemel, állítsa be az egyik fokozatot;
A keverőgép zajosan működik	<ul style="list-style-type: none"> ▪ üst és keverő szerszám; ▪ munkafelület; ▪ csapágyak állapota; ▪ hajtómű; 	<ul style="list-style-type: none"> ▪ megfelelően rögzítse a laza alkatrészt; ▪ egyenlőtlen felületen a keverőgép beremeghet; ▪ a kopott csapágyakat cserélje ki; ▪ a sérült, ill. kopott hajtóművet cserélje ki.
A keverőgép erőtlen	<ul style="list-style-type: none"> ▪ töltet súlya; ▪ hajtómű, áttétel; ▪ tengely elhajlása; 	<ul style="list-style-type: none"> ▪ csökkentse a töltet mennyiségét; ▪ cseréljen ékszíjat, ill. hajtóművet; ▪ Cserélje ki az elgörbült tengelyt;
A motor túlmelegszik	<ul style="list-style-type: none"> ▪ töltet súlya, fokozat; ▪ hálózati tápfeszültség; 	<ul style="list-style-type: none"> ▪ a keverőgépet a 2. és 3. táblázat adatainak megfelelően használja; ▪ a keverőgép a gyár adattábla szerinti hálózatról üzemeltethető;
A bolygómu tengelyén olajfolyás van	<ul style="list-style-type: none"> ▪ tömítő szelence 	<ul style="list-style-type: none"> ▪ az elkopott tömítő szelencét cserélje ki;

AZT JAVASOLJUK, HOGY A SZERVIZ ÉS KARBANTARTÁSI FELADATAIT BÍZZA SZAKKÉPZETT MŰSZERÉSZRE VAGY VILLANYSZERELŐRE.

TAKARÍTÁS ÉS SZERVIZELÉS ELŐTT A KEVERŐGÉPET MINDEN ESETBEN VÁLASSZA LE A VILLAMOS HÁLÓZATRÓL.