

# HASZNÁLATI ÚTMUTATÓ



## Pizzasütő használati útmutató



FPP - 36 / FP - 36 / FP - 36 R / FP - 66 R / FP - 37 R  
FP - 67 R / FP - 38 R / FP - 38 RS / FP - 68 R / FP - 68 RS



**Olvassa el, és a készülék közelében őrizze meg jelen használati útmutatót.**



Importőr: Vendi Hungária Kft.

Szervizbejelentés: a [www.vendi.hu](http://www.vendi.hu) weboldalon vagy a 74/510-054 106 telefonon.

## NYILATKOZAT A SZABVÁNYOKNAK VALÓ MEGFELELÉSRŐL

A gyártó kijelenti, hogy a készülékek megfelelnek a 2004/108/ES, 2006/95/ES szabványoknak, a 616/2006, és 17/2003 határozatoknak, és a vonatkozó kormányhatározatoknak. A beszerelést az érvényes szabványoknak megfelelően kell elvégezni.

Figyelmeztetés. A gyártó nem vonható felelősségre bármilyen közvetlen, vagy közvetett kárért, amelyek a helytelen beszerelésből, beavatkozásból, vagy átalakításból származik, illetve az elégtelen karbantartásból, nem megfelelő használatból, vagy mások okból, amelyek az eladási állapotban lévő árucikkeknel lépnek fel. A jelen készüléket kizárólag szakképzett személyzet működtetheti, illetve használhatja. A gyártó, vagy engedéllyel rendelkező személy által beállított, és biztosított alkatrészeket a felhasználó nem alakíthatja át.

## MŰSZAKI ADATOK

A műszaki adatokat tartalmazó címke a készülék hátoldalán található. Tanulmányozza a készülék elektromos bekötési rajzát és az összes következő információt a készülék beszerelése el

Modell	Pizza	Termosztát száma	Feszültség (V/Hz)	Teljesítmény (kW)	Sütőtér mérete (cm)	Külső méretek (cm)
FPP - 36	1 x ø 32 cm	1	230 / 50	1,75	34x34x8	50x40x22 v
FP - 36	1 x ø 32 cm	1	230 / 50	1,75	41x37x8	55x40x21 v
FP - 36 R	1 x ø 35 cm	1	230 / 50	2	41x37x9	55x43x24,5
FP - 66 R	2 x ø 35 cm	2	230 / 50	2,7	2 x 41x37x9	55x43x37,5
FP - 37 R	1 x ø 35 cm	1	230 / 50	2	41x37x9	55x43x24,5
FP - 67 R	2 x ø 35 cm	2	230 / 50	2,7	2 x 41x37x9	55x43x37,5
FP - 38 R	1 x ø 35 cm	2	230 / 50	2	41x37x9	55x47x25
FP - 68 R	2 x ø 35 cm	4	230 / 50	3,4	2 x 41x37x9	57x47x45
FP - 38 RS	1 x ø 35 cm	2	230 / 50	2	41x37x9	55x47x25
FP - 68 RS	2 x ø 35 cm	4	230 / 50	3,4	2 x 41x37x9	57x47x45

## CSOMAGOLÁS ÉS A KÉSZÜLÉK ELLENŐRZÉSE

A készülék megfelelő csomagolásban, és a szükséges szimbólumokkal, és címkékkel ellátva hagyja el a raktárainkat. Megfelelő használati utasításokkal látjuk el a készülékeinket. Amennyiben a csomagoláson helytelen kezelés nyomai, vagy károsodás látható, azonnal írásos panasszal kell fordulni a szállítóhoz, egy károsodási jegyzőkönyv kiállításával, és aláírásával.

Fontos figyelmeztetés:

- a jelen használati útmutatót gondosan, és teljes mértékben el kell olvasni, mivel fontos információkat tartalmaz a biztonsági tartozékokról, beszerelésről, és a használatról
- ezek az útmutatások a jelen termékre vonatkoznak
- a termék megfelel az érvényes szabványoknak
- a jelen használati útmutatót meg kell őrizni, a későbbi felhasználás érdekében
- meg kell akadályozni, hogy gyerekek hozzáférhessenek a készülékhez
- amikor a készüléket eladják, vagy új helyre szállítják, rendkívül fontos megbizonyosodni arról, hogy a személyzet, illetve a szakszerviz megismerte a kezelést, és a beszerelést a készülék tartozékát képező használati útmutatóból.
- a készüléket kizárólag engedéllyel rendelkező személy működtetheti
- a készüléket tilos bekapcsolni felügyelet nélkül
- javasoljuk, hogy a készüléket legalább évente egyszer ellenőriztesse szakszerviz által
- a javításokhoz kizárólag eredeti alkatrészek használhatók
- a készüléket tilos vízszaggal, vagy zuhannyal tisztítani
- károsodás, vagy meghibásodás esetén kapcsolja ki az összes bemenő ellátást (víz, gáz, elektromos áram) és hívja a szakszervizt
- a gyártó nem tehető felelőssé a helytelen beszerelésből, vagy a fenti javaslatok be nem tartásából fakadó károkért, illetve a nem megfelelő használatból származó, stb., károk miatt.

## ELHELYEZÉS

A készüléket jól szellőző helyiségben kell elhelyezni, ami a készülék megfelelő működéséhez szükséges. Amennyiben a készülék túl közel kerül a falhoz, illetve, ha a készülék érintkezik bútorokkal, a falnak, illetve a bútoroknak ellen kell állniuk akár 60°C hőmérsékletnek is. A beszerelést, beállítást, illetve működtetést kizárólag szakszemélyzet végezheti, amely az érvényben lévő szabványok szerint végezhetik ezeket a műveleteket.

Csomagolja ki a készüléket, és ellenőrizze, hogy az nem károsult a szállítás alatt. Helyezze a készüléket vízszintes felületre (maximális dőlésszög 2°). Helyezze a készüléket páraelszívó berendezés alá, annak érdekében, hogy a párákat, és a kellemetlen szagokat el lehessen vezetni. A készüléket külön, illetve a mi cégünk által gyártott egyéb készülékekkel együtt lehet beszerezni. Az egyéb készülékektől való minimum 10 cm-es távolságot be kell tartani. Ezenkívül a mi termékeinket meg kell óvni attól, hogy éghető anyagokkal kapcsolatba kerüljenek, . Amennyiben ez mégis megtörténhet, megfelelő átalakításokkal el kell érni, hogy a tűzveszélyes alkatrészeket megfelelően hőszigetelve legyenek.

## **A BESZERÉSHEZ ÉS A BEÁLLÍTÁSHOZ SZÜKSÉGES MŰSZAKI ÚTMUTATÓ**

### **Fontos:**

A gyártó nem vállal garanciát a nem megfelelő használatból, a csatolt útmutatóban leírt útmutatások be nem tartásából, illetve a készülékek nem megfelelő használatából fakadó meghibásodások miatt.

A konyhai eszközök beszerelése, beállítása, és javítása, valamint ezek kiszérése az esetleges gáz-meghibásodás esetén, kizárólag karbantartási szerződés alapján történhet, amit egy engedéllyel rendelkező kereskedővel lehet megkötni, és amely eleget kell tegyen a beszerelés, energiaellátás, gázvezetékekhez való csatlakozás, illetve az egészségügyi és biztonsági rendszerekhez kapcsolódó rendelkezéseknek és műszaki szabványoknak.

A jelen útmutatásokat a szakképzett technikusnak szánták, aki elvégzi a beszerelést, működőképes állapotba hozza azt, és teszteli a készüléket.

Bármely beállítási, elhelyezési, kiegyensúlyozási, színtezési műveletet csak akkor szabad elvégezni, ha a készüléket áramtalanították. Amennyiben a készüléket áram alá szükséges helyezni, ezt csak a legnagyobb körültekintéssel szabad elvégezni, hogy bármilyen esetleges sérülés elkerülhető legyen.

## **BIZTONSÁGI INTÉZKEDÉSEK A TŰZVÉDELMI ELŐÍRÁSOK ALAPJÁN**

- a készüléket kizárólag felnőttek működtethetik
- a készüléket biztonságosan kell működtetni a EN 332000-1-ban leírt általános környezetben

## **AZ ELEKTROMOS KÁBEL CSATLAKOZÁSA AZ ELEKTROMOS HÁLÓZATHOZ**

Az elektromos csatlakozás szerelése – Ezt a csatlakozást külön biztosítókkal kell ellátni, a specifikus elektromos ellátásnak megfelelően, ami a beszerelt eszköz teljesítményétől függ. Ellenőrizze a teljesítményt a készülék hátoldalán található címkén. Csatlakoztassa a készüléket közvetlenül az elektromos hálózathoz, de szereljen egy kapcsolót a készülék, és az elektromos hálózat közé. A kapcsolót minimum 3 mm távolságra kell szerelni a bizonyos kapcsolási pontok közé, a szabványoknak, és a terhelésnek megfelelően. Ez a kapcsoló nem szakíthatja meg a földelés vezetékét (sárga-zöld színű vezeték).

Az elektromos kábelt minden esetben oly módon kell elhelyezni, hogy az semelyik pontján se melegedhessen több mint 50°C-kal magasabbra, mint a környező hőmérséklet. A készülék elektromos hálózathoz való csatlakoztatása előtt, ellenőrizze, hogy:

- a bemeneti elektromos kábel biztosítóka, és a belső hálózat elviselik a készülék terheltségét (lásd a mátrix címkéjét)
- a hálózat hatékony földeléssel van ellátva a szabványok szerint, valamint az érvényben lévő törvények szerint
- a dugalj, vagy a bemeneti kábel kapcsolója jól elérhető a készüléktől

A gyártó semmilyen felelősséget nem vállal, amennyiben a fent említett szabályokat nem tartják be. Az első használat előtt az összes védőfóliát el kell távolítani, és a készüléket meg kell tisztítani – lásd a „Tisztítás és karbantartás” fejezetet.

Karbantartás: Javasoljuk, hogy a készüléket évente egyszer ellenőriztesse szakszervizzel. A készülék szerelését kizárólag szakavatott, illetve kompetens személy végezheti.

## **HASZNÁLATI UTASÍTÁSOK**

**Figyelem!** Az első használat előtt mossa le a készüléket mosószeres vízzel, azután törölje meg száraz ronggyal. Soha ne hagyja a készüléket felügyelet nélkül!!!

Annak érdekében, hogy a készülék felmelegedjen az időzítő segítségével mire a sütésre kerül a sor, fordítsa jobbra a kapcsoló gombot (A), amíg a készülék nem éri el a kívánt hőfokot az 0-15 percig tart. A narancssárga fény (B) jelzi, hogy a készülék be van kapcsolva.

Ha időzítés nélkül kívánja a süttőt használni, akkor válassza a kézi üzemmódot, fordítsa a gombot az óramutató járásával ellentétesen, amíg a mutató az „ON” helyzetbe kerül. Amennyiben szabályozni kívánja a süttő hőmérsékletét fordítsa a (D) gombot addig, míg eléri a kívánt hőmérséklete 50-300°C között. Amikor a készülék eléri a beállított kívánt hőmérsékletet, a zöld fény világít (C), a készülék kikapcsol. A fűtőelem kikapcsol a beállított idő előtt. Az időzítő gomb lassan visszafordul az óramutató járásával ellenkezőleg a „0” állásba.

Vigyázzon, a kényyszerüzem károsíthatja a készüléket.



Az ajtót fogantyú segítségével nyissa ki és csukja be.  
Ne helyezze a kezét a készülékre, amikor még meleg.  
Használjon kesztyűt vagy megfelelő segédeszközt erre a célra.

### **Karbantartás**

Javasoljuk, hogy szakszerviz segítségével ellenőriztesse a készülékét évente egyszer. Kizárólag szakképzett és kompetens személy végezhet beavatkozásokat a készüléken.

### **Megjegyzés és javaslat**

A készüléket csak felügyelet mellett szabad használni.

### **TISZTÍTÁS ÉS KARBANTARTÁS**

**FIGYELEM!** A készüléket nem szabad közvetlenül, illetve nyomás alatti vízzel tisztítani. A készüléket naponta szükséges megtisztítani. A napi tisztítás meghosszabítja a készülék hasznos élettartamát. A tisztítás előtt bizonyosodjon meg arról, hogy a készüléket áramtalanította. Mindig kapcsolja ki a készülék főkapcsolóját. A készülék rozsdamentes acélból készült alkatrészeit nedves tisztítókendővel takarítsa, amire karcolás-mentes mosogatószerrel öntött, és száraz textildarabbal törölje szárazra. Ne használjon karcoló, vagy súroló hatású mosogatószerkeket.

### **MI A TEENDŐ ÜZEMZAVAR ESETÉN?**

Kapcsolja ki az áramellátást, és hívja a kereskedő szakemberét.

### **GARANCIA ÉRVÉNYESSÉGE**

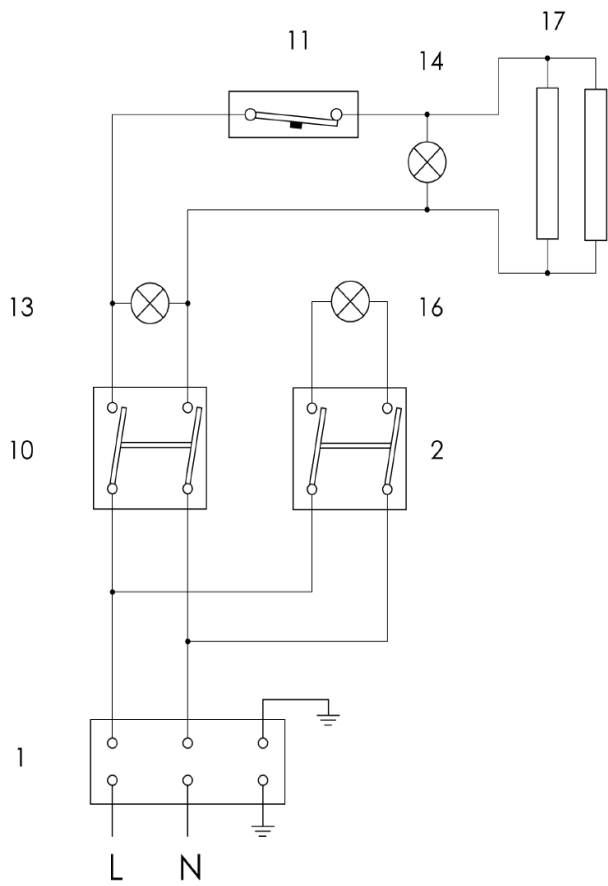
A garancia nem vonatkozik az összes fogyóeszközre, amelyek az üzemszerű használat során elhasználódnak (gumi tömítőelemek, üveg és műanyag alkatrészek, stb.). A garancia nem vonatkozik azokra a készülékekre, amelyeket nem az útmutató szerint szereltek be, és nem szakavatott szerelő végezte a beszerelést, a vonatkozó szabványoknak megfelelően, valamint abban az esetben sem, amikor valaki nem megfelelően kezelte a készüléket (a belső szerkezetbe beavatkozott), illetve amennyiben a készüléket szakképzetlen személyzet működtette, vagy nem a használati útmutatónak megfelelően tette azt. A garancia nem érvényes természeti okokból bekövetkezett károsodás esetén, illetve ha külső beavatkozás történt.

A vásárlás napjától számított 1 évig érvényes a garancia a sütőre, a társaságunk által a garanciafüzetben és a weboldalunkon található üzleti feltételekben meghatározott garanciális feltételek betartása mellett.

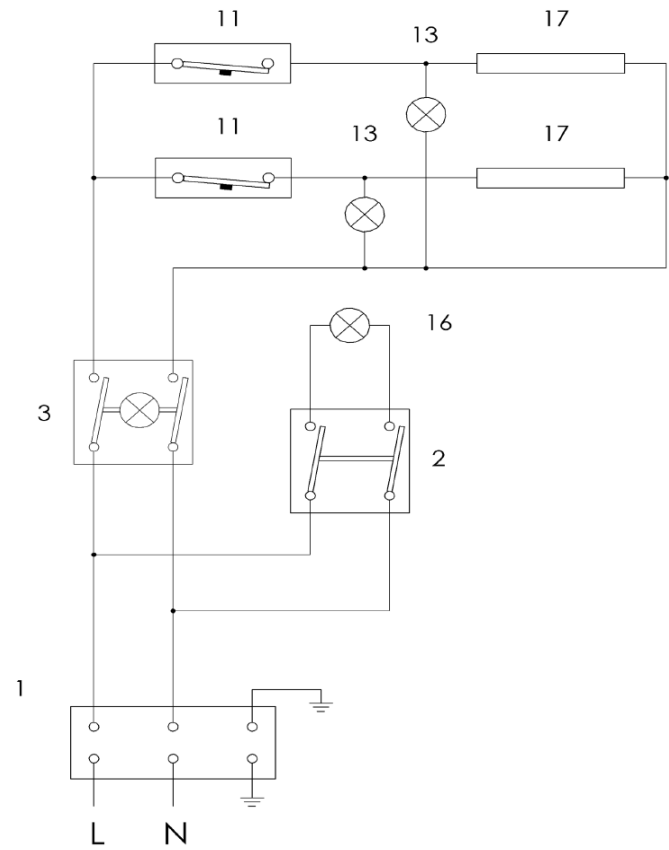
### **Ártalmatlanítás, környezet**

Élettartama végén, a készüléket az akkor hatályos előírásoknak és irányelveknek megfelelően ártalmatlanítsa. A csomagoló anyagokat, mint műanyag és papír, a megfelelő konténerbe helyezze!

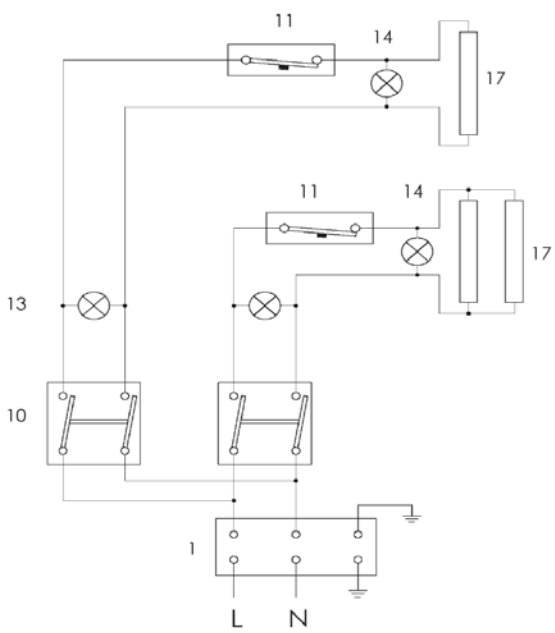
KAPCSOLÁSI RAJZ FP37R



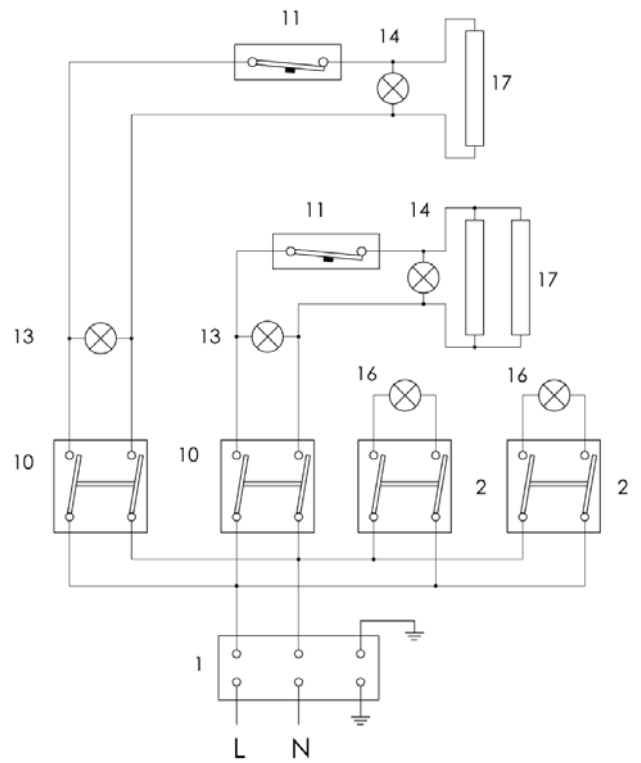
KAPCSOLÁSI RAJZ FP38R S



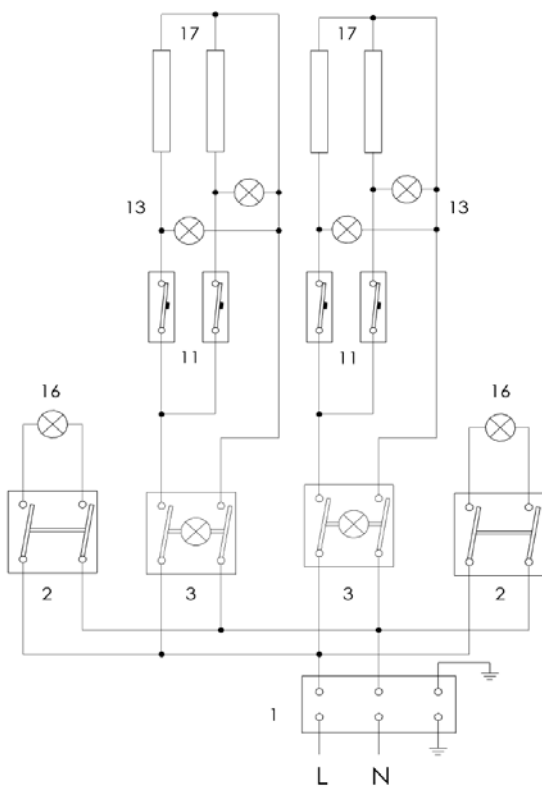
KAPCSOLÁSI RAJZ FP66R



KAPCSOLÁSI RAJZ FP67R



# KAPCSOLÁSI RAJZ FP68R



# KAPCSOLÁSI RAJZ FT\*\*90

