

Nomenclature S/E Porte / Parts list door S/A/ Stückliste ZB Tür / Nomenclatura S/E Porta / Nomenclatura S/E puerta

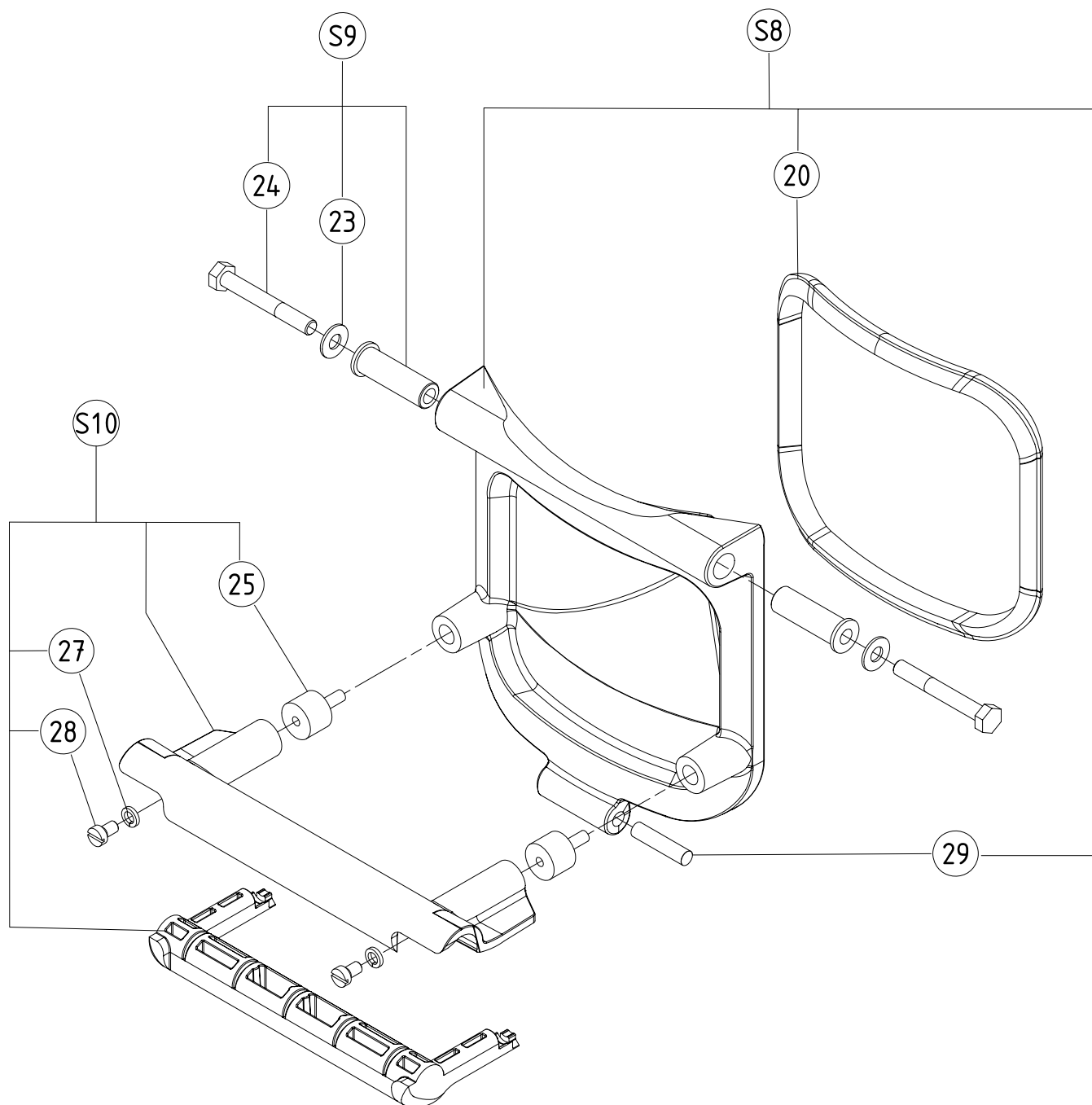
Rep Item	Code Part N°	QTE Qty	Désignation / Description
20	0D5271	1	Joint de porte équipé/Door seal assembly
23	0D0632	2	Rondelle CS M8 (Jeu x 10)/CS M8 washer (Set x 10)
24	0D5273	2	Vis H M8x60 (Jeu x 10)/M8x60 H screw (Set x 10)
25	0D5275	2	Butée mixte Ø20x15 M6 (Jeu x 2)/Ø20x15 M6 mixed stop (Set x 2)
27	0D0530	2	Rondelle DE 6 (Jeu x 10)/DE 6 washer (Set x 10)
28	0D5276	2	Vis C M6x10 (Jeu x 10)/M6x10 C screw (Set x 10)
29	OKJ062	1	Aimant 8x35/8x35 magnet
S8	0D5272	1	Porte équipée T10/T15E/T10/T15E door assembly
S9	0D5274	1	Axe articulation porte équipé T10/T15E/T10/T15E door hinge spindle assembly
S10	0D5277	1	Poignée de porte équipée T10/15E/T10/15E door handle assembly

Pos.	Teile-Nr	Mge.	Bezeichnung
20	0D5271	1	Türdichtung komplett
23	0D0632	2	Scheibe CS M8 (10-er Satz)
24	0D5273	2	Schraube H M8x60 (10-er Satz)
25	0D5275	2	Anschlag Ø20x15 M6(2-er Satz)
27	0D0530	2	Scheibe DE 6 (10-er Satz)
28	0D5276	2	Schraube C M6x10 (10-er Satz)
29	OKJ062	1	Magnet 8x35
S8	0D5272	1	Tür komplett T10/T15E
S9	0D5274	1	Gelenkwelle Tür komplett T10/T15E
S10	0D5277	1	Türgriff komplett T10/T15E

Rif.	Codice	Qta	Descrizione
20	0D5271	1	Gruppo guarnizione porta
23	0D0632	2	Rondella CS M8 (set x 10)
24	0D5273	2	Vite H M8x60 (set x 10)
25	0D5275	2	Arresto materiale misto Ø20x15 M6 (set x 2)
27	0D0530	2	Rondella DE 6 (set x 10)
28	0D5276	2	Vis C M6x10 (set x 10)
29	OKJ062	1	Magnete 8x35
S8	0D5272	1	Gruppo porta T10/T15E
S9	0D5274	1	Gruppo asse articolazione porta T10/15E
S10	0D5277	1	Gruppo maniglia porta T10/15E

N°.	Código	Qte	Descripción
20	0D5271	1	Junta puerta equipada
23	0D0632	2	Arandela CS M8 (Juego x 10)
24	0D5273	2	Tornillo H M8X60 (Juego x 10)
25	0D5275	2	Tope mixto Ø20x15 M6 (Juego x 2)
27	0D0530	2	Arandela DE 6 (Juego x 10)
28	0D5276	2	Tornillo C M6x10 (Juego x 10)
29	OKJ062	1	Imán 8x35
S8	0D5272	1	Puerta equipada T10/T15E
S9	0D5274	1	Eje articulación puerta equipado T10/T15E
S10	0D5277	1	Manivela puerta equipada T10/15E

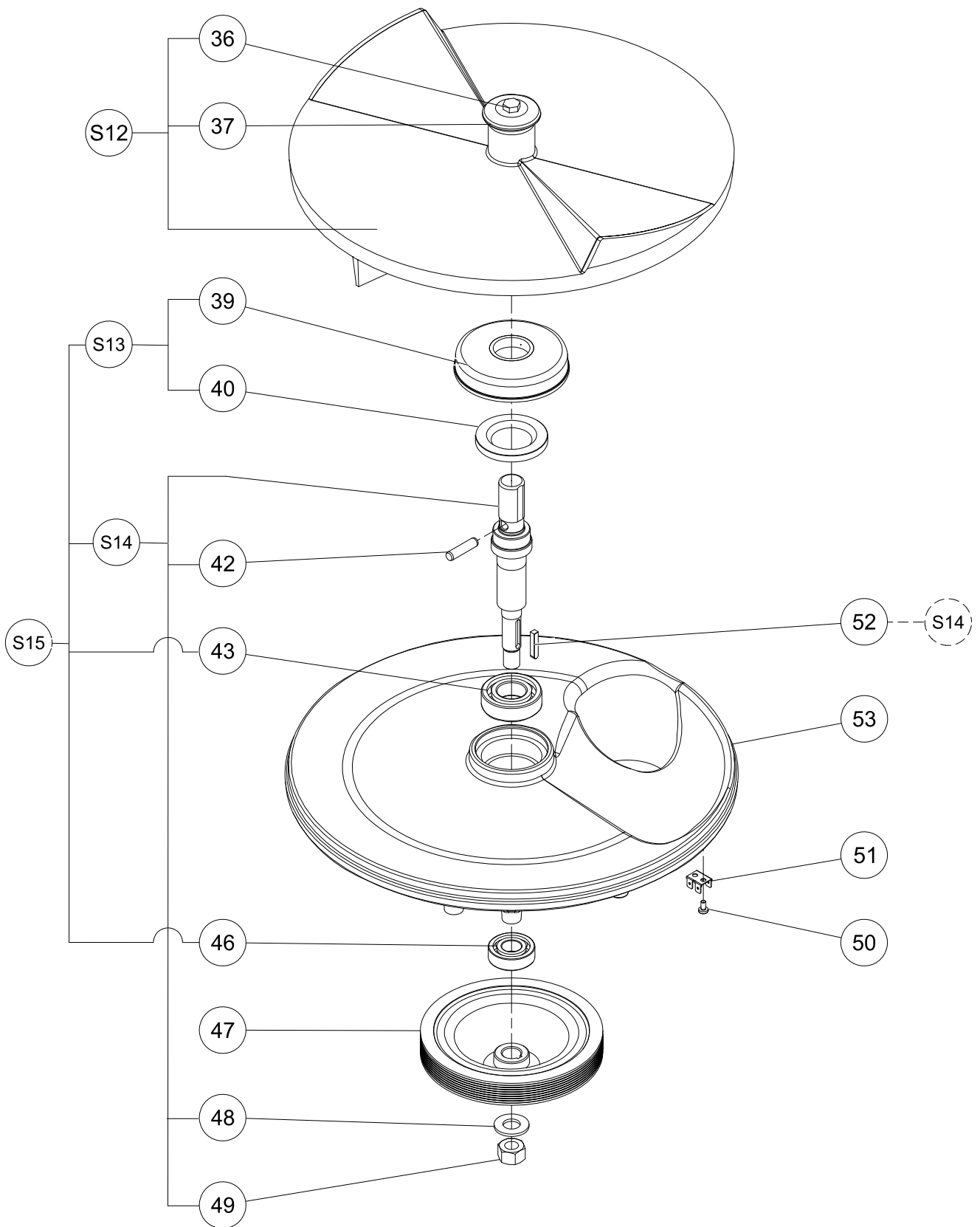
**Vue éclatée S/E Porte / Exploded view door S/A /
Explosionszeichnung ZB Tür / Esploso Porta / Despiece_____**



Nomenclature Mécanisme / Parts list Mechanism / Stückliste Getriebe

Rep Item	Code Part N°	QTE Qty	Désignation / Description	Pos.	Teile-Nr	Mge.	Bezeichnung
36	0D0507	1	Vis H M8x20 (Jeu x 10)/M8x20 H screw (Set x 10)	36	0D0507	1	Schraube H M8x20 (10-er Satz)
37	0KQ664	1	Rondelle plateau/Plate washer	37	0KQ664	1	Scheibe Platte
39	0D5278	1	Défecteur/Deflector	39	0D5278	1	Abweiser
40	0D3533	1	Joint lèvres 35x62x7 (Jeu x 5)/35x62x7 lip seal (Set x 5)	40	0D3533	1	Lippendichtung 35x62x7 (5-er Satz)
42	0KJ011	1	Goupille GO6 8x32 (Jeu x 10)/GO6 8x32 pin (Set x 10)	42	0KJ011	1	Stift GO6 8x32 (10-er Satz)
43	0KQ394	1	Roulement 6205/6205 bearing	43	0KQ394	1	Rollager 6205
46	0KJ007	1	Roulement 6203/6203 bearing	46	0KJ007	1	Rollager 6203
47	0D5280	1	Poulie receptrice 50Hz T10/T15E/T10/T15E 50Hz driven pulley	47	0D5280	1	Aufnehmende Scheibe 50Hz T10/T15E
	0D5281	1	Poulie receptrice 60Hz T10/T15E/T10/T15E 60Hz driven pulley		0D5281	1	Aufnehmende Scheibe 60Hz T10/T15E
48	0D0535	1	Rondelle M14 (Jeu x 10)/M14 washer (Set x 10)	48	0D0535	1	Scheibe M14 (10-er Satz)
49	0D0588	1	Ecrou frein M14 (Jeu x 10)/M14 lock nut (Set x 10)	49	0D0588	1	Selbstsichernde Mutter M14 (10-er Satz)
50	0D5282	1	Vis tapitite M4x8 (Jeu x 10)/M4x8 tapitite screw (Set x 10)	50	0D5282	1	Tapitite Schraube M4x8 (10-er Satz)
51	0D3567	1	Cosse laiton terre (Jeu x 5)/Brass earth terminal (Set x 5)	51	0D3567	1	Erdungsanschluß Bronze (5-er Satz)
52	0KL111	1	Clavette C 5x5x27 (Jeu x 10)/5x5x27 C key (Set x 10)	52	0KL111	1	Keil C 5x5x27 (10-er Satz)
53		1	Cloison inclus dans la virole/Partition included in the shell	53		1	Trennung mit Ring geliefert
S12	653203	1	Plateau abrasif/Abrasive plate	S12	653203	1	Reibscheibe
S12	653204	1	Plateau couteaux/Blade plate	S12	653204	1	Messerscheibe
S12	653205	1	Plateau gros oignons/Large onions plate	S12	653205	1	Scheibe für große Zwiebeln
S12	653184	1	Plateau petits oignons/Small onions plate	S12	653184	1	Scheibe kleine Zwiebeln
S12	653058	1	Plateau laveur/Washing plate	S12	653058	1	Waschplatte
S12	653620	1	Plateau moules inox/Mussels plate	S12	653620	1	Muschelscheibe
S12	653208	1	Panier essorage T10E/T10E rinsing basket	S12	653208	1	Schleuderkorb T10E
S12	653209	1	Panier essorage T15E/T15E rinsing basket	S12	653209	1	Schleuderkorb T15E
S13	0D5283	1	Défecteur équipé T10/T15E/T10/T15E deflector assembly	S13	0D5283	1	Abweiser komplett T10/T15E
S14	0D5212	1	Arbre équipé T10/T15E/T10/T15E shaft assembly	S14	0D5212	1	Welle komplett T10/T15E
S15	0D5284	1	Mécanisme équipé T10/T15E/T10/T15E mechanism assembly	S15	0D5284	1	Getriebe komplett T10/T15E

Vue éclatée Mécanisme / Exploded view Mechanism / Explosionszeichnung Getriebe

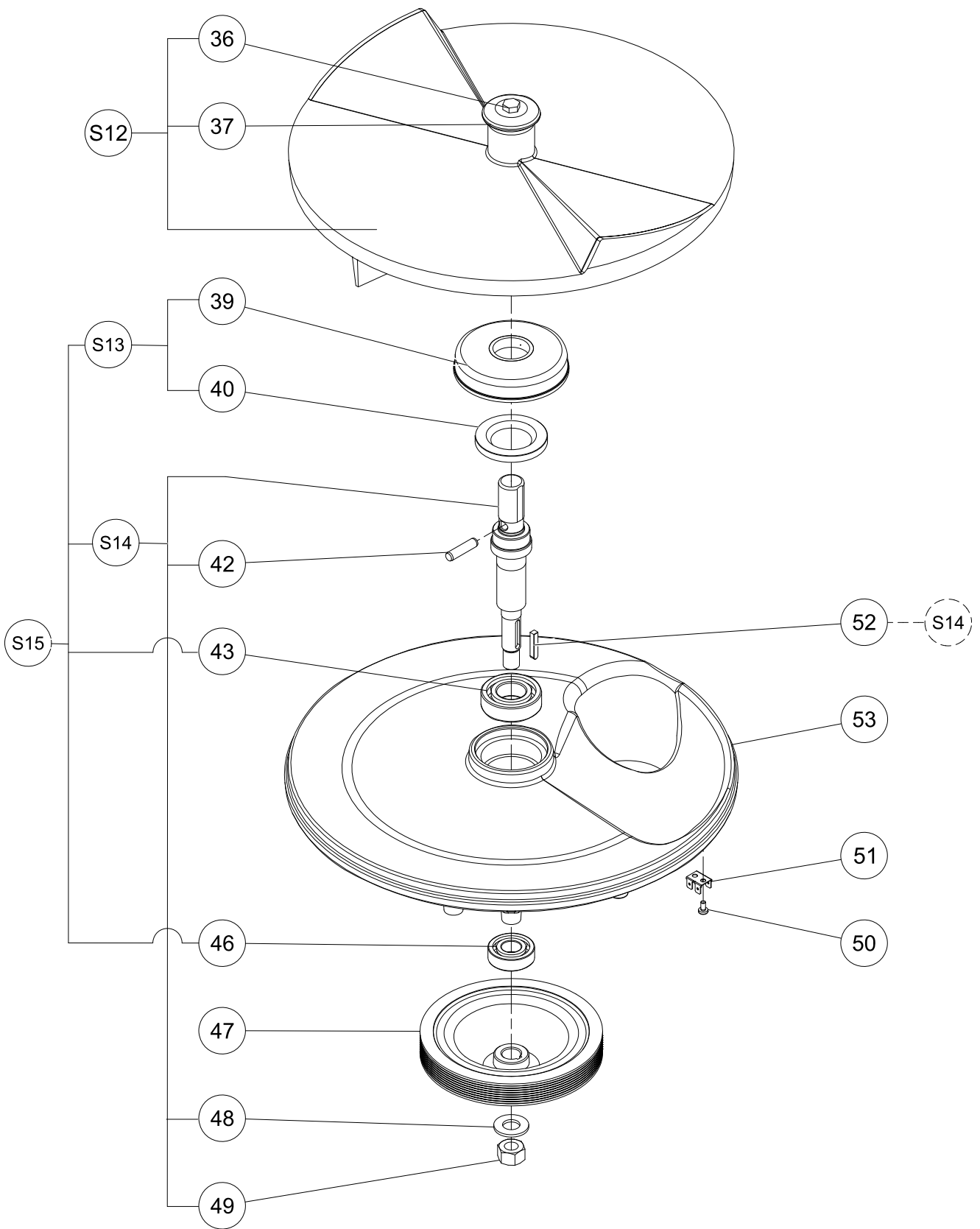


Nomenclatura Meccanica / Nomenclatura Mecanismo _____

Rif.	Codice	Qta	Descrizione
36	0D0507	1	Vite H M8x20 (set x 10)
37	0KQ664	1	Rondella piana
39	0D5278	1	Deflettore
40	0D3533	1	Guarnizione labbro 35x62x7 (set x 5)
42	0KJ011	1	Spina GO6 8x32 (set x 10)
43	0KQ394	1	Cuscinetto 6205
46	0KJ007	1	Cuscinetto 6203
47	0D5280	1	Puleggia di ricezione 50Hz T10/T15E
	0D5281	1	Puleggia di ricezione 60Hz T10/T15E
48	0D0535	1	Rondella M14 (set x 10)
49	0D0588	1	Dado freno M14 (set x 10)
50	0D5282	1	Vite taptite M4x8 (set x 10)
51	0D3567	1	Capocorda ottone terra (set x 5)
52	0KL111	1	Chiavetta C 5x5x27 (set x 10)
53		1	Divisorio compreso nella ghiera
S12	653203	1	Piano abrasivo
S12	653204	1	Piano coltelli
S12	653205	1	Piano cipolle grandi
S12	653184	1	Piano cipolline
S12	653058	1	Piano lavaggio
S12	653620	1	Piano cozze
S12	653208	1	Cestello centrifuga T10E
S12	653209	1	Cestello centrifuga T15E
S13	0D5283	1	Gruppo deflettore T10/T15E
S14	0D5212	1	Gruppo albero T10/T15E
S15	0D5284	1	Gruppo meccanica T10/T15E

N°.	Código	Qte	Descripción
36	0D0507	1	Tornillo H M8x20 (Juego x 10)
37	0KQ664	1	Arandela disco
39	0D5278	1	Deflector
40	0D3533	1	Junta labio 35x62x7 (Juego x 5)
42	0KJ011	1	Pasador GO6 8x32 (Juego x 10)
43	0KQ394	1	Rodamiento 6205
46	0KJ007	1	Rodamiento 6203
47	0D5280	1	Polea receptora 50Hz T10/T15E
	0D5281	1	Polea receptora 60Hz T10/T15E
48	0D0535	1	Arandela M14 (Juego x 10)
49	0D0588	1	Tuerca freno M14 (Juego x 10)
50	0D5282	1	Tornillo taptite M4x8 (Juego x 10)
51	0D3567	1	Terminal latón tierra (juego x5)
52	0KL111	1	Chaveta C 5x5x27 (Juego x 10)
53		1	Tabique incluido en la virola
S12	653203	1	Disco abrasivo
S12	653204	1	Disco de cuchillas
S12	653205	1	Disco para cebollas grandes
S12	653184	1	Disco para cebollas pequeñas
S12	653058	1	Disco lavador
S12	653620	1	Disco mejillones
S12	653208	1	Cesto centrifugado T10E
S12	653209	1	Cesto centrifugado T15E
S13	0D5283	1	Deflector equipado T10/T15E
S14	0D5212	1	Árbol equipado T10/T15E
S15	0D5284	1	Mecanismo equipado T10/T15E

Esploso Meccanica / Despiece Mecanismo



Nomenclature Moteur / Parts list Motor/ Stückliste motor / Nomenclatura Motore / Nomenclatura Motor

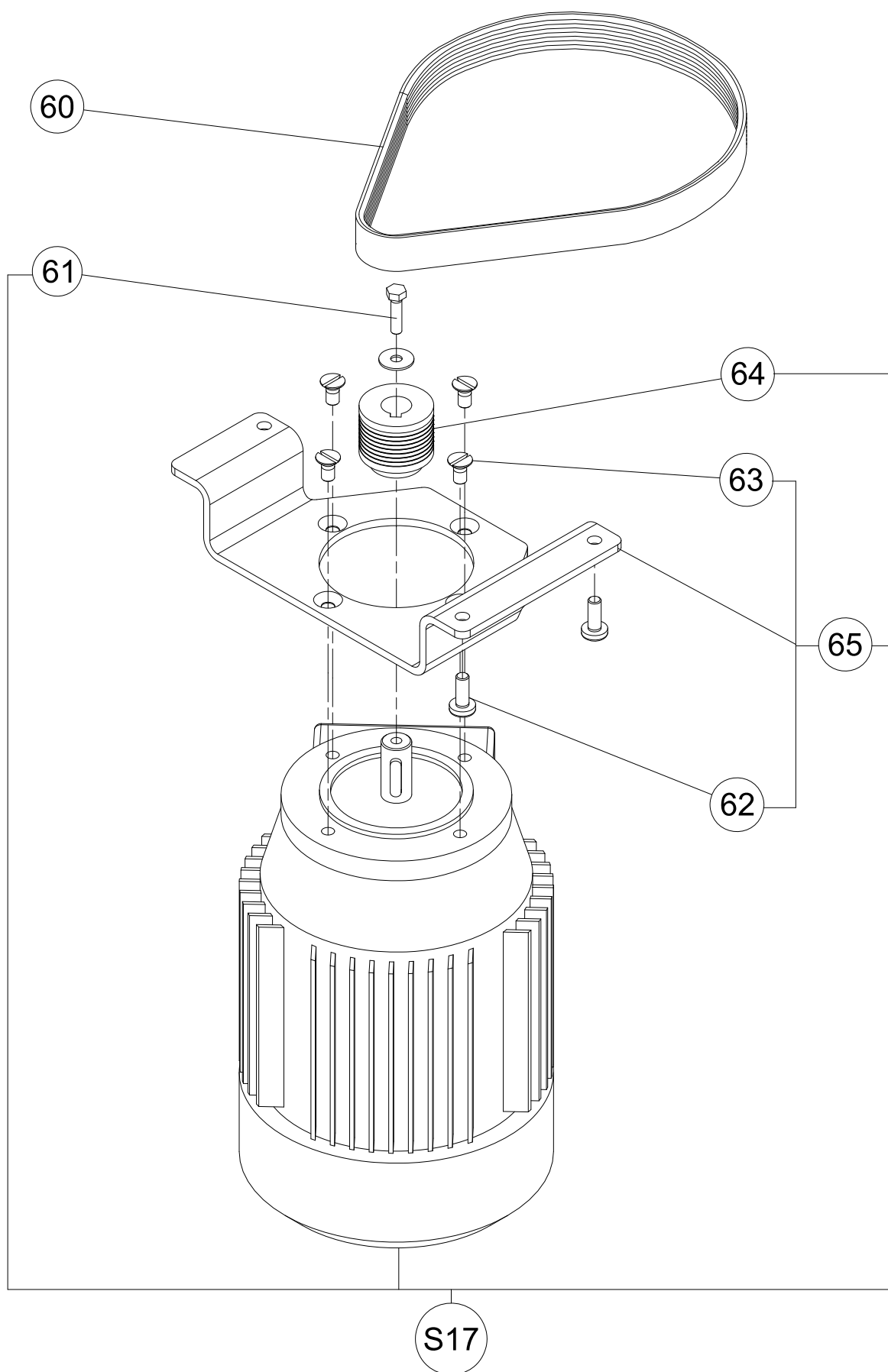
Rep Item	Code Part N°	QTE Qty	Désignation / Description
60	0D5279	1	Courroie flexonic 569 J8/569 J8 flexonic drive belt
61	0KQ407	1	Vis H M5X16 (jeu x 10)/M5X16 H screw (set x 10)
	0D0501	1	Rondelle LL5 (Jeu x 10)/LL5 washer (Set x 10)
62	0D3333	3	Vis taptite torx M6 x 16 (Jeu x 10)/ M6 x 16 torx taptite screw (Set x 10)
63	0U0669	4	Vis F M 6x12 (Jeu x 10)/M 6x12 F screw (Set x 10)
64	0D5285	1	Poulie motrice 50Hz T10/T15E/ T10/T15E 50Hz drive pulley
	0D5286	1	Poulie motrice 60Hz T10/T15E/T10/T15E 60Hz drive pulley
65	0D5287	1	Support moteur équipé T10/T15E/ T10/T15E motor support assembly
S17	0D5345	1	Moteur 115V 60hz équipé / 115V 60hz motor assembly
	0D5338	1	Moteur 220/240V 50hz équipé /220/240V 50hz motor assembly
	0D5344	1	Moteur 230/400V 50/60hz équipé /230/400V 50/60hz motor assembly

Pos.	Teile-Nr	Mge.	Bezeichnung
60	0D5279	1	Flexonic Riemen 569 J8
61	0KQ407	1	Schraube H M5X16 (10-er Satz)
	0D0501	1	Scheibe LL5 (10-er Satz)
62	0D3333	3	Schraube TAPTITE TORX M6x16 (10-er Satz)
63	0U0669	4	Schraube F M 6x12 (10-er Satz)
64	0D5285	1	Antriebsscheibe 50 Hz T10/T15E
	0D5286	1	Antriebsscheibe 60 Hz T10/T15E
65	0D5287	1	Motorhalterung komplett T10/T15E
S17	0D5345	1	Motor 115V, 60Hz komplett
	0D5338	1	Motor 220/240V, 50Hz komplett
	0D5344	1	Motor 230/400V, 50/60Hz komplett

Rif.	Codice	Qta	Descrizione
60	0D5279	1	Cinghia flexonic 569 J8
61	0KQ407	1	Vite H M5X16 (set x 10)
	0D0501	1	Rondella LL5 (set x 10)
62	0D3333	3	Vite taptite torx M6 x 16 (set x 10)
63	0U0669	4	Vite F M 6x12 (set x 10)
64	0D5285	1	Puleggia motrice 50Hz T10/T15E
	0D5286	1	Puleggia motrice 60Hz T10/T15E
65	0D5287	1	Gruppo supporto motore T10/T15E
S17	0D5345	1	Gruppo motore 115v 60hz
	0D5338	1	Gruppo motore 220/240v 50hz
	0D5344	1	Gruppo motore 230/400v 50/60hz

N°.	Código	Qte	Descripción
60	0D5279	1	Correa flexonic 569 J8
61	0KQ407	1	Tornillo H M5X16 (Juego x 10)
	0D0501	1	Arandela LL5 (Juego x 10)
62	0D3333	3	Tornillo taptite torx M6 x 16 (Juego x 10)
63	0U0669	4	Tornillo F M 6x12 (Juego x 10)
64	0D5285	1	Polea motriz 50Hz T10/T15E
	0D5286	1	Polea motriz 60Hz T10/T15E
65	0D5287	1	Soporte motor equipado T10/T15E
S17	0D5345	1	Motor 115v 60hz equipado
	0D5338	1	Motor 220/240v 50hz equipado
	0D5344	1	Motor 230/400v 50/60hz equipado

**Vue éclatée Moteur / Exploded view Motor / Explosionsz
eichnung motor / Esploso motore/ Despiece motor** _____



Nomenclature S/E couvercle / Parts list Lid S/A/ Stückliste Deckel/ Nomenclatura Coperchio / Nomenclatura Tapa

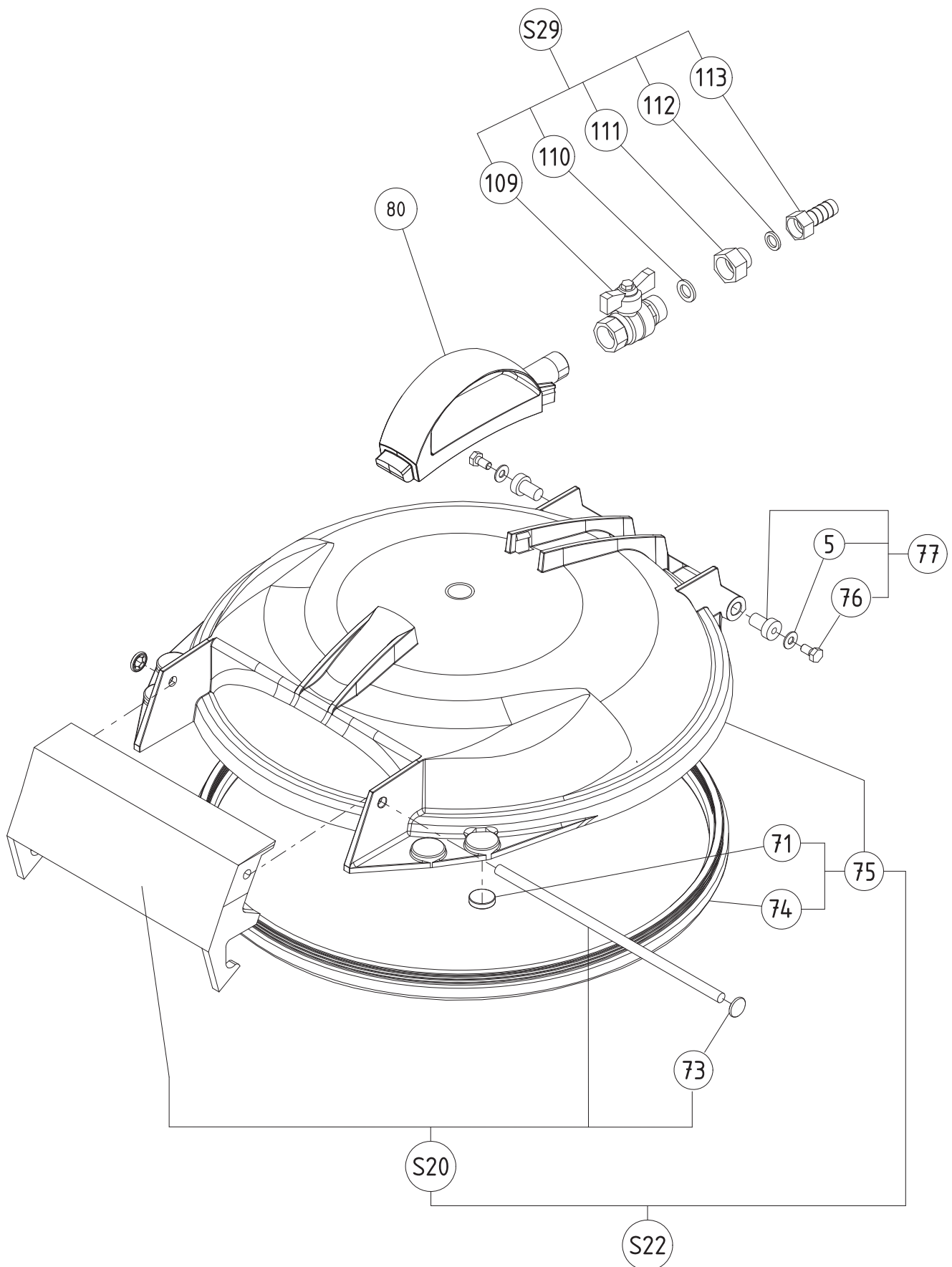
Rep Item	Code Part N°	QTE Qty	Désignation / Description
71	0D5110	1	Aimant 20x5/20x5 magnet
73	0D5290	2	Enjoliveur griffe de 8 (Jeu x 10)/8 prong finisher (Set x 10)
74	0D5292	1	Joint de couvercle/Lid seal
75	0D5293	1	Couvercle équipé/Lid assembly
76	0KQ494	2	Vis H M6X12 (Jeu x 10)/M6X12 H screw (Set x 10)
5	0D0624	2	Rondelle CS M6 (Jeu x 10)/CS M6 CS washer (Set x 10)
77	0D1306	2	Axe articulation de couvercle/Lid hinge spindle
80	0D2998	1	Arrivée d'eau + gicleur/Water supply + nozzle
109	0KQ294	1	Vanne sphère MT554 /
110	0D5294	1	Joint caoutchouc 18x11x2 (jeux10) /
111	0D5613	1	Réducteur male-femelle15/12 /
112	0D5614	1	Joint caoutchouc 10x15x2 (jeux10) /
113	0D5615	1	Embout cannelé femelle /
S20	0D5291	1	Poignée verrouillage couvercle équipé/ Lid locking handle assembly
S22	0D5296	1	Couvercle complet/Complete lid
S29	0D5611	1	Vanne sphère équipée /

Pos.	Teile-Nr	Mge.	Bezeichnung
71	0D5110	1	Magnet 20x5
73	0D5290	2	Blende 8-er Zahnung (10-er Satz)
74	0D5292	1	Dichtung Deckel
75	0D5293	1	Abdeckung komplett
76	0KQ494	2	Schraube H M6X12 (10-er Satz)
5	0D0624	2	Scheibe CS M6 (10-er Satz)
77	0D1306	2	Gelenkwelle Deckel
80	0D2998	1	Wasserzufuhr + Düse
109	0KQ294	1	Kegelventil MT 554
110	0D5294	1	Gummidichtung 18x11x2 (10-er Satz)
111	0D5613	1	Reduzierestück AG-IG 15/12
112	0D5614	1	Gummidichtung 10x15x2 (10-er Satz)
113	0D5615	1	Keilförmiges Ansatzstück IG
S20	0D5291	1	Sperrgriff Deckel komplett
S22	0D5296	1	Abdeckung komplett
S29	0D5611	1	Kegelventil ausgestattet

Rif.	Codice	Qta	Descrizione
71	0D5110	1	Magnete 20x5
73	0D5290	2	Guarnizione gancio da 8 (set x 10)
74	0D5292	1	Guarnizione del coperchio
75	0D5293	1	Gruppo coperchio
76	0KQ494	2	Vite H M6X12 (set x 10)
5	0D0624	2	Rondella CS M6 (set x 10)
77	0D1306	2	Asse articolazione coperchio
80	0D2998	1	Immissione d'acqua + spruzzatore
109	0KQ294	1	Valvola a sfera MT 554
110	0D5294	1	Guarnizione gomma 18x11x2 (set x 10)
111	0D5613	1	Riduttore maschio-femmina 15/12
112	0D5614	1	Guarnizione gomma 10x15x2 (set x 10)
113	0D5615	1	Ghiera scanalata fem
S20	0D5291	1	Impugnatura di bloccaggio gruppo coperchio
S22	0D5296	1	Coperchio completo
S29	0D5611	1	Valvola sferica in dotazione

N°.	Código	Qte	Descripción
71	0D5110	1	Imán 20x5
73	0D5290	2	Tapa gancho 8 (Juego x 10)
74	0D5292	1	Junta tapa
75	0D5293	1	Tapa equipada
76	0KQ494	2	Tornillo H M6X12 (Juego x 10)
5	0D0624	2	Arandela CS M6 (Juego x 10)
77	0D1306	2	Eje articulación tapa
80	0D2998	1	Entrada de agua + boquilla
109	0KQ294	1	Alimentación de agua MT 554
110	0D5294	1	Junta caucho 18x11x2 (juego x 10)
111	0D5613	1	Reductor macho-hembra 15/12
112	0D5614	1	Junta caucho 10x15x2 (juego x 10)
113	0D5615	1	Boquilla acanalada hembra
S20	0D5291	1	Palanca bloqueo tapa equipada
S22	0D5296	1	Tapa completa
S29	0D5611	1	Alimentación de agua equipada

**Vue éclatée Couvercle / Exploded view Lid/
Explosionszeichnung Deckel/ Esploso Coperchio /
Despiece Tapa**



Nomenclature Platine / Parts list Power card/ Stückliste platine/ Nomenclatura Scheda/ Nomenclatura platina

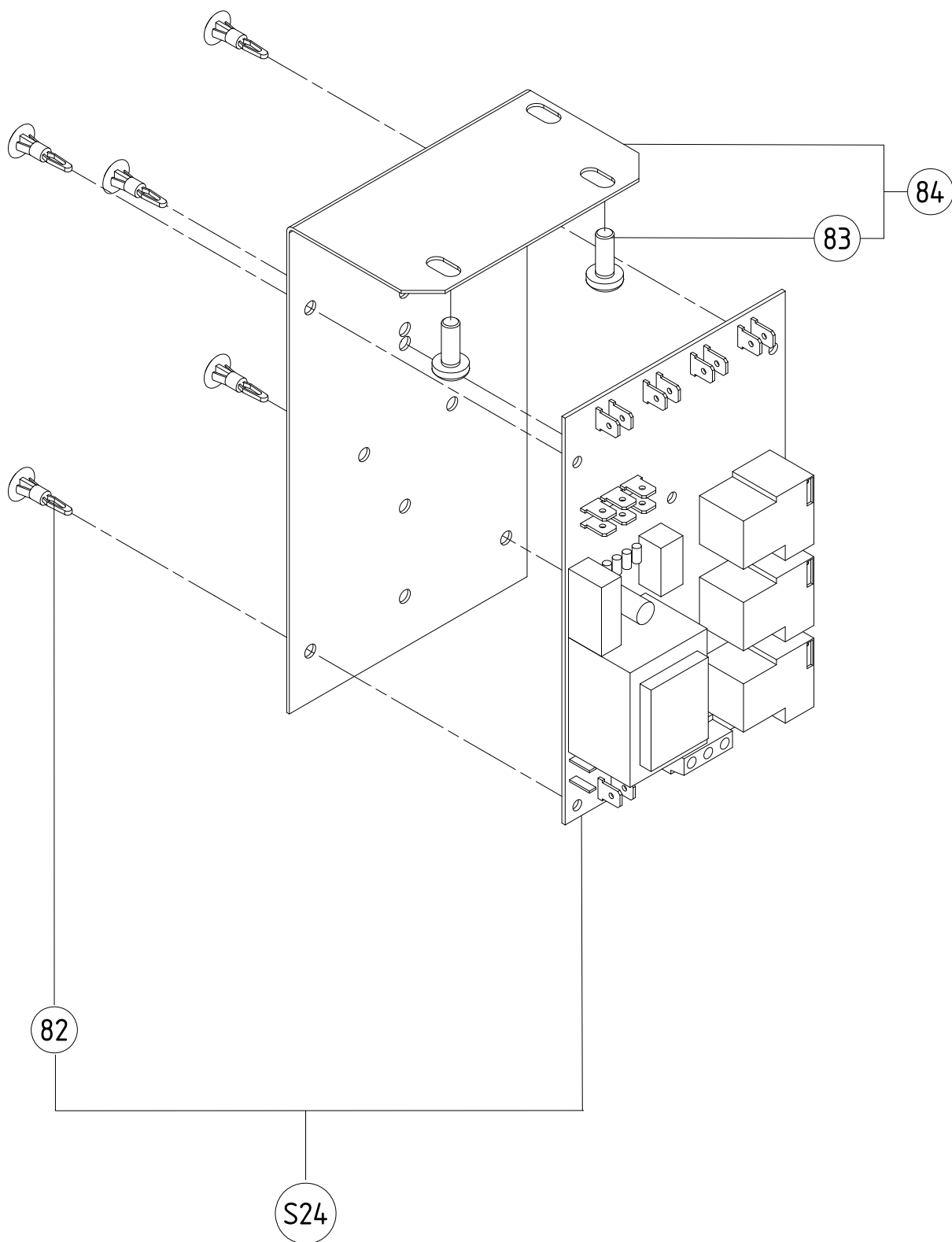
Rep Item	Code Part N°	QTE Qty	Désignation / Description
82	0D2848	5	Entretoise fixation circuit imprimé (Jeu x6)/ Printed circuit fixing spacer (Set x 6)
83	0D3333	2	Vis taptite torx M6X16 (Jeu x 10)/ M6X16 torx taptite screw (Set x 10)
84	0D5297	1	Support circuit imprimé équipé/Printed circuit support assembly
S24	0D3525	1	Carte puissance monophasé équipée/ Single phase power card assembly
	0D3524	1	Carte puissance triphasé équipée/ Three-phase power card assembly

Pos.	Teile-Nr	Mge.	Bezeichnung
82	0D2848	5	Abstandsring Befestigung Chip (6-er Satz)
83	0D3333	2	Schraube Taptite Torx M6x16 (10-er Satz)
84	0D5297	1	Halterung Chip komplett
S24	0D3525	1	Leistungskarte Wechselstrom komplett
	0D3524	1	Leistungskarte Drehstrom komplett

Rif.	Codice	Qta	Descrizione
82	0D2848	5	Distanziatore circuito stampato (set x 6)
83	0D3333	2	Vite taptite torx M6X16 (set x 10)
84	0D5297	1	Gruppo supporto circuito stampato
S24	0D3525	1	Gruppo scheda potenza monofase
	0D3524	1	Gruppo scheda potenza trifase

N°.	Código	Qte	Descripción
82	0D2848	5	Distanciador fijación circuito impreso (Juego x 6)
83	0D3333	2	Tornillo taptite torx M6 x 16 (Juego x 10)
84	0D5297	1	Soporte circuito impreso equipado
S24	0D3525	1	Tarjeta de potencia monofásica equipada
	0D3524	1	Tarjeta de potencia trifásica equipada

Vue éclatée Platine/ Exploded view Power card/ Explosionszeichnung platine/ Esploso Scheda/ Despiece platina



Nomenclature Boitier commande/ Parts list control unit/ Stückliste Steuergehäuse/ Nomenclatura Quadro Comandi/ Nomenclatura Caja de Mandos

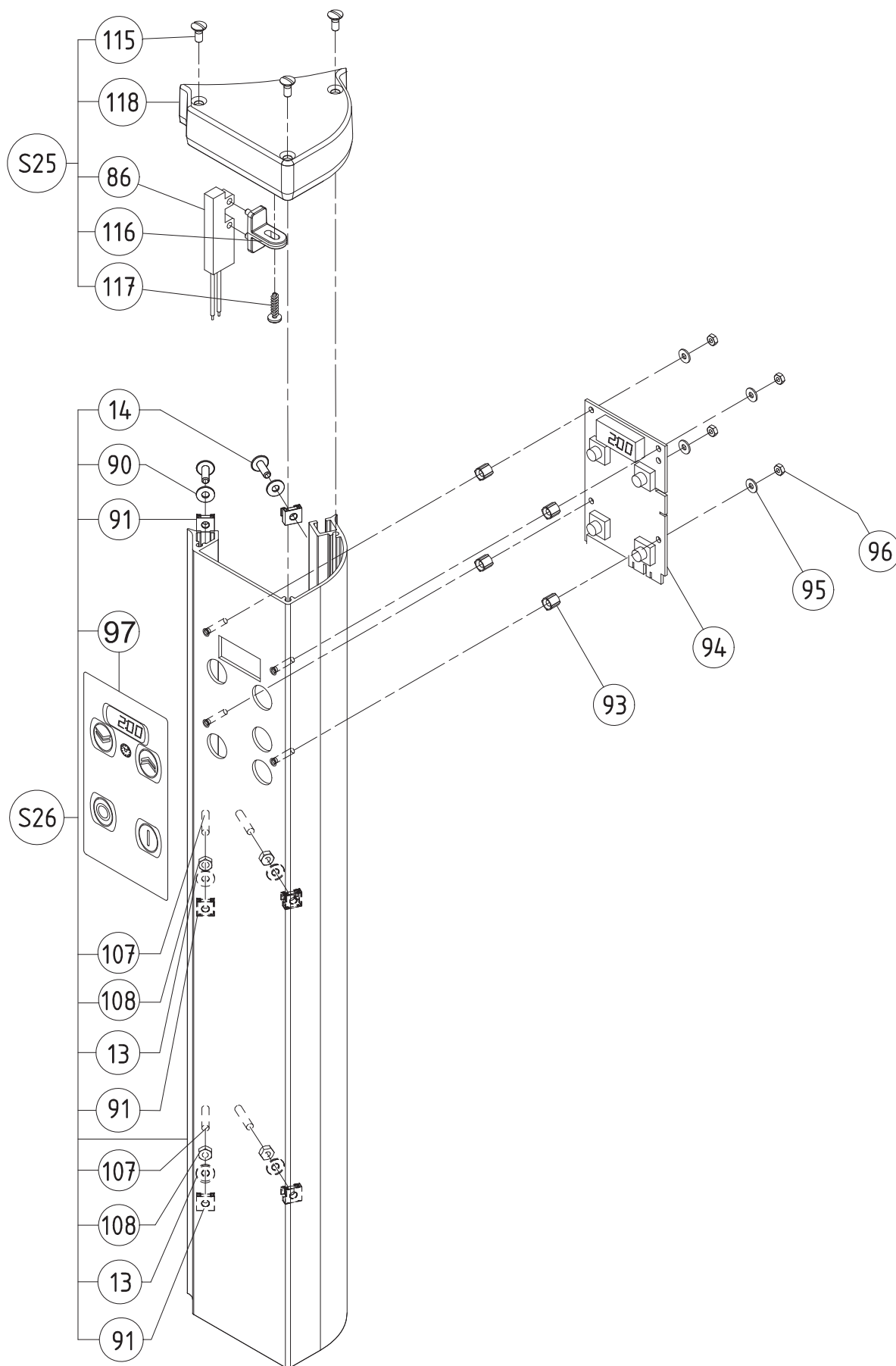
Rep Item	Code Part N°	Qty	Désignation / Description
86	24181	1	Détecteur PLA équipé /PLA detector assembly
87	0D0501	1	Rondelle LL5 (Jeu x 10)/LL5 washer (Setx10)
88	33986	1	Rondelle M3 (Jeu x 10)/M3 washer (Set x 10)
89	0D2918	1	Vis PTWN 1442 K30/8 (Jeu x10)/PTWN 1442 K30/8 screw (Set x10)
90	0D5137	2	Rondelle PE4 (Jeu x 10)/PE4 washer (Set x 10)
91	0D1021	6	Ecrou cage M4 (Jeu x 10)/M4 captive nut (Set x 10)
93	0D5190	4	Entretoise CI (Jeu x 10)/CI spacer (Set x 10)
94	0D5299	1	Carte minuterie équipée / Timer card assembly
95	0D5188	4	Rondelle PE M3 (Jeu x 10)/PE M3 washer (Set x 10)
96	33987	4	Ecrou M3 (Jeu x 10)/M3 nut (Set x 10)
97	0D5302	1	Plaque tableau de bord T10E/T10E control panel plate
	0D5303	1	Plaque tableau de bord T15E/T15E control panel plate
107	0D5612	4	Vis SHC M4x25 inox (jeux10) / Stainless steel screw SHC M4x25 (setx10)
108	OKL159	4	Ecrou HU M4 inox (jeux10)/Stainless steel nut HU M4 (setx10)
115	0D3335	3	Vis PT WN K40/12(jeu x 10)/Screw PT WN K40/12 (set x 10)
116	0D5517	1	Support sécurité/Safety support
117	0D1009	1	Vis PTWN K40/16 (jeu x 10)/Screw PTWN K40/16 (set x 10)
118	0D5852	1	Couvercle boitier commande / Lid control unit
S25	0D7465	1	Support sécurité couvercle équipé/Lid safety support assembly
S26	0D5301	1	Rail support commande T10E équipé/ T10E control support rail assembly
	0D5208	1	Rail support commande T15E équipé/ T15E control support rail assembly

Pos.	Teile-Nr	Mge.	Bezeichnung
86	24181	1	Abweiser PLA komplett
87	0D0501	1	Scheibe LL5 (10-er Satz)
88	33986	1	Scheibe M3 (10-er Satz)
89	0D2918	1	Schraube PTWN 1442 K30/8 (10-er atz)
90	0D5137	2	Scheibe PE4 (10-er Satz)
91	0D1021	6	Käfigmutter M4 (10-er Satz)
93	0D5190	4	Abstandsring CI (10-er Satz)
94	0D5299	1	Zeitgeberkarte komplett montiert
95	0D5188	4	Scheibe PE M3 (10er-Satz)
96	33987	4	Mutter M3 (10-er Satz)
97	0D5302	1	Platte Bedienerfeld T10E
	0D5303	1	Platte Bedienerfeld T15E
107	0D5612	4	Imbusschraube M4x25 Edelstahl (10-er Satz)
108	OKL159	4	Sechskantmutter M4 Edelstahl (10er-Satz)
115	0D3335	3	Schraube PT WN K40/12 (10-er Satz)
116	0D5517	1	Halterung Sicherheit
117	0D1009	1	Schraube PTWN K40/16 (10-er Satz)
118	0D5852	1	Abdeckung Steuergehäuse
S25	0D7465	1	Halterung Sicherheit Deckel komplett
S26	0D5301	1	Halteschiene Steuerung T10E komplett
	0D5208	1	Halteschiene Steuerung T15E komplett

Rif.	Codice	Qta	Descrizione
86	24181	1	Gruppo rilevatore PLA
87	0D0501	1	Rondella LL5 (set x 10)
88	33986	1	Rondella M3 (set x 10)
89	0D2918	1	Vite PTWN 1442 K30/8 (set x10)
90	0D5137	2	Rondella PE4 (set x 10)
91	0D1021	6	Dado gabbia M4 (set x 10)
93	0D5190	4	Distanziatore CI (set x 10)
94	0D5299	1	Gruppo scheda timer
95	0D5188	4	Rondella PE M3 (set x 10)
96	33987	4	Dado M3 (set x 10)
97	0D5302	1	Piastra pannello comandi T10E
	0D5303	1	Piastra pannello comandi T15E
107	0D5612	4	Vite SHC M4x25 inox (Set x 10)
108	OKL159	4	Dado HU M4 inox (set x 10)
115	0D3335	3	Vite PT WN K40/12 (set x 10)
116	0D5517	1	Supporto sicurezza
117	0D1009	1	Vite PTWN K40/16 (set x 10)
118	0D5852	1	Coperchio Quadro Comandi
S25	0D7465	1	Gruppo coperchio supporto sicurezza
S26	0D5301	1	Gruppo guida supporto comando T10E
	0D5208	1	Gruppo guida supporto comando T15E

N°.	Código	Qte	Descripción
86	24181	1	Detector PLA equipado
87	0D0501	1	Arandela LL5 (Juego x 10)
88	33986	1	Arandela M3 (Juego x 10)
89	0D2918	1	Tornillo PTWN 1442 K30/8 (Juego x10)
90	0D5137	2	Arandela PE4 (Juego x 10)
91	0D1021	6	Tuerca jaula M4 (Juego x 10)
93	0D5190	4	Distanciador CI (Juego x 10)
94	0D5299	1	Tarjeta Temporizador equipada
95	0D5188	4	Arandela PE M3 (Juego x 10)
96	33987	4	Tuerca M3 (Juego x 10)
97	0D5302	1	Placa cuadro de instrumentos T10E
	0D5303	1	Placa cuadro de instrumentos T15E
107	0D5612	4	Tornillo SHC M4x25 inox (juego x 10)
108	OKL159	4	Tuerca HU M4 inox (juego x 10)
115	0D3335	3	Tornillo PT WN K40/12 (juego x 10)
116	0D5517	1	Soporte seguridad
117	0D1009	1	Tornillo PTWN K40/16 (juego x 10)
118	0D5852	1	Tapa Caja de Mandos
S25	0D7465	1	Soporte seguridad tapa equipado
S26	0D5301	1	Rail soporte mando T10E equipado
	0D5208	1	Rail soporte mando T15E equipado

Vue éclatée Boitier commande/ Exploded view control unit/ Explosionszeichnung Steuergehäuse/ Esploso Quadro Comandi/ Despiece Caja de Mandos

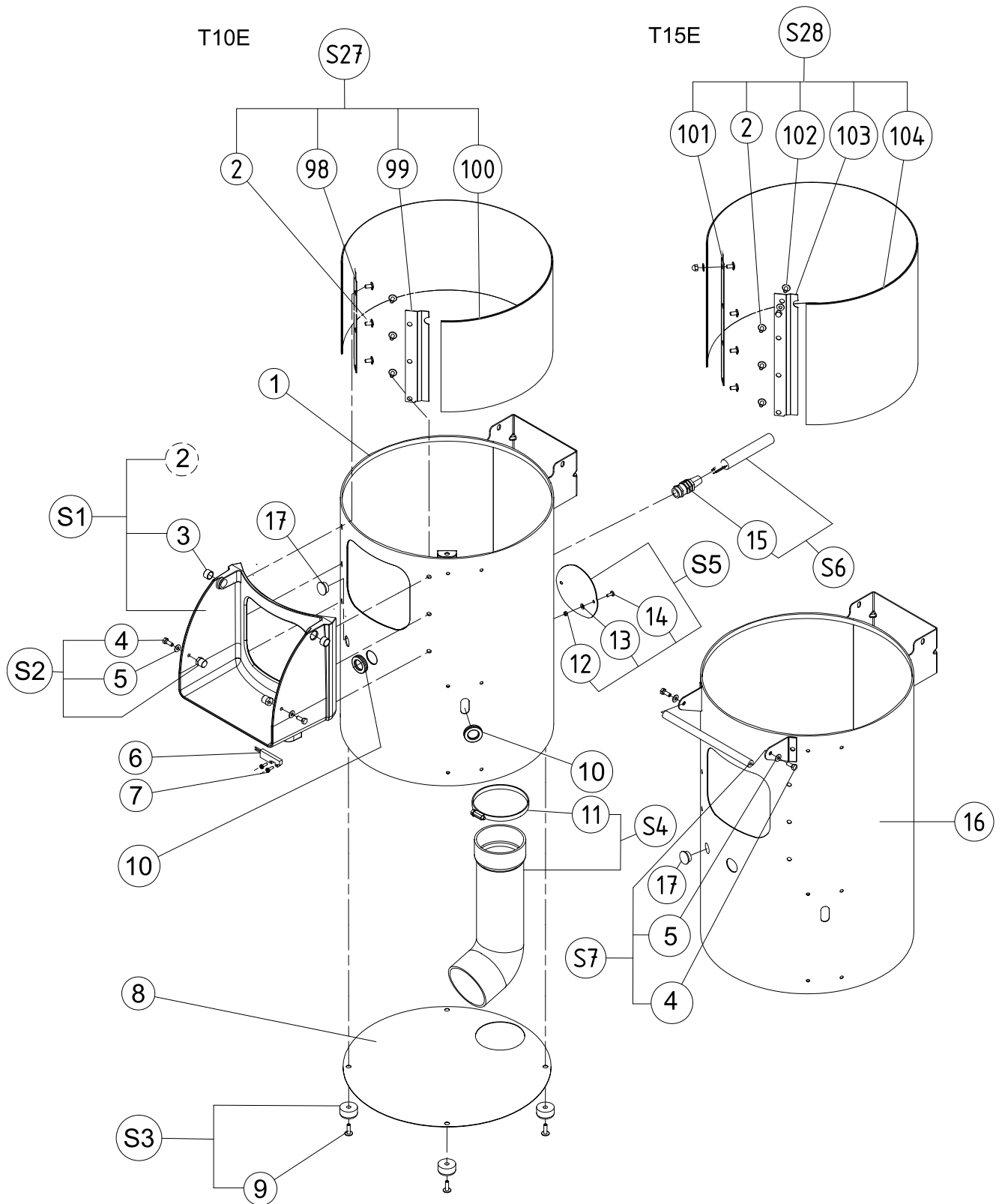


Nomenclature Virole / Parts list Shell/ Stückliste Ring

Rep Item	Code Part N°	Qte Qty	Désignation / Description
1	0D5587	1	Virole équipée T10E/T10E shell assembly
2	0D1017	6	Vis RL M6x16 (Jeu x 10)/M6x16 RL screw (Set x 10)
3	0D1007	2	Coussinet 14x16x10 (Jeu x 5)/14x16x10 bearing bushing (Set x 5)
4	0D0499	2	Vis H M6x16 (Jeu x 10)/M6x16 H screw (Set x 10)
5	0D0624	2	Rondelle CS M6 (Jeu x 10)/M6 CS washer (Set x 10)
6	0D6061	1	Sécurité porte équipé/Door safety device assembly
7	0D2851	2	Vis Taptite M4x12 (Jeu x 10)/M4x12 Taptite screw (Set x 10)
8	0D5269	1	Tole de fond équipé/Case plate assembly
9	0U0237	4	Vis RL M6x20 (Jeu x 10)/M6x20 RL screw (Set x 10)
10	0D3031	2	Passe fil (jeu x10)/Grommet (set x10)
11	0D2891	1	Collier 80-100 (jeu x 5)/80-100 collar (set x5)
12	OKL159	2	Ecrou HU M4 (jeu x10)/M4 HU nut (set x10)
13	0D0631	2	Rondelle CS M4 (jeu x10)/M4 CS washer (set x10)
14	0D0532	2	Vis RL M4X12 (jeu x10)/M4X12 RL screw (set x10)
15	0D2073	1	Presse étoupe équipé/Stuffing gland assembly
16	0D5609	1	Virole équipée T15E/T15E shell assembly
17	0D0892	1	Bouchon GPN300F 181 (jeux4)/ GPN300 F (set x 4)
181 cap	voirS27	1	Régllette abrasive gauche / T10E left abrasive edge
98	voirS27	1	Régllette abrasive droite / T10E right abrasive edge
100	voirS27	1	Support abrasif garni T10E / T10E fitted abrasive support
101	voirS28	1	Régllette abrasive gauche T15E / T15E left abrasive edge
102	0D0601	2	Vis TRL M6x12 (jeux10) / Screw TRL M6x12 (setx10)
	0D0624	2	Rondelle CS M6 (jeux10) / Washer CsM6 (setx10)
	0D0583	2	Ecrou borgne M6 (jeux10) / M6 cap nut (set x 10)
103	voirS28	1	Support abrasif garni T15E/ T15E right abrasive edge
104	voirS28	1	Support abrasif garni T10E / T15E fitted abrasive support
S1	0D5610	1	Goulotte équipée/Chute assembly/t10-t15E
S2	0D1605	2	Axe verrouillage équipé (Jeu x 2)/Locking spindle assembly (Set x 2)
S3	0D5224	4	Pied équipé (Jeu x 4)/Foot assembly (Set x 4)
S4	0U0406	1	Durite + collier/Flexible pipe + collar
S5	0D2608	1	Obturateur équipé/Cap assembly
S6	0D2667	1	Cordon d'alimentation triphasé équipé/ Three-phase power lead assembly
	0D5824	1	Cordon d'alimentation monophasé équipé US/Single-phase power lead assembly US
	0D5196	1	Cordon d'alimentation monophasé équipé/ Single phase power lead assembly
S7	0D5270	1	Axe de fermeture couvercle équipé/Lid closing spindle assembly
S27	0D5738	1	Ensemble abrasif T10E / T10E abrasive assembly
S28	0D5739	1	Ensemble abrasif T15E / T15E abrasive assembly

Pos.	Teile-Nr	Mge.	Bezeichnung
1	0D5587	1	Ring komplett T10E
2	0D1017	6	Schraube RL M6x16 (10-er Satz)
3	0D1007	2	Gleitlager 14x16x10 (5-er Satz)
4	0D0499	2	Schraube H M6x16 (10-er Satz)
5	0D0624	2	Scheibe CS M6 (10-er Satz)
6	0D6061	1	Sicherheit Tür komplett
7	0D2851	2	Taptite Schraube M4x12 (10-er Satz)
8	0D5269	1	Bodenplatte komplett
9	0U0237	4	Schraube RL M6x20 (10-er Satz)
10	0D3031	2	Drahtdurchführung (10-er Satz)
11	0D2891	1	Schelle 80-100 (5-er Satz)
12	OKL159	2	Mutter HU M4 (10-er Satz)
13	0D0631	2	Scheibe CS M4 (10-er Satz)
14	0D0532	2	Schraube RL M4X12 (10-er Satz)
15	0D2073	1	Kabelverschraubung komplett
16	0D5609	1	Ring T15E ausgestattet
17	0D0892	1	Stopfen GPN300 F 181 (4-er Satz)
98	siehe S27	1	Linke Reibleiste T10E
99	siehe S27	1	Rechte Reibleiste T10E
100	siehe S27	1	Halterung beschichtete Reibscheibe T10E
101	siehe S28	1	Linke Reibleiste T15E
102	0D0601	2	Flache Halbrundschrabe M6x12 (10-er Satz)
	0D0624	2	U-Scheibe CS M6 (10er-Satz)
	0D0583	2	Hutmutter M6 (10er-Satz)
103	siehe S28	1	Rechte Reibleiste T15E
104	siehe S28	1	Halterung beschichtete Reibscheibe T15E
S1	0D5268	1	Schacht komplett
S2	0D1605	2	Sperrwelle komplett (2-er Satz)
S3	0D5224	4	Fuß komplett (4-er Satz)
S4	0U0406	1	Duritschlauch + Schelle
S5	0D2608	1	Verschluss komplett
S6	0D2667	1	Stromkabel Drehstrom komplett
	0D5196	1	Stromkabel Wechselstrom komplett
	0D5824	1	Stromkabel Wechselstrom komplett US
S7	0D5270	1	Welle Deckelverschluss komplett
S27	0D5738	1	Baugruppe Reibscheibe T10E
S28	0D5739	1	Baugruppe Reibscheibe T15E

Vue éclatée virole / Exploded view Shell / Explosionszeichnung Ring



Nomenclatura Ghiera / Nomenclatura Virola

Rif.	Codice	Qta	Descrizione
1	OD5587	1	Gruppo ghiera T10E
2	OD1017	6	Vite RL M6x16 (set x 10)
3	OD1007	2	Cuscinetto 14x16x10 (set x 5)
4	OD0499	2	Vite H M6x16 (set x 10)
5	OD0624	2	Rondella CS M6 (set x 10)
6	OD6061	1	Gruppo sicurezza porta
7	OD2851	2	Vite Taptite M4x12 (set x 10)
8	OD5269	1	Gruppo lamiera di base
9	OU0237	4	Vite RL M6x20 (set x 10)
10	OD3031	2	Occhiello (set x10)
11	OD289	1	Fascetta 80-100 (set x 5)
12	OKL159	2	Dado HU M4 (set x10)
13	OD0631	2	Rondella CS M4 (set x10)
14	OD0532	2	Vite RL M4X12 (set x10)
15	OD2073	1	Gruppo premistoppa
16	OD5609	1	Ghiera T15E in dotazione
17	OD0892	1	Tappo GPN300 F 181 (set x 4)
vedere S27		1	Righello abrasivo sinistro T10E
98	vedere S27	1	Righello abrasivo destro T10E
99	vedere S27	1	Supporto abrasivo rivestitoT10E
100	vedere S28	1	Righello abrasivo sinistro T15E
101	OD0601	2	Vite TRL M6x12 (set x 10)
102	OD0624	2	Rondella CS M6 (Set x 10)
	OD0583	2	Dado cieco M6 (set x 10)
103	vedere S28	1	Righello abrasivo destro T15E
104	vedere S28	1	Supporto abrasivo rivestitoT15E
S1	OD5268	1	Gruppo spina
S2	OD1605	2	Gruppo asse di bloccaggio (set x 2)
S3	OD5224	4	Gruppo piede (set x 4)
S4	OU0406	1	Manicotto di gomma + fascetta
S5	OD2608	1	Gruppo otturatore
S6	OD2667	1	Gruppo cavo d'alimentazione trifase
	OD5196	1	Gruppo cavo d'alimentazione monofase
	OD5824	1	Gruppo cavo d'alimentazione monofase US
S7	OD5270	1	Gruppo asse di chiusura coperchio
S27	OD5738	1	Gruppo abrasivo T10E
S28	OD5739	1	Gruppo abrasivo T15E

N°.	Código	Qte	Descripción
1	OD5587	1	Virola equipada T10E
2	OD1017	6	Tornillo RL M6x16 (Juego x 10)
3	OD1007	2	Cojinete 14x16x10 (Juego x 5)
4	OD0499	2	Tornillo H M8x16 (Juego x 10)
5	OD0624	2	Arandela CS M6 (Juego x 10)
6	OD6061	1	Seguridad puerta equipada
7	OD2851	2	Tornillo taptite M4x12 (Juego x 10)
8	OD5269	1	Chapa de fondo equipada
9	OU0237	4	Tornillo RL M6x20 (Juego x 10)
10	OD3031	2	Pasahilos (juego x 10)
11	OD289	1	Abrazadera 80-100 (juego x 5)
12	OKL159	2	Tuerca HU M4 (juego x10)
13	OD0631	2	Arandela CS M4 (juego x10)
14	OD0532	2	Tornillo RL M4X12 (juego x10)
15	OD2073	1	Prensaestopas equipado
16	OD5609	1	Virola T15E equipada
17	OD0892	1	Tapón GPN300 F 181 (juego x 4)
98	ver S27	1	Regleta abrasiva izquierda T10E
99	ver S27	1	Regleta abrasiva derecha T10E
100	ver S27	1	Soporte abrasivo equipado T10E
101	ver S28	1	Regleta abrasiva izquierda T15E
102	OD0601	2	Tornillo TRL M6x12 (juego x 10)
	OD0624	2	Arandela CS M6 (juego x 10)
	OD0583	2	Tuerca ciega M6 (juego x 10)
103	ver S28	1	Regleta abrasiva derecha T15E
104	ver S28	1	Soporte abrasivo equipado T15E
S1	OD5268	1	Conducto equipado
S2	OD1605	2	Eje bloqueo equipado (Juego x 2)
S3	OD5224	4	Pie equipado (Juego x 4)
S4	OU0406	1	Tube + abrazadera
S5	OD2608	1	Obturador equipado
S6	OD2667	1	Cable alimentación trifásico equipado
	OD5196	1	Cable alimentación monofásico equipado
	OD5824	1	Cable alimentación monofásico equipado US
SPS7	OD5270	1	Eje cierre tapa equipado

Esploso Ghiera / Despiece Virola

