

Moduláris főzőberendezések 900XP Gáz üzemű kör alakú főzőüst, 150 L, indirekt

TERMÉK #

MODELL #

NÉV #

SIS #

AIA #



391102 (E9BSGHIRFO)

900XP GÁZÜZEMŰ, KÖR
ALAKÚ, 150L-ES FŐZŐÜST,
INDIREKT - 230 V

Rövid leírás

Termék szám

Használható földgárról vagy LPG gárról. Konzolos kivitelbe vagy hidrendszerbe telepíthető. Rm. acélból készült nagy méretű égőfejek lángérzékelővel és védőlemezzel ellátott őrlánggal. Scotch Brite felületkezeléssel ellátott rm. acél külső panelek. Dupla falú köpeny 3 mm vastagságú AISI 316 minőségű rm. acélból. Préselt üst lekerekített sarkokkal, AISI 316 minőségű rm. acélból. Hézagmentes illeszkedés a derékszögű éleknek köszönhetően. Biztonsági szelep. Hőmérséklet korlátozó a teljesítmény szabályozáshoz a precíz főzési hőmérsékletre.

Fő jellemzők

- Kör alakú üst, amely alkalmas főzéshez, posírozáshoz, stb.
- Az étel egyenletesen melegszik az üst alsó része és az oldalfalai által, az indirekt fűtési rendszernek köszönhetően. A készülék a köpenyben 110°C-os telített gőzt állít elő, ezzel melegíti az ételt.
- Egy külső szelep a felfűtési fázisban kiengedi a felesleges levegőt.
- IPX5 vízvédettség.
- Manométer segítségével ellenőrizhető le, hogy megfelelő-e a nyomás az üstben.
- Energiaszabályzás a kezelőgombbal.
- Biztonsági termosztát véd a túl alacsony vízszint esetén.
- Biztonsági szelep véd a túlnyomás kialakulásától a köpenyben.
- Nincs főzési hőmérséklet túllépés. Gyors reakció.
- Nagy kapacitású csap a biztonságos és erőlködés nélküli adagoláshoz.
- Jól illeszkedő tető, ezáltal csökken a főzési idő és nő az energiamegtakarítás.
- Ergonómia: az üst mélysége kézre eső keverést és ételfeldolgozást biztosít.
- Kívülről könnyen tisztítható leürítő cső és csap.
- Zárt fűtési rendszer - nincs energiaveszteség.
- Szolenoid szelep a meleg és hideg víz utántöltéshez.
- Sima nagy felület, könnyű tisztítás.
- Nyomáskapcsoló figyelmeztet a felfűtést.
- Vízálló kezelői gombok.
- Minimális megtöltési szint a megfelelő működéshez: 20 liter.

Konstrukció

- Dupla köpenyű üst; magas minőségű hőszigetelés; energia megtakarítás; a környezeti hőmérséklet alacsony marad.
- AISI 316 rozsdamentes acélból préselt üst és dupla köpeny.
- Robosztus égőfejek rozsdamentes acélból, lángérzékelővel, védett őrlánggal és optimalizált égéssel.
- Scotch Brite felületkezeléssel ellátott külső, rozsdamentes acél panelek.
- Hézagmentes illeszkedés a derékszögű oldalaknak köszönhetően. Nincs ételcsapda, a szennyeződések nem tudnak megragadni.

Szállított tartozékok

- 1 Vízadalék korrózió csökkentésére indirekt főzőüsthöz PNC 927222

Opcionális tartozékok

- Tömítő egységcsomag illesztésekhez PNC 206086

Jóváhagyás

Moduláris főzőberendezések 900XP Gáz üzemű kör alakú főzőüst, 150 L, indirekt

- | | | | | | |
|--|------------|--------------------------|--|------------|--------------------------|
| • Égéstermék visszaáramlás gátló, 150 mm átmérőjű | PNC 206132 | <input type="checkbox"/> | • 2 részes univerzális kosár 150 literes főzőüsthöz | PNC 925019 | <input type="checkbox"/> |
| • Illesztógyűrű füstgáz lecsapatóhoz, 150 mm átmérőjű | PNC 206133 | <input type="checkbox"/> | • - NOT TRANSLATED - | PNC 927002 | <input type="checkbox"/> |
| • 4 kerék, 2 forgó, fékkel (700/900XP) | PNC 206135 | <input type="checkbox"/> | • Vízádalék korrózió csökkentésére indirekt főzőüsthöz | PNC 927222 | <input type="checkbox"/> |
| • Karimás láb kit | PNC 206136 | <input type="checkbox"/> | • Nyomásszabályzó gázüzemű készülékekhez | PNC 927225 | <input type="checkbox"/> |
| • Elülső védőszalag beton installációhoz, 800 mm | PNC 206148 | <input type="checkbox"/> | | | |
| • Elülső védőszalag beton installációhoz, 1000 mm | PNC 206150 | <input type="checkbox"/> | | | |
| • Elülső védőszalag beton installációhoz, 1200 mm | PNC 206151 | <input type="checkbox"/> | | | |
| • Elülső védőszalag beton installációhoz, 1600 mm | PNC 206152 | <input type="checkbox"/> | | | |
| • Elülső védőszalag, 800 mm (hűtött/fagyasztott pulthoz nem) | PNC 206176 | <input type="checkbox"/> | | | |
| • Elülső védőszalag, 1000 mm (hűtött/fagyasztott pulthoz nem) | PNC 206177 | <input type="checkbox"/> | | | |
| • Elülső védőszalag, 1200 mm (hűtött/fagyasztott pulthoz nem) | PNC 206178 | <input type="checkbox"/> | | | |
| • Elülső védőszalag, 1600 mm (hűtött/fagyasztott pulthoz nem) | PNC 206179 | <input type="checkbox"/> | | | |
| • Védőszalag pár (nem hűtött/fagyasztott pulthoz) | PNC 206180 | <input type="checkbox"/> | | | |
| • 2 panel szerviz alagúthoz, szimpla installációhoz | PNC 206181 | <input type="checkbox"/> | | | |
| • 2 panel szerviz alagúthoz, back to back installációhoz | PNC 206202 | <input type="checkbox"/> | | | |
| • 4 láb kit betonra telepítéshez (kivétel: 900-as szabadonálló grillhez) | PNC 206210 | <input type="checkbox"/> | | | |
| • Füstgáz lecsapató 1 modulhoz, d= 150 mm | PNC 206246 | <input type="checkbox"/> | | | |
| • Automata köpeny légtelenítő egységcsomag 100/150 literes indirekt és autokláv főzőüsthöz | PNC 206279 | <input type="checkbox"/> | | | |
| • Kémény felhajtás, 800mm | PNC 206304 | <input type="checkbox"/> | | | |
| • Tartóelem lábhoz vagy kerékhez - 800mm (700/900XP) | PNC 206367 | <input type="checkbox"/> | | | |
| • Tartóelem lábhoz vagy kerékhez - 1200mm (700/900XP) | PNC 206368 | <input type="checkbox"/> | | | |
| • Tartóelem lábhoz vagy kerékhez - 1600mm (700/900XP) | PNC 206369 | <input type="checkbox"/> | | | |
| • Tartóelem lábhoz vagy kerékhez - 2000mm (700/900XP) | PNC 206370 | <input type="checkbox"/> | | | |
| • Hátsó panel - 800mm (700/900XP) | PNC 206374 | <input type="checkbox"/> | | | |
| • Hátsó panel - 1000mm (700/900XP) | PNC 206375 | <input type="checkbox"/> | | | |
| • Hátsó panel - 1200mm (700/900XP) | PNC 206376 | <input type="checkbox"/> | | | |
| • Kémény rácsháló, 400mm (700XP/900) | PNC 206400 | <input type="checkbox"/> | | | |
| • - NOT TRANSLATED - | PNC 206463 | <input type="checkbox"/> | | | |
| • 2 oldalpanel szabadonálló készülékekhez | PNC 216134 | <input type="checkbox"/> | | | |
| • Kocsi emelővel és eltávolítható tankkal | PNC 922403 | <input type="checkbox"/> | | | |

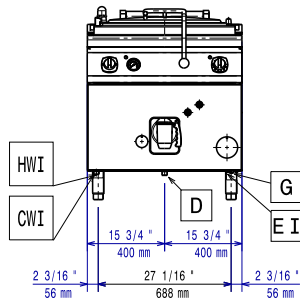


**Moduláris főzőberendezések
900XP Gáz üzemű kör alakú főzőüst, 150 L, indirekt**

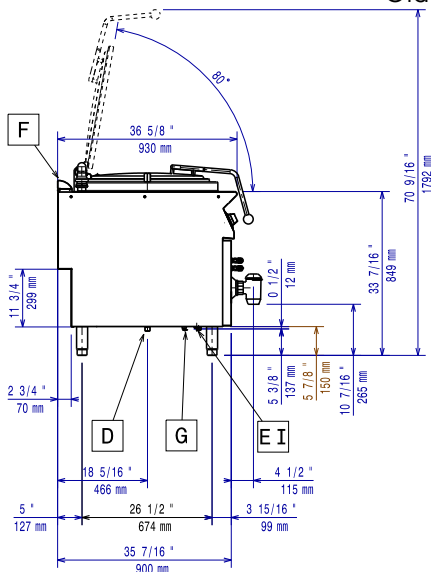
A vállalat fenntartja a jogot arra, hogy előzetes bejelentés nélkül változtatást hajtson végre a termékeken. A nyomtatás idején minden információ megfelelő.

Moduláris főzőberendezések 900XP Gáz üzemű kör alakú főzőüst, 150 L, indirekt

Előlnézet



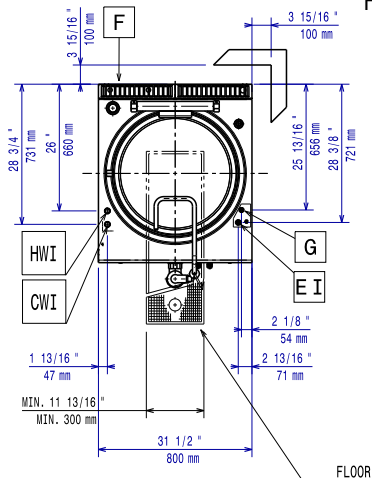
Oldalnézet



CWI1 = Bejövő hidegvíz HWI = Bejövő melegvíz

- D = Leürités
- EI = Elektromos csatlakozás
- G = Gázcsatlakozás

Felülnézet



Elektromos

Tápfeszültség: 391102 (E9BSGHIRF0) 220-230 V/1 ph/50 Hz
 Összes Watt: 0.1 kW

Gáz

Gázteljesítmény: 24 kW
 Standard gáz típus: Földgáz
 Opcionális gáztípus: LPG;Földgáz
 Gáz bemenet: 1/2"
 Földgáz - nyomás: 7" w.c. (17.4 mbar)

Technikai információ:

Üst hasznos kapacitása: 143 L
 Üst (kör) átmérője: 600 mm
 Nettó súly: 126 kg
 Szállítási súly: 141 kg
 Szállítási magasság: 1230 mm
 Szállítási szélesség: 1110 mm
 Szállítási mélység: 860 mm
 Szállítási térfogat: 1.17 m³
 Ha a készülék gyúlékony fal/bútor mellé kerül, akkor egy minimum 50 mm-es biztonsági rést kell hagyni a kettő között.
 Tanúsítvány: N9PIG

Moduláris főzőberendezések
 900XP Gáz üzemű kör alakú főzőüst, 150 L, indirekt

A vállalat fenntartja a jogot arra, hogy előzetes bejelentés nélkül változtatást hajtson végre a termékeken. A nyomtatás idején minden információ megfelelő.

2022.01.25

