

TELEPÍTÉSI ÉS HASZNÁLATI UTASÍTÁS

KG501, KG503 típusú
Burgonyakoptató gép



Ezt a Telepítési és használati utasítást a gép üzemeltetője a használatbavétel előtt alaposan tanulmányozza át, és őrizze meg jogainak érvényesítése érdekében!

EU-Megfelelőségi Nyilatkozat

A Gasztrometál Zrt. mint gyártó kizárólagos felelőssége mellett igazolja, hogy a

Burgonyakoptató megnevezésű

KG501, KG503, KG510, típusú

termék kielégíti a 2006/42/EK és a 2014/35/EU irányelv, valamint a 1935/04/EK rendelet alapvető biztonsági követelményeit. A tervezés és a gyártás az alábbi szabványok szerint történt, és megfelel az azokban foglalt biztonsági és egészségvédelmi előírásoknak:

EN 60335-1

EN 60335-2-64

EN 13208

EN ISO 13857

EN 60529

A nyilatkozatot a következő személy(ek)
nevében és megbízásából írták alá:

A műszaki dokumentáció összeállítására
felhatalmazott személy:


Cégvezető


GASZTROMETÁL Zrt.
Gép- és Berendezésgyártó Zrt.
2800 Tatabánya, Vágóhid út 4.


Gyártmányfejlesztési csoportvezető

Tatabánya, 2016. április 18.

A gyártó Gasztrometál Zrt. kijelenti, hogy a szállított termék ezen Telepítési És Használati Utasítás „Műszaki leírások, adatok, üzembe helyezési és kezelési útmutatók:” fejezetében közölteknek megfelel.

Minőségügyi bélyegző:

Kiállító aláírása:

Kelt: 20....évhónap

.....
aláírás

Tartalomjegyzék

EU megfeleléségi nyilatkozat	2
1. Bevezetés:.....	4
2. Jogi nyilatkozatok:	4
3. Műszaki adatok:	5
4. Műszaki leírás:	5
5. Szállítás raktározás:.....	6
6. Üzembehelyezés:.....	6
7. Kezelés:	6
8. Karbantartás:	7
9. Javasolt tartalék alkatrészek:.....	7
10. Környezetvédelem.....	7
JÓTÁLLÁSI JEGY	11

1. Bevezetés:

A burgonyakoptató géppel burgonya koptatása végezhető kis súlyvesztéssel, eredményes tisztítással. Koptatás után a koptatott anyag csekély utántisztítást igényel.

2. Jogi nyilatkozatok:

A gépkönyvben közölt műszaki adatok helyességét a gyártó - GASZTROMETÁL Zrt - szavatolja. A gépek egyes műszaki adatainak megváltoztatási jogát a gyártó, a műszaki fejlesztés érdekében fenntartja, ugyanakkor kötelezi magát, hogy az esetleges változásokat a géppel együtt szállított gépkönyvbe bejegyzi.

A KG-501, KG-503 típusú gépekre a GASZTROMETÁL Zrt az értékesítést végző vállalatától történt átvételtől számított 12 (tizenkettő) hónapig jótállást vállal.

A készülék üzembe helyezését kizárólag a GASZTROMETÁL Zrt., vagy a hivatalos szervizpartnerei végezhetik!

Nem tekinthető jótállási kötelezettség alá eső hibáknak azok a hiányosságok, amelyek a gépkönyvben közölt tájékoztatás alapján utánállítással, beszabályozással megszüntethetők.

A jótállási kötelezettség nem áll fenn abban az esetben, ha a keletkezett hiba a gépkönyvben közölt üzembe helyezési, kezelési, karbantartási utasítások be nem tartásának, illetve a gyártó tevékenységén, kötelezettségén kívül álló egyéb okok következménye. A garanciális jótállás megszűnik, ha szakszerűtlen szállítás, helytelen tárolás miatt sérül meg a gép, vagy ha a gépen a gyártó előzetes hozzájárulása nélkül javítást, átalakítást végeznek, vagy ha a hibát szakszerűtlen üzembe helyezés okozza, kivéve, ha azt a gyártó által javasolt szerviz végezte. A jótállással és szavatossággal kapcsolatos egyéb tudnivalókat a garancia jegy tartalmazza.

A KG-501, KG-503 típusú gépek jótállás alá eső hibáinak javítását – eltérő megegyezés hiányában - a GASZTROMETÁL Zrt. vagy szervizmegbízottja végzi. A partnerszervizek név és címjegyzéke a www.gasztrometal.hu „SZERVIZ” menüpontjában található.

Figyelem: a koptatófelület természetes kopása nem tartozik a garanciális javítások körébe.

3. Műszaki adatok:

		KG501	KG503
Befoglaló méretek:		734x634x913 mm	622x529x867
Saját tömege:		58 kg	48,5 kg
Fő és csatlakozó méretek:		lásd: 1. ábra	lásd: 2. ábra
Meghajtómotor	- típusa:	FBA80B-4 B14 (beépített 3db termo elem)	
	- feszültsége:	400 V, 3N~, 50Hz	
	- fordulatszáma:	1390/min	
	- teljesítménye:	0.75 kW	
Érintésvédelmi osztály		I. o.	
Védettség:		IP 54	
Koptatótárcsa fordulatszáma:		270/min	
Üzeme:		szakaszos	
Telepítése:		helyhez kötött	
Hidegvíz csatlakozás:		C1/2"	
Csatornacsatlakozás:		φ70 mm belső átmérőjű gumitömítővel	
Öblítővíz fogyasztás:		Max.: 8 l/min fojtás alkalmazása nélkül	
Átlagos koptatási teljesítmény:		400-500 kg/h	200-300 kg/h
Egyszerre tisztítható mennyiség:		18-20 kg	10-12 kg
Tisztítás időtartama:		30-120 sec	
Tisztítás mértéke:		~ 80 %	
Tisztítási veszteség:		~ 15 %	

Figyelem! A koptatási teljesítmény (koptatási idő) nagymértéken függ a burgonya minőségétől, a megkívánt tisztítás mértékétől és a kezelőszemélyzet gyakorlottságától. **A koptatódobot teljesen nem szabad feltölteni!** A betöltött burgonya és a fedélnyílás alsó pereme között legalább 5÷8 cm hézag szükséges, mert így biztosított a burgonya optimális örvénylése a koptatáskor.

4. Műszaki leírás:

A gép gumilábakon álló rozsdamentes burkolatú. A burkolatból van kiképezve vízszintes leválasztással a koptatódob is.

A koptatódob oldalán és a forgótányéron cserélhető koptatólemezek vannak, melyek Eporezit műgyantába ágyazott korundszemcsékkel vannak bevonva.

A dob kiömlőnyílása mechanikus szorítású gumitömítésű ajtóval van lezárva, a terelőlemez rozsdamentes acél.

Öblítővíz csatlakozás golyóscsapon és gumitömítőn át, az elvezetés alsó kifolyócsonton történik.

A meghajtómotor szíjhajtáson keresztül forgatja a koptatótárcsát.

A garatnyílást nyitható, reteszelt fedél zárja, felnyitásakor a gép automatikusan leáll. Újraindítás a fedél lezárása után a zöld nyomógomb benyomásával lehetséges.

5. Szállítás raktározás:

A KG501-1, KG503 típusú burgonyakoptató gépet polietilén fóliába csomagoljuk. Szállítás közben a gépet csak a feltüntetett jelzéseknek megfelelően szabad mozgatni.

A gép átvétele során, kicsomagoláskor meg kell győződni a csomagolás sértetlenségéről. Az esetleges hiányt, vagy a gép sérülését ténymegállapító jegyzőkönyvben kell rögzíteni.

Huzamosabb tárolás esetén a gépet az eredeti gyári, vagy annak megfelelő csomagolásban, száraz helyen kell elhelyezni.

6. Üzembehelyezés:

A gép mozgatását célszerű az aljánál emelve, a tetejét kitámasztva végezni. A külső burkolatot melegvízzel higított, folyékony mosószeres ruhával kell lemosni, és puha ruhával szárazra törölni. A koptatódobot hidegvízzel öblítsük ki.

Üzembe helyezéskor az üzemeltetőnek gondoskodni kell a következőkről:

- a., Elektromos csatlakozás: A gép hálózathoz való, helyhez kötött csatlakozásra alkalmas csatlakozó vezetékkel van szerelve, amit a vásárló által létesített kapcsolódobozba kell bekötni. A kapcsolódoboz tartalmazza hálózati kapcsolót és fázisonként 6 A-es olvadóbiztosítót. A gépet 3x400V, 50Hz-es, védőföldeléssel ellátott hálózatról kell működtetni. Kapcsolási rajz: lásd 3. ábra.
- b., Hálózati hidegvíz csatlakozás: A gépen $\phi 12$ mm-es tömlőcsatlakozás van, ajánlott a gumitömlő.
- c., Csatornacsatlakozás: Biztosítani kell min. $\phi 80$ mm csatornacsatlakozást, a gép-hez $\phi 70$ mm-es belső átmérőjű gumitömlő csatlakoztatható.

Csatlakoztatások után üresjáratú ellenőrzést kell tartani:

- a hálózati hidegvízcsapot kinyitni,
- burgonyakoptató gép vízcsapját kinyitni,

A zöld nyomógomb megnyomásával a koptatótárcsa forgása megindul, 1-2 min után a piros nyomógomb benyomásával állítsuk le.

Ellenőrizzük a forgásirányt, mely az óramutató járásával megegyező irányú (a betöltőnyílás felől nézve).

7. Kezelés:

- Ellenőrizzük: - az elektromos csatlakozást,
- a csatornacsatlakozást,

- nyissuk ki a hidegvízcsapot

Zárjuk be a kiömlőnyílás ajtaját, töltsük be a garatnyíláson keresztül a tisztítandó anyagot, zárjuk le ezután a fedéllel.

Az öblítővíz csapját nyissuk ki, nyomjuk be a zöld nyomógombot.

1-2min elteltével a piros nyomógomb segítségével állítsuk le a gépet, ellenőrizzük a koptatás minőségét (szükség esetén indítsuk újra).

Az öblítővíz csapot zárjuk el. A terelőlemez alá helyezünk edényt és az ajtó kinyitása után újra indítsuk el a gépet.

A tisztított burgonya kipereg, a piros nyomógombbal állítsuk le a gépet.

Kiürítés után a művelet sor újra ismétlődhet.

Használat után a koptatódobot hidegvízzel, gyökérkefével kell kitisztítani, majd hidegvízzel átöblíteni. A külső burkolatot melegvízzel hígított mosószeres ruhával kell lemosni, majd szárazra törölni. Az ajtót és a garatnyílást hagyjuk nyitva, hogy a gép kiszáradhasson.

Figyelem!

- **Bekapcsolt, forgó gépbe nyúlni TILOS!**
- **Tartós üzemén kívül helyezés esetén a hálózati kapcsolóval feszültségmentesíteni kell a gépet!**
- **A gépet csak a kezelésére kioktatott személy kezelheti!**

8. Karbantartás:

- **Karbantartást csak szakképzett személy végezhet!**

Évente ellenőrizni kell a villamos alkatrészek és szerelvények állapotát, a hajtósíj feszességét.

Karbantartást csak feszültségmentes állapotban szabad végezni!

A normál üzem közben is előforduló rázkódások miatt a rögzítő csavarok, kötések szilárdságát időnként ellenőrizni kell, és szükség szerint azokat meg kell húzni.

Rendellenes működés esetén (pl.: zörgés) a gépet állítsuk le és javíttassuk meg a GASZTROMETÁL ZRt. szervizmegbízottjával!

9. Javasolt tartalék alkatrészek:

	KG501-1		KG503	
Kövezett szegmens	KG501-0001-1	3 db	KG503-0011-1	2 db
Forgótányér heg.rőá.	KG501-6100	1 db	KG503-4100	1 db
Ajtó tömítés	KG503-5004-1	1 db	KG503-5004-1	1 db
Rugós tömítőgyűrű	Y40x62x10	1 db	Y40x62x10	1 db
Hosszbordás szíj	PJ559 - 12	1 db	PJ559 - 12	1 db

10. Környezetvédelem

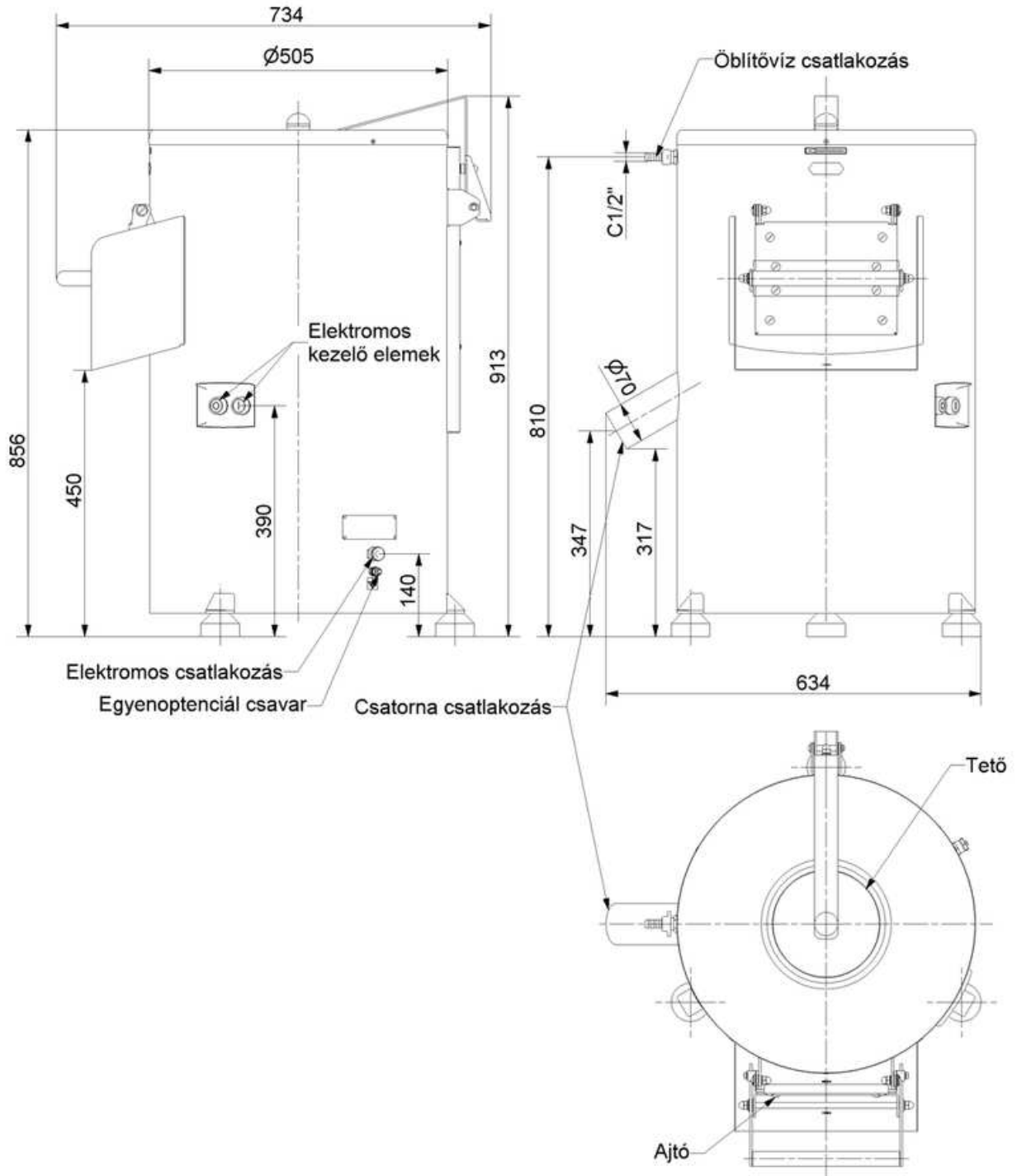
- **Csomagolás:**

A gép csomagolása műanyag fólia. A műanyag fólia szelektíven gyűjthető, leadható.

- Ártalmatlanítás:

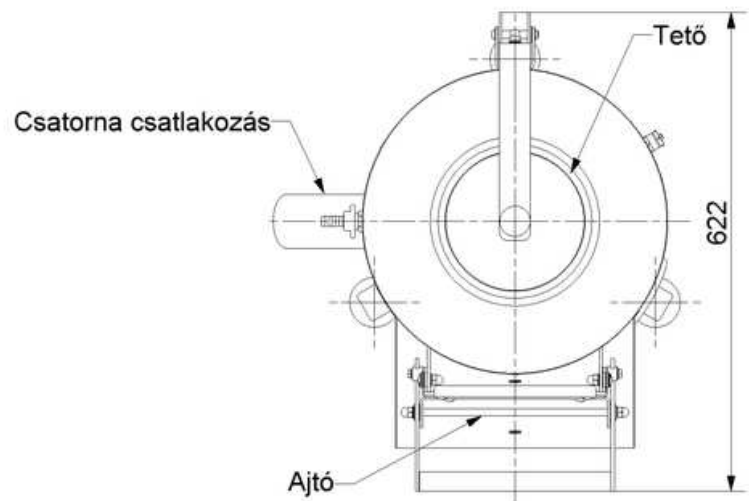
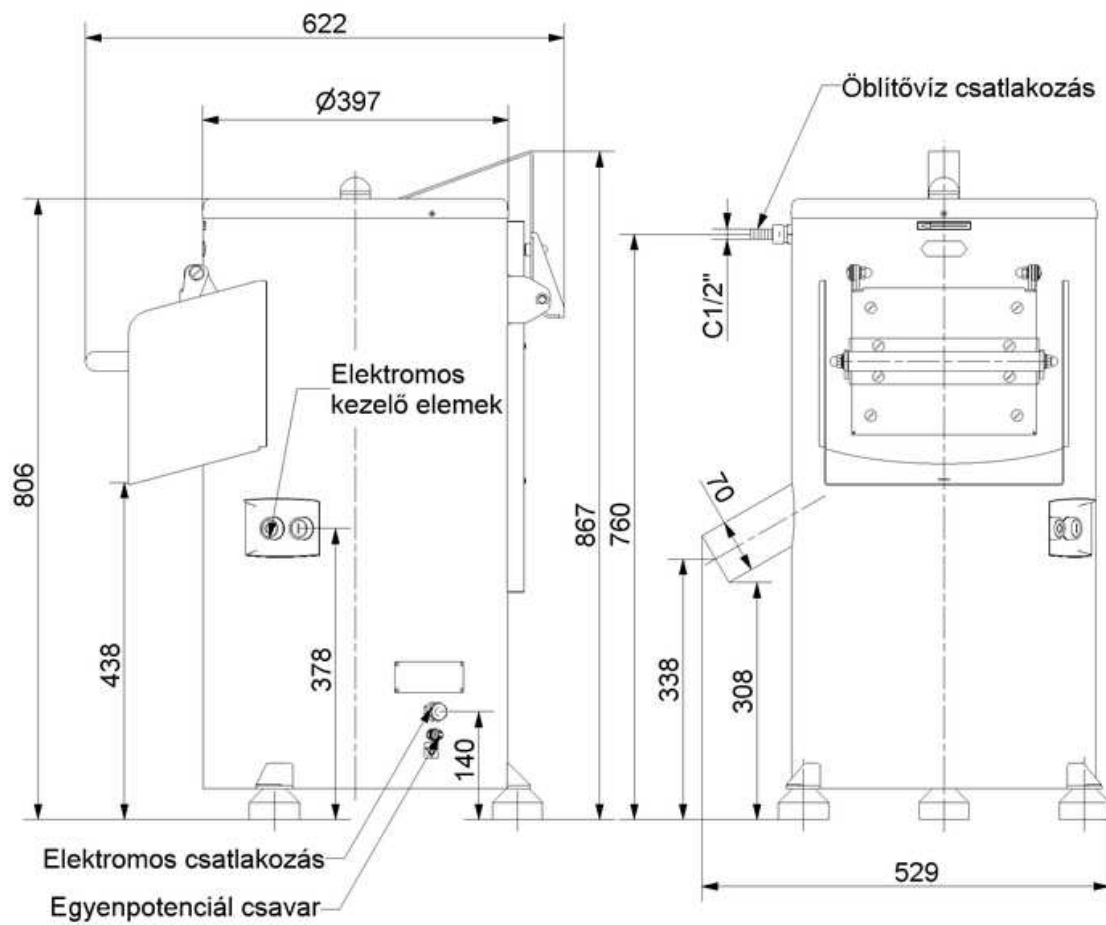
A gép használatra alkalmatlannak való minősítése után az alábbi módon kezelhető:

A gép legnagyobb része fémből van, veszélyes anyagot nem tartalmaz, így szennyezett fémhulladékként leadható.



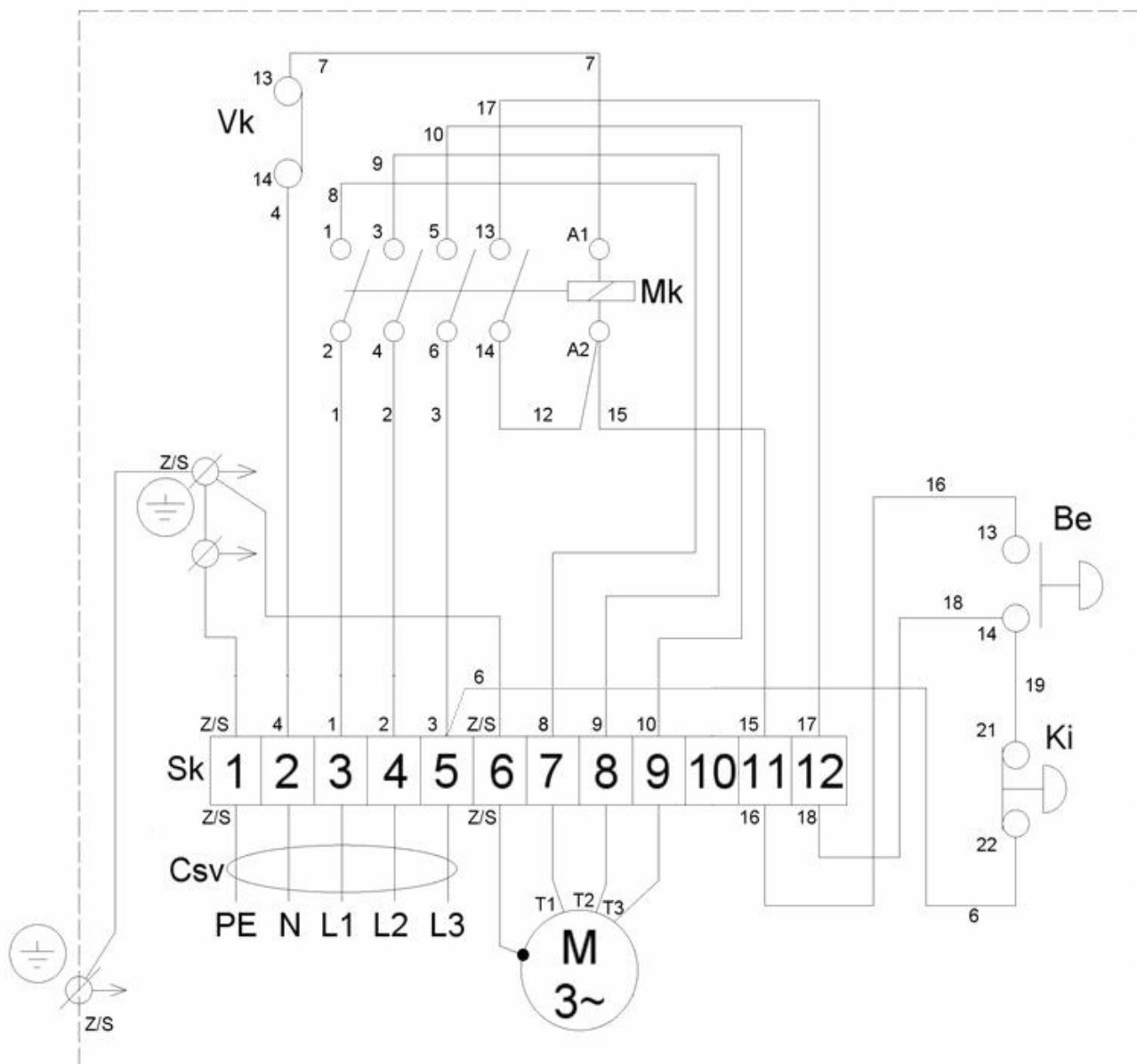
KG501-1 típusú Burgonyakoptató gép
befoglaló és csatlakozó méretei

1. ábra



KG503 típusú Burgonyakoptató gép
befoglaló és csatlakozó méretei

2. ábra



Mk	- Mágneskapcsoló	LC1K0610M7
Vk	- REED kapcsoló	MRPR-8AW22-43
Sk	- Sorkapocs	BK12
M	- Motor	DPIH 80B4 B14
BE	- Nyomógomb	D12/GT
KI	- Nyomógomb	D-r/GT
Csv	- Csatlakozó vezeték	

KG501-1, KG503 típusú Burgonyakoptató gép
elektromos kapcsolási rajza

3. ábra

JÓTÁLLÁSI JEGY

Gyártó neve és címe:

Gasztrometál Gép- és Berendezésgyártó Zrt. 2800 Tatabánya, Vágóhid u. 4.

Forgalmazó neve és címe:

Termék megnevezése: **Burgonyakoptató**

Termék típusa: **KG-**

Gyártási szám:

Vásárlás időpontja:

Üzembehelyezés időpontja:

Üzembehelyező szerviz:

Javítás esetén töltendő ki!

A jótállási igény bejelentésének időpontja:.....

Javításra átvétel vagy helyszíni javítás időpontja:.....

Hiba oka, javítás módja:.....

A termék fogyasztó részére való visszaadás, rendelkezésre bocsátás időpontja:.....

A jótállás – kijavítás időtartamával meghosszabbított – új határideje:.....

Jelentős rész cseréje/javítása esetén – rész megnevezése, új jótállási határidő:.....

Javítás esetén töltendő ki!

A jótállási igény bejelentésének időpontja:.....

Javításra átvétel vagy helyszíni javítás időpontja:.....

Hiba oka, javítás módja:.....

A termék fogyasztó részére való visszaadás, rendelkezésre bocsátás időpontja:.....

A jótállás – kijavítás időtartamával meghosszabbított – új határideje:.....

Jelentős rész cseréje/javítása esetén – rész megnevezése, új jótállási határidő:.....

Javítás esetén töltendő ki!

A jótállási igény bejelentésének időpontja:.....

Javításra átvétel vagy helyszíni javítás időpontja:.....

Hiba oka, javítás módja:.....

A termék fogyasztó részére való visszaadás, rendelkezésre bocsátás időpontja:.....

A jótállás – kijavítás időtartamával meghosszabbított – új határideje:.....

Jelentős rész cseréje/javítása esetén – rész megnevezése, új jótállási határidő:.....

A jótállás határideje a termék fogyasztó részére való átadástól vagy az üzembe helyezéstől (amennyiben azt a forgalmazó vagy annak megbízottja végezte el) számított **1 év**.

A jótállás nem érinti a fogyasztó törvényen alapuló – így különösen szavatossági, illetve kártérítési – jogainak érvényesítését.

A jótállási igény a jótállási jeggyel érvényesíthető. Jótállási jegy hiányában, ha a fogyasztó jótállási igényt kíván érvényesíteni, a fogyasztói szerződés megkötését bizonyítottan kell tekinteni, ha a fogyasztó bemutatja az ellenérték megfizetését igazoló bizonylatot.

A fogyasztó jótállási igényét a forgalmazónál érvényesítheti.

A fogyasztó a jótállási időn belüli javítási igényével a Gasztrometál Zrt. szerződéses szervizpartnereihez fordulhat. (A teljes lista elérhető a www.gasztrometal.hu honlapon.)

Nem tartozik jótállás alá a hiba, ha annak oka a termék fogyasztó részére való átadását követően lépett fel, így például, ha a hiba oka:

- Szakszerűtlen üzembe helyezés (kivéve, ha az üzembe helyezést a forgalmazó, vagy annak megbízottja végezte el, illetve ha a szakszerűtlen üzembe helyezés a használati-kezelési útmutató hibájára vezethető vissza)
- Rendeltetésellenes használat, a használati-kezelési útmutatóban foglaltak figyelmen kívül hagyása
- Helytelen tárolás, helytelen kezelés, rongálás
- Elemi kár, természeti csapás

Jótállás keretébe tartozó hiba esetén a fogyasztó

- Elsősorban – választása szerint – kijavítást vagy kicserélést követelhet, kivéve, ha a választott jótállási igény teljesítése lehetetlen, vagy ha az a forgalmazónak a másik jótállási igény teljesítésével összehasonlítva aránytalan többletköltséget eredményezne.
- Ha sem kijavításra, sem kicserélésre nincs joga, vagy ha a forgalmazó a kijavítást, illetve a kicserélést nem vállalta, vagy e kötelezettségének megfelelő határidőn belül, a fogyasztónak okozott jelentős kényelmetlenség nélkül nem tud eleget tenni, a fogyasztó – választása szerint – megfelelő árszállítást igényelhet, vagy elállhat a szerződéstől. Jelentéktelen hiba miatt elállásnak nincs helye.

Ha a fogyasztó a termék meghibásodása miatt a vásárlástól számított három munkanapon belül érvényesít csereigényt, a forgalmazó nem hivatkozhat aránytalan többletköltségre, hanem köteles a terméket kicserélni, feltéve, hogy a meghibásodás a rendeltetészerű használatot akadályozza.

A kijavítást vagy kicserélést – a termék tulajdonságaira és a fogyasztó által elvárható rendeltetésre figyelemmel – megfelelő határidőn belül, a fogyasztónak okozott jelentős kényelmetlenség nélkül kell elvégezni. A forgalmazónak törekednie kell arra, hogy a kijavítást vagy kicserélést legfeljebb 15 napon belül elvégezze.

A forgalmazó a minőségi kifogás bejelentésekor köteles a 49/2003. (VII.30.) GKM rendelet szerinti jegyzőkönyvet felvenni, és annak másolatát a fogyasztó részére átadni. A forgalmazó, illetve a szerviz a termék javításra való átvételekor a 49/2003. (VII.30.) GKM rendelet szerinti elismervény átadására köteles.

A rögzített bekötésű, illetve a 10 kg-nál súlyosabb, vagy tömegközlekedési eszközön kézi csomagként nem szállítható terméket – a járművek kivételével – az üzemeltetés helyén kell megjavítani. Ha a javítás az üzemeltetés helyén nem végezhető el, a le- és felszerelésről, valamint az el- és visszaszállításról a forgalmazó gondoskodik.

A kijavítás során a termékbe csak új alkatrész kerülhet beépítésre.

A jótállási kötelezettség teljesítésével és a szerződésszerű állapot megteremtésével kapcsolatos költségek – ideértve különösen az anyag-, munka- és továbbítási költségeket – a forgalmazót terhelik.

Ha a forgalmazó a termék kijavítását megfelelő határidőre nem vállalja, vagy nem végzi el, a fogyasztó a hibát a forgalmazó költségére maga kijavíthatja, vagy mással kijavíttathatja.

Nem számít bele a jótállási időbe a javítási időnek az a része, amely alatt a fogyasztó a terméket nem tudja rendeltetészerűen használni. A jótállási idő a terméknek vagy jelentősebb részének kicserélése (kijavítása) esetén a kicserélt (kijavított) termékre (termékrészre), valamint a javítás következményeként jelentkező hiba tekintetében újból kezdődik. A jelentősnek minősülő alkatrészek: **Meghajtómotor**.

Az itt nem szabályozott kérdésekben a Polgári Törvénykönyv vonatkozó rendelkezései és a jótállásra, szavatosságra vonatkozó mindenkor hatályos egyéb jogszabályok az irányadók.