

**TELEPÍTÉSI ÉS HASZNÁLATI UTASÍTÁS**

KG 510 típusú  
Burgonyakoptató gép



Ezt a Telepítési és használati utasítást a gép üzemeltetője a használatbavétel előtt alaposan tanulmányozza át, és őrizze meg jogainak érvényesítése érdekében!

### ***EU-Megfelelőségi Nyilatkozat***

A Gasztrometál Zrt. mint gyártó kizárólagos felelőssége mellett igazolja, hogy a

**Burgonyakoptató** megnevezésű

**KG501, KG503, KG510,** típusú

termék kielégíti a 2006/42/EK és a 2014/35/EU irányelv, valamint a 1935/04/EK rendelet alapvető biztonsági követelményeit. A tervezés és a gyártás az alábbi szabványok szerint történt, és megfelel az azokban foglalt biztonsági és egészségvédelmi előírásoknak:

EN 60335-1

EN 60335-2-64

EN 13208

EN ISO 13857

EN 60529

A nyilatkozatot a következő személy(ek)  
nevében és megbízásából írták alá:

A műszaki dokumentáció összeállítására  
felhatalmazott személy:

  
Cégvezető

  
GASZTROMETÁL  
Gép- és Berendezésgyártó Zrt.  
2800 Tatabánya, Vágóhid út 4.

Gyártmányfejlesztési csoportvezető

Tatabánya, 2016. április 18.

A gyártó Gasztrometál Zrt. kijelenti, hogy a szállított termék ezen Telepítési És Használati Utasítás „Műszaki leírások, adatok, üzembe helyezési és kezelési útmutatók:” fejezetében közölteknek megfelel.

Minőségügyi bélyegző:

Kiállító aláírása:

Kelt: 20....év .....hó .....nap

.....  
aláírás

## Tartalomjegyzék

EU megfeleléségi nyilatkozat .....	2
1. Bevezetés.....	4
2. Jogi nyilatkozatok .....	4
3. Műszaki adatok .....	5
4. Műszaki leírás .....	5
5. Szállítás, raktározás.....	6
6. Üzembehelyezés.....	6
7. Kezelés .....	6
8. Karbantartás .....	7
9. Javasolt tartalék alkatrészek.....	7
10. Környezetvédelem.....	7
JÓTÁLLÁSI JEGY .....	10

## 1. Bevezetés

A burgonyakoptató géppel burgonya koptatása végezhető kis súlyveszteséggel, eredményes tisztítással. Koptatás után a koptatott anyag csekély utántisztítást igényel.

## 2. Jogi nyilatkozatok

A gépkönyvben közölt műszaki adatok helyességét a gyártó - GASZTROMETÁL Zrt - szavatolja. A gépek egyes műszaki adatainak megváltoztatási jogát a gyártó, a műszaki fejlesztés érdekében fenntartja, ugyanakkor kötelezi magát, hogy az esetleges változásokat a géppel együtt szállított gépkönyvbe bejegyzi.

A KG-510 típusú gépre a GASZTROMETÁL Zrt az értékesítést végző vállalattól történt átvételtől számított 12 (tizenkettő) hónapig jótállást vállal.

**A készülék üzembe helyezését kizárólag a GASZTROMETÁL Zrt., vagy a hivatalos szervizpartnerei végezhetik!**

Nem tekinthető jótállási kötelezettség alá eső hibáknak azok a hiányosságok, amelyek a gépkönyvben közölt tájékoztatás alapján utánállítással, beszabályozással megszüntethetők.

A jótállási kötelezettség nem áll fenn abban az esetben, ha a keletkezett hiba a gépkönyvben közölt üzembe helyezési, kezelési, karbantartási utasítások be nem tartásának, illetve a gyártó tevékenységén, kötelezettségén kívül álló egyéb okok következménye. A garanciális jótállás megszűnik, ha szakszerűtlen szállítás, helytelen tárolás miatt sérül meg a gép, vagy ha a gépen a gyártó előzetes hozzájárulása nélkül javítást, átalakítást végeznek, vagy ha a hibát szakszerűtlen üzembe helyezés okozza, kivéve, ha azt a gyártó által javasolt szerviz végezte. A jótállással és szavatossággal kapcsolatos egyéb tudnivalókat a garancia jegy tartalmazza.

A KG-510 típusú gép jótállás alá eső hibáinak javítását – eltérő megegyezés hiányában - a GASZTROMETÁL Zrt. vagy szervizmegbízottja végzi. A partnerszervizek név és címjegyzéke a [www.gasztrometal.hu](http://www.gasztrometal.hu) „SZERVIZ” menüpontjában található.

**Figyelem:** a koptatófelület természetes kopása nem tartozik a garanciális javítások körébe.

### 3. Műszaki adatok

Befoglaló méretek:	385×465×730
Saját tömege:	30 kg
Fő és csatlakozó méretek:	Lásd: 1. ábra
Meghajtómotor	- típusa: MYT712-4
	- feszültsége: 230V; 50Hz
	- fordulatszáma: 1420/min
	- teljesítménye: 0,37 kW
Érintésvédelmi osztály	I. o.
Védettség:	IP 44
Koptatótárcsa fordulatszáma:	250/min
Üzeme:	szakaszos
Hidegvíz csatlakozás:	C1/2" (víznyomás tartomány: 100-600 kPa)
Csatornacsatlakozás:	Ø50 mm belső átmérőjű gumitömplővel
Öblítővíz fogyasztás:	Max.: 8 l/min fojtás alkalmazása nélkül
Átlagos koptatási teljesítmény:	70-100 kg/h
Egyszerre tisztítható mennyiség:	4-4,5 kg
Tisztítás időtartama:	1,5-3 min
Tisztítás mértéke:	~80 %
Tisztítási veszteség:	~15 %

***Figyelem!*** A koptatási teljesítmény (koptatási idő) nagymértéken függ a burgonya minőségétől, a megkívánt tisztítás mértékétől és a kezelőszemélyzet gyakorlottságától.

***A koptatódobot teljesen nem szabad feltölteni!*** Az egyszerre tisztítható mennyiség 4-4,5 kg, de a betöltött burgonya és a fedélnyílás alsó pereme között legalább 3÷5 cm hézag szükséges, mert így biztosított a burgonya optimális örvénylése a koptatáskor.

*A burgonya betöltésénél kerülni kell a kemény szilárd anyagok (pl. kő) bejutását a koptatóterbe, mivel ez nagymértékben csökkenti a koptatótárcsa, ill. koptatóbetét élettartamát.*

### 4. Műszaki leírás

A gép gumilábakon álló rozsdamentes burkolatú. A koptatást a koptatódob belső felületére rögzített cserélhető koptatóbetét, valamint a dob alján elhelyezkedő kivehető koptatótárcsa végzi. A koptató felületek műgyantába ágyazott korundszemcsékkel vannak bevonva. A koptatást a koptatótárcsa forgó mozgása és a centrifugális erő által a koptatódob falához való súrlódás biztosítja.

A dob kiömlőnyílása mechanikus szorítású, gumitömítésű ajtóval zárható. A dobba az öblítővíz C1/2"-os tömlőcsatlakozáson keresztül vezethető be. A lekoptatott héj az öblítővízzel a dob alsó részébe kerül, ahonnan a kifolyócsonton keresztül távozik. A meghajtómotor szíjhajtáson keresztül forgatja a koptatótárcsát, mely a hajtómű végén kiképzett villán ül.

A koptatódob a dobfedéllel és a nyitható, reteszelt, gumiperemes plexi fedéllel van lezárva. Ezen keresztül figyelhető meg a koptatás folyamata. Felnyitásakor a gép automatikusan leáll. Újraindítás a fedél lezárása után a zöld nyomógomb benyomásával lehetséges. Az ajtónál lévő terelőlemez rozsdamentes acéllemez. A gépet célszerű munkaasztalon elhelyezni.

## 5. Szállítás, raktározás

A KG 510 típusú burgonyakoptató gépet polietilén zsákba burkolva, kartonplaszt dobozba helyezve szállítjuk. A doboz mozgatása csak a feltüntetett jelzésnek megfelelően történhet.

A gép átvételekor meg kell győződni a csomagolás épségéről. A doboz felbontásakor ellenőrizni kell a tartozékok meglétét, valamint a gép sérülésmentességét. Az esetleges hiányt, vagy a gép sérülését ténymegállapító jegyzőkönyvben kell rögzíteni.

Hosszabb tárolás, raktározás esetén a gépet az eredeti gyári, vagy annak megfelelő csomagolásban, száraz, hűvös helyen kell elhelyezni.

## 6. Üzembehelyezés

A burgonyakoptató gép kicsomagolását megfelelő körültekintéssel kell végezni. A kicsomagolt gép külső burkolatait folyékony mosószeres melegvízzel kell lemosni, majd puha ruhával gondosan szárazra kell törölni.

Az üzembe helyezőnek a következőkről kell gondoskodni:

- a./ kapcsolótábla
- b./ hálótati hidegvíz csatlakozás
- c./ csatornacsatlakozás

### a./ Kapcsolótábla

A kapcsolótábla kialakítását csak szakképzett szerelő végezheti. A burgonyakoptató gépet biztosított, védőföldeléssel ellátott dugaszolóaljzatba csatlakoztatjuk.

A telepítésnél be kell tartani a vonatkozó MSZ előírásait.

### b./ Hálótati hidegvíz csatlakozás

Hidegvízhálózatra kiépített C1/2"-os golyóscsapról Ø1/2" belső méretű, textilbetétes műanyagtömlőn át ajánlott csatlakoztatni.

### c./ Csatorna csatlakozás

Biztosítani kell legalább Ø50 mm-es csatornacsatlakozást, a géphez Ø50 mm-es belső méretű gumitömlő csatlakoztatható.

A burgonyakoptató gépnek a villamos hálózatra, hálótati hidegvízre és csatornacsatlakozóba történő bekötése után üresjáratú ellenőrzést kell végezni.

Nyissuk ki a hidegvízcsapot, kapcsoljuk be a gépet, ellenőrizzük a gép járását, majd kapcsoljuk ki.

## 7. Kezelés

- Ellenőrizzük:
- az elektromos csatlakozást,
  - a csatornacsatlakozást,
  - nyissuk ki a hidegvízcsapot

Zárjuk be a kiömlőnyílás ajtaját, töltsük be a garatnyíláson keresztül a tisztítandó anyagot, zárjuk le ezután a fedéllel.

Az öblítővíz csapját nyissuk ki, indítsuk el a gépet.

1-2 min elteltével állítsuk le a gépet, ellenőrizzük a koptatás minőségét (szükség esetén indítsuk újra).

Az öblítővíz csapot zárjuk el. A terelőlemez alá helyezzünk edényt és az ajtó kinyitása után újra indítsuk el a gépet.

A tisztított burgonya kipereg, állítsuk le a gépet.

Kiürítés után a művelet sor újra ismételhető.

Használat után a koptatódobot hidegvízzel, gyökérkefével kell kitisztítani, majd hidegvízzel átöblíteni. A külső burkolatot folyékony mosószeres melegvízzel kell lemosni, majd szárazra kell törölni. Az ajtót és a garatnyílást hagyjuk nyitva, hogy a gép kiszáradhasson.

### **Figyelem!**

- **Bekapcsolt, forgó gépbe nyúlni TILOS!**
- **Tartós üzemen kívül helyezés esetén a hálózati kapcsolóval feszültség-mentesíteni kell a gépet!**
- **A gépet csak a kezelésére kioktatott személy kezelheti!**
- **A gépet vízsugárral tisztítani TILOS!**

## **8. Karbantartás**

**A karbantartást csak feszültségmentes állapotban szabad végezni.**

**A villamos csatlakozások és alkatrészek karbantartását csak szakképzett szerelő végezheti.**

Havonta ellenőrizni kell a villamos alkatrészek és szerelvények állapotát, valamint az ékszíj állapotát és feszességét. Az ékszíj feszítését csavar és ellenanya biztosítja.

## **9. Javasolt tartalék alkatrészek**

Ékszíj	Z-1060-tól Z-1120-ig
Kúpgörgős csapágy	30205A
Rugós tömítőgyűrű	Z32x52x10
Ajtó tömítés	510-4001
Koptató betét	510-0002
Ékszíjtárcsa II.	510-00-10
Nagy ékszíjtárcsa	1501-00-29
Koptató tárcsa	510-3000

## **10. Környezetvédelem**

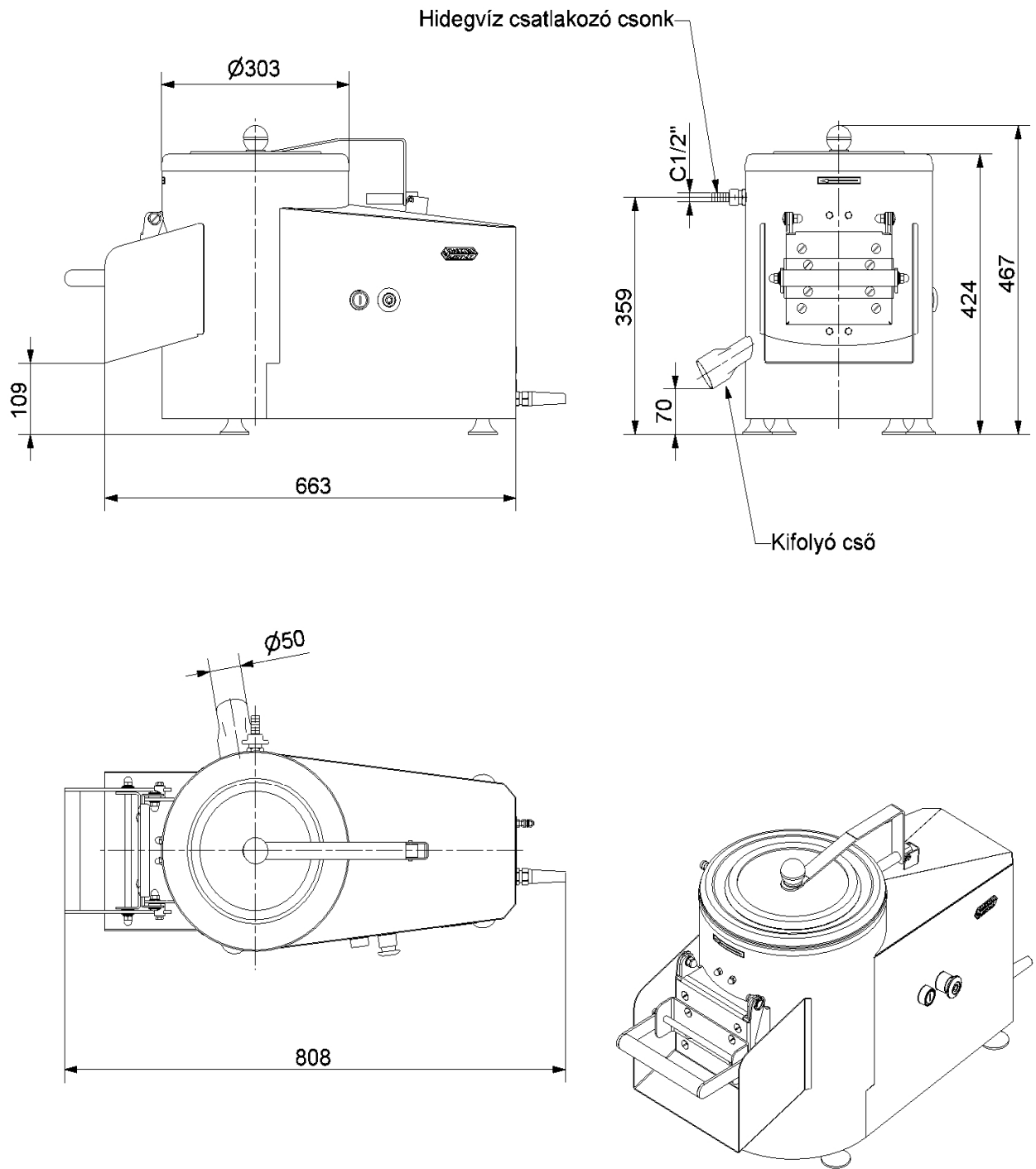
### **- Csomagolás:**

A gép csomagolása hullámkarton doboz. A hullámkarton doboz szelektíven gyűjthető, leadható.

### **- Ártalmatlanítás:**

*A gép használatra alkalmatlannak való minősítése után az alábbi módon kezelhető:*

A gép legnagyobb része fémből van, veszélyes anyagot nem tartalmaz, így szennyezett fémhulladékként leadható.



Kg 510 burgonyakoptató gép  
Körvonalrajz

1. ábra





# JÓTÁLLÁSI JEGY

Gyártó neve és címe:

Gasztrometál Gép- és Berendezésgyártó Zrt. 2800 Tatabánya, Vágóhid u. 4.

Forgalmazó neve és címe:

Termék megnevezése: **Burgonyakoptató**

Termék típusa: **KG-**

Gyártási szám:

Vásárlás időpontja:

Üzembehelyezés időpontja:

Üzembehelyező szerviz:

---

Javítás esetén töltendő ki!

A jótállási igény bejelentésének időpontja:.....

Javításra átvétel vagy helyszíni javítás időpontja:.....

Hiba oka, javítás módja:.....

A termék fogyasztó részére való visszaadás, rendelkezésre bocsátás időpontja:.....

A jótállás – kijavítás időtartamával meghosszabbított – új határideje:.....

Jelentős rész cseréje/javítása esetén – rész megnevezése, új jótállási határidő:.....

---

Javítás esetén töltendő ki!

A jótállási igény bejelentésének időpontja:.....

Javításra átvétel vagy helyszíni javítás időpontja:.....

Hiba oka, javítás módja:.....

A termék fogyasztó részére való visszaadás, rendelkezésre bocsátás időpontja:.....

A jótállás – kijavítás időtartamával meghosszabbított – új határideje:.....

Jelentős rész cseréje/javítása esetén – rész megnevezése, új jótállási határidő:.....

---

Javítás esetén töltendő ki!

A jótállási igény bejelentésének időpontja:.....

Javításra átvétel vagy helyszíni javítás időpontja:.....

Hiba oka, javítás módja:.....

A termék fogyasztó részére való visszaadás, rendelkezésre bocsátás időpontja:.....

A jótállás – kijavítás időtartamával meghosszabbított – új határideje:.....

Jelentős rész cseréje/javítása esetén – rész megnevezése, új jótállási határidő:.....

A jótállás határideje a termék fogyasztó részére való átadástól vagy az üzembe helyezéstől (amennyiben azt a forgalmazó vagy annak megbízottja végezte el) számított **1 év**.

A jótállás nem érinti a fogyasztó törvényen alapuló – így különösen szavatossági, illetve kártérítési – jogainak érvényesítését.

A jótállási igény a jótállási jeggyel érvényesíthető. Jótállási jegy hiányában, ha a fogyasztó jótállási igényt kíván érvényesíteni, a fogyasztói szerződés megkötését bizonyítottan kell tekinteni, ha a fogyasztó bemutatja az ellenérték megfizetését igazoló bizonylatot.

A fogyasztó jótállási igényét a forgalmazónál érvényesítheti.

A fogyasztó a jótállási időn belüli javítási igényével a Gasztrometal Zrt. szerződéses szervizpartneréhez fordulhat. (A teljes lista elérhető a [www.gasztrometal.hu](http://www.gasztrometal.hu) honlapon.)

Nem tartozik jótállás alá a hiba, ha annak oka a termék fogyasztó részére való átadását követően lépett fel, így például, ha a hiba oka:

- Szakszerűtlen üzembe helyezés (kivéve, ha az üzembe helyezést a forgalmazó, vagy annak megbízottja végezte el, illetve ha a szakszerűtlen üzembe helyezés a használati-kezelési útmutató hibájára vezethető vissza)
- Rendeltetésellenes használat, a használati-kezelési útmutatóban foglaltak figyelmen kívül hagyása
- Helytelen tárolás, helytelen kezelés, rongálás
- Elemi kár, természeti csapás

Jótállás keretébe tartozó hiba esetén a fogyasztó

- Elsősorban – választása szerint – kijavítást vagy kicserélést követelhet, kivéve, ha a választott jótállási igény teljesítése lehetetlen, vagy ha az a forgalmazónak a másik jótállási igény teljesítésével összehasonlítva aránytalan többletköltséget eredményezne.
- Ha sem kijavításra, sem kicserélésre nincs joga, vagy ha a forgalmazó a kijavítást, illetve a kicserélést nem vállalta, vagy e kötelezettségének megfelelő határidőn belül, a fogyasztónak okozott jelentős kényelmetlenség nélkül nem tud eleget tenni, a fogyasztó – választása szerint – megfelelő árleszállítást igényelhet, vagy elállhat a szerződéstől. Jelentéktelen hiba miatt elállásnak nincs helye.

Ha a fogyasztó a termék meghibásodása miatt a vásárlástól számított három munkanapon belül érvényesít csereigényt, a forgalmazó nem hivatkozhat aránytalan többletköltségre, hanem köteles a terméket kicserélni, feltéve, hogy a meghibásodás a rendeltetészerű használatot akadályozza.

A kijavítást vagy kicserélést – a termék tulajdonságaira és a fogyasztó által elvárható rendeltetésre figyelemmel – megfelelő határidőn belül, a fogyasztónak okozott jelentős kényelmetlenség nélkül kell elvégezni. A forgalmazónak törekednie kell arra, hogy a kijavítást vagy kicserélést legfeljebb 15 napon belül elvégezze.

A forgalmazó a minőségi kifogás bejelentésekor köteles a 49/2003. (VII.30.) GKM rendelet szerinti jegyzőkönyvet felvenni, és annak másolatát a fogyasztó részére átadni. A forgalmazó, illetve a szerviz a termék javításra való átvételekor a 49/2003. (VII.30.) GKM rendelet szerinti elismervény átadására köteles.

A rögzített bekötésű, illetve a 10 kg-nál súlyosabb, vagy tömegközlekedési eszközön kézi csomagként nem szállítható terméket – a járművek kivételével – az üzemeltetés helyén kell megjavítani. Ha a javítás az üzemeltetés helyén nem végezhető el, a le- és felszerelésről, valamint az el- és visszaszállításról a forgalmazó gondoskodik.

A javítás során a termékbe csak új alkatrész kerülhet beépítésre.

A jótállási kötelezettség teljesítésével és a szerződésszerű állapot megteremtésével kapcsolatos költségek – ideértve különösen az anyag-, munka- és továbbítási költségeket – a forgalmazót terhelik.

Ha a forgalmazó a termék kijavítását megfelelő határidőre nem vállalja, vagy nem végzi el, a fogyasztó a hibát a forgalmazó költségére maga javíthatja, vagy mással javíttathatja.

Nem számít bele a jótállási időbe a javítási időnek az a része, amely alatt a fogyasztó a terméket nem tudja rendeltetészerűen használni. A jótállási idő a terméknek vagy jelentősebb részének kicserélése (kijavítása) esetén a kicserélt (kijavított) termékre (termékrészre), valamint a javítás következményeként jelentkező hiba tekintetében újból kezdődik. A jelentősnek minősülő alkatrészek: **Meghajtómotor**.

Az itt nem szabályozott kérdésekben a Polgári Törvénykönyv vonatkozó rendelkezései és a jótállásra, szavatosságra vonatkozó mindenkor hatályos egyéb jogszabályok az irányadók.