

HASZNÁLATI ÚTMUTATÓ

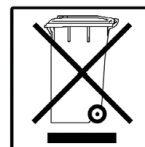


FŰTHETŐ VITRIN

09400788



**Olvassa el, és a készülék közelében
őrizze meg jelen használati útmutatót.**



Importőr: Vendi Hungária Kft.
Szervizbejelentés: a www.vendi.hu weboldalon vagy
telefonon: 74/510-054, mellék 106

Tisztelt Vásárló!

Kérem, figyelmesen olvassa el használati útmutatónkat mielőtt a készüléket üzembe helyezné, ezzel megelőzheti a szakszerűtlen kezelés által okozott károkat. Fordítson különös figyelmet a biztonságtechnikai előírásokra is!

Bevezetés

Köszönjük, hogy Maxima terméket vásárolt. Annak érdekében, hogy a termék használatából maximális előnyöket élvezhessen, kérjük, olvassa el az alábbi utasításokat teljesen, mielőtt beszerelné, illetve használná a terméket.

Az Ön által vásárolt Maxima terméket fejlett gyártási technológiák felhasználásával gyártottuk. Minden egyes terméket megvizsgáltak, és teszteltek szállítás előtt, annak érdekében, hogy biztosítsuk a működés közbeni biztonságot, és a termék minőségét. Az összes paraméter elérte, vagy meghaladta a nemzeti szabványban leírt értékeket.

A Maxima vitrinek professzionális felhasználásra alkalmasak, ételek melegentartására használhatóak. A készülékek kevés karbantartás mellett biztonságosan és könnyen használhatóak.

A Maxima munkatársai nagyon büszkék a termékeikre, és mindent megtesznek annak érdekében, hogy a legjobb minőségű termékeket és szolgáltatásokat biztosítsák a vásárlói számára. A vásárlóink elégedettsége az első számú prioritásunk.

Tudjuk, hogy örömmel fogja használni a tőlünk vásárolt terméket, és köszönjük, hogy a mi termékünket választotta. Reméljük, hogy a jövőben is a Maxima termékeket fogja választani a jövőbeli vásárlásaikor.

Biztonsági rendelkezések

- A berendezést kizárólag abból a célból szabad használni, amelyre tervezték. A gyártó nem felelős semmilyen kárért, ami a helytelen működtetésből vagy használatból fakad.
- A nem megfelelő működtetés, illetve használat súlyosan károsíthatja a készüléket, és sérüléseket okozhat a felhasználóknak.
- Tartsa távol a berendezést és az elektromos csatlakozóját a víztől, és bármilyen folyadéktól.
- Abban a valószínűtlen esetben, hogy a berendezés vízbe esik, azonnal húzza ki a berendezés elektromos csatlakozóját a dugaljából, és ellenőriztesse a berendezést szakképzett villanyszerelővel. Amennyiben nem követi ezt a rendelkezést, életveszélyes helyzetet okozhat.
- Soha ne próbálja felnyitni a berendezés borítását.
- Soha ne illesszen be semmilyen tárgyat a berendezés borításába, vagy annak a réseibe.
- Ne helyezze a készüléket az oldalára, fejjel lefelé, még szállítás közben sem. Ne döntse meg a készüléket több mint 45° szögben.
- Szállítás után, hagyja a készüléket pihenni 4 órát, mielőtt bekapcsolná.
- A készülék 45° szögnél nagyobb mértékben történő szállítása esetén a készülékre vonatkozó jótállás érvényét veszíti. Amennyiben ezt teszi, azt a saját kockázatára teszi, a felmerülő problémák javítását célzó költségeket nem fedezzük.
- Ne érintse meg az elektromos csatlakozót nedves, vagy vizes kézzel.
- Rendszeresen ellenőrizze az elektromos csatlakozót és a vezetékét, hogy észrevehessen bármilyen sérülést. Amennyiben az elektromos csatlakozó vagy a vezeték sérült, egy hivatalos szakszervizzel javíttassa meg azt.
- Ne használja a berendezést miután az leesett, vagy bármilyen más módon megsérült. Ellenőriztesse és javíttassa meg a berendezést hivatalos szakszervizben.

- Ne kísérelje meg saját maga a berendezés javítását. Ez életveszélyes helyzetekhez vezethet.
- Bizonyosodjon meg arról, hogy a vezeték nem érintkezik éles, vagy forró tárgyakkal, és tartsa azt távol a szabad lángoktól. Amikor kihúzza az elektromos csatlakozót, mindig magát a csatlakozót húzza, soha ne a vezetéket.

TERMÉKRE VONATKOZÓ BIZTONSÁGI ELŐÍRÁSOK

A gépet csak rendeltetészerűen szabad használni: **a készülék csak élelmiszeripari termékek melegtarására alkalmas!**

Ezt a készüléket 8 éves vagy annál idősebb gyermekek, valamint csökkent fizikai, érzékszervi vagy szellemi képességekkel rendelkező, illetve tapasztalattal és tudással nem rendelkező személyek **csak abban az esetben használhatják**, ha megfelelő felügyelettel vagy képzésben részesültek a készülék biztonságos használatára vonatkozóan, és megértették az ezzel járó veszélyeket. Gyermekek nem játszhatnak a készülékkel. Gyermekek felügyelet nélkül nem végezhetik el a felhasználó által elvégzendő tisztítást és karbantartást.

Szerkezet és részei:



Előkészítés és áramellátás

<p>Exkluzív konnektor A hálózati csatlakozóaljzatnak megbízható földeléssel kell rendelkeznie.</p>	<p>Nincs megosztás az aljzaton Soha ne dugja a csatlakozót más készülékkel megosztott közös csatlakozóaljzatba, különben a kábel felforrósodik és tüzet okozhat.</p>
<p>Védje a kábeleket Soha ne törje meg vagy sértse meg a kábelt, különben áramszivárgást és tüzet okozhat.</p>	<p>Ne mossa a gépet vízöblítéssel Soha ne öblítse át a készülék felületét, különben áramszivárgás léphet fel.</p>
<p>Kerülje a gyúlékony és robbanásveszélyes anyagokat Soha ne helyezzen gyúlékony vagy robbanóanyagot a készülék belsejébe, például étert, benzint, alkoholt, ragasztót vagy robbanóanyagot. Soha ne helyezzen veszélyes terméket a készülék közelébe.</p>	

TELEPÍTÉS ÉS ÜZEMELTETÉS

Ellenőrizze, hogy nem sérült-e szállítás közben a készülék. Bármilyen sérülés esetén jelezze azt azonnal a kereskedőjének és **NE** használja a készüléket!

- Távolítsa el a csomagolási anyagokat.
- Mielőtt telepítené és használná a terméket, olvassa el ezt a használati útmutatót.
- Helyezze olyan masszív felületre a készüléket, amely elbírja a készülék súlyát és szintezze be azt.
- Bizonyosodjon meg arról, hogy nincs a készülék közelében semmi hőszugárzó forrás (pl. fűtőtest vagy egyéb melegítő eszköz).
- Bizonyosodjon meg arról, hogy a készülék legalább 10 cm távolságra van minden más tárgytól vagy faltól. Ne helyezze a mikrohullámú sütőt zárt nem szellőzőszekrénybe.
- Helyezze el úgy a készüléket, hogy az elektromos kábel mindig hozzáférhető legyen.
- Takarítsa át a készüléket és kiegészítőit langyos vízzel átitatott puha ronggyal.
- **FIGYELEM!** Ha a készülék túlmelegedett, kapcsolja ki és hagyja azt teljesen kihűlni az újraindítás előtt.
- Dugja a tápkábelt egy földelt és kompatibilis aljzatba.

Telepítés

1. A gépet sík és stabil felületre kell helyezni, amely elbírja a mikrohullámú sütő és a benne elhelyezett termékek súlyát.
2. Olyan felületet válasszon, ahol a gépet nem éri közvetlen napfény, vagy közel olyan közvetlen hőforráshoz, mint a tűzhely, sütő vagy radiátor.
3. A gépet úgy helyezze el, hogy a csatlakozó mindig elérhető legyen.
4. Szerelje össze a szükséges alkatrészeket (ha van).
5. Dugja be a tápkábelt egy földelt és kompatibilis aljzatba.

MŰKÖDÉS

Az első használat előtt tisztítsa meg a készüléket puha ruhával majd szárítsa meg.

- Ellenőrizze, hogy a készülék helyesen lett összerakva.
- Távolítsa el a víztartályt a készülékből, a tál a készülék belsejében van elhelyezve, majd töltsse fel vízzel!
- Csatlakoztassa a készülék dugaszát az elektromos hálózathoz.
- Állítsa be a megfelelő hőmérsékletet az élelmiszerekhez.
- Beállíthatja a kívánt hőmérsékletet 30°C – 90°C között.
- A belső hőmérsékletet leolvashatja a készülék előoldalán.
- Tegye az ételt megfelelő tároló edénybe, mielőtt beteszi a melegentartóba.
- Néhány alkatrésze a készüléknek forró lehet, mindig használjon hőálló kesztyűt.
- A készülék az ételeket az Ön által korábban beállított hőmérsékleten tartják melegen.
- Élelmiszerek elhelyezéséhez vagy eltávolításához kinyithatja a hátsó ajtót.

- Szükség esetén kapcsolja be a belső világítást a készülék világításkapcsolójával.
- Ha nem használja, kapcsolja ki a gépet.
- Használat után tisztítsa meg a készüléket (lásd a „Tisztítás és karbantartás” fejezetet).
- Ha a készüléket hosszabb ideig nem használja, húzza ki a csatlakozódugót a konnektorból.

Tisztítás és karbantartás

FIGYELEM! Mindig húzza ki a csatlakozót a konnektorból, bármilyen tisztítás vagy karbantartás előtt.

- Rendszeresen ellenőrizze, hogy a tápkábel ne legyen sérült. Ha sérült, tilos használni a készüléket. A kábelt a viszonteladó, vagy szakképzett villanyszerelő cserélheti.
- **FIGYELEM!** A készüléket rendszeresen tisztítani kell a higiéniai szabályok miatt.
- Minden más karbantartást és javítást szakképzett személyzet végezhet, gyári alkatrészek és tartozékok felhasználásával.
- **FIGYELEM!** Soha ne próbálja saját maga megjavítani a készüléket.
- **FIGYELEM!** Soha ne engedje, hogy víz, vagy más folyadék érintkezzen a készülékkel, vagy a csatlakozójával.
- **FIGYELEM!** Soha ne engedje, hogy víz, vagy más folyadék érintkezzen a készülék elektronikájával. ☒ Tisztítsa a készüléket langyos vízzel és puha ronggyal (és enyhe mosogatószerrel).
- **FIGYELEM!** Ne használjon semmilyen agresszív, vagy maró mosogatószeret. Ne használjon benzint, vagy benzin tartalmú szert.
 - Tisztítsa meg a készülék belsejét és a külsejét nedves ruhával, általános tisztítószerrel. A készüléket, alkatrészeit és tartozékait mindig puha ruhával tisztítsa meg.

Tárolás

- Megfelelően tisztítsa meg a készüléket eltárolás előtt.
- Csavarja fel a kábelt (ne túl szorosra) és tegye el.
- Tárolja a készüléket száraz, hűvös helyen.
- A készülék selejtezésekor a hasznos élettartama végén, tartsa be a szabályozásokat, amelyek a leselejtezés idején érvényben vannak.

MŰSZAKI ADATOK

Paraméter	MHD-25L	MHD-45L	MHD-50L	MHD-115L
Hőmérséklet tartomány	30°C – 90°C	30°C – 90°C	30°C – 90°C	30°C – 90°C
Általános névleges bemeneti teljesítmény (W)	800	800	800	800
Névleges áram (A)	3.4	3.4	3.4	5.6
Névleges feszültség (V)	220-240	220-240	220-240	220-240
Névleges frekvencia	50 Hz	50 Hz	50 Hz	50 Hz
Tároló kapacitás (liter)	25	45	50	115

Nettó súly	12.4 kg	14.4 kg	13.7 kg	19.7 kg
Vízállósági fokozat	IPX4	IPX4	IPX4	IPX4
Teljes méret (mm)	554x376x311	554x376x376	554x361x376	700x400x500
Lámpa teljesítmény (W)	/	/	/	2.6

Garancia:

A vásárlás napjától számított 1 évig érvényes a garancia a berendezésre, a társaságunk által a garanciafüzetben és a weboldalunkon található üzleti feltételekben meghatározott garanciális feltételek betartása mellett.

Ártalmatlanítás:

Élettartama végén, a készüléket az akkor hatályos előírásoknak és irányelveknek megfelelően ártalmatlanítsa. A csomagoló anyagokat, mint műanyag, fa és papír, a megfelelő konténerbe helyezze!

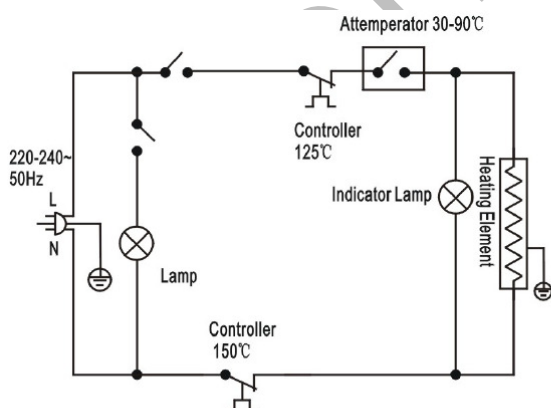
WEEE ELEKTROMOS ÉS ELEKTRONIKUS ESZKÖZÖK

A 2002/95/EC, 2002/96/EC és a 2003/108/EC határozatok az elektromos és elektronikus készülékek bizonyos veszélyes anyag használatának korlátozásáról és a kidobandó elektromos és elektronikus készülékek szabályozásáról szólnak.

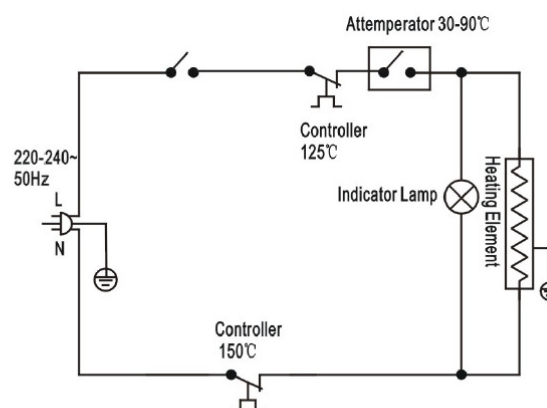


Az áthúzott szemeteskuka, a terméken vagy annak csomagolásán azt jelzi, hogy ez a termék nem dobható ki az Ön háztartási szemetével együtt. Ezen készülék szelektív hulladék gyűjtése a gyártó által van megszervezve és lerendezve. A felhasználó felelőssége, hogy kapcsolatba lépjen a gyártóval és kövesse azt a hulladékkezelési rendszert, amelyet a gyártó a szelektív hulladék gyűjtése kapcsán előír. Az Ön kidobott készülékének szelektív gyűjtése és újra hasznosítása segít megővni a környezeti erőforrásokat és biztosítja, hogy az újra hasznosítás módszere megővje az emberi egészséget és a környezetet.

Kapcsolási rajz:



MHD-115L



MHD-25L/MHD-45L/MHD-50L