



Electrolux

Moduláris főzőberendezések
900XP 4 égős gáztűzhely (10 kW),
gázüzemű sütővel

TERMÉK #

MODELL #

NÉV #

SIS #

AIA #



391006 (E9GCGH4CGM)

900XP 4 ÉGŐS
GÁZTŰZHELY (10 kW)
GÁZÜZEMŰ SÜTŐVEL

Rövid leírás

Termék szám

Állítható magasságú (50mm) rozsdamentes acél lábakra telepíthető. Nagy hatékonyságú virágláng égőfej folyamatos teljesítmény szabályzással és optimalizált égéssel. Lángérzékelő. Sütőkamra 3 tepsiszinttel, GN2/1 méret. Bordázott, öntöttvas alsó sütőlap. Scotch Brite felületkezeléssel ellátott külső rozsdamentes acél panelek. Nagy teherbírású, öntöttvas edénytartó rácsok. Az extra erősségű munkalap nagy teherbírású, 2 mm vastagságú rozsdamentes acéلبól készült. Hézagmentes illeszkedés a derékszögű éleknek köszönhetően.

Jóváhagyás

Fő jellemzők

- Állítható magasságú (50mm) rozsdamentes acél lábakkal. A készüléket konzolos rendszerbe is lehet telepíteni.
- 4 db 10 kW-os, nagy hatékonyságú égőfej folyamatos teljesítmény szabályzással, 2,2kW-tól 10kW-ig.
- A gázüzemű készülékeink földgázzal és LPG gázzal használhatóak. Az átalakító fúvókák szállított tartozékok.
- Öntött vas nagy méretű edénytartó rács (opcionálisan rm. acél), hosszú tartóelemekkel, melynek köszönhetően a legnagyobb méretű edény és a legkisebb is használható.
- Égőfejek optimalizált égéssel.
- Lángérzékelővel ellátott égőfejek.
- Védett őrláng.
- Alul gázüzemű sütő, rozsdamentes acél égőfejekkel, öntöttvas alsó lemez. Bordázott, öntöttvas alsó lemez.
- A sütő termosztátja 120°C és 280°C között állítható.
- 40 mm vastagságú sütőajtó. Jó hőszigetelés.
- Vízálló kezelői gombok.
- IPX 5 vízvédelmi szint.

Konstrukció

- A készülék 930 mm mélységű, amely nagy munkafelületet biztosít.
- Scotch Brite felületkezeléssel ellátott külső, rozsdamentes acél panelek.
- AISI 304 rozsdamentes acél fedlap, 2 mm vastagságú.
- Hézagmentes illeszkedés a derékszögű oldalaknak köszönhetően. Nincs ételcsapda, a szennyeződések nem tudnak megragadni.

Szállított tartozékok

- | | |
|--------------------------------------|---------------|
| • 1 GN2/1 króm rács statikus sütőhöz | PNC
164250 |
|--------------------------------------|---------------|

Opcionális tartozékok

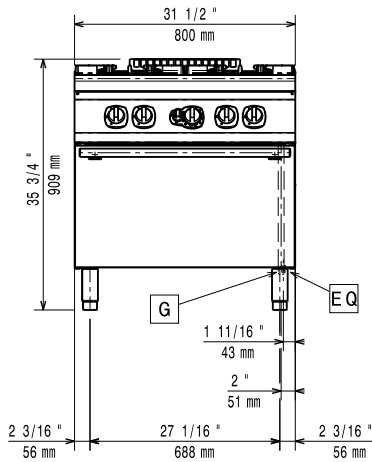
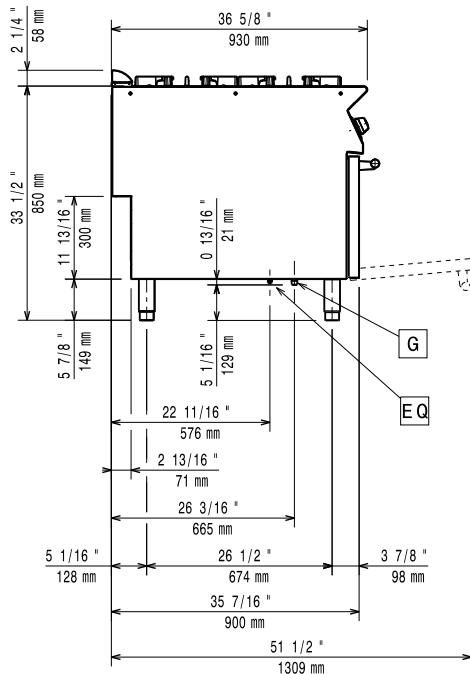
- | | | |
|---|---------------|--------------------------|
| • GN2/1 króm rács statikus sütőhöz | PNC
164250 | <input type="checkbox"/> |
| • Tömítő egységcsomag illesztésekhez | PNC
206086 | <input type="checkbox"/> |
| • Égéstermék visszaáramlás gátló, 150 mm átmérőjű | PNC
206132 | <input type="checkbox"/> |
| • Illesztőgyűrű füstgáz lecsapatóhoz, 150 mm átmérőjű | PNC
206133 | <input type="checkbox"/> |
| • 4 kerék, 2 forgó, fékkel (700/900XP) | PNC
206135 | <input type="checkbox"/> |
| • Karimás láb kit | PNC
206136 | <input type="checkbox"/> |

Moduláris főzőberendezések
900XP 4 égős gáztűzhely (10 kW), gázüzemű sütővel

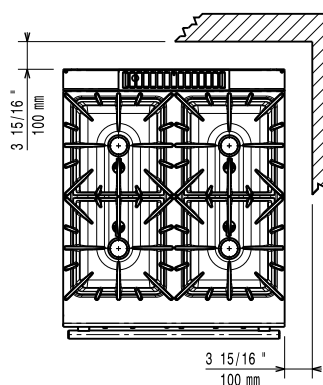


Electrolux

• Elülső védőszalag beton installációhoz, 800 mm	PNC 206148 <input type="checkbox"/>	• Hátsó panel - 1000mm (700/900XP)	PNC 206375 <input type="checkbox"/>
• Elülső védőszalag beton installációhoz, 1000 mm	PNC 206150 <input type="checkbox"/>	• Hátsó panel - 1200mm (700/900XP)	PNC 206376 <input type="checkbox"/>
• Elülső védőszalag beton installációhoz, 1200 mm	PNC 206151 <input type="checkbox"/>	• Városi gáz fűvókák (G150) a 900-as sorozat gáztűzhelyeihez	PNC 206385 <input type="checkbox"/>
• Elülső védőszalag beton installációhoz, 1600 mm	PNC 206152 <input type="checkbox"/>	• Kémény rácsháló, 400mm (700XP/900)	PNC 206400 <input type="checkbox"/>
• Védőszalag pár beton lábazathoz	PNC 206157 <input type="checkbox"/>	• Oldalsó fogantyú jobb/bal	PNC 216044 <input type="checkbox"/>
• Sima sütőlap feltét 1 db nyílt gázégőre	PNC 206171 <input type="checkbox"/>	• Elülső fogantyú, 800 mm	PNC 216047 <input type="checkbox"/>
• Bordázott sütőlap feltét 1 db nyílt gázégőre	PNC 206172 <input type="checkbox"/>	• Elülső fogantyú, 1200 mm	PNC 216049 <input type="checkbox"/>
• Elülső védőszalag, 800 mm (hűtött/ fagyasztott pulthoz nem)	PNC 206176 <input type="checkbox"/>	• Elülső fogantyú, 1600 mm	PNC 216050 <input type="checkbox"/>
• Elülső védőszalag, 1000 mm (hűtött/ fagyasztott pulthoz nem)	PNC 206177 <input type="checkbox"/>	• 2 oldalpanel szabadonálló készülékekhez	PNC 216134 <input type="checkbox"/>
• Elülső védőszalag, 1200 mm (hűtött/ fagyasztott pulthoz nem)	PNC 206178 <input type="checkbox"/>	• Széles fogantyú - adagoló, 400mm	PNC 216185 <input type="checkbox"/>
• Elülső védőszalag, 1600 mm (hűtött/ fagyasztott pulthoz nem)	PNC 206179 <input type="checkbox"/>	• Széles fogantyú - adagoló, 800mm	PNC 216186 <input type="checkbox"/>
• Védőszalag pár (nem hűtött/ fagyasztott pulthoz)	PNC 206180 <input type="checkbox"/>	• Nyomásszabályzó gázüzemű készülékekhez	PNC 927225 <input type="checkbox"/>
• 2 panel szerviz alagúthoz, szimpla installációhoz	PNC 206181 <input type="checkbox"/>		
• 2 panel szerviz alagúthoz, back to back installációhoz	PNC 206202 <input type="checkbox"/>		
• 4 láb kit betonra telepítéshez (kivétel: 900-as szabadonálló grillhez)	PNC 206210 <input type="checkbox"/>		
• Füstgáz lecsapató 1 modulhoz, d= 150 mm	PNC 206246 <input type="checkbox"/>		
• Vízvételi hely lengőkaros kifolyóval (a vízoszlop hosszabbító nem alap tartozék)	PNC 206289 <input type="checkbox"/>		
• Vízoszlop hosszabbítás, 900-as sorozathoz	PNC 206290 <input type="checkbox"/>		
• Rozsdamentes acél rács dupla égőfejhez	PNC 206298 <input type="checkbox"/>		
• Kémény felhajtás, 800mm	PNC 206304 <input type="checkbox"/>		
• Hátsó fogantyú, 800mm, Marine	PNC 206308 <input type="checkbox"/>		
• Hátsó fogantyú, 1200mm, Marine	PNC 206309 <input type="checkbox"/>		
• Wok edény tartó nyitott égőhöz (700/900XP)	PNC 206363 <input type="checkbox"/>		
• Tartóelem lábhoz vagy kerékhez - 800mm (700/900XP)	PNC 206367 <input type="checkbox"/>		
• Tartóelem lábhoz vagy kerékhez - 1200mm (700/900XP)	PNC 206368 <input type="checkbox"/>		
• Tartóelem lábhoz vagy kerékhez - 1600mm (700/900XP)	PNC 206369 <input type="checkbox"/>		
• Tartóelem lábhoz vagy kerékhez - 2000mm (700/900XP)	PNC 206370 <input type="checkbox"/>		
• Hátsó panel - 800mm (700/900XP)	PNC 206374 <input type="checkbox"/>		

Elülső

Oldal


G = Gázcsatlakozás

Felső rész


Gáz

Gázteljesítmény:

391006 (E9GCGH4CGM) 165337 Btu/óra (48.5 kW)

Standard gáz típus:

Földgáz

Opcionális gáztípus:

LPG; Földgáz

Gáz bemenet:

1/2"

Natural gas - Pressure:

7" w.c. (17.4 mbar)

Technikai információ:

Elülső égőfejek teljesítménye: 10 - 10 kW

Hátsó égőfejek teljesítménye: 10 - 10 kW

Hátsó égőfejek méretei - mm Ø 100 Ø 100

Elülső égőfejek méretei - mm Ø 100 Ø 100

Sütő működési hőmérséklete: 120 °C MIN; 280 °C MAX

Sütőtér méretei (szélesség): 575 mm

Sütőtér méretei (magasság): 300 mm

Sütőtér méretei (mélység): 700 mm

Nettó súly: 117.3 kg

Szállítási súly: 138 kg

Szállítási magasság: 1080 mm

Szállítási szélesség: 1020 mm

Szállítási mélység: 860 mm

Szállítási térfogat: 0.95 m³

If appliance is set up or next to or against temperature sensitive furniture or similar, a safety gap of approximately 150 mm should be maintained or some form of heat insulation fitted.