

## 6/8 égős gáztűzhelyek gázsütővel

A 900XP sorozat minden készüléke nagy teljesítményű, megbízható, energiatakarékos, biztonságos és ergonomikus. A modul rendszer megszámlálhatatlan konfigurációban telepíthető: asztali modellként (állványra vagy asztra), szabadonálló modellként, beton vagy rm. acél lábakra építve, hídba szerelve vagy konzolos kivitelben. A fejlett technológiának, az új funkcióknak és a prémium szintű teljesítménynek köszönhetően a 900XP sorozat a tökéletes megoldás a kisebb méretű konyhák, központi konyhák, gyorsétermek, és természetesen a fine dining éttermek számára. Ezen a technikai adatlapon a 6/8 égős gáztűzhelyeket alul gázsütővel mutatjuk be.



391016

### EGYSZERŰ ÖSSZESZERELÉS

- A főbb csatlakozási pontok a készülék alsó részén találhatóak.
- Az összes alkatrész előlről elérhető.
- Szervízrés az installáció megkönnyítésére. A készülékek lábakra, kerekre vagy konzolos kivitelbe telepíthetőek.

### EGYSZERŰ TISZTÍTÁS

- Egy darabból préselt, 2 mm vastag fedlap sima, lekerekített sarkokkal.
- Scotch Brite felületkezeléssel ellátott rm. acél külső panelek.
- A készülékek hézagmentes illesztését a lézertechnológiát alkalmazó gyártósorok garantálják.

- Öntöttvas edénytartó rácsok.
- Lekerekített, rm. acél edénytartó rácsok opcióként rendelhetőek (mosogatógépben mosható).
- Süllyesztett, duplafalú, szigetelt ajtó.
- Rm. acél sütőkamra öntöttvas, bordázott alsó lappal, melyre a sütőtepsik közvetlenül elhelyezhetőek.
- Állítható magasságú rm. acél lábak (50mm).

### EGYSZERŰ HASZNÁLAT

- A szabadonálló gáztűzhelyek alul statikus gázüzemű sütővel ideálisak olyan konyhákba, ahol flexibilis, nagy teljesítményű és hatékony készülékre van szükség.
- A nagy hatékonyságú "virágláng" égőfejek precízen szabályozhatóak, a lángkép

igazodik az edény méretéhez (10cm átmérőtől max. 40cm átmérőig).

- Két különböző méretű égőfej közül választhatunk:
  - 60 mm-es égőfejek folyamatos teljesítmény szabályzással, 1,5kW-6 kW-ig.
  - 100 mm-es égőfejek folyamatos teljesítmény szabályzással 2,2- 10 kW-ig.
- Minden égőfej:
  - Lángór figyelő, hogy ég-e a láng.
  - Optimalizált égés.
  - Védőlemezzel ellátott őrláng.

**900XP**  
6/8 égős gáztűzhelyek gázsütővel

- Gázüzemű sütő rm. acél, cső alakú, nagy hatékonyságú, atmoszferikus gázégő fejekkel. 120°C és 280°C között állítható termosztát.
- Központi égőfej optimalizált égéssel, lángérzékelő. Piezo gyújtás.
- Sütőkamra 3 tepsitartó sínnel, GN2/1 méret.
- 12,6kW-os, nagy méretű statikus sütő, rendelhető 6 gázégős kivitelben, extra nagy méretű sütőkamrával.
- Minden gázüzemű készülék működtethető földgázzal vagy LPG gázzal. Átalakító fűvókák mellékelve.

#### EGYSZERŰ KARBANTARTÁS

- A kezelőgombok speciális kialakításnak köszönhetően nincs vízbeszívárgás.

#### KÖRNYEZETBARÁT

- 98%-ban újrahasznosítható (súly alapján).
- CFC mentes csomagolás.

	<b>E9GCGL6C10 391013</b>	<b>E9GCGL6CL0 391015</b>	<b>E9GCGL6C1M 391014</b>	<b>E9GCGL6CLM 391016</b>	<b>E9GCGP8CG0 391017</b>
<b>TECHNIKAI ADATOK</b>					
Energia	Gáz	Gáz	Gáz	Gáz	Gáz
Külső méretek - mm					
szélesség	1200	1200	1200	1200	1600
mélység	930	930	930	930	930
magasság	850	850	850	850	850
magasság állítás	50	50	50	50	50
Sütő méretei - mm					
szélesség	575	1000	575	1000	575
mélység	700	700	700	700	700
magasság	300	380	300	380	300
Sütő					
teljesítmény - kw	8.5	12.5	8.5	12.5	17
hőmérséklet minimum-maximum °C	120, 280	120, 280	120, 280	120, 280	120, 280
Hátsó égő mérete - mm	Ü 100, Ü 60, Ü 100	Ü 100, Ü 60, Ü 100	Ü 100, Ü 100, Ü 100	Ü 100, Ü 100, Ü 100	Ü 100, Ü 60, Ü 60, Ü 100
Hátsó Égők teljesítménye - kW	10, 6, 10	10, 6, 10	10, 10, 10	10, 10, 10	10, 6, 6, 10
Első Égők mérete - mm	Ü 60, Ü 60, Ü 60	Ü 60, Ü 60, Ü 60	Ü 100, Ü 100, Ü 100	Ü 100, Ü 100, Ü 100	Ü 60, Ü 60, Ü 60, Ü 60
Első Égők teljesítménye - kW	6, 6, 6	6, 6, 6	10, 10, 10	10, 10, 10	6, 6, 6, 6
Gázteljesítmény - kW	52.5	56	68.5	72	73
Nettó súly - kg	203	200	203	200	300

**900XP**  
**6/8 égős gáztűzhelyek gázsütővel**

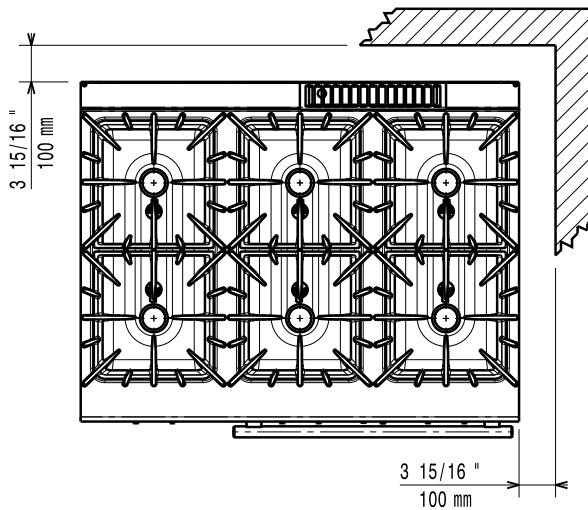
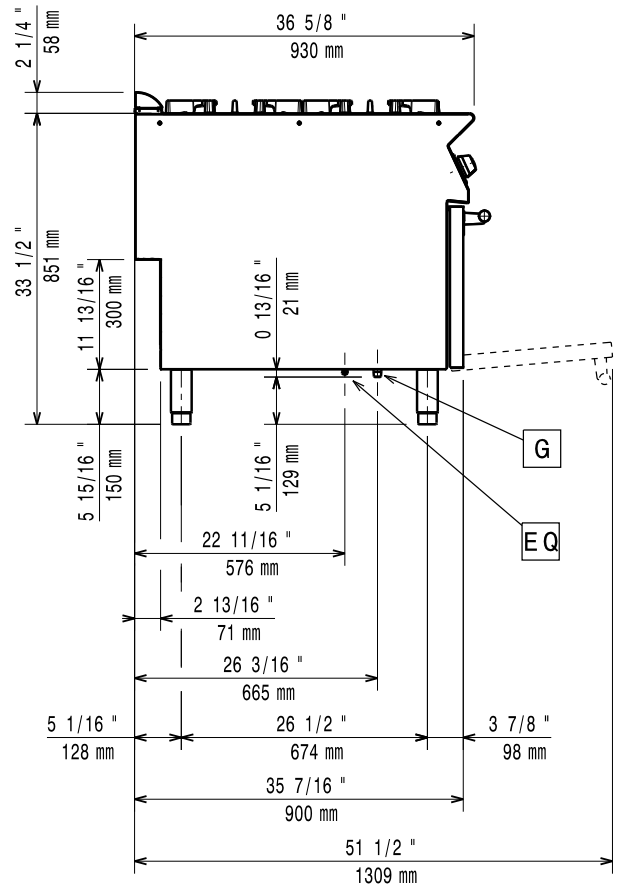
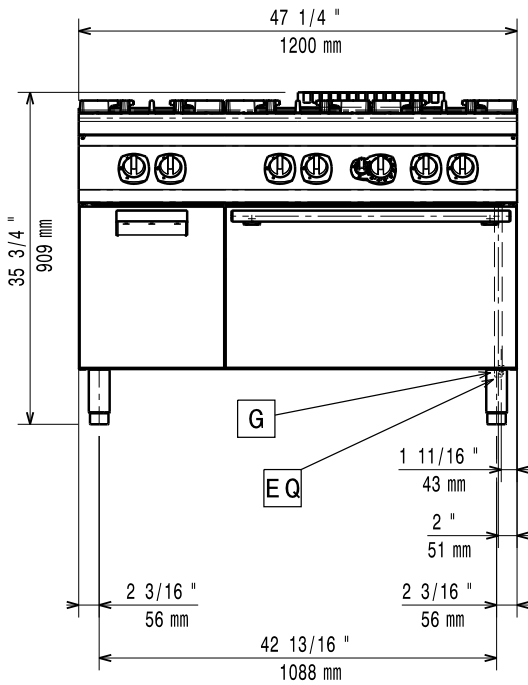
	<b>E9GCGL6C10 391013</b>	<b>E9GCGL6CL0 391015</b>	<b>E9GCGL6C1M 391014</b>	<b>E9GCGL6CLM 391016</b>	<b>E9GCGP8CG0 391017</b>
<b>SZÁLLÍTOTT TAROZÉKOK</b>					
2/1 GN KRÓM RÁCS	1		1		2
KRÓM RÁCS NAGY SÜTŐHÖZ		1		1	
<b>TARTOZÉKOK</b>					
1 PÁR ÖNTÖTTVAS EDÉNYTARTÓ RÁCS	206208	206208	206208	206208	206208
2 H=100 FIÓK 400 MM ALSÓ SZEKRÉNYHEZ	216144		216144		
2 OLDALI VÉDŐSZALAG - 900-AS SZÉRIA	206157		206157		206157
2 OLDALI VÉDŐSZALAG - 900-AS SZÉRIA	206180	206180	206180	206180	206180
2 OLDALPANEL, MA=700,MÉ=900-ELUX	216134	216134	216134	216134	216134
2 PANEL SZERVIZ ALAGÚTHOZ	206181	206181	206181	206181	206181
2 PANEL SZERVIZ ALAGÚTHOZ (BACK TO BACK)	206202	206202	206202	206202	206202
2/1 GN KRÓM RÁCS	164250		164250		164250
4 KERÉK (2 FÉKKEL)	206188	206188	206188	206188	206188
4 LÁB BETONRA TELEPÍTÉSHEZ	206210	206210	206210	206210	206210
AJTÓ NYITOTT SZEKRÉNYHEZ-ELUX		206350		206350	206350
ÁLLVÁNY, 400MM	206183	206183	206183	206183	206183
ÁLLVÁNY, 800MM	206184	206184	206184	206184	206184
ÉGÉSTERMÉK VISSZAÁRAMLÁS GÁTLÓ,D=150MM	206132	206132	206132	206132	
EGY ÉGŐS BORDÁZOTT FŐZŐLAP-900-AS SZÉRIA	206172	206172	206172	206172	206172
EGY ÉGŐS ZÁRT FŐZŐLAP-900-AS SZÉRIA	206170	206170	206170	206170	206170
EGY PÁR LEZÁRÓ PANEL	216234	216234	216234	216234	216234
EL.FŰTŐ KIT SZERKENYBE	206142		206142		
ELÜLSŐ FOGANTYÚ, 1200 MM	216049	216049	216049	216049	216049
ELÜLSŐ FOGANTYÚ,1600MM	216050	216050	216050	216050	216050
ELÜLSŐ FOGANTYÚ,400MM	216046	216046	216046	216046	216046
ELÜLSŐ FOGANTYÚ,800MM	216047	216047	216047	216047	216047
ELÜLSŐ VÉDŐSZALAG BETON INST.-HOZ,1200MM	206151		206151		206151
ELÜLSŐ VÉDŐSZALAG BETON INST.-HOZ,1600MM	206152		206152		206152
ELÜLSŐ VÉDŐSZALAG,1200MM	206178		206178		206178
ELÜLSŐ VÉDŐSZALAG,1600MM	206179		206179		206179
FÜSTGÁZ LECSAPATÓ 1 MODULHOZ,150MM ÁTM.	206246	206246	206246	206246	
ILLESZ.GYŰRŐ FÜSTGÁZ LECSAP.HOZ,ÁTM150MM	206133	206133	206133	206133	
KARIMÁS LÁB KIT	206136	206136	206136	206136	206136
KÉMÉNY FELHAJTÁS, 1200 MM	206306	206306	206306	206306	
KRÓM RÁCS NAGY SÜTŐHÖZ		206204		206204	
NAGY FOGANTYÚ(ADAGOLÓ POLC) 400MM	216185	216185	216185	216185	216185
NAGY FOGANTYÚ(ADAGOLÓ POLC) 800MM	216186	216186	216186	216186	216186
NYOMÁS SZABÁLYZÓ GÁZOS ELEMHEZ	927225	927225	927225	927225	927225
OLDALSÓ FOGANTYÚ-JOBB/BAL-900-AS SZÉRIA	216044	216044	216044	216044	216044
RM.A.RÁCS DUPLA ÉGŐFEJHEZ-900-AS SZÉRIA	206298	206298	206298	206298	206298
SIMA SÜTŐLAP FELTÉT GÁZÉGŐRE-900-AS SZÉR	206171	206171	206171	206171	206171
TARTÓELEM HÍDBA SZERELÉSHEZ,1000MM	206138	206138	206138	206138	206138
TARTÓELEM HÍDBA SZERELÉSHEZ,1200MM	206139	206139	206139	206139	206139
TARTÓELEM HÍDBA SZERELÉSHEZ,1400MM	206140	206140	206140	206140	206140
TARTÓELEM HÍDBA SZERELÉSHEZ,1600MM	206141	206141	206141	206141	206141
TARTÓELEM HÍDBA SZERELÉSHEZ,400MM	206154	206154	206154	206154	206154
TARTÓELEM HÍDBA SZERELÉSHEZ,800MM	206137	206137	206137	206137	206137
TÖMÍTŐ EGYSÉGCSOMAG ILLESZTÉSEKHEZ	206086	206086	206086	206086	206086
VÍZOSZLOP MEGHOSSZABBÍTÓ, 900-AS SZÉRIA	206290	206290	206290	206290	206290
VÍZVÉTELI HELY LENGŐKAROS KIFOLYÓVAL	206289	206289	206289	206289	206289

CIBA030

A gyártó fenntartja a jogot, hogy minden elbizet értesítés nélküli módosításon változtasson a terméken2011-04-06

900XP  
6/8 égős gáztűzhelyek gázsütővel

391013



597858D00

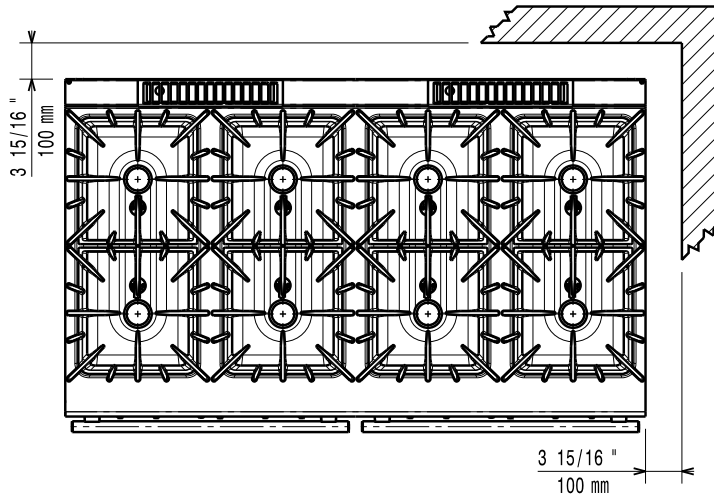
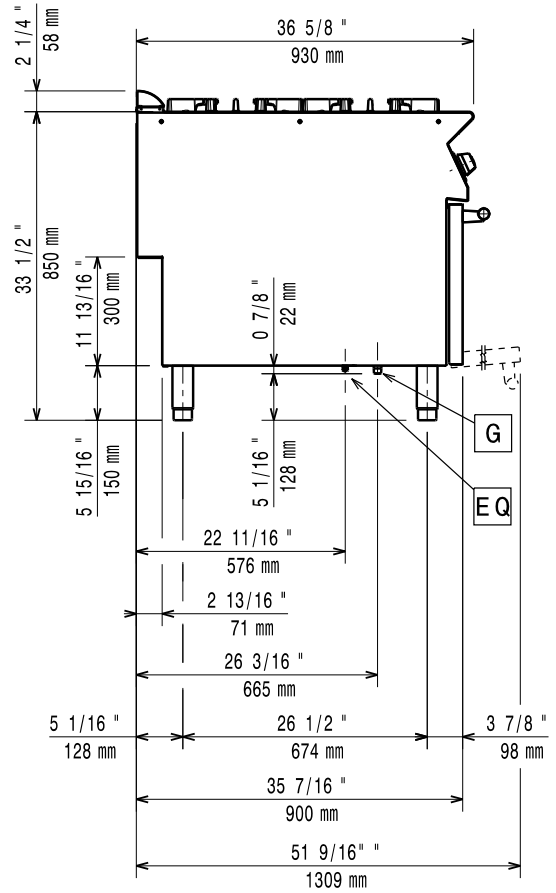
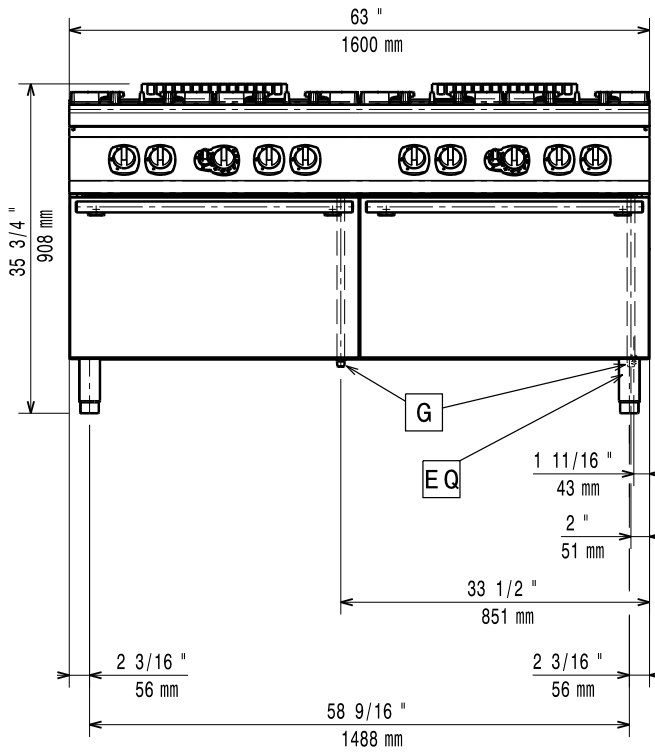
**JELMAGYARÁZAT**  
G - Gázcsatlakozás

**E9GCGL6C10**  
**391013**

1/2"

900XP  
6/8 égős gáztűzhelyek gázsütővel

391017



597858G00

JELMAGYARÁZAT  
G - Gázcsatlakozás

E9GCGP8CG0  
391017

1/2"