

## Mosogatás

### Előtöltős tányérmosogatógép nyomásos bojlerrel, szimpla falú, űritőpumpa, öblítőszer adagoló

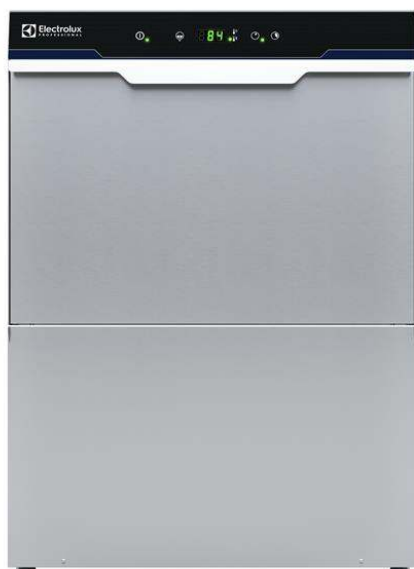
TERMÉK # \_\_\_\_\_

MODELL # \_\_\_\_\_

NÉV # \_\_\_\_\_

SIS # \_\_\_\_\_

AIA # \_\_\_\_\_



400204 (ELIP)

Pult alatti tányérmosogató gép, nyomásos bojler, szimpla falú, űritőpumpa, öblítőszer adagoló, 1 fázis, 540 tányér/óra

## Rövid leírás

### Termék szám

Electrolux pult alatti tányérmosogató gép. Kosárméret: 500\*500mm. 230V 1 fázis. Erőteljes mosópumpa, nagy kapacitású mosótank, alsó és felső forgó karok biztosítják az alapos tisztítást. Soft start - kémélő indítás, ami megakadályozza a kényes kristály poharak eltörését. Nyomásos bojler. Csak 3 liter friss vizet használ ciklusonként az öblítéshez. Kettő ciklus. Dupla falú szigetelt ajtó. AISI304 minőségű rm acél konstrukció: ajtó, külső panelok, víz és mosótank. Elektronikus vezérlés hőmérséklet kijelzővel. Automata öntisztító ciklus. Űritőpumpa, öblítőszer adagoló.

## Fő jellemzők

- Teljesen automatikus öntisztító ciklus, mely megakadályozza a baktériumok elszaporodását.
- Csúcsmínőségű elektronikus szabályzás beépített programozással, öndiagnosztikai rendszerrel a szervizeléshez. Automatikus öntisztító ciklus.
- 4 mp (változtatható) szünet a mosogatás után és az öblítés előtt: nem csepeg piszkos víz a tiszta eszközökre az öblítő ciklus végén.
- A hatékony öblítő rendszer csak 3 liter forró vizet fogyaszt kosárként, ezáltal energiatakarékos.
- Beépített lágyindítás a törékeny eszközök védelme érdekében.
- Beépített túlnyomásos bojler, amely az 50°C-os vizet minimum 82°C-os öblítési hőmérsékletre melegíti.
- Beépített öblítőszer adagoló automatikus kezdeti és folyamatos adagolással.
- A digitális kijelzésnek köszönhetően a kezelő figyelemmel kísérheti a ciklus státuszát és a hőmérsékletet.
- IPX 4 vízvédelmi szint.
- Hőmérséklet felügyeleti rendszer garantálja a megfelelő hőfokon történő mosogatást és a garantált hőfokon történő fertőtlenítést az öblítés során.
- Forgó mosókarok, nagy teljesítményű mosópumpa, nagy kapacitású bojler.
- Egyszerű kezelői panel digitális kijelzővel. A mosó és öblítő ciklusok ideje és hőmérséklete a helyszínen személyre szabhatóak, az öblítőszer és a vegyszer mennyisége a vevő igényeinek megfelelően pontosan beállítható.
- Egyszerű szervizelés a készülék elülső oldaláról.
- Kapacitás: 30 kosár ill. 540 tányér/óra.

## Konstrukció

- Könnyű tisztítás a sima felületeknek köszönhetően.
- Beépített űritő pumpa.
- Vízszintérzékelő: nem kapcsolódik be a fűtés, ha alacsony a vízszint.
- A mosó/öblítő karok könnyen kiszerezhetők és tisztíthatók.
- A bojler leürítésnek köszönhetően a hosszabb, használaton kívüli időszakokra a víz leüríthető, így növelve a higiéniát.
- Dupla burkolatú szigetelt ajtó, alacsony hőkibocsátás.
- Elülső és oldalsó panelek, ajtó, mosótank nagy teherbírású, korrózió álló AISI 304 rozsdamentes acélból.
- 304 rozsdamentes acél bojler védőgázas hegesztéssel, amely ellenáll a korrózióknak.
- PVC vízcső fém csatlakozókkal, amely ellenáll a magas víznyomásnak.
- Teljesen zárt hátsó rész.
- Nagy mosótank lekerekített sarkokkal. Szennycsapdamentes kialakítás.
- 1 fázisú elektromos csatlakozás.
- Űritő pumpa és öblítőszer adagoló pumpa.

Jóváhagyás \_\_\_\_\_

## TIT\_Sustainability



- Előkészítve külső vegyszeradagolóhoz.
- Előkészítve HACCP rendszerre és Energia kezelő egységre csatlakoztatáshoz.

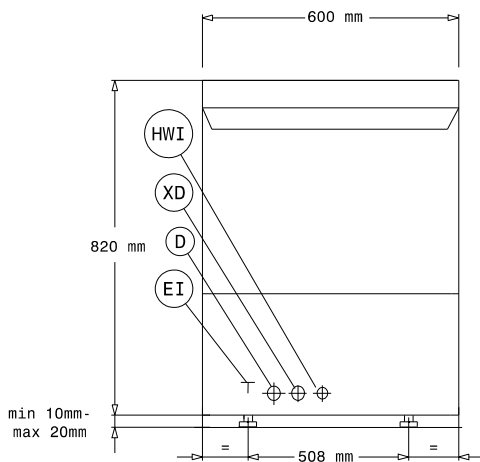
## Szállított tartozékok

- 1 Sárga evőeszköztartó PNC 864242
- 1 Kosár 18 db nagytányérhoz vagy 27 db kistányérhoz (max. átmérő: 240 mm) PNC 867002

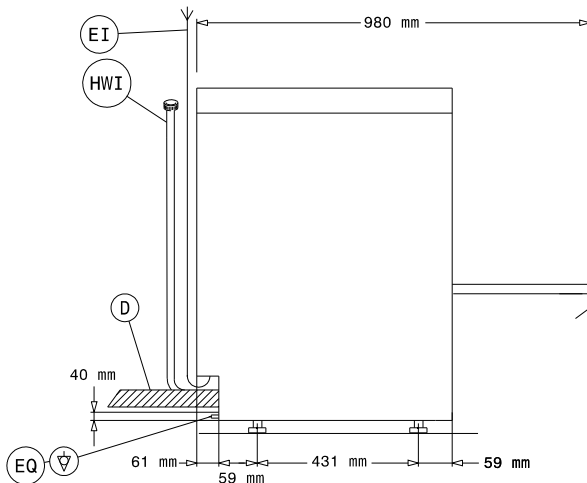
## Opcionális tartozékok

- 12 l külső manuális vízlágyító PNC 860412
- 8 l külső automata vízlágyító PNC 860413
- Állvány pult alatti mosogatógéphez PNC 860418
- 20 l külső manuális vízlágyító PNC 860430
- Külső mosószerszint érzékelő szonda egységcsomag PNC 864004
- Külső öblítőszer érzékelő szonda egységcsomag PNC 864005
- 4 DB LÁB PULT ALATTI MOSOGATÓGÉPHEZ (MARINE) PNC 864009
- Rozsdamentes acél bevezető csőcsatlakozás PNC 864016
- Szűrő ásványi sók részleges kiszűrésére PNC 864017
- Teljes/részleges vízkeménység mérő egységcsomag PNC 864050
- Nyomásfokozó öblítőpumpa egységcsomag szimpla tankos túlnyomásos mosogatógéphez PNC 864051
- Mosogatószer pumpa egységcsomag PNC 864218
- Rm. acél tankszűrő szimpla burkolatú pult alatti mosogatógéphez PNC 864222
- Sárga evőeszköztartó PNC 864242
- Szűrő ásványi sók teljes kiszűrésére PNC 864367
- Nyomáscsökkentő szimpla tankos mosogatógéphez PNC 864461
- Integrált HACCP egységcsomag mosogatógéphez PNC 864479
- Fél méretű univerzális kosár PNC 864527
- Fél méretű kosár tányérokhoz PNC 864528
- Fél méretű kosár poharakhoz PNC 864529
- 4db-os sárga evőeszköztartó készlet PNC 865574
- Kosár 18 db nagytányérhoz vagy 27 db kistányérhoz (max. átmérő: 240 mm) PNC 867002
- Kosár csészékhez (24-48 dbhoz) - kék PNC 867007
- Lezáró rács (500x500mm-es kosárhoz) PNC 867016
- Kosár 16 db pohárhoz (max. magasság: 70 mm) - kék PNC 867023

Előlnézet

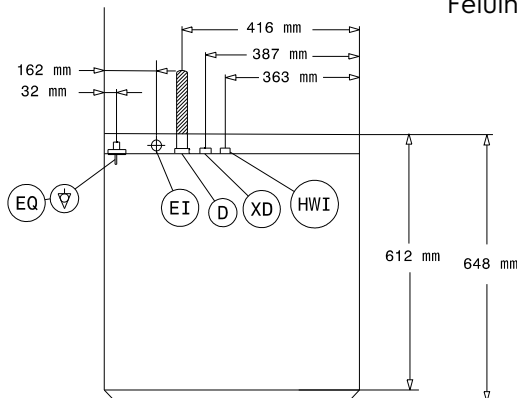


Oldalnézet



D = Leürítés  
EI = Elektromos csatlakozás  
EO = Elektromos kimenet  
HWI = Bejövő melegvíz  
XR = Öblítőszert csatlakozás

Felülnézet



## Elektromos

<b>Tápfeszültség:</b>	
400204 (ELIP)	230 V/1 ph/50 Hz
<b>Alapértelmezett teljesítmény:</b>	3,65 kW
<b>Bojler fűtőelemei:</b>	2,8 kW
<b>Tank fűtőelemek:</b>	2 kW
<b>Mosópumpa méret:</b>	0.736 kW

## Víz:

<b>Nyomás:</b>	2-3 bar
<b>Leürítő cső méret:</b>	20,5mm
<b>Bejövő tápvíz nyomás:</b>	29 - 44 psi (2 - 3 bar)
<b>Mosogatási ciklus tank kapacitás (L):</b>	33
<b>Bojler kapacitás (L):</b>	5,8

## Technikai információ:

<b>Kosár/óra:</b>	30
<b>Tányér/óra:</b>	540
<b>Működési ciklus idő (mp.):</b>	120/180
<b>Mosogatási hőmérséklet (MIN):</b>	55-65°C
<b>Kamra méretek - szélesség:</b>	500 mm
<b>Kamra méretek - mélység:</b>	500 mm
<b>Kamra méretek - magasság:</b>	330 mm
<b>Öblítési hőmérséklet (MIN):</b>	80-90 °C
<b>Külső méretek, szélesség:</b>	600 mm
<b>Külső méretek, mélység:</b>	648 mm
<b>Külső méretek, magasság:</b>	820 mm
<b>Csomagolási méret II (SzéxMéxMa):</b>	740x670x1000 mm

## [NOT TRANSLATED]

<b>Tápvíz hőmérséklet:</b>	50 °C
<b>Vízfogyasztás/ciklus (L):</b>	3
<b>Zajszint</b>	<70 dBA