

MAGIC



Nel mio locale c'è

MAGIC



MAGIC

CARATTERISTICHE TECNICHE

Vetrina dotata di refrigerazione ventilata con doppio flusso d'aria.

Sbrinamento degli evaporatori veloce (90 sec.) ad inversione di ciclo.

Castello vetri termico alimentato elettricamente sorretto da colonnine in acciaio inox, vetro frontale apribile dall'alto verso il basso.

Possibilità di impianto con unità condensatrice ermetica (E) o semi-ermetica (HE).

Su richiesta: possibilità di variare la temperatura da negativa a positiva per esporre prodotti di pasticceria.

Versione del modello MAGIC anche in vetrine pasticceria, gastronomia calda e fredda e vetrina bar.

Possibilità di canalizzazione tra i vari moduli.





Esposizione bibite



Esposizione granite



Esposizione pasticceria

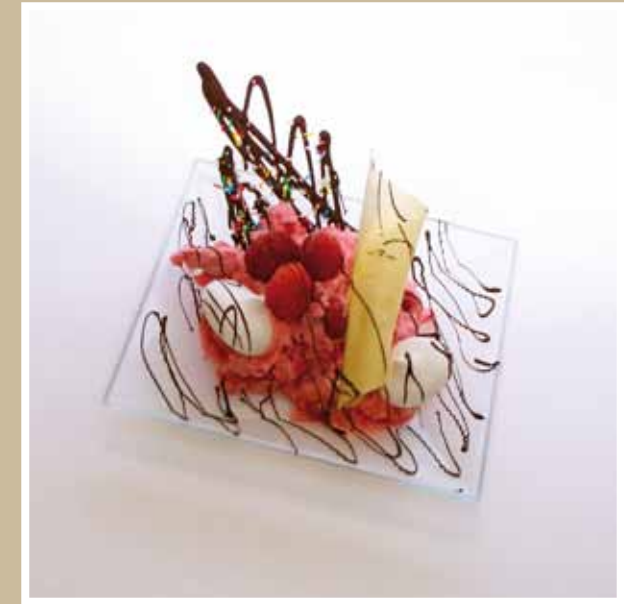


Esposizione gelateria



MAGIC





MAGIC GELIDA

*Vaschette per guarnizioni
(frutta fresca, granelle, biscottini...)*

Pietra refrigerata in marmo

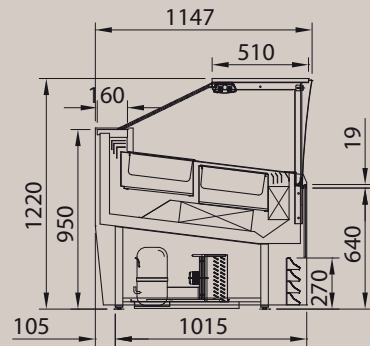
*Contenitori in acciaio per salse
riscaldati a bagnomaria*



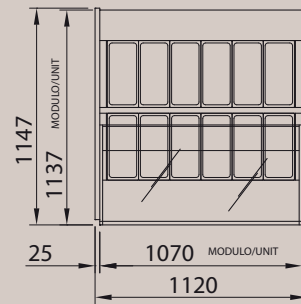
CARATTERISTICHE GENERALI GELATERIA MAGIC
GENERAL CHARACTERISTICS OF MAGIC ICE CREAM SCOPING CABINET

MODELLO MODEL	DIMENSIONI DIMENSIONS			DIMENSIONI IMBALLO PACKAGING DIMENSIONS			PESO NETTO Kg NET WEIGHT Kg	PESO LORDO Kg GROSS WEIGHT Kg	TEMPERATURA PRODOTTO VASCA (EN441-5) (° C) WELL PRODUCT TEMPERATURE (EN441-5) (° C)	POTENZA VETRINA COMPRESSORE SEMIERMETICO POWER OUTPUT OF CABINET SEMI-HERMETIC COMPRESSOR			POTENZA VETRINA COMPRESSORE ERMETICO POWER OUTPUT OF CABINET HERMETIC COMPRESSOR			CLASSE CLIMATICA DI FUNZIONAMENTO N° (C° /% UR) CLIMATE CLASS N° (C° /% UR)	SBRINAMENTO AUTOMATICO ELETTRICO AUTOMATIC ELECTRIC DEFROST	UNITA' DI CONTROLLO ELETTRONICA ELECTRONIC CONTROL UNIT	FLUIDO REFRIGERANTE R404A R404A REFRIGERANT GAS	TENDINA AVVOIGIBILE ROLLER BLIND
	LUNGHEZZA mm LENGTH mm	PROFONDITA' mm DEPTH mm	ALTEZZA mm HEIGHT mm	LUNGHEZZA mm LENGTH mm	PROFONDITA' mm DEPTH mm	ALTEZZA mm HEIGHT mm				TENSIONE ALIMENTAZIONE (V/Hz) POWER SUPPLY (V/Hz)	POTENZA REGIME (Kw) POWER OUTPUT (Kw)	POTENZA IN SBRINAMENTO (Kw) POWER OUTPUT IN DEFROST (Kw)	TENSIONE ALIMENTAZIONE (V/Hz) POWER SUPPLY (V/Hz)	POTENZA REGIME (Kw) POWER OUTPUT (Kw)	POTENZA IN SBRINAMENTO (Kw) POWER OUTPUT IN DEFROST (Kw)					
	MAGIC 12	1120	1147	1220	1240	1281				1375	235	275	-16°/-18°	400/3/50	1.3					
MAGIC 18	1625	1147	1220	1745	1281	1375	325	370	-16°/-18°	400/3/50	1.97	3.87	230/1/50	1.65	3.63	4(+32/60)	•	•	•	•
MAGIC 24	2160	1147	1220	2210	1281	1375	390	460	-16°/-18°	400/3/50	2.8	5.10	230/1/50	2.69	4.59	4(+32/60)	•	•	•	•

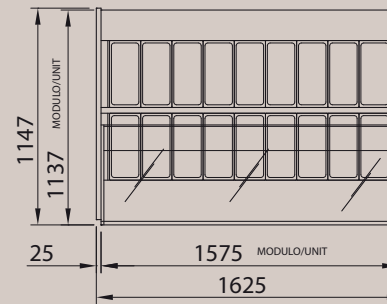
• DI SERIE / STANDARD



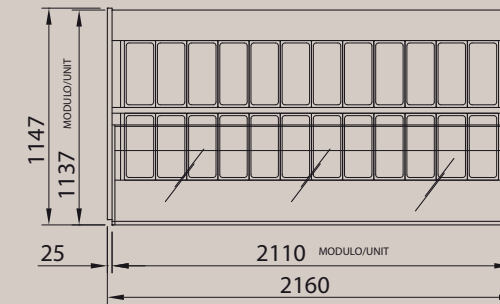
N° 12 Vaschette



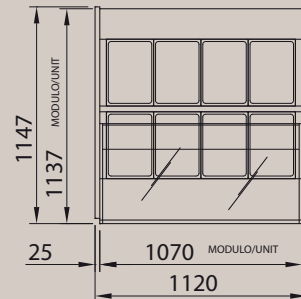
N° 18 Vaschette



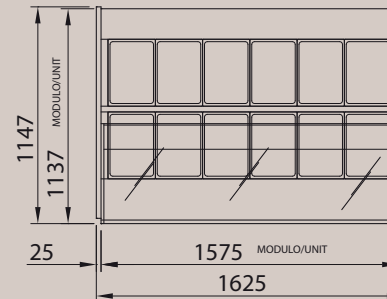
N° 24 Vaschette



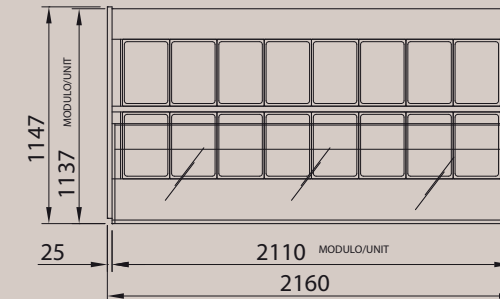
N° 8 Vaschette



N° 12 Vaschette



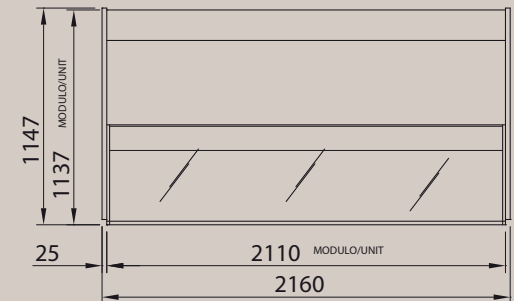
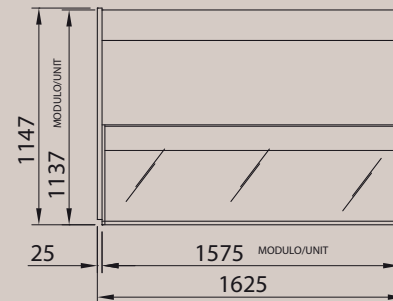
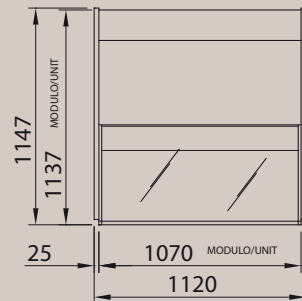
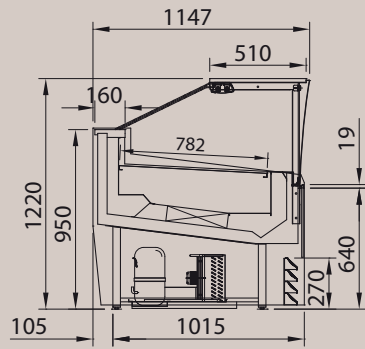
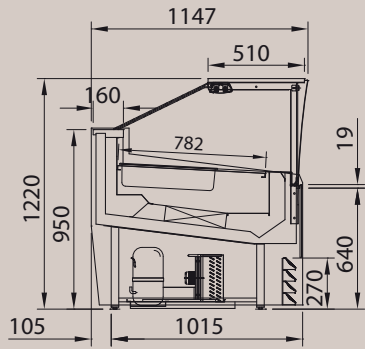
N° 16 Vaschette



CARATTERISTICHE GENERALI PASTICCERIA MAGIC CON FLUSSO SOFT
GENERAL CHARACTERISTICS OF MAGIC PATISSERIE SOFT

MODELLO MODEL	DIMENSIONI DIMENSIONS			DIMENSIONI IMBALLO PACKAGING DIMENSIONS			PESO NETTO Kg NET WEIGHT Kg	PESO LORDO Kg GROSS WEIGHT Kg	TEMPERATURA PRODOTTO VASCA (EN441-5) [° C] WELL PRODUCT TEMPERATURE (EN441-5) [° C]	POTENZA VETRINA COMPRESSORE ERMETICO POWER OUTPUT OF CABINET HERMETIC COMPRESSOR		CLASSE CLIMATICA DI FUNZIONAMENTO N° (C°/% UR) CLIMATE CLASS N° (C°/% UR)	SBRINAMENTO AUTOMATICO ELETTRICO AUTOMATIC ELECTRIC DEFROST	UNITÀ DI CONTROLLO ELETTRONICA ELECTRONIC CONTROL UNIT	FLUIDO REFRIGERANTE R404A R404A REFRIGERANT GAS	TENDINA AVVOLGIBILE ROLLER BLIND
	LUNGHEZZA mm LENGTH mm	PROFONDITÀ mm DEPTH mm	ALTEZZA mm HEIGHT mm	LUNGHEZZA mm LENGTH mm	PROFONDITÀ mm DEPTH mm	ALTEZZA mm HEIGHT mm				TENSIONE ALIMENTAZIONE (V/Hz) POWER SUPPLY (V/Hz)	POTENZA REGIME (Kw) POWER OUTPUT (Kw)					
MAGIC SOFT 100	1120	1147	1220	1240	1281	1375	235	275	+2°/+4°	230/1/50	0.66	4(+32/60)	•	•	•	•
MAGIC SOFT 160	1625	1147	1220	1745	1281	1375	325	370	+2°/+4°	230/1/50	0.85	4(+32/60)	•	•	•	•
MAGIC SOFT 200	2160	1147	1220	2210	1281	1375	390	460	+2°/+4°	230/1/50	1.10	4(+32/60)	•	•	•	•

• DI SERIE / STANDARD



Italproget s.r.l. si riserva il diritto di variare, senza preavviso, quanto descritto e fotografato in questo catalogo.
Questa pubblicazione, o parte di essa, non può essere riprodotta in nessun caso senza l'autorizzazione scritta di **Italproget** s.r.l.

***Italproget** s.r.l. reserves itself the right to change, without any notice, whatever described and photographed in this catalogue.
This publication, cannot be reproduced in any part, in any case without the written authorization of **Italproget** s.r.l.*

via Ponte di Ferro, 85
I - 06084 Bettona (PG)
tel. +39 075 9869071 - 987038
Fax +39 075 987016
www.italproget.it
info@italproget.it

