

HASZNÁLATI ÚTMUTATÓ



Pizza sütő
használati útmutató



E - 4 / 6 / 8 / 9 / 12 / 18



Olvassa el, és a készülék közelében őrizze meg jelen használati útmutatót.



Importőr: Vendi Hungária Kft.

Szervizbejelentés: a www.vendi.hu weboldalon vagy a 74/510-054 106 telefonon.

NYILATKOZAT A SZABVÁNYOKNAK VALÓ MEGFELELÉSRŐL

A gyártó kijelenti, hogy a készülékek megfelelnek a 2004/108/ES, 2006/95/ES szabványoknak, a 616/2006, és 17/2003 határozatoknak, és a vonatkozó kormányhatározatoknak. A beszerelést az érvényes szabványoknak megfelelően kell elvégezni.

Figyelmeztetés. A gyártó nem vonható felelősségre bármilyen közvetlen, vagy közvetett kárért, amelyek a helytelen beszerelésből, beavatkozásból, vagy átalakításból származik, illetve az elégtelen karbantartásból, nem megfelelő használatból, vagy mások okból, amelyek az eladási állapotban lévő árucikkeknek lépnek fel. A jelen készüléket kizárólag szakképzett személyzet működtetheti, illetve használhatja. A gyártó, vagy engedéllyel rendelkező személy által beállított, és biztosított alkatrészeket a felhasználó nem alakíthatja át.

MŰSZAKI ADATOK

A műszaki adatokat tartalmazó címke a készülék hátoldalán található. Tanulmányozza a készülék elektromos bekötési rajzát és az összes következő információt a készülék beszerelése el

Modell	Nettó Kg	Termosztát száma	Feszültség (V/Hz)	Teljesítmény (kW)	Sütőtér mérete (cm)	Külső méretek (cm)
E-4	80	2	400/3N/ 50	4,8	70x70x15 v	98x92x42v
E-6	110	2	400/3N/ 50	7,2	70x105x15 v	98x121x42v
E-6L	122	2	400/3N/ 50	8	105x70x15 v	131x92x42v
E-9	150	2	400/3N/ 50	12	105x105x15 v	131x121x42v
E-8	125	4	400/3N/ 50	9,6	2x70x70x15 v	98x92x76v
E-12	180	4	400/3N/ 50	14,4	2x70x105x15 v	98x127x75v
E-12L	232	4	400/3N/ 50	16	2x105x70x15 v	131x92x75v
E-18	245	4	400/3N/ 50	24	2x105x105x15 v	131x127x75v

CSOMAGOLÁS ÉS A KÉSZÜLÉK ELLENŐRZÉSE

A készülék megfelelő csomagolásban, és a szükséges szimbólumokkal, és címkékkel ellátva hagyja el a raktárainkat. Megfelelő használati utasításokkal látjuk el a készülékeinket. Amennyiben a csomagoláson helytelen kezelés nyomai, vagy károsodás látható, azonnal írásos panasszal kell fordulni a szállítóhoz, egy károsodási jegyzőkönyv kiállításával, és aláírásával.

Fontos figyelmeztetés:

- a jelen használati útmutatót gondosan, és teljes mértékben el kell olvasni, mivel fontos információkat tartalmaz a biztonsági tartozékokról, beszerelésről, és a használatról
- ezek az útmutatások a jelen termékre vonatkoznak
- a termék megfelel az érvényes szabványoknak
- a jelen használati útmutatót meg kell őrizni, a későbbi felhasználás érdekében
- meg kell akadályozni, hogy gyerekek hozzáférhessenek a készülékhez
- amikor a készüléket eladják, vagy új helyre szállítják, rendkívül fontos megbizonyosodni arról, hogy a személyzet, illetve a szakszerviz megismerte a kezelést, és a beszerelést a készülék tartozékát képező használati útmutatóból.
- a készüléket kizárólag engedéllyel rendelkező személy működtetheti
- a készüléket tilos bekapcsolni felügyelet nélkül
- javasoljuk, hogy a készüléket legalább évente egyszer ellenőriztesse szakszerviz által
- a javításokhoz kizárólag eredeti alkatrészek használhatók
- a készüléket tilos vízsugárral, vagy zuhannyal tisztítani
- károsodás, vagy meghibásodás esetén kapcsolja ki az összes bemenő ellátást (víz, gáz, elektromos áram) és hívja a szakszervizt
- a gyártó nem tehető felelőssé a helytelen beszerelésből, vagy a fenti javaslatok be nem tartásából fakadó károkért, illetve a nem megfelelő használatból származó, stb., károk miatt.

ELHELYEZÉS

A készüléket jól szellőző helyiségben kell elhelyezni, ami a készülék megfelelő működéséhez szükséges. Amennyiben a készülék túl közel kerül a falhoz, illetve, ha a készülék érintkezik bútorokkal, a falnak, illetve a bútoroknak ellen kell állniuk akár 60°C hőmérsékletnek is. A beszerelést, beállítást, illetve működtetést kizárólag szakszemélyzet végezheti, amely az érvényben lévő szabványok szerint végezhetik ezeket a műveleteket.

Csomagolja ki a készüléket, és ellenőrizze, hogy az nem károsult a szállítás alatt. Helyezze a készüléket vízszintes felületre (maximális dőlésszög 2°). Helyezze a készüléket páraelszívó berendezés alá, annak érdekében, hogy a párát, és a kellemetlen szagokat el lehessen vezetni. A készüléket külön, illetve a mi cégünk által gyártott egyéb készülékekkel együtt lehet beszerelni. Az egyéb készülékektől való minimum 10 cm-es távolságot be kell tartani. Ezenkívül a mi termékeinket meg kell óvni attól, hogy éghető anyagokkal kapcsolatba kerüljenek,. Amennyiben ez mégis megtörténhet, megfelelő átalakításokkal el kell érni, hogy a tűzveszélyes alkatrészeket megfelelően hőszigetelve legyenek.

A BESZERÉSEZ ÉS A BEÁLLÍTÁSHOZ SZÜKSÉGES MŰSZAKI ÚTMUTATÓ

Fontos: A gyártó nem vállal garanciát a nem megfelelő használatból, a csatolt útmutatóban leírt útmutatások be nem tartásából, illetve a készülékek nem megfelelő használatából fakadó meghibásodások miatt.

A konyhai eszközök beszerelése, beállítása, és javítása, valamint ezek kiszerezése az esetleges gáz-meghibásodás esetén, kizárólag karbantartási szerződés alapján történhet, amit egy engedéllyel rendelkező kereskedővel lehet

megkötni, és amely eleget kell tennie a beszerelés, energiaellátás, gázvezetékhez való csatlakozás, illetve az egészségügyi és biztonsági rendszerekhez kapcsolódó rendelkezéseknek és műszaki szabványoknak.

A jelen útmutatásokat a szakképzett technikusnak szánták, aki elvégzi a beszerelést, működőképes állapotba hozza azt, és teszteli a készüléket.

Bármely beállítási, elhelyezési, kiegyensúlyozási, színtezési műveletet csak akkor szabad elvégezni, ha a készüléket áramtalanították. Amennyiben a készüléket áram alá szükséges helyezni, ezt csak a legnagyobb körültekintéssel szabad elvégezni, hogy bármilyen esetleges sérülés elkerülhető legyen.

BIZTONSÁGI INTÉZKEDÉSEK A TŰZVÉDELMI ELŐÍRÁSOK ALAPJÁN

- a készüléket kizárólag felnőttek működtethetik
- a készüléket biztonságosan kell működtetni a EN 332000-1-ban leírt általános környezetben

AZ ELEKTROMOS KÁBEL CSATLAKOZÁSA AZ ELEKTROMOS HÁLÓZATHOZ

Az elektromos csatlakozás szerelése – Ezt a csatlakozást külön biztosítóval kell ellátni, a specifikus elektromos ellátásnak megfelelően, ami a beszerelt eszköz teljesítményétől függ. Ellenőrizze a teljesítményt a készülék hátoldalán található címkén. Csatlakoztassa a készüléket közvetlenül az elektromos hálózathoz, de szereljen egy kapcsolót a készülék, és az elektromos hálózat közé. A kapcsolót minimum 3 mm távolságra kell szerelni a bizonyos kapcsolási pontok közé, a szabványoknak, és a terhelésnek megfelelően. Ez a kapcsoló nem szakíthatja meg a földelés vezetékét (sárga-zöld színű vezeték).

Az elektromos kábelt minden esetben oly módon kell elhelyezni, hogy az semelyik pontján se melegedhessen több mint 50°C-kal magasabbra, mint a környező hőmérséklet. A készülék elektromos hálózathoz való csatlakoztatása előtt, ellenőrizze, hogy:

- a bemeneti elektromos kábel biztosítója, és a belső hálózat elviseli a készülék terheltségét (lásd a mátrix címkéjét)
- a hálózat hatékony földeléssel van ellátva a szabványok szerint, valamint az érvényben lévő törvények szerint
- a dugalj, vagy a bemeneti kábel csatlakozója jól elérhető a készüléktől

A gyártó semmilyen felelősséget nem vállal, amennyiben a fent említett szabályokat nem tartják be. Az első használat előtt az összes védőfóliát el kell távolítani, és a készüléket meg kell tisztítani – lásd a „Tisztítás és karbantartás” fejezetet.

Karbantartás: Javasoljuk, hogy a készüléket évente egyszer ellenőriztesse szakszervizzel. A készülék szerelését kizárólag szakavatott, illetve kompetens személy végezheti.

HASZNÁLATI UTASÍTÁSOK

Figyelem! Az első használat előtt mossa le a készüléket mosószeres vízzel, azután törölje meg száraz ronggyal. Soha ne hagyja a készüléket felügyelet nélkül!!!

Mielőtt megkezdene a gép használatát, kapcsolja be a készüléket maximális hőmérsékleten 30 percig, hogy a tartósító anyagok leégjenek róla.

Az első sütés előtt először a hőmérsékletet 150°C-ra kell beállítani és 8 órán keresztül tartsa ezt a hőmérsékletet. Miután így előkészítettük a sütőt, ez után lehet normál üzemmódban használni a készüléket.

Az ajtót fogantyú segítségével nyissa ki és csukja be. Ne érintse meg a fém alkatrészeket, mert azok forrók és égési sérülést okozhatnak. Használjon kesztyűt vagy megfelelő segédeszközt erre a célra. Minden vezérlő elem és fogantyú védve van a sugárzó hő ellen.

Vezérlés (1. ábra)

Fordítsa el a főkapcsolót (A) az „I” állásba. A gép most be van kapcsolva.

Használja a termosztát szabályozó gombokat, önállóan szabályozhatja a felső (B) és az alsó (C) fűtőelemeket, melyek be vannak kapcsolva, miután beállította a hőmérsékletet. A jelzőfény (D) annak megfelelően világít, melyik fűtőelem van bekapcsolva.

Ha szeretné bekapcsolni a fűtő elemeket, állítsa a termosztátot a kívánt hőfokra a 0°C-tól.

A belső kamra megvilágításához nyomja meg az „E” billenő kapcsolót az „I” állásba, majd a kikapcsoláshoz nyomja „0” állásba. A világítás addig működik (ha nem kapcsolja le a billenő kapcsoló), ameddig a sütő be van kapcsolva a főkapcsoló (A) segítségével.

A sütő kikapcsolása:

Kapcsolja ki a sütőt, először kapcsolja ki a fűtőelemeket, a világítást majd a főkapcsolót tekerje „0” állásba.

Vezérlő panel (1. ábra):



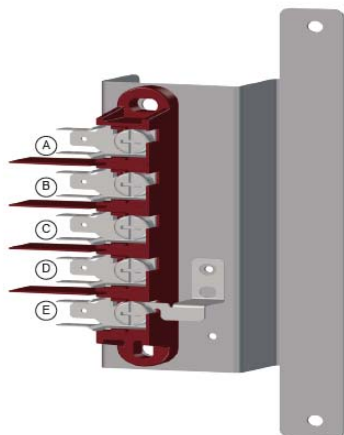
- A- Főkapcsoló
- B – Felső fűtőelem termosztát
- C – alsó fűtőelem termosztát
- D – fűtőelem jelzőfények
- E – belső világítás kapcsoló
- F – hőmérő
- G – gőzszelep kihúzó
- H – ajtó fogantyú

Használati utasítás:

- Sütés közben ellenőrizze a pizzákat és ha kell, fogassa azokat, az egyenletes sütés érdekében.
- Amikor elindítja a sütési folyamatot, kapcsolja a készüléket maximális hőmérsékletre, majd ha elérte azt, akkor állítsa a termosztátot üzemi hőmérsékletre.
- A hőmérséklet általában nem azonos az alsó és felső fűtőegységeknél (az alsó termosztát alacsonyabb).
- Amikor a sütő be van kapcsolva, de üres, akkor a felső samot tábla hőmérséklete emelkedik.
- A kétszintes kemence hőt cserél az alsó és felső kamrák között.
- A samot téglát rendszeres tisztítsa meg a megfelelő eszközzel.
- Az alap eszközök megvásárolhatók a gépekkel.
- Csak akkor kapcsolja be a belső világítást, amikor sütés van a készülékben, ezzel meghosszabbíthatja az izzók élettartalmát.
- Ha túl sok gőz keletkezik a sütőben, a G gomb kihúzásával távozik.

Hálózati kábel csatlakoztatása (2. ábra)

A terminál panel a sütő hátulján található.



Sütő belső (3. ábra)



- A – samot téglák
- B – belső világítás
- C – fűtőegység tartó
- D - fűtőegység

Karbantartás

Javasoljuk, hogy szakszerviz segítségével ellenőriztesse a készülékét évente egyszer. Kizárólag szakképzett és kompetens személy végezhet beavatkozásokat a készüléken.

Megjegyzés és javaslat

A készüléket csak felügyelet mellett szabad használni.

TISZTÍTÁS ÉS KARBANTARTÁS

FIGYELEM! A készüléket nem szabad közvetlenül, illetve nyomás alatti vízzel tisztítani. A készüléket naponta szükséges megtisztítani. A napi tisztítás meghosszabbítja a készülék hasznos élettartamát. A tisztítás előtt bizonyosodjon meg arról, hogy a készüléket áramtalanította. Mindig kapcsolja ki a készülék főkapcsolóját. A készülék rozsdamentes acélból készült alkatrészeit nedves tisztítókendővel takarítsa, amire karcolás-mentes mosogatószer öntött, és száraz textildarabbal törölje szárazra. Ne használjon karcoló, vagy súroló hatású mosogatószeret.

GARANCIA ÉRVÉNYESSÉGE

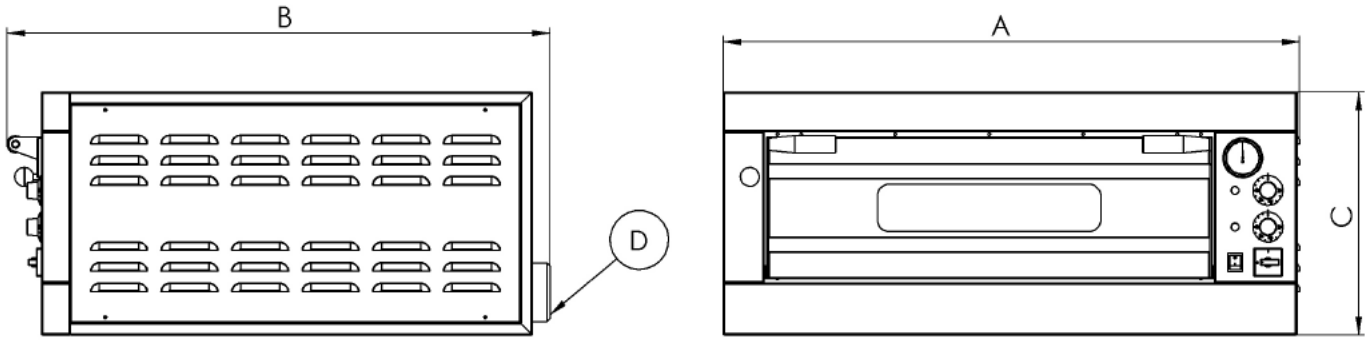
A garancia nem vonatkozik az összes fogyóeszköze, amelyek az üzemszerű használat során elhasználódnak (gumi tömítőelemek, üveg és műanyag alkatrészek, stb.). A garancia nem vonatkozik azokra a készülékekre, amelyeket nem az útmutató szerint szereltek be, és nem szakavatott szerelő végezte a beszerelést, a vonatkozó szabványoknak megfelelően, valamint abban az esetben sem, amikor valaki nem megfelelően kezelte a készüléket (a belső szerkezetbe beavatkozott), illetve amennyiben a készüléket szakképzetlen személyzet működtette, vagy nem a használati útmutatónak megfelelően tette azt. A garancia nem érvényes természeti okokból bekövetkezett károsodás esetén, illetve ha külső beavatkozás történt.

A vásárlás napjától számított 1 évig érvényes a garancia a sütőre, a társaságunk által a garanciafüzetben és a weboldalunkon található üzleti feltételekben meghatározott garanciális feltételek betartása mellett.

Ártalmatlanítás, környezet

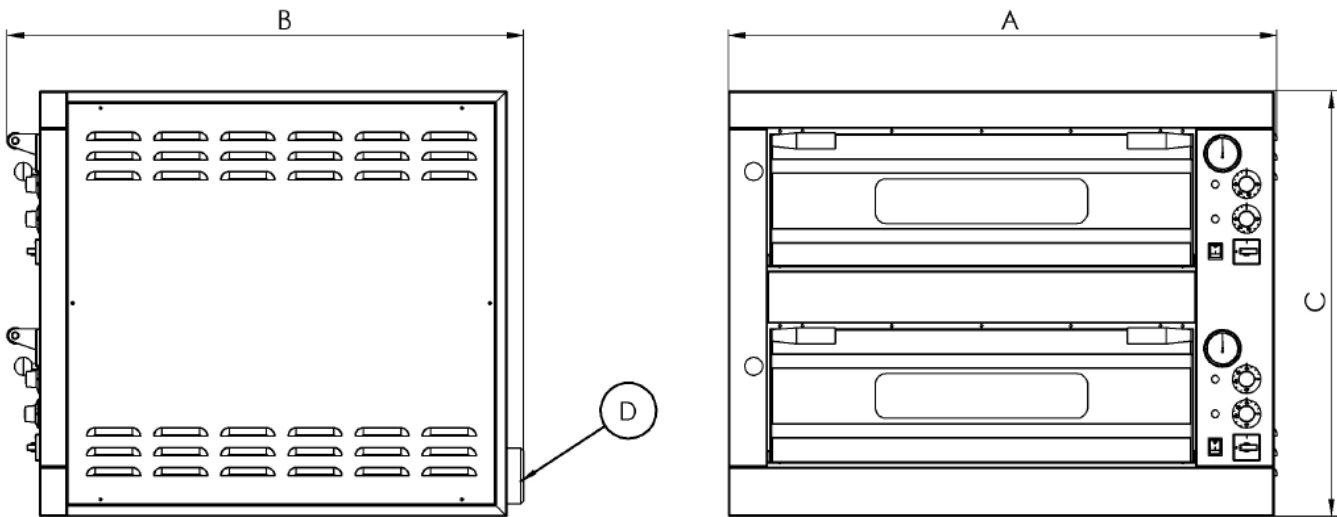
Élettartama végén, a készüléket az akkor hatályos előírásoknak és irányelveknek megfelelően ártalmatlanítsa. A csomagoló anyagokat, mint műanyag és papír, a megfelelő konténerbe helyezze!

Méret táblázat az E - 4, 6, 6L, 9, 9L sütőkhöz



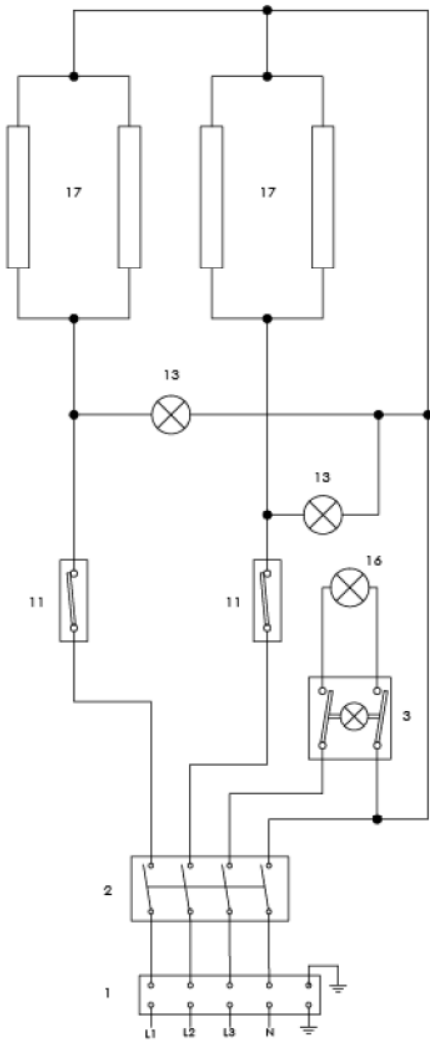
Típus	A (cm)	B (cm)	C (cm)
E - 4	98	92	42
E - 6	98	127	42
E - 6L	131	92	42
E - 9	131	127	42

Méret táblázat az E - 8, 12, 12L, 18 sütőkhöz

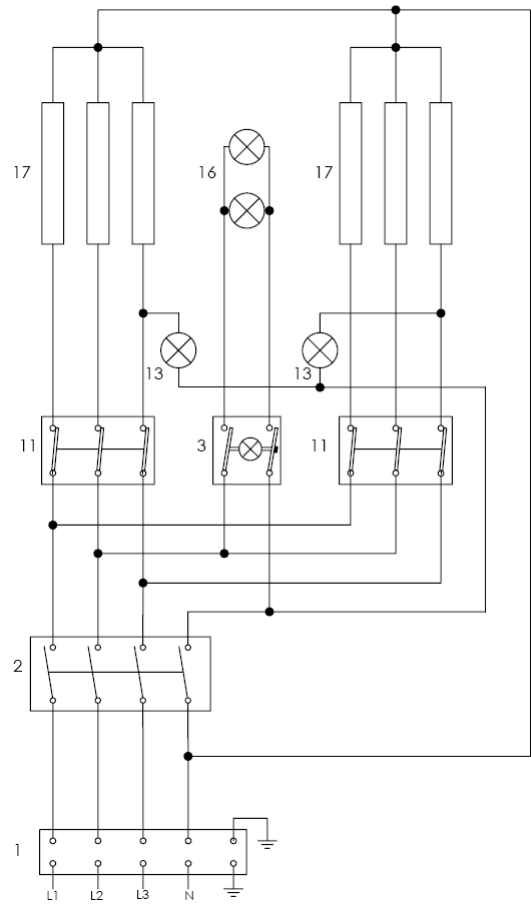


Típus	A (cm)	B (cm)	C (cm)
E - 8	98	92	76
E - 12	98	127	75
E - 12L	131	92	75
E - 18	131	127	75

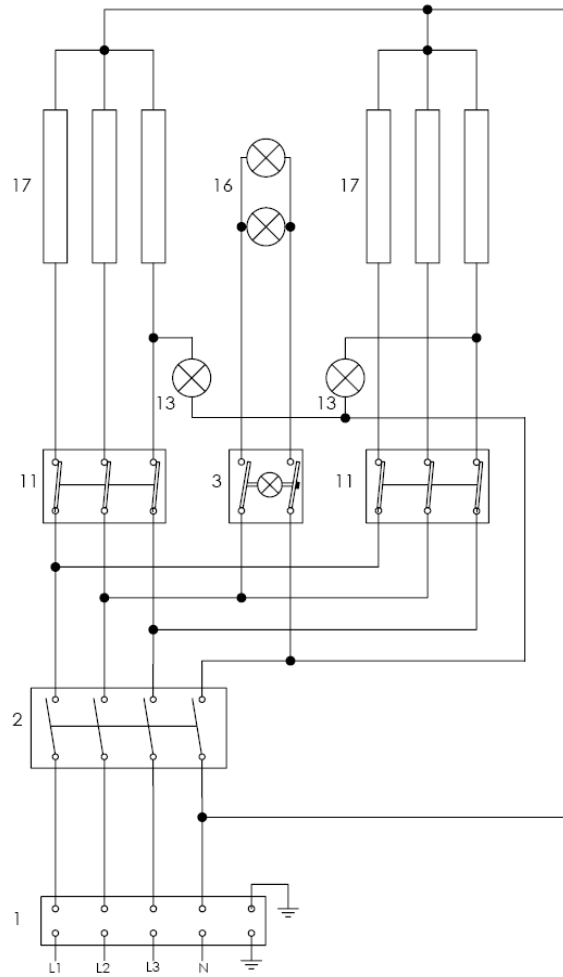
KAPCSOLÁSI RAJZ E-4



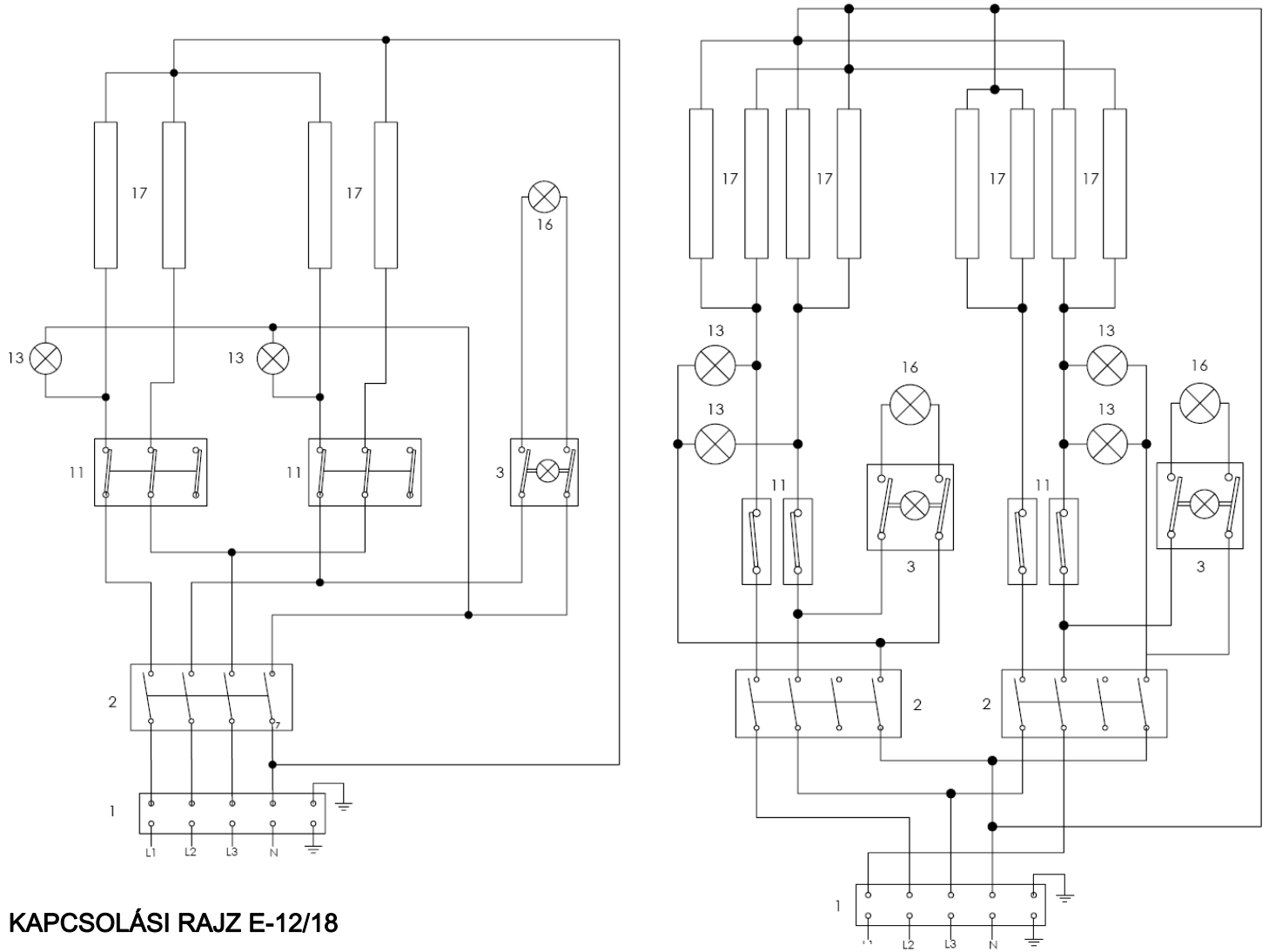
KAPCSOLÁSI RAJZ E-6



KAPCSOLÁSI RAJZ E-6/9



KAPCSOLÁSI RAJZ E-6L



KAPCSOLÁSI RAJZ E-12/18

