

# Coupe légumes

## Vegetable preparation machine

### Gemüseschneider



Manuel d'utilisation - Notice originale

FR

User manual - Translation of the original instructions

GB

Bedienerhandbuch - Übersetzung der Originalanleitung

DE

Manuale di utilizzo - Traduzione delle avvertenze originali

IT

Gebbruikshandleiding - Vertaling van de originele handleiding

NL

Användningsmanual - Översättning av den originala bruksanvisningen

SE

Brugervejledning - Oversættelse af de oprindelige brugsanvisninger

DK

Brukerhåndbok - Oversettelse av den originale bruksanvisningen

NO

Käyttöohjekirja - Alkuperäisen ohjeen käännös

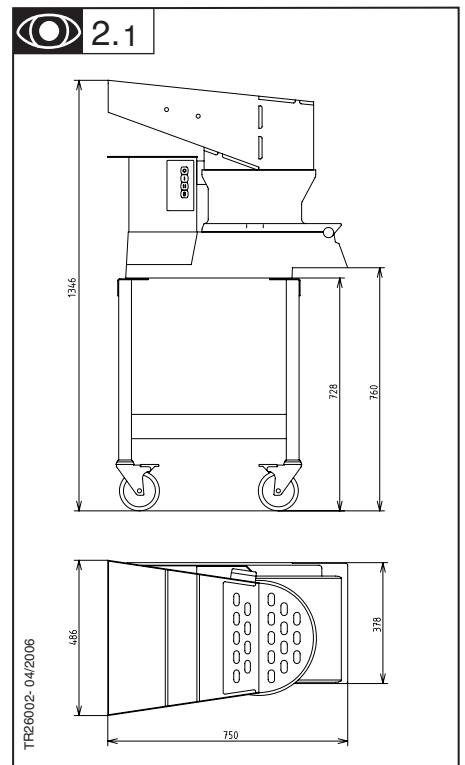
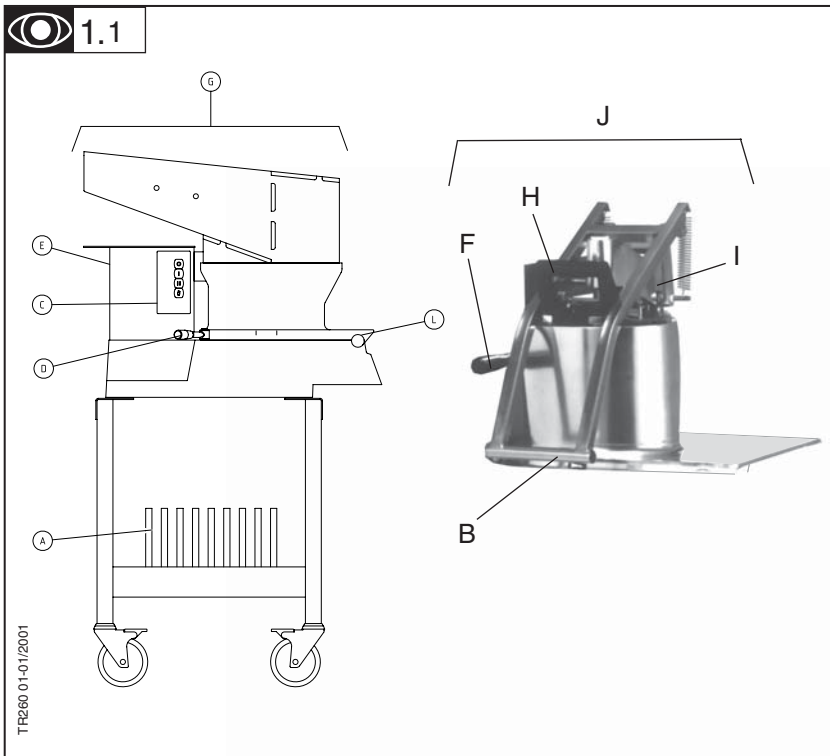
FI

Manual de utilización - Traducción del manual original

ES

Upute za rad - Originalni uporabu

CR



**2.3**

2.3a

B	C (v)	D (Hz)	E (W)	F (A)	G (A)	H (Kw/h)
1	230 / 240	50	1500	9,5	16	1,7
3	380/415	50	1350/ 2000	3,5 4,4	10	1,5 2,3

TR26004-03/2007

