

HASZNÁLATI ÚTMUTATÓ



Olajsütő használati útmutató



FE-740-13 E / FE-740-17 E / FE-780-13 E / FE-780-17 E /
FE-704-13 E / FE-708-13 E



Olvassa el, és a készülék közelében őrizze meg jelen használati útmutatót.



Importőr: Vendi Hungária Kft.

Szervizbejelentés: a www.vendi.hu weboldalon vagy a 74/510-054 106 telefonon.

NYILATKOZAT A SZABVÁNYOKNAK VALÓ MEGFELELESRŐL

A gyártó kijelenti, hogy a készülékek megfelelnek a 2004/108/ES, 2006/95/ES szabványoknak, a 616/2006, és 17/2003 határozatoknak, és a vonatkozó kormányhatározatoknak. A beszerelést az érvényes szabványoknak megfelelően kell elvégezni.

Figyelmeztetés. A gyártó nem vonható felelősségre bármilyen közvetlen, vagy közvetett kárért, amelyek a helytelen beszerelésből, beavatkozásból, vagy átalakításból származik, illetve az elégtelen karbantartásból, nem megfelelő használatból, vagy mások okból, amelyek az eladási állapotban lévő árucikkeknél lépnek fel. A jelen készüléket kizárólag szakképzett személyzet működtetheti, illetve használhatja. A gyártó, vagy engedéllyel rendelkező személy által beállított, és biztosított alkatrészeket a felhasználó nem alakíthatja át.

MŰSZAKI ADATOK

A műszaki adatokat tartalmazó címke a készülék hátoldalán található. Tanulmányozza a készülék elektromos bekötési rajzát és az összes következő információt a készülék beszerelése el

Modell	Feszültség (V)	Teljesítmény (kW)	Úrtartalom (L)	Méretek (cm)
FE-740-13 E	400V/3N/50Hz	9,9	13	40 x 73 x 89,5 v
FE-740-17 E	400V/3N/50Hz	13,5	17	40 x 73 x 89,5 v
FE-780-13 E	400V/3N/50Hz	2 x 9,9	2 x 13	80 x 73 x 89,5 v
FE-780-17 E	400V/3N/50Hz	2 x 13,5	2 x 17	80 x 73 x 89,5 v
FE-704-13 E	400V/3N/50Hz	12,5	13	40 x 73 x 31,3 v
FE-708-13 E	400V/3N/50Hz	12,5	2 x 13	80 x 73 x 31,3 v

CSOMAGOLÁS ÉS A KÉSZÜLÉK ELLENŐRZÉSE

A készülék megfelelő csomagolásban, és a szükséges szimbólumokkal, és címkékkel ellátva hagyja el a raktárainkat. Megfelelő használati utasításokkal látjuk el a készülékeinket. Amennyiben a csomagoláson helytelen kezelés nyomai, vagy károsodás látható, azonnal írásos panasszal kell fordulni a szállítóhoz, egy károsodási jegyzőkönyv kiállításával, és aláírásával.

Fontos figyelmeztetés:

- a jelen használati útmutatót gondosan, és teljes mértékben el kell olvasni, mivel fontos információkat tartalmaz a biztonsági tartozékokról, beszerelésről, és a használatról
- ezek az útmutatások a jelen termékre vonatkoznak
- a termék megfelel az érvényes szabványoknak
- a jelen használati útmutatót meg kell őrizni, a későbbi felhasználás érdekében
- meg kell akadályozni, hogy gyerekek hozzáférhessenek a készülékhez
- amikor a készüléket eladják, vagy új helyre szállítják, rendkívül fontos megbizonyosodni arról, hogy a személyzet, illetve a szakszerviz megismerte a kezelést, és a beszerelést a készülék tartozékát képező használati útmutatóból.
- a készüléket kizárólag engedéllyel rendelkező személy működtetheti
- a készüléket tilos bekapcsolni felügyelet nélkül
- javasoljuk, hogy a készüléket legalább évente egyszer ellenőriztesse szakszerviz által
- a javításokhoz kizárólag eredeti alkatrészek használhatók
- a készüléket tilos vízszaggal, vagy zuhannyal tisztítani
- károsodás, vagy meghibásodás esetén kapcsolja ki az összes bemenő ellátást (víz, gáz, elektromos áram) és hívja a szakszervizt

- a gyártó nem tehető felelőssé a helytelen beszerelésből, vagy a fenti javaslatok be nem tartásából fakadó károkért, illetve a nem megfelelő használatból származó, stb., károk miatt.

ELHELYEZÉS

A készüléket jól szellőző helyiségben kell elhelyezni, ami a készülék megfelelő működéséhez szükséges. Amennyiben a készülék túl közel kerül a falhoz, illetve, ha a készülék érintkezik bútorokkal, a falnak, illetve a bútoroknak ellen kell állniuk akár 60°C hőmérsékletnek is. A beszerelést, beállítást, illetve működtetést kizárólag szakszemélyzet végezheti, amely az érvényben lévő szabványok szerint végezhetik ezeket a műveleteket.

Csomagolja ki a készüléket, és ellenőrizze, hogy az nem károsult a szállítás alatt. Helyezze a készüléket vízszintes felületre (maximális dőlésszög 2°). Helyezze a készüléket páraelszívó berendezés alá, annak érdekében, hogy a párát, és a kellemetlen szagokat el lehessen vezetni. A készüléket külön, illetve a mi cégünk által gyártott egyéb készülékekkel együtt lehet beszerezni. Az egyéb készülékektől való minimum 10 cm-es távolságot be kell tartani. Ezenkívül a mi termékeinket meg kell óvni attól, hogy éghető anyagokkal kapcsolatba kerüljenek, . Amennyiben ez mégis megtörténhet, megfelelő átalakításokkal el kell érni, hogy a tűzveszélyes alkatrészeket megfelelően hőszigetelve legyenek.

A BESZERÉSHEZ ÉS A BEÁLLÍTÁSHOZ SZÜKSÉGES MŰSZAKI ÚTMUTATÓ

Fontos:

A gyártó nem vállal garanciát a nem megfelelő használatból, a csatolt útmutatóban leírt útmutatások be nem tartásából, illetve a készülékek nem megfelelő használatából fakadó meghibásodások miatt.

A konyhai eszközök beszerelése, beállítása, és javítása, valamint ezek kiszérése az esetleges gáz-meghibásodás esetén, kizárólag karbantartási szerződés alapján történhet, amit egy engedéllyel rendelkező kereskedővel lehet megkötni, és amely eleget kell tennie a beszerelés, energiaellátás, gázvezetékekhez való csatlakozás, illetve az egészségügyi és biztonsági rendszerekhez kapcsolódó rendelkezéseknek és műszaki szabványoknak.

A jelen útmutatásokat a szakképzett technikusnak szánták, aki elvégzi a beszerelést, működőképes állapotba hozza azt, és teszteli a készüléket.

Bármely beállítási, elhelyezési, kiegyensúlyozási, szintezési műveletet csak akkor szabad elvégezni, ha a készüléket áramtalanították. Amennyiben a készüléket áram alá szükséges helyezni, ezt csak a legnagyobb körültekintéssel szabad elvégezni, hogy bármilyen esetleges sérülés elkerülhető legyen.

BIZTONSÁGI INTÉZKEDÉSEK A TŰZVÉDELMI ELŐÍRÁSOK ALAPJÁN

- a készüléket kizárólag felnőttek működtethetik
- a készüléket biztonságosan kell működtetni a EN 332000-1-ban leírt általános környezetben
- a készüléket oly módon kell elhelyezni, hogy nem éghető felületen álljon, vagy lógjon. Semmiféle éghető anyag nem helyezhető közvetlenül a készülékre, vagy a biztonsági távolságnál kisebb távolságra (a legkisebb távolság 10 cm).
- a biztonsági távolságok különböző gyúlékonyságú anyagok esetén, valamint információk a különböző általánosan használt építési anyagok gyúlékonysága – lásd a felsorolást :

Felsorolás:

Az építési anyagok és a termékek gyúlékonysága alapján történő csoportosítása (EN 730823)

A nem gyúlékony: gránit, homokkő, betonelemek, kerámia burkoló elemek, gipsz

B nehezen gyúlékonyak: akumine, heraklite, lihnos, itavere

C1 alig gyúlékony: leveles élőfa, furnérlemez, sirkoklit, műanyag laminált papír

C2 közepesen gyúlékony: rostlemez, solodure, parafalemez, gumi padlóburkolók

C3 könnyen gyúlékony: farostlemez, polisztirén, poliuretán, PVC

A készülékeket biztonságos módon kell elhelyezni. Beszereléskor be kell tartani a tervet, valamint a biztonsági és higiéniaiával kapcsolatos rendelkezéseket, a :

- EN 061008, a helyi eszközökről, és a hőforrásokról, valamint a
- EN 332000, az elektromos eszközök környezetéről szóló rendelkezésekben foglaltakat.

AZ ELEKTROMOS KÁBEL CSATLAKOZÁSA AZ ELEKTROMOS HÁLÓZATHOZ

Az elektromos csatlakozás szerelése – Ezt a csatlakozást külön biztosítékkal kell ellátni, a specifikus elektromos ellátásnak megfelelően, ami a beszerelt eszköz teljesítményétől függ. Ellenőrizze a teljesítményt a készülék hátoldalán található címkén. Csatlakoztassa a készüléket közvetlenül az elektromos hálózathoz, de szereljen egy kapcsolót a készülék, és az elektromos hálózat közé. A kapcsolót minimum 3 mm távolságra kell szerelni a bizonyos kapcsolási pontok közé, a szabványoknak, és a terhelésnek megfelelően. Ez a kapcsoló nem szakíthatja meg a földelés vezetékét (sárga-zöld színű vezeték).

Az elektromos kábelt minden esetben oly módon kell elhelyezni, hogy az semelyik pontján se melegedhessen több mint 50°C-kal magasabbra, mint a környező hőmérséklet. A készülék elektromos hálózathoz való csatlakoztatása előtt, ellenőrizze, hogy:

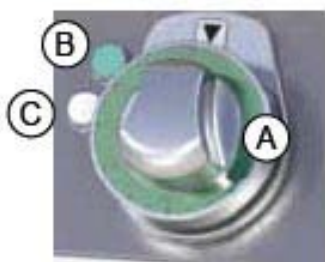
- a bemeneti elektromos kábel biztosítója, és a belső hálózat elviselik a készülék terheltségét (lásd a mátrix címkéjét)
- a hálózat hatékony földeléssel van ellátva a szabványok szerint, valamint az érvényben lévő törvények szerint
- a dugalj, vagy a bemeneti kábel csatlakozója jól elérhető a készüléktől

A gyártó semmilyen felelősséget nem vállal, amennyiben a fent említett szabályokat nem tartják be. Az első használat előtt az összes védőfóliát el kell távolítani, és a készüléket meg kell tisztítani – lásd a „Tisztítás és karbantartás” fejezetet. Karbantartás: Javasoljuk, hogy a készüléket évente egyszer ellenőriztesse szakszervizzel. A készülék szerelését kizárólag szakavatott, illetve kompetens személy végezheti.

HASZNÁLATI UTASÍTÁSOK

Figyelem! Az első használatot megelőzően az összes védőfóliát el kell távolítani az összes felületről, és mosószeres vízzel le kell mosni a készüléket. Ezt követően a készüléket tiszta vízzel le kell öblíteni. A készüléket felügyelet alatt szabad csak használni. Soha ne használja a készüléket olaj nélkül, illetve ha az olajsint a megadott minimum szint alatt van – tűzveszély. Ha az olaj elszenyvedött, vagy hosszabb ideje használja ugyanazt az olajat, az túlforrhat, és kifuthat. Győződjön meg arról, hogy a fűtőszál üzemi pozícióban van (kép .), a készülék hálózatra történt csatlakoztatása után. Ha a fűtőelem függőlegesen áll, a készüléket nem lehet üzembe helyezni.

Töltse fel a készüléket olajjal, csak a megengedett magasságig, a gép oldalán található jelölésig. Forgassa el a gombot (A) a kívánt pozícióba 50°C – 190°C közé. A visszajelző lámpák (B és C) világítanak. A „B” jelzőlámpa akkor világít, ha a készülék villamos energiát kap, vagyis bekapcsolt állapotban van. A „C” jelzőlámpa akkor világít, ha fűtőelem működik. A „C” jelzőlámpa kialszik, ha a készülék eléri a beállított hőfokot. A készülék kikapcsolásához forgassa az „A” gombot „” állásba.



Megjegyzések és javaslatok

MINDIG ELLANÓRIZZE AZ OLAJ SZINTJÉT, SOHA NE MŰKÖDTESSE A KÉSZÜLÉKET OLAJ NÉLKÜL!

A készüléket csak felügyelet mellett szabad használni.

Karbantartás

Javasoljuk, hogy szakszerviz segítségével ellenőriztesse a készülékét évente egyszer. Kizárólag szakképzett és kompetens személy végezhet beavatkozásokat a készüléken.

TISZTÍTÁS ÉS KARBANTARTÁS

FIGYELEM! A készüléket nem szabad közvetlenül, illetve nyomás alatti vízzel tisztítani. A készüléket naponta szükséges megtisztítani. A napi tisztítás meghosszabítja a készülék hasznos élettartamát. A tisztítás előtt bizonyosodjon meg arról, hogy a készüléket áramtalanította. Mindig kapcsolja ki a készülék főkapcsolóját. A készülék rozsdamentes acélból készült alkatrészeit nedves tisztítókendővel takarítsa, amire karcolás-mentes mosogatószeret öntött, és száraz textildarabbal törölje szárazra. Ne használjon karcoló, vagy súroló hatású mosogatószeret. Az élelmiszermaradványokat el kell távolítani, használjon kaparóeszközt.

MI A TEENDŐ ÜZEMZAVAR ESETÉN?

Kapcsolja ki az áramellátást, és hívja a kereskedő szakemberét.

GARANCIA ÉRVÉNYESSÉGE

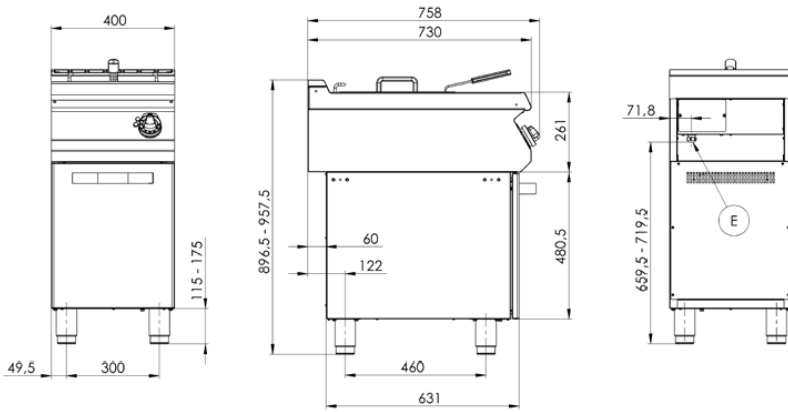
A garancia nem vonatkozik az összes fogyóeszközre, amelyek az üzemszerű használat során elhasználódnak (gumi tömítőelemek, üveg és műanyag alkatrészek, stb.). A garancia nem vonatkozik azokra a készülékekre, amelyeket nem az útmutató szerint szereltek be, és nem szakavatott szerelő végezte a beszerelést, a vonatkozó szabványoknak megfelelően, valamint abban az esetben sem, amikor valaki nem megfelelően kezelte a készüléket (a belső szerkezetbe beavatkozott), illetve amennyiben a készüléket szakképzetlen személyzet működtette, vagy nem a használati útmutatónak megfelelően tette azt. A garancia nem érvényes természeti okokból bekövetkezett károsodás esetén, illetve ha külső beavatkozás történt.

A vásárlás napjától számított 1 évig érvényes a garancia a sütőre, a társaságunk által a garanciafüzetben és a weboldalunkon található üzleti feltételekben meghatározott garanciális feltételek betartása mellett.

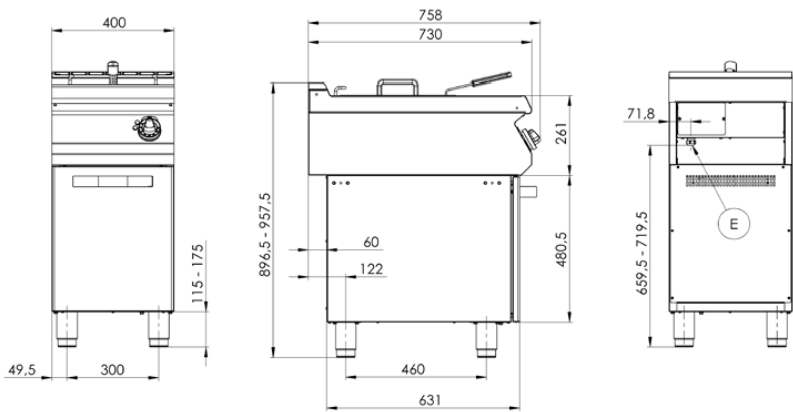
Ártalmatlanítás, környezet

Élettartama végén, a készüléket az akkor hatályos előírásoknak és irányelveknek megfelelően ártalmatlanítsa. A csomagoló anyagokat, mint műanyag és papír, a megfelelő konténerbe helyezze!

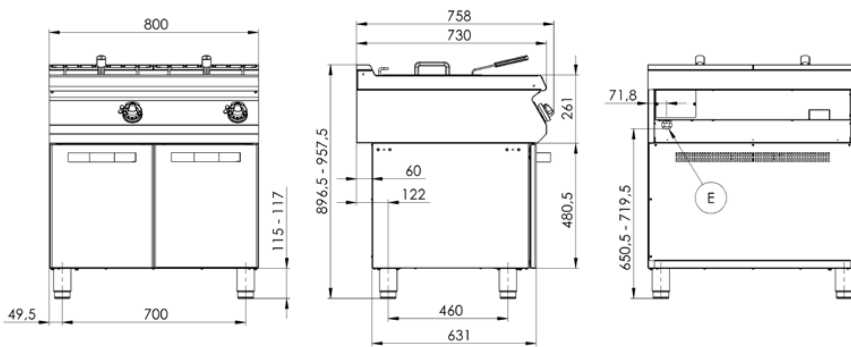
FE-740-13 E



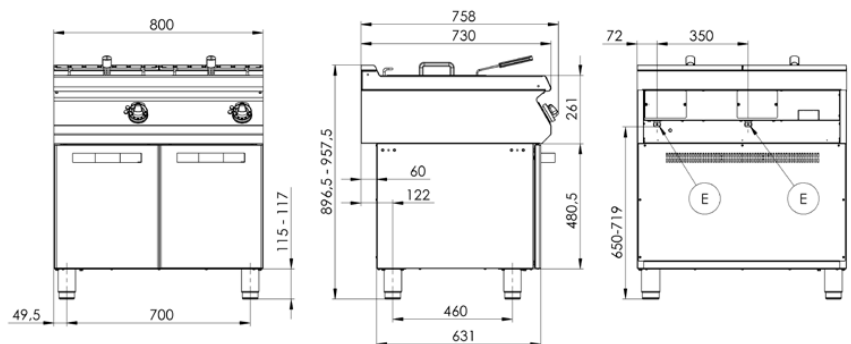
FE-740-17 E



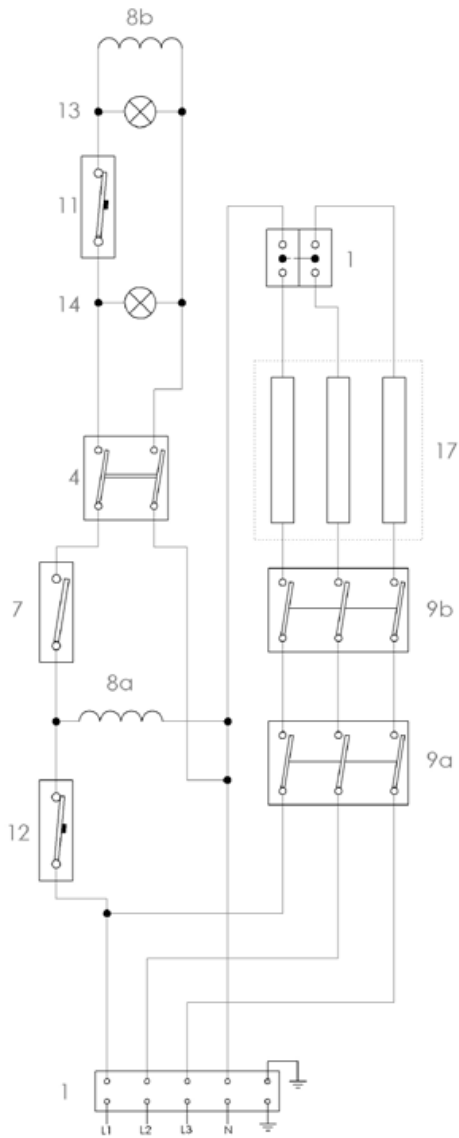
FE-780-13 E



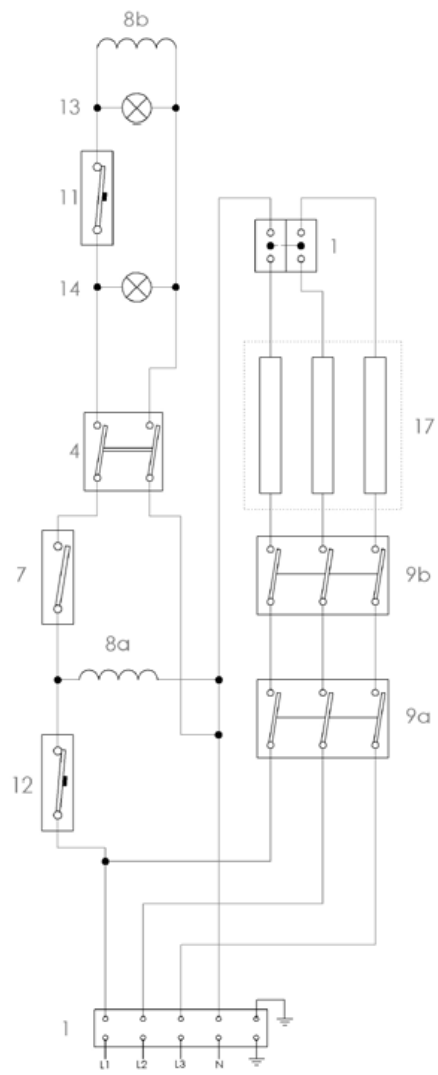
FE-780-17 E



KAPCSOLÁSI RAJZ: FE-740-13 E

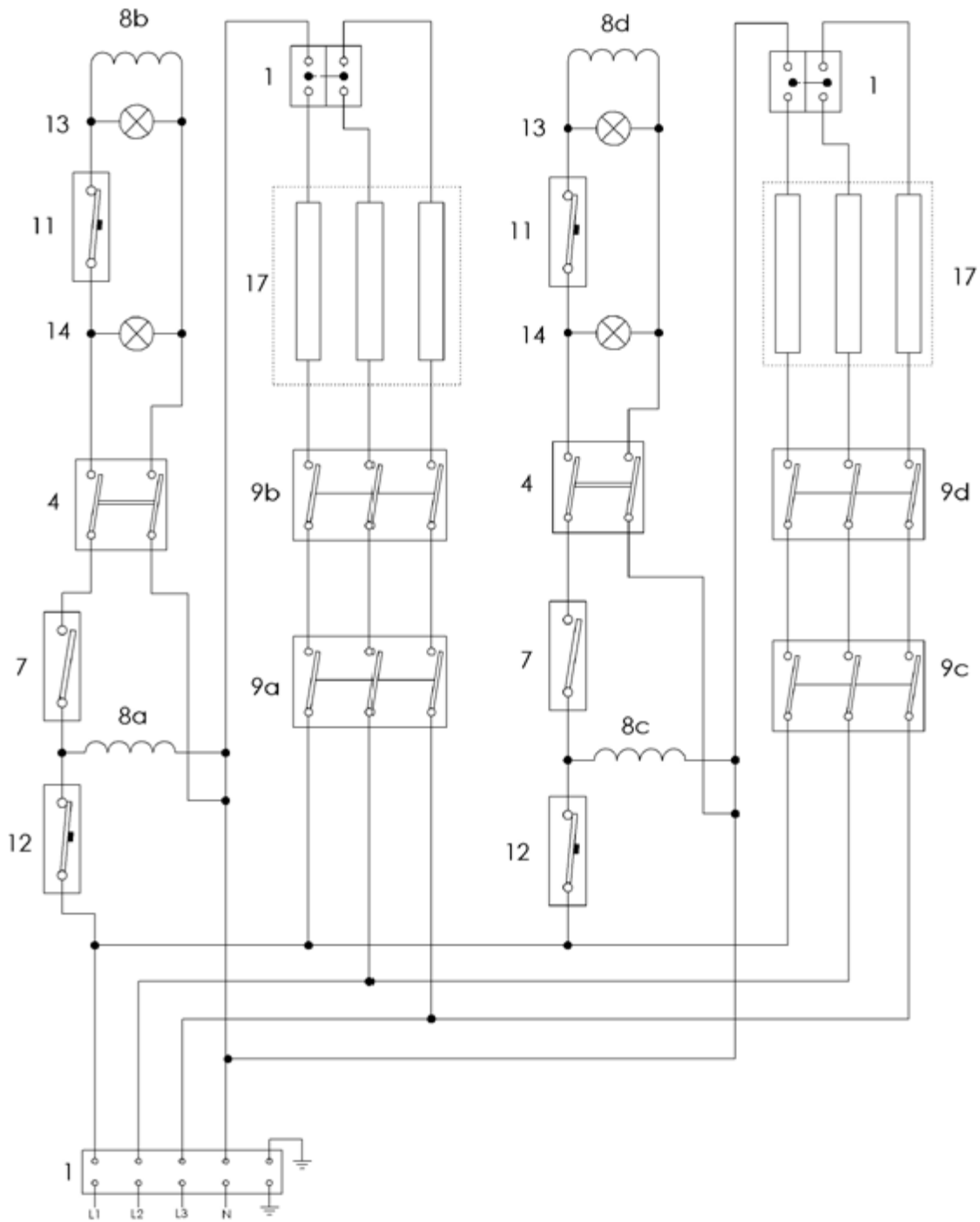


KAPCSOLÁSI RAJZ: FE-740-17 E



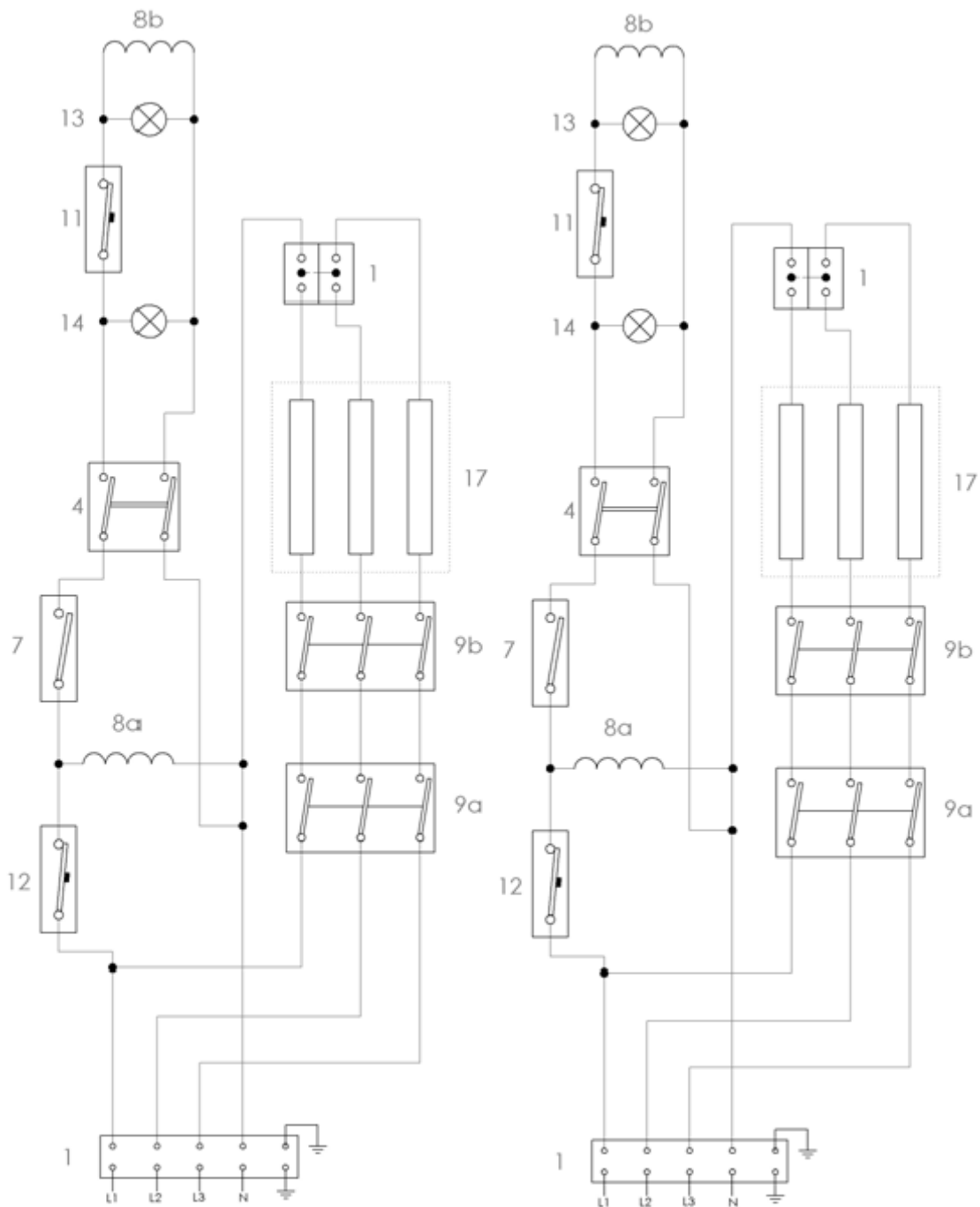
1	KAPCSOLÓLAP	11	TERMOZTÁT
7	MIKROKAPCSOLÓ	14	ZÖLD FIGYELMEZTETŐ LÁMPA
2	FŐKAPCSOLÓ	8	RELÉ
12	BIZTONSÁGI TERMOZTÁT 230°C	17	FŰTŐSZÁL
13	NARANCSÁRGA FIGYELMEZTETŐ LÁMPA	10	RELÉ KAPCSOLÓ

ELEKTROMOS KAPCSOLÁSI RAJZ: FE-780-13 E



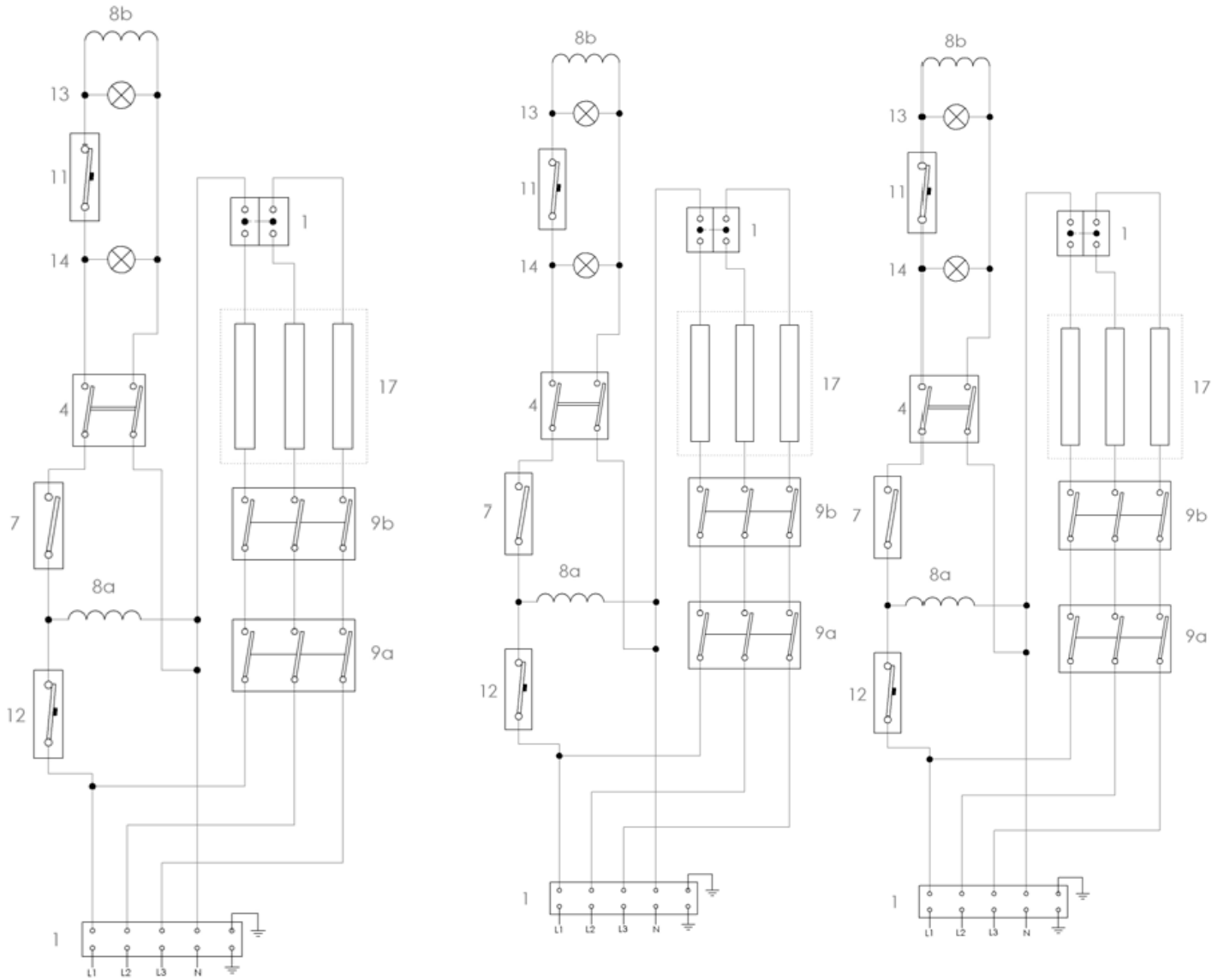
1	KAPCSOLÓLAP	11	TERMOZTÁT
7	MIKROKAPCSOLÓ	14	ZÖLD FIGYELMEZTETŐ LÁMPA
2	FŐKAPCSOLÓ	8	RELÉ
12	BIZTONSÁGI TERMOZTÁT 230°C	17	FŰTŐSZÁL
13	NARANCSSÁRGA FIGYELMEZTETŐ LÁMPA	10	RELÉ KAPCSOLÓ

ELEKTROMOS KAPCSOLÁSI RAJZ: FE-780-17 E



1	KAPCSOLÓLAP	11	TERMOZTÁT
7	MIKROKAPCSOLÓ	14	ZÖLD FIGYELMEZTETŐ LÁMPA
2	FŐKAPCSOLÓ	8	RELÉ
12	BIZTONSÁGI TERMOZTÁT 230°C	17	FŰTŐSZÁL
13	NARANCSSÁRGA FIGYELMEZTETŐ LÁMPA	10	RELÉ KAPCSOLÓ

ELEKTROMOS KAPCSOLÁSI RAJZ: FE-704-13 E és FE-708 E



1	KAPCSOLÓLAP	11	TERMOSZTÁT
7	MIKROKAPCSOLÓ	14	ZÖLD FIGYELMEZTETŐ LÁMPA
2	FŐKAPCSOLÓ	8	RELÉ
12	BIZTONSÁGI TERMOSZTÁT 230°C	17	FŰTŐSZÁL
13	NARANCSSÁRGA FIGYELMEZTETŐ LÁMPA	10	RELÉ KAPCSOLÓ