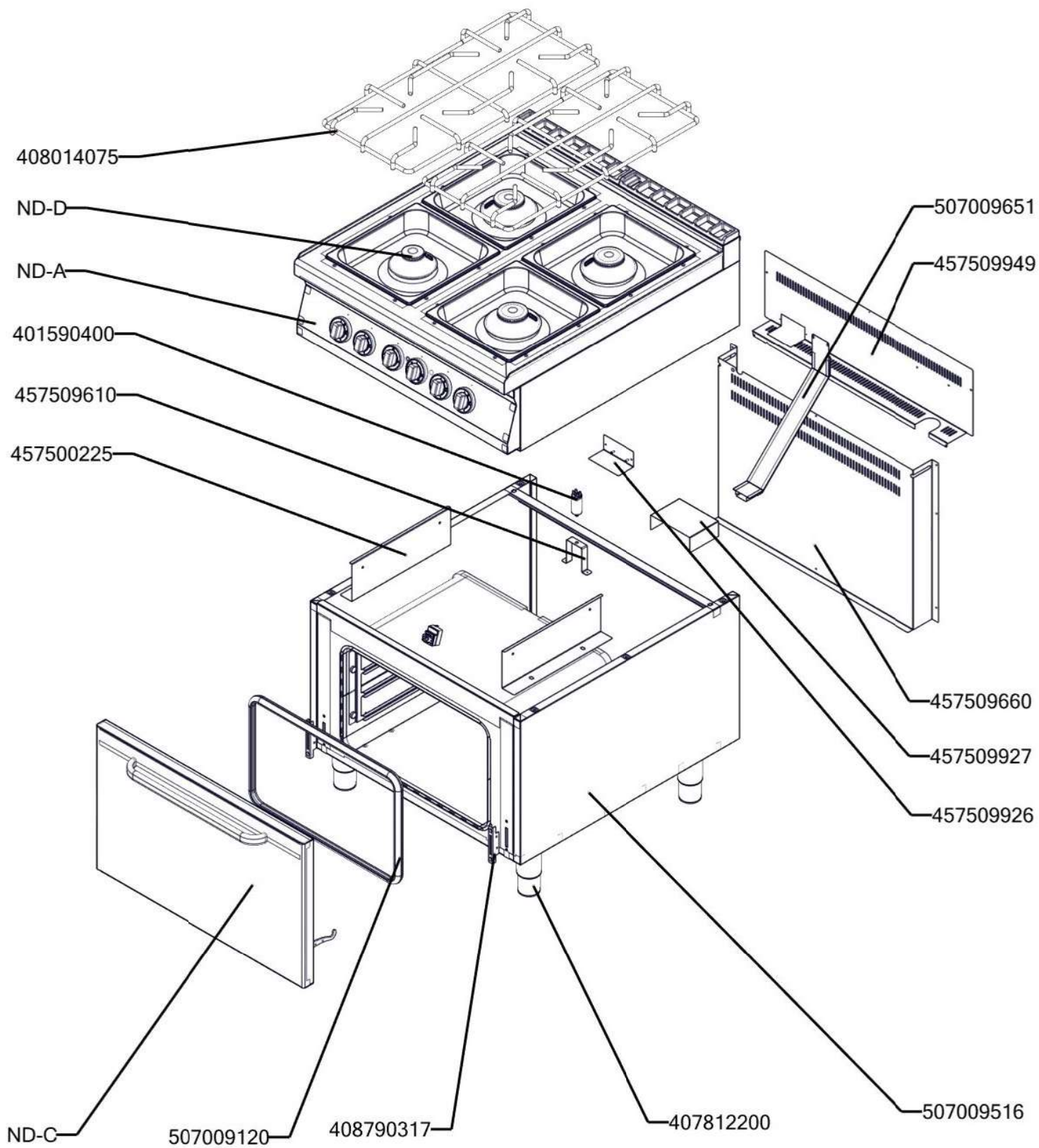
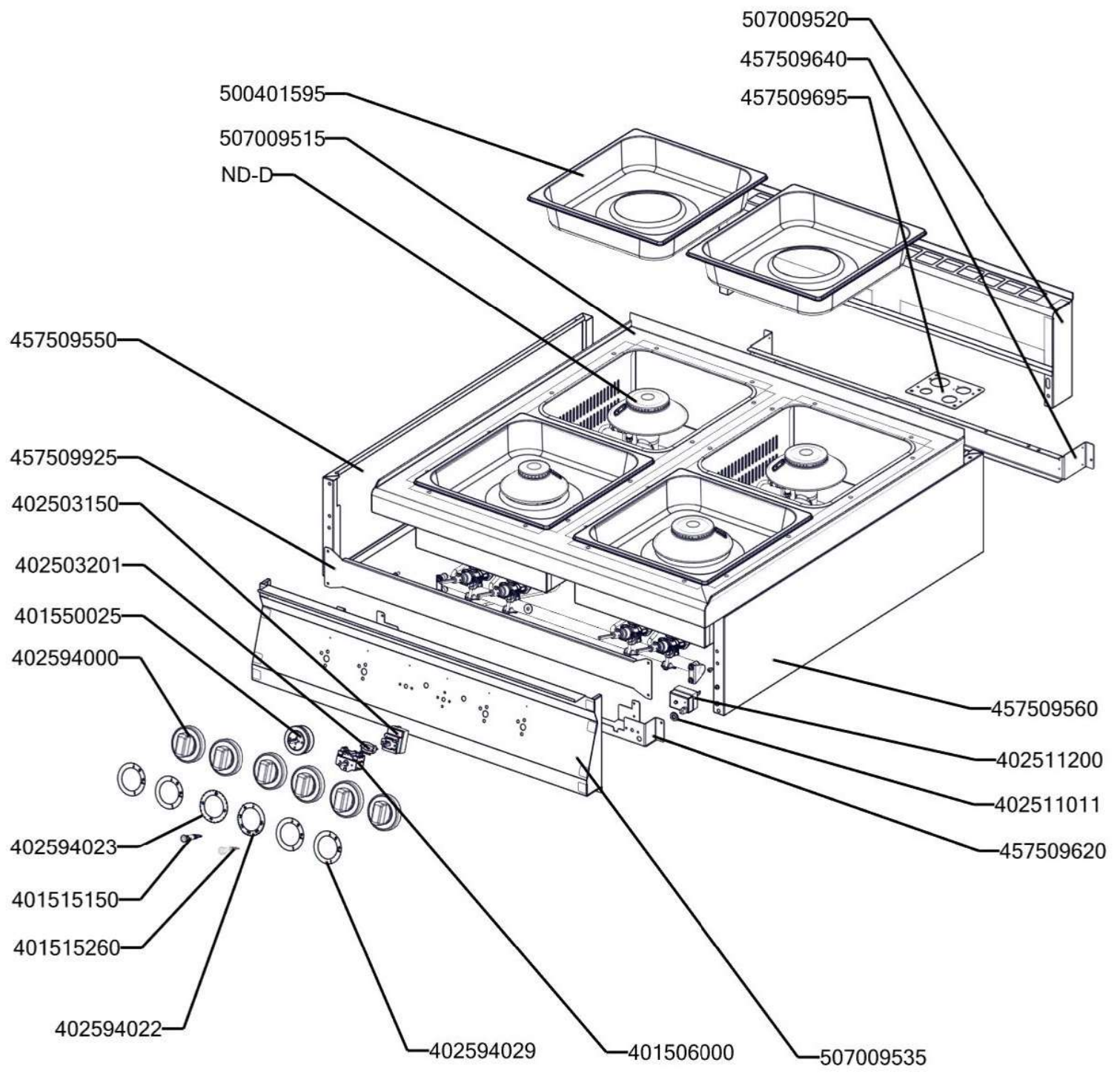


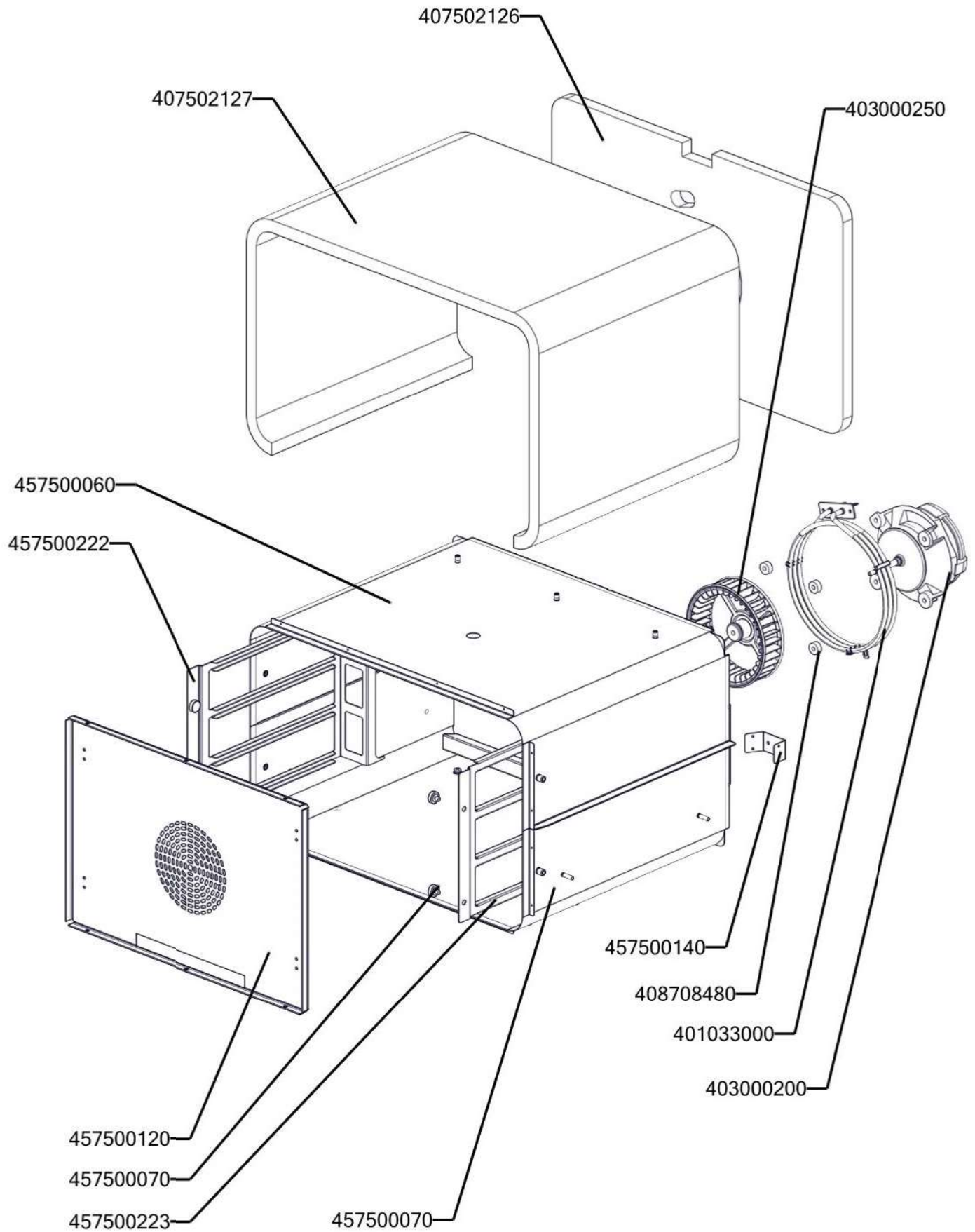
# ROZKRES ND CF-90-11 GE OD 19.3.2013



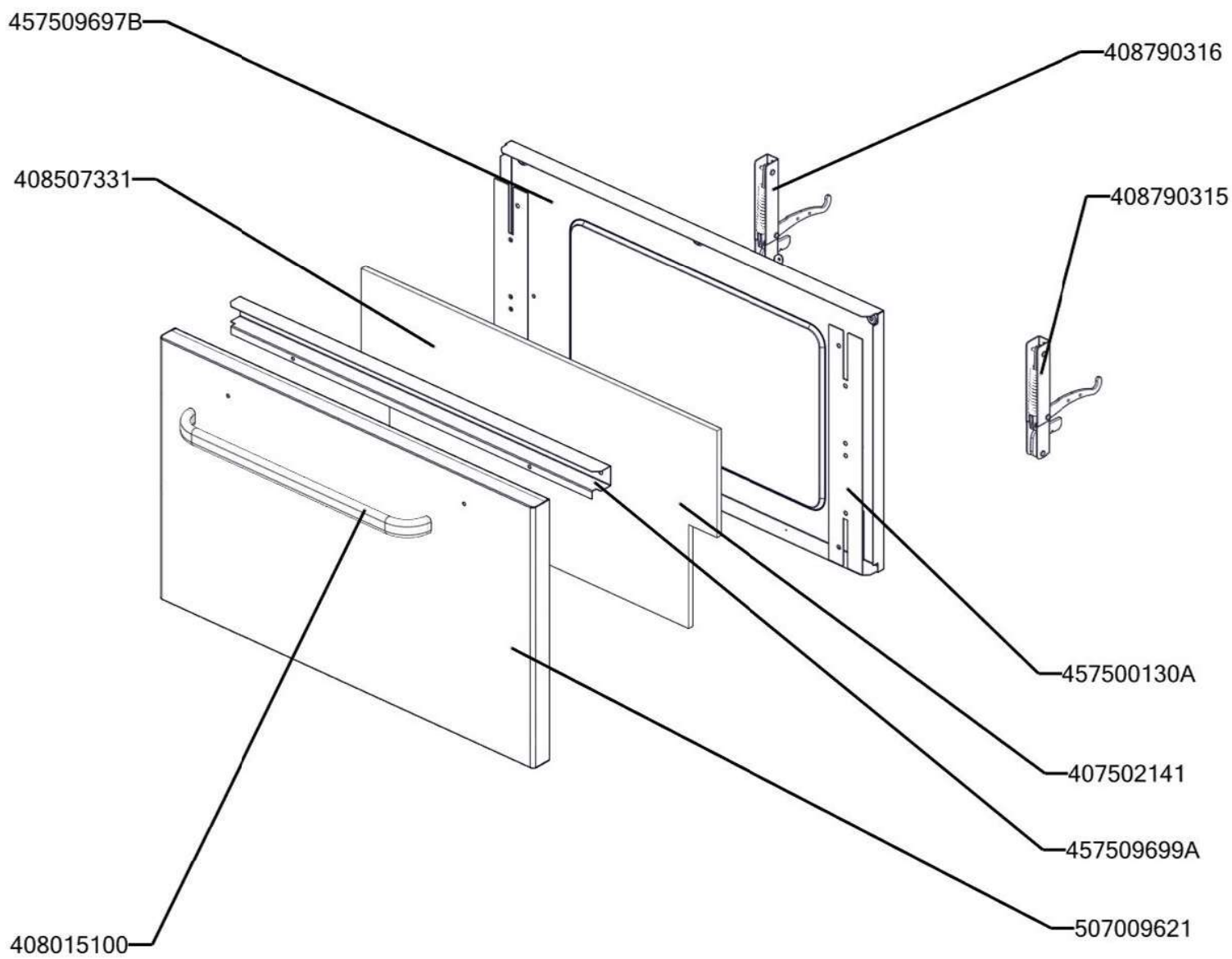
# ROZKRES ND-A CF-90-11 GE



# ROZKRES ND-B



# ROZKRES ND-C POL. CF 9027 DVEŘE KOMPLET



# ROZKRES ND-D CF-90-11 GE

