

HASZNÁLATI ÚTMUTATÓ



Elektromos tűzhely –
elektromos sütővel



SPT-60 ELS / SPT-90-5 ELS / SPT-90 ELS



Olvassa el, és a készülék közelében őrizze meg jelen használati útmutatót.



Gyártó: RM Gastro s.r.o.
Importőr: Vendi Hungária Kft.
Szervizbejelentés: a www.vendi.hu weboldalon vagy a 74/510-054 106 telefonon.

BESZERELÉSI ÉS HASZNÁLATI ÚTMUTATÓ

NYILATKOZAT A SZABVÁNYOKKAL VALÓ MEGFELELÉSRŐL

A gyártó kijelenti, hogy a készülékek megfelelnek a 2004/108/ES, 2006/95/ES szabványoknak, a 616/2006, és 17/2003 határozatoknak, és a vonatkozó kormányhatározatoknak. A beszerelést az érvényes szabványoknak megfelelően kell elvégezni.

Figyelmeztetés. A gyártó nem vonható felelősségre bármilyen közvetlen, vagy közvetett kárért, amelyek a helytelen beszerelésből, beavatkozásból, vagy átalakításból származik, illetve az elégtelen karbantartásból, nem megfelelő használatból, vagy mások okból, amelyek az eladási állapotban lévő árucikkeknél lépnek fel. A jelen készüléket kizárólag szakképzett személyzet működtetheti, illetve használhatja. A gyártó, vagy engedéllyel rendelkező személy által beállított, és biztosított alkatrészeket a felhasználó nem alakíthatja át.

MŰSZAKI ADATOK

A műszaki adatokat tartalmazó címke a készülék hátoldalán található. Tanulmányozza a készülék elektromos bekötési rajzát és az összes következő információt a készülék beszerelése előtt.

MODELL	FESZÜLTSG (V/Hz)	TELJESÍTMÉNY W	FŐZŐLAP (kW)	SÜTŐ (kW)
SPT - 60 ELS	400 / 3N / 50	11,1	4 x 2,0	3,1
SPT - 90 ELS	400 / 3N / 50	15,1	6 x 2,0	3,1
SPT - 90/5 ELS	400 / 3N / 50	13,1	5 x 2,0	3,1

CSOMAGOLÁS ÉS A KÉSZÜLÉK ELLENŐRZÉSE

A készülék megfelelő csomagolásban, és a szükséges szimbólumokkal, és címkékkel ellátva hagyja el a raktárainkat. Megfelelő használati utasításokkal látjuk el a készülékeinket. Amennyiben a csomagoláson helytelen kezelés nyomai, vagy károsodás látható, azonnal írásos panasszal kell fordulni a szállítóhoz, egy károsodási jegyzőkönyv kiállításával, és aláírásával.

Fontos figyelmeztetés:

- a jelen használati útmutatót gondosan, és teljes mértékben el kell olvasni, mivel fontos információkat tartalmaz a biztonsági tartozékokról, beszerelésről, és a használatról
- ezek az útmutatások a jelen termékre vonatkoznak
- a termék megfelel az érvényes szabványoknak
- a jelen használati útmutatót meg kell őrizni, a későbbi felhasználás érdekében
- meg kell akadályozni, hogy gyerekek hozzáférhessenek a készülékhez
- amikor a készüléket eladják, vagy új helyre szállítják, rendkívül fontos megbizonyosodni arról, hogy a személyzet, illetve a szakszerviz megismerte a kezelést, és a beszerelést a készülék tartozékát képező használati útmutatóból.
- a készüléket kizárólag engedéllyel rendelkező személy működtetheti
- a készüléket tilos bekapcsolni felügyelet nélkül
- javasoljuk, hogy a készüléket legalább évente egyszer ellenőriztesse szakszerviz által
- a javításokhoz kizárólag eredeti alkatrészek használhatók
- a készüléket tilos vízszaggal, vagy zuhannyal tisztítani
- károsodás, vagy meghibásodás esetén kapcsolja ki az összes bemenő ellátást (víz, gáz, elektromos áram) és hívja a szakszervizt

• a gyártó nem tehető felelőssé a helytelen beszerelésből, vagy a fenti javaslatok be nem tartásából fakadó károkért, illetve a nem megfelelő használatból származó, stb., károk miatt.

Fontos: Bármilyen beállítással, stb., kapcsolatos műveletet csak akkor szabad a készüléken végezni, ha a készüléket áramtalanították, és nagyon gondosan kell eljárni, amennyiben a beállítási eljárás során a készüléket áram alá kell helyezni.

ELHELYEZÉS

A készüléket jól szellőző helyiségben kell elhelyezni, ami a készülék megfelelő működéséhez szükséges (a szerelő az érvényben lévő szabvány szerint kell megfelelnie. Amennyiben a készülék túl közel kerül a falhoz, illetve, ha a készülék érintkezik bútorokkal, a falnak, illetve a bútoroknak ellen kell állniuk akár 60°C hőmérsékletnek is. A beszerelést, beállítást, illetve működtetést kizárólag szakszemélyzet végezheti, amely az érvényben lévő szabványok szerint végezhetik ezeket a műveleteket.

Csomagolja ki a készüléket, és ellenőrizze, hogy az nem károsult a szállítás alatt. Helyezze a készüléket vízszintes felületre (maximális dőlésszög 2°). Helyezze a készüléket páraelszívó berendezés alá, annak érdekében, hogy a párát, és a kellemetlen szagokat el lehessen vezetni. A készüléket külön, illetve a mi cégünk által gyártott egyéb készülékekkel együtt lehet beszerelni. Az egyéb készülékektől való minimum 10 cm-es távolságot be kell tartani. Ezenkívül a mi termékeinket meg kell óvni attól, hogy éghető anyagokkal kapcsolatba kerüljenek. Amennyiben ez mégis megtörténhet, megfelelő átalakításokkal el kell érni, hogy a tűzveszélyes alkatrészeket megfelelően hőszigetelve legyenek. A tűzvédelmi előírásoknak meg kell felelniük a ČSN 061008čl. 21: szabványnak.

TECHNIKAI UTASÍTÁSOK

Figyelmeztetés. A gyártó nem vonható felelősségre bármilyen közvetlen, vagy közvetett kárért, amelyek a helytelen beszerelésből, beavatkozásból, vagy átalakításból származik, illetve az elégtelen karbantartásból, nem megfelelő használatból, vagy mások okból, amelyek az eladási állapotban lévő árucikkeknel lépnek fel. A jelen készüléket kizárólag szakképzett személyzet működtetheti, illetve használhatja. A gyártó, vagy engedéllyel rendelkező személy által beállított, és biztosított alkatrészeket a felhasználó nem alakíthatja át.

A konyhai készülékek beszerelése, beállítása, és javítása, valamint eltávolításuk, a gázellátás esetleges károsodása miatt, kizárólag karbantartási szerződéssel rendelkező személy, illetve cég végezheti, és ilyen szerződést engedéllyel rendelkező céggel lehet csak kötni, továbbá a szerződésnek meg kell felelnie a az érvényben lévő szabályoknak, műszaki szabványoknak, és rendelkezéseknek, amelyek a gázszerelés, elektromos áram szerelése, és az egészségügyi és biztonsági rendszerek szabályainak megfelelnek.

A jelen útmutató a szakképzett technikus számára készült, aki a beszerelést, beüzemelést, és a készülék tesztelését végzi. Bármilyen, a készülék beállításával, elhelyezésével, kiegyensúlyozásával kapcsolatos, tevékenységet kizárólag akkor végezhető, amikor a készülék áramellátását megszüntették. Amennyiben áram szükséges a készülék ellenőrzéséhez, a legnagyobb körültekintéssel kell eljárni, annak érdekében, hogy a balesetek elkerülhetők legyenek.

AZ ELEKTROMOS KÁBEL CSATLAKOZÁSA AZ ELEKTROMOS HÁLÓZATHOZ

Az elektromos csatlakozás szerelése – Ezt a csatlakozást külön biztosítókkal kell ellátni, a specifikus elektromos ellátásnak megfelelően, ami a beszerelt eszköz teljesítményétől függ. Ellenőrizze a teljesítményt a készülék hátoldalán található címkén. Csatlakoztassa a készüléket közvetlenül az elektromos hálózathoz, de szereljen egy kapcsolót a készülék, és az elektromos hálózat közé. A kapcsolót minimum 3 mm távolságra kell szerelni a bizonyos kapcsolási pontok közé, a szabványoknak, és a terhelésnek megfelelően. Ez a kapcsoló nem szakíthatja meg a földelés vezetékét (sárga-zöld színű vezeték).

Az elektromos kábelt minden esetben oly módon kell elhelyezni, hogy az semelyik pontján se melegedhessen több mint 50°C-kal magasabbra, mint a környező hőmérséklet. A készülék elektromos hálózathoz való csatlakoztatása előtt, ellenőrizze, hogy:

- a bemeneti elektromos kábel biztosítéka, és a belső hálózat elviselik a készülék terhelttségét (lásd a mátrix címkéjét)
- a hálózat hatékony földeléssel van ellátva a szabványok szerint (ČSN), valamint az érvényben lévő törvények szerint
- a dugalj, vagy a bemeneti kábel kapcsolója jól elérhető a készüléktől

A gyártó semmilyen felelősséget nem vállal, amennyiben a fent említett szabályokat nem tartják be. Az első használat előtt az összes védőfóliát el kell távolítani, és a készüléket meg kell tisztítani – lásd a „Tisztítás és karbantartás” fejezetet.

Karbantartás: Javasoljuk, hogy a készüléket évente egyszer ellenőriztesse szakszervizzel. A készülék szerelését kizárólag szakavatott, illetve kompetens személy végezheti.

HASZNÁLATI UTASÍTÁSOK

Figyelem! Az első használatot megelőzően az összes védőfóliát el kell távolítani az összes felületről, és mosószeres vízzel le kell mosni a készüléket. Ezt követően törölje szárazra a készüléket.

Fordítsa el az (B) gombot, ezzel bekapcsolja a sütő ventilátort. A zöld jelzőlámpa kigyullad (D). A (B) gombbal állítsa be a kívánt hőmérsékletet. Kigyullad a narancsszínű (C) fény. Amikor a fény kialszik, a sütő elérte a beállított hőmérsékletet.

AZ E gomb a passzív időzítő, mely csöngetéssel emlékeztet a beállított idő lejártakor, de automatikusan nem kapcsolja ki a sütőt.



- A. Főzőlap visszajelző gombja
- B. Termosztát
- C. Narancs visszajelző lámpa
- D. Zöld visszajelző lámpa
- E. Passzív időzítő

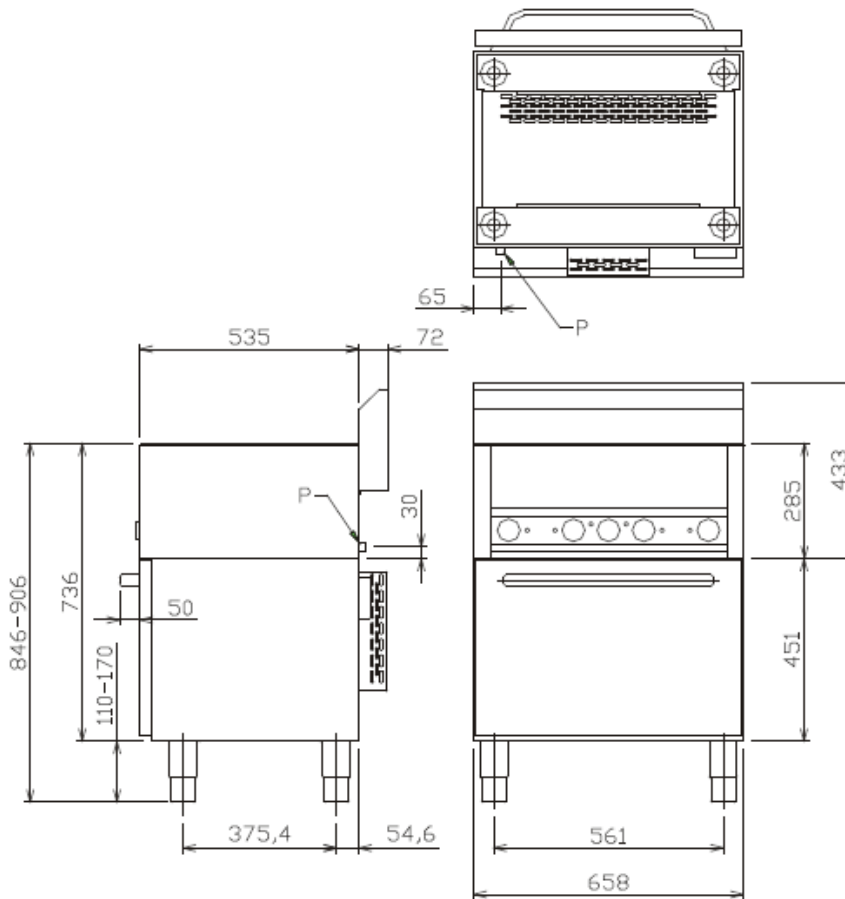
Karbantartás:

Javasoljuk, hogy a készüléket évente egyszer ellenőriztesse szakszervizzel. A készülék szerelését kizárólag szakavatott, illetve kompetens személy végezheti.

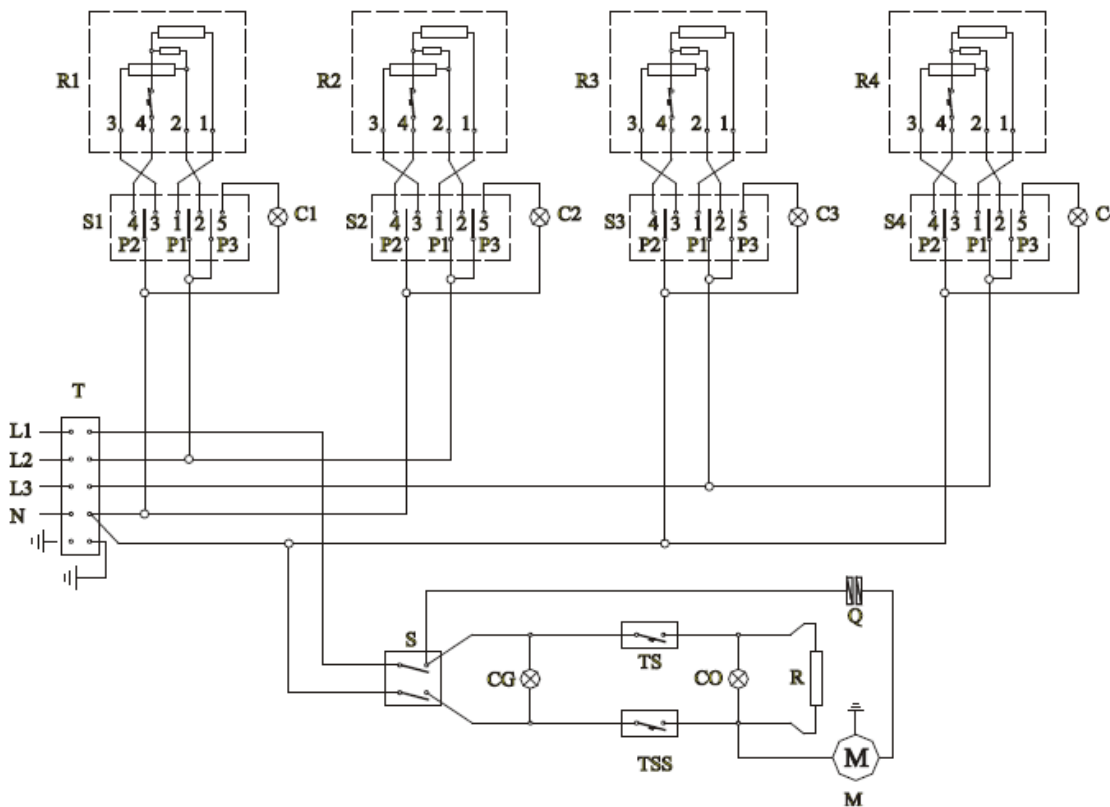
Megjegyzés és javaslat: a készüléket csak állandó felügyelet mellett szabad használni.

FIGYELEM! A készüléket nem szabad közvetlenül, illetve nyomás alatti vízzel tisztítani. A készüléket naponta szükséges megtisztítani. A napi tisztítás meghosszabbítja a készülék hasznos élettartamát. A tisztítás előtt bizonyosodjon meg arról, hogy a készüléket áramtalanította. Mindig kapcsolja ki a készülék főkapcsolóját. A készülék rozsdamentes acélból készült alkatrészeit nedves tisztítókendővel takarítsa, amire karcolás-mentes mosogatószerrel öntött, és száraz textildarabbal törölje szárazra. Ne

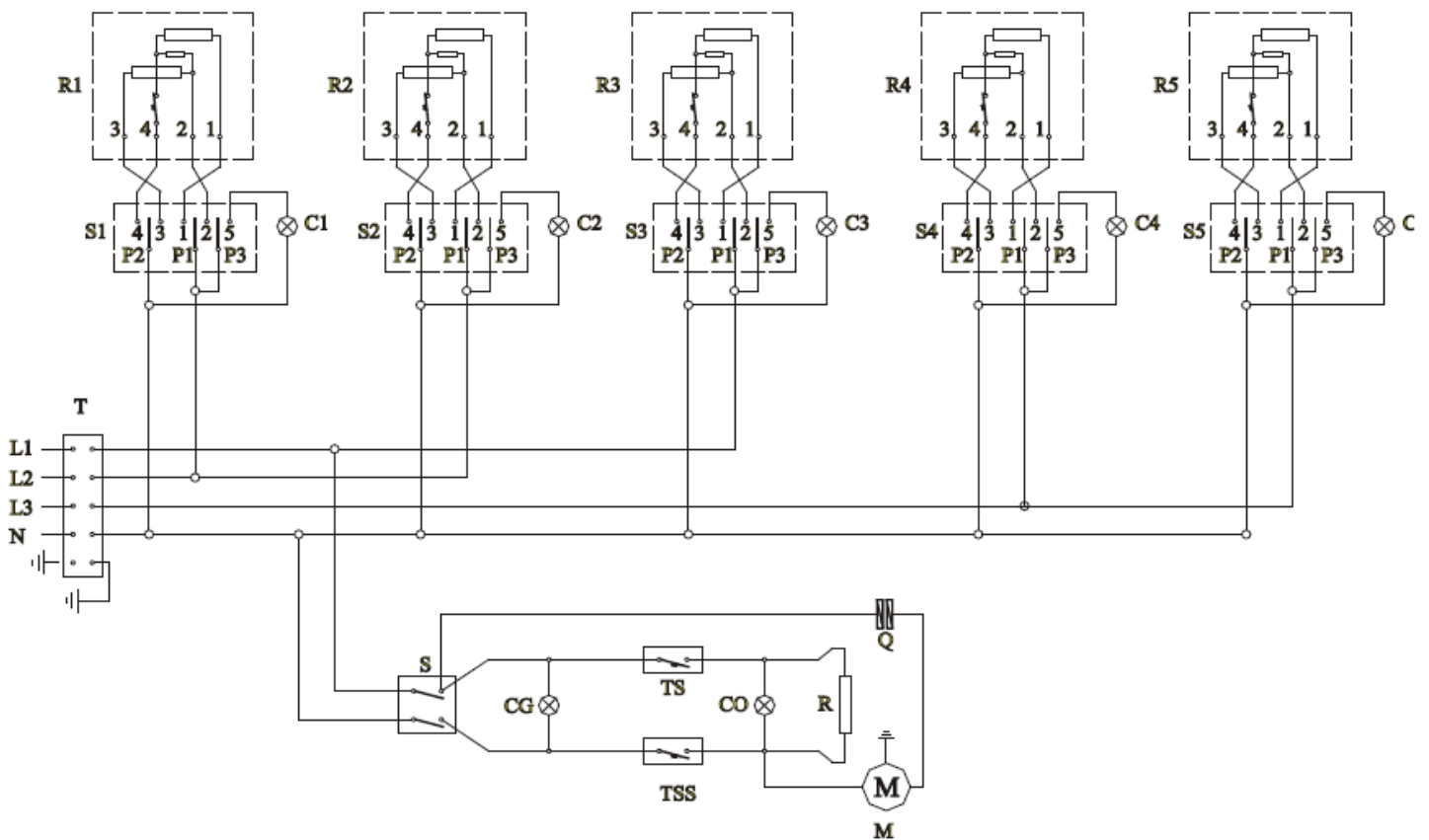
Méreték SPT-60 ELS



KAPCSOLÁSI RAJZ SPT-60 ELS

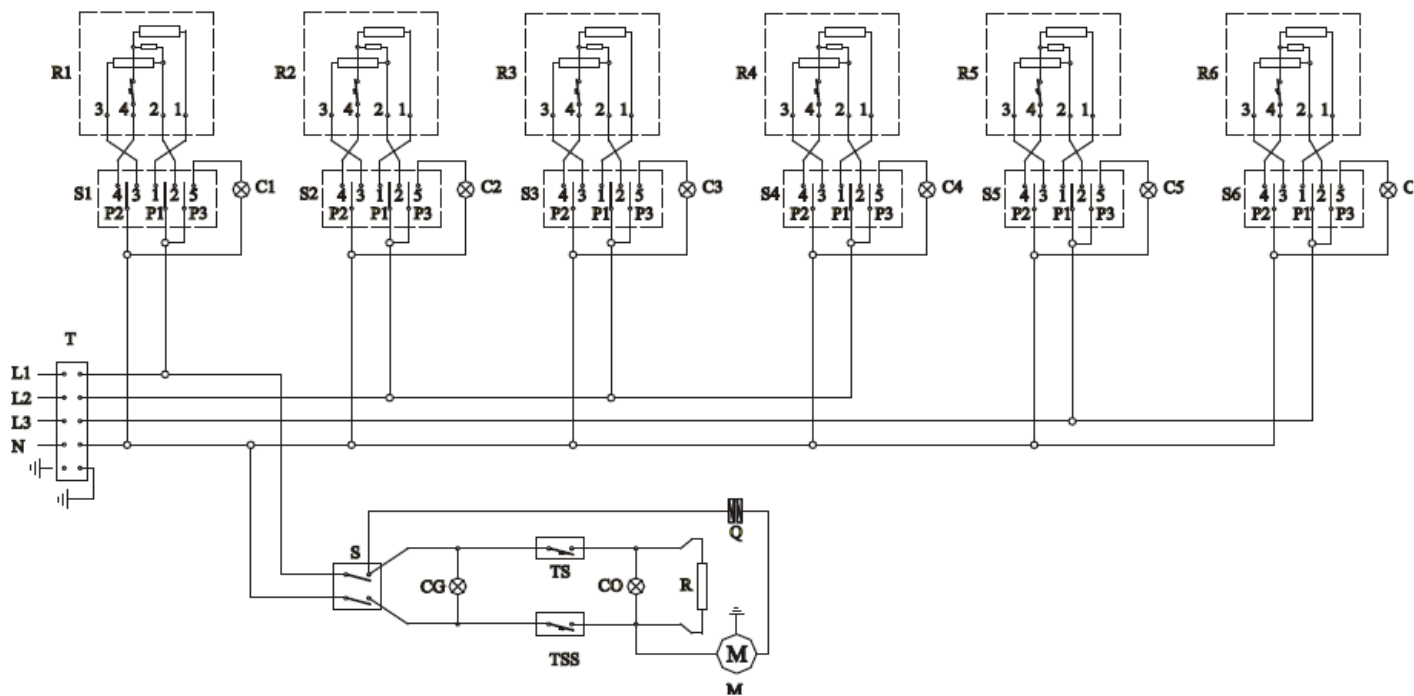


KAPCSOLÁSI RAJZ SPT-90/5 ELS



T	CSATLAKOZÓ	CO	NARANCS VISSZAJELZŐ LÁMPA
S1-S6	KAPCSOLÓ	TS	MŰKÖDÉSI TERMOSZTÁT
C1-C6	ZÖLD VISSZAJELZŐ LÁMPA	TSS	BIZTONSÁGI TERMOSZTÁT
R1-R6	FŐZŐLAPOK	Q	INDÍTÓ KONDENZÁTOR
S	KAPCSOLÓ	R	FŰTŐELEM
CG	ZÖLD VISSZAJELZŐ LÁMPA	M	VENTILÁTOR MOTOR

KAPCSOLÁSI RAJZ SPT-60 ELS



T	CSATLAKOZÓ	CO	NARANCS VISSZAJELZŐ LÁMPA
S1-S6	KAPCSOLÓ	TS	MŰKÖDÉSI TERMOSZTÁT
C1-C6	ZÖLD VISSZAJELZŐ LÁMPA	TSS	BIZTONSÁGI TERMOSZTÁT
R1-R6	FŐZŐLAPOK	Q	INDÍTÓ KONDENZÁTOR
S	KAPCSOLÓ	R	FŰTŐELEM
CG	ZÖLD VISSZAJELZŐ LÁMPA	M	VENTILÁTOR MOTOR