

# vendi

VENDI HUNGÁRIA Kft.

H-7100 Szekszárd, Rákóczi u. 164.

Telefon/fax:

+36-74/510-053; 510-054; 419-252

E-mail: [info@vendi.hu](mailto:info@vendi.hu)

web: [www.vendi.hu](http://www.vendi.hu)

## HASZNÁLATI ÚTMUTATÓ



TERASZFŰTŐ  
272602, 272701



Olvassa el, és a készülék közelében  
őrizze meg jelen használati útmutatót.





Importőr: Vendi Hungária Kft.



Szervizbejelentés: a [www.vendi.hu](http://www.vendi.hu) weboldalon vagy a 74/510-054 106 telefonon.

Tisztelt Ügyfelünk!

Köszönjük, hogy megvásárolta ezt a HENDI készüléket. Kérjük, figyelmesen olvassa el ezt az útmutatót a készülék csatlakoztatása előtt, hogy elkerülje a helytelen használatból eredő károkat. Különösen figyelmesen olvassa el a biztonsági előírásokat.

 Innovatielaan 6, 6745 XW De Klomp, The Netherlands <a href="http://www.hendi.eu">www.hendi.eu</a>							0063/XX 
Item / Artika / Item / Artikul / Artículo / Articolo / Articol / nywa / Товаро / Číslo artiklu / Číslo artikla / Títel / Stavka		272602 Patio Heater		PIN : 0063C07365			
Country / Land / Land / Kraj / Paises / Paese / țară / страна / Xłopa / Země / Krajina / Ország / Država	NL/DE/AT/CH	BE/FR/LU/GB/IE/GR/IT	AT/CH/HR	RO/IT/HU	CZ/SK	PL	
Power / Belasting / Leistung / Moc nominálna / Púissance / Potenza / Putaro / Мощност / Іаць / Wjkon / Wjkon / Άρμελλίαις / Snaga	[HS] 12,5 kW	[HS] 10 kW	[HS] 13,5 kW	[HS] 9 kW	[HS] 10 kW	[HS] 12 kW	
Category / Categoria / Kategorija / Kategorija / Kategorija / Kategorija / Kategorija / kategorijos / Категорія / Kategorija / Kategorija / Kategorija / Kategorija	I3P	I3P	I3B/P	I3B/P	I3+	I3B/P	
Consumption / Verbrauch / Verbruik / Zużycie / Consommation / Consumo / Consum / потребление / Κατανάλωση / Spotřeba / Spotřeba / Fogasztás / Potrošnja	909 g/h	715 g/h	982 g/h	643 g/h	G30: 728 g/h, G31: 715 g/h	873 g/h	
Set up / Auflegung / Inrichting / Przymocowanie / Concu pour / Configurare / Configurarea / Настройка / Púálljon / Hodnota regulátoru tlaku / Hodnota regulátoru tlaku / Beüzemelés / Postavljanje	G31-50 mbar	G31-37 mbar	G30/31-50 mbar	G30/31-30 mbar	G30-28-30 mbar, G31-37 mbar	G30/31-37 mbar	
Serial no. / Serien nr. / Serie nr. / Nr. serijny / N°de série / N° seriale / Număr serial / Серийный номер / Арибуць серыіць / Potradové číslo / Poradové číslo / Sorozatszám / Serijski br.							

S.S.  
STAINLESS STEEL

 Innovatielaan 6, 6745 XW De Klomp, The Netherlands <a href="http://www.hendi.eu">www.hendi.eu</a>							0063/XX 
Item / Artika / Item / Artikul / Artículo / Articolo / Articol / nywa / Товаро / Číslo artiklu / Číslo artikla / Títel / Stavka		272701 Patio Heater		PIN : 0063C07365			
Country / Land / Land / Kraj / Paises / Paese / țară / страна / Xłopa / Země / Krajina / Ország / Država	NL/DE/AT/CH	BE/FR/LU/GB/IE/GR/IT	AT/CH/HR	RO/IT/HU	CZ/SK	PL	
Power / Belasting / Leistung / Moc nominálna / Púissance / Potenza / Putaro / Мощност / Іаць / Wjkon / Wjkon / Άρμελλίαις / Snaga	[HS] 12,5 kW	[HS] 10 kW	[HS] 13,5 kW	[HS] 9 kW	[HS] 10 kW	[HS] 12 kW	
Category / Categoria / Kategorija / Kategorija / Kategorija / Kategorija / Kategorija / kategorijos / Категорія / Kategorija / Kategorija / Kategorija / Kategorija	I3P	I3P	I3B/P	I3B/P	I3+	I3B/P	
Consumption / Verbrauch / Verbruik / Zużycie / Consommation / Consumo / Consum / потребление / Κατανάλωση / Spotřeba / Spotřeba / Fogasztás / Potrošnja	909 g/h	715 g/h	982 g/h	643 g/h	G30: 728 g/h, G31: 715 g/h	873 g/h	
Set up / Auflegung / Inrichting / Przymocowanie / Concu pour / Configurare / Configurarea / Настройка / Púálljon / Hodnota regulátoru tlaku / Hodnota regulátoru tlaku / Beüzemelés / Postavljanje	G31-50 mbar	G31-37 mbar	G30/31-50 mbar	G30/31-30 mbar	G30-28-30 mbar, G31-37 mbar	G30/31-37 mbar	
Serial no. / Serien nr. / Serie nr. / Nr. serijny / N°de série / N° seriale / Număr serial / Серийный номер / Арибуць серыіць / Potradové číslo / Poradové číslo / Sorozatszám / Serijski br.							

S.S.  
STAINLESS STEEL

### Biztonsági rendelkezések

- A készülék kültéri használatra készült, vagy egy jól szellőzött területen, és nem szabad beltéren beszerezni, vagy használni.
- Jól szellőző területen cserélje ki a gázpalackot, távol minden tűzforrástól.
- A gázpalackot kültéren kell tárolni, vagy jól szellőző helyen.
- A készülék beltéri tárolása csak akkor megengedett, ha a gázpalack le van szerelve, és el van távolítva a készülékből.

- Ne mozgassa a készüléket működés közben, vagy miután kikapcsolták, mielőtt lehűlt volna.
  - Ne próbálja meg átalakítani a készüléket semmilyen módon. Ne fesse le a sugárernyőt, a vezérlő panelt, vagy a reflektort.
  - Ne zárja el a szellőző nyílásokat a gázpalack tartóján.
  - A készülék beszerelését és a gázpalack tárolását a helyi tűzvédelmi rendelkezéseknek megfelelően kell elvégezni.
  - Zárja el a gázpalack szelepét, vagy a nyomáscsökkentőt, mielőtt mozgatná a készüléket.
  - Csak a gyártó által megnevezett gáztípust használja.
  - A javításokat csak szakképzett személy végezheti.
  - Erős szél esetén, különös figyelmet kell fordítani arra, hogy a készülék ne dőlhessen el.
  - Ellenőrizze, hogy a nyomáscsökkentő tömítése helyesen van rögzítve, és képes betölteni a szerepét.
  - Zárja el a gázcsapot a gázpalacknál használat után.
  - Ne használja a készüléket, amíg nem végezte el a szivárgás elleni ellenőrzést a csatlakozásoknál.
  - Gázszivárgás esetén, a gázkészüléket nem szabad használni, vagy ha meg van gyújtva, a gázt el kell zárni, a készüléket meg kell vizsgálni, és ki kell javítani a hibát a következő használat előtt.
  - A csővezeték, vagy a flexibilis csövet havonta ellenőrizni kell, és minden alkalommal, amikor kicserélik a gázpalackot.
  - A csővezeték vagy a flexibilis csövet ki kell cserélni az előírt időszakonként, vagy egy éven belül. A flexibilis cső nem lehet hosszabb 1,5 m-nél az EN16436:2014 szabványnak megfelelően.
  - A csővezeték a készülék működtetését megelőzően kell kicserélni, amennyiben túlzott kopás, vagy elhasználódás tapasztalható, ha a vezeték sérült, és a csere a gyártó által megnevezett lehet.
  - A készüléket ellenőrizni kell használat előtt, és legalább évente szakképzett szerviz szakember által. Gyakoribb tisztítás lehet szükséges egyes esetekben. Rendkívül fontos, hogy a vezérlő dobozt, az égőket és a készülék szellőző nyílásait tisztán tartsa.
  - Azonnal zárja el, és ellenőrizze a készüléket az alábbi feltételek esetén: gázszag és az égő lángja extrém sárgára vált.
- “A fűtő nem éri el a megfelelő hőmérsékletet. Az 5°C alatti hőmérséklet korlátozott hőáramláshoz vezet, és a készülék nem működik megfelelően. ” A készülék pattogó hangokat kezd kiadni használat közben (gyenge pattogás normális amikor a készüléket kikapcsolják).
- A nyomáscsökkentő és a csővezeték nem lehet emberek útjában, akik belebotolhatnak azokba, illetve olyan helyen, ahol a csővezeték véletlenül megsérülhet.
  - Minden védőelemet, amit a készülék javítása közben leszereltek, vissza kell szerelni a készülék újbóli működtetése előtt.
  - A gyerekeket és a felnőtteket figyelmeztetni kell a magas felületi hőmérsékletre és távol kell maradniuk az égési sérülések és a ruhák meggyulladásának megelőzése érdekében.
  - A kisgyerekeket és a háziállatokat gondosan felügyelni kell amikor a fűtő környékén vannak.
  - Ruhákat, vagy más éghető anyagot nem szabad a készülékre aggatni, illetve annak közvetlen környezetében hagyni.
  - Ne helyezzen tárgyakat a készülékre, vagy közvetlenül mellé. Bizonyos anyagok, vagy tárgyak, amikor azokat a készülék alatt vagy mellett tárolják, a sugárzó hő miatt súlyosan károsodhatnak.
  - Ne használjon, és ne tároljon gyúlékony anyagokat a készülék közelében.
  - Ne permetezzen anyagokat a készülék közelében, amikor az működik.
  - Mindig tartson legalább 0,9 m távolságot a készülék és az éghető anyagok között.

- Mindig stabil padlózatra helyezze le a készüléket. A jól szellőző felületnek minimum 25%-nak nyitottnak kell lennie. A felület a falak felületének összege.
- A készülék fűvókáját nem lehet eltávolítani, és azt csak a gyártó szerelheti össze. A készüléket tilos átállítani egy adott gáznyomásról, másik gáznyomásra.
- Ne csatlakoztassa a gázkészüléket közvetlenül a készülékhez nyomáscsökkentő nélkül.

### **Használati rendeltetés**

- A készüléket professzionális használatra tervezték, és kizárólag szakképzett személyzet működtetheti.
- A készüléket kizárólag kültéri fűtésre tervezték, jól szellőző helyeken. Bármilyen másfajta használat károsíthatja a készüléket, vagy személyi sérüléshez vezethet.
- A készülék bármilyen más célú használata nem megfelelő használatnak minősül. A felhasználó kizárólagosan viseli a felelősséget a készülék nem megfelelő használatáért.

### **Alkatrészlista**

Szállított összeszerelési alkatrészecskék:

- 5 db M5 x 12 csavar és 5 db M5 alátét a ház hátsó paneléhez és az alaphoz.
- 5 db M5 x 12 csavar és 5 db M5 alátét a ház hátsó paneléhez és a házfedélhez.
- 3 db M5 x 12 csavar és 3 db M5 alátét az oszlopszerelvény csatlakoztatásához.
- 4 db M6 x 12 csavar és 4 db M6 alátét az oszlophoz és a házfedélhez.
- 9 db M6 x 8 csavar, 12 db M6 szárnyas anya és 12 db M6 alátét a reflektorhoz.
- 3 db M5 x 10 csavar és 3 db M5 alátét a főégőhöz és az oszlophoz.
- 6 db M5 x 12 csavar és 6 db M5 alátét az állványokhoz és a talphoz.
- 2 db M8 x 12 csavar, 4 db M8 alátét és 2 db M8 anya a kerekek összeszereléséhez.

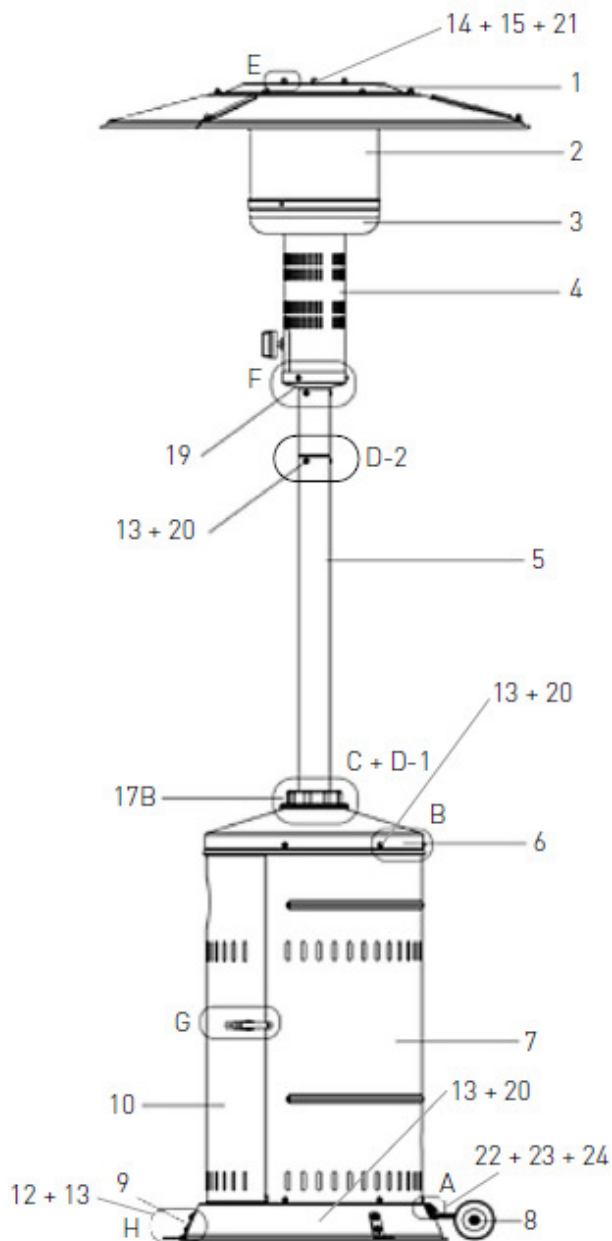


Fig. 1

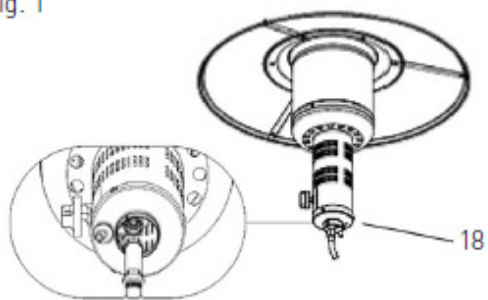
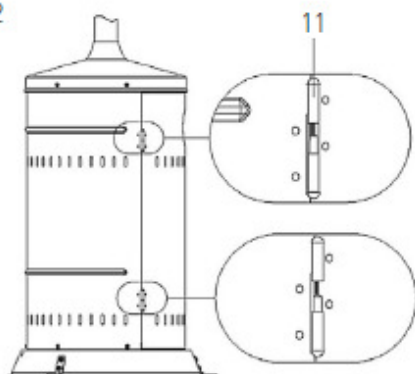


Fig. 2



Alkatrész szám	Leírás
1	Égő egység ernyője
2	Tartályház egység
3	Az égő alsó tálcája
4	Alsó egység
5	Tartó egység
6	Tartályház fedő
7	A tartályház hátsó panelje
8	Kerék
9	Talp
10	Ajtó
11	Zsanér
12	Szerelőcsavarok M5x10
13	Alátétek M5
14	Csavarok M6x8
15	Szárnyas anya M6
16	Zár
17	Műanyag fedő
18	Belső cső
19	Gyújtó
20	Szerelőcsavarok M5x12
21	Alátétek M6
22	Csavarok M8x12
23	Alátét M8
24	M8 anya
25	Csavarok M6x12

## Teraszfűtő összeállítás

### Összeszerelési útmutató

- Csavarhúzó / Állítható villáskulcsok / Kulcsok
- Szivárgásérzékelő oldat egy rész mosószer és három rész víz
- Összeszerelés előtt győződjön meg arról, hogy minden védőcsomagoló anyagot el távolított-e.
- Először lazán szerelje fel az összes anyag és csavart.

Az összeszerelés befejezése után húzzon meg minden csatlakozást.

Ez megkönnyíti munkáját és növeli a készülék stabilitását.

- Kisebbs eltérések előfordulhatnak a berendezésben. Ez nem a minőség hiánya, de fejlesztésekre van szükség.

#### 1. LÉPÉS:

Csavarja a ház hátsó paneljét az alaphoz 5 db M5 x 12 csavarral és 5 db alátéttel.  
(Kép Abb.A)



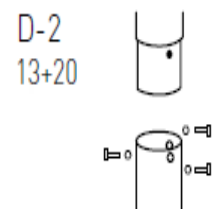
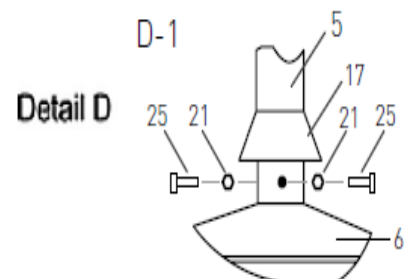
#### 2. LÉPÉS:

Tolja a ház fedelét a ház hátsó paneljére,  
és helyezze rá a ház hátlapjára.  
Csavarja össze a ház fedelét és a ház hátsó paneljét  
5 db M5x12 csavarral és 5 db alátéttel. (Kép Abb. B)



#### 3. LÉPÉS:

Rögzítse az oszlopszerelvényt felfelé a ház  
fedelére 4 db M6 x 12 csavarral és 4 db alátéttel,  
majd helyezze át a műanyag fedelet az oszlopon.  
(Kép Abb. D-1) Csatlakoztassa az oszlopszerelvényt  
3 db M5x12 csavarral és 3 db lapos alátéttel.  
(Kép Ab. D-2)

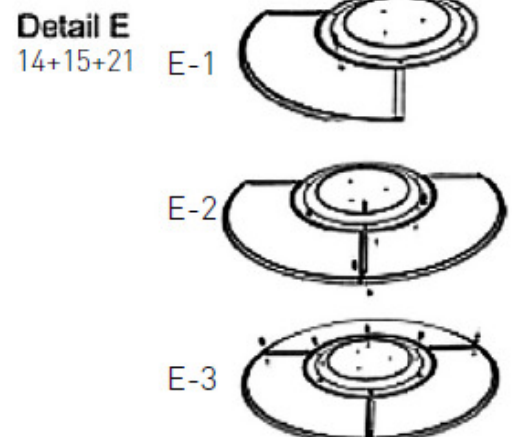


#### 4. LÉPÉS:

Először rögzítse az egyik prizmat a központi  
kupolához 1 db M6\*8 csavarral, 1 db zárócsavarral,  
1 db lapos alátéttel. (Kép Abb. E- ).

Csatlakoztassa a második prizmat részt az elsőhöz  
és a központi kupolához 3 db M6x8 csavarral,  
3 db kupakcsavarral, később 3 db lapos alátéttel.  
(Kép Abb. E-2).

Rögzítse a harmadik prizmat részt  
5db M6x8 csavarral, 5db zárócsavarral,  
végül 5db lapos alátéttel. (Kép Ab. E-3)

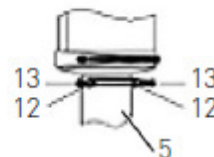


## 5. LÉPÉS:

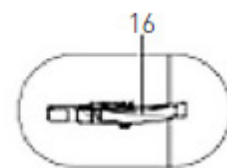
Húzza meg a belső gázcsövet a főégőhöz (lásd 1. ábra),  
Ezután rögzítse a főégőt az oszlophoz 3 db M5x10 csavarral és 3 db alátéttel.  
(Részletek Ab. F)

**MEGJEGYZÉS: NE HÚZZA TÚL!  
TOVÁBBI SZIVÁRGÁLATI VIZSGÁLAT  
AZ 5. OLDALON.**

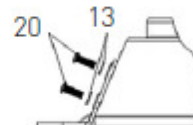
Detail F



Detail G



Detail H



## Opcionális alapállvány

Az állvány összeszerelési részei: 6 db M5 x 12 csavar és 6 db alátét az állványhoz és a talphoz.

Rögzítsen 3 db állványt az alapra. Vásároljon megfelelő horogcsavarokat vagy nyerscsavarokat a helyi piacról, hogy behelyezze őket a földbe vagy a padlóba az állvány nyílásain keresztül a készülék stabilitása érdekében.

(Lásd a 3. ábrát)

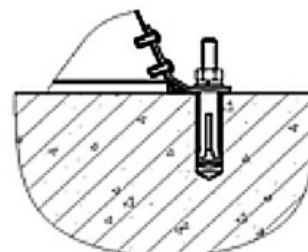
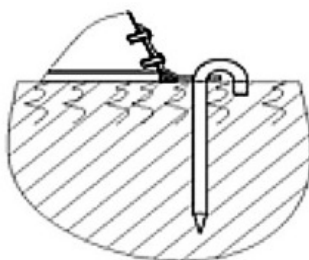
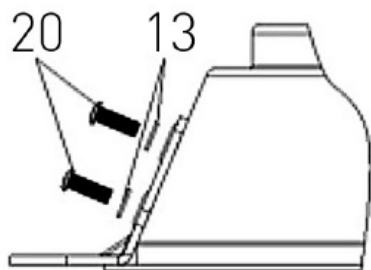


Fig. 3

## Opcionális kerekek

Kerékösszeszerelési alkatrészek: 2db csavar, 4db alátét és 2db anya a kerekek összeszereléséhez.

Gyűjtse össze a kerekek alkatrészeit, és rögzítse a kerekeket az alaphoz. (Lásd a 4. ábrát)

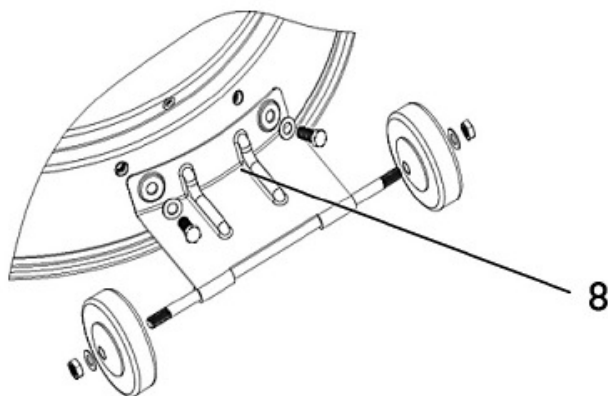


Fig. 4

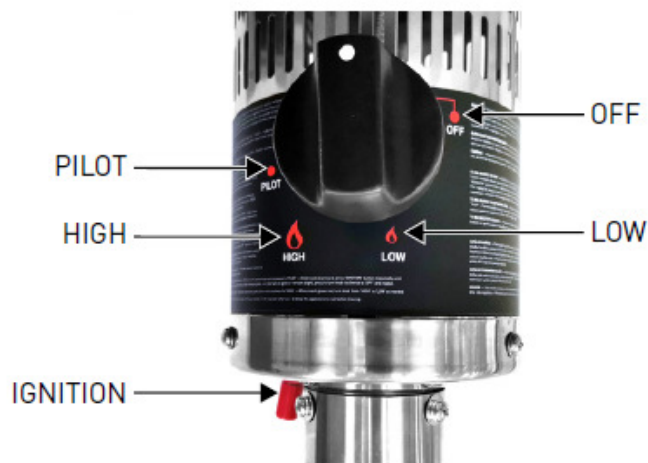


## Használati utasítások

**Az első használat előtt és minden gázpalackcsere után a gázellátó rendszert gyújtás előtt légteleníteni kell! Ehhez forgassa el a vezérlőgombot az óramutató járásával ellentétes irányba a pilot beállításig. Nyomja be a gombot, és tartsa lenyomva 3 percig, mielőtt megpróbálná a gyújtást.**

### Az őrláng begyújtása

- Minden használat előtt ellenőrizze az összes csatlakozást.
- Kapcsolja be a fő gázellátást.
- Nyomja meg a vezérlőgombot az óramutató járásával ellentétes irányba PILOT állásba forgatásához, lásd a jobb oldali képet.
- Tartsa lenyomva a gombot, nyomja meg ismételten a GYÚJTÁS gombot, amíg a gyújtóláng fel nem gyullad, majd tartsa lenyomva a gombot 10 másodpercig, amíg a gomb elengedése után a gyújtás megmarad.
- Ha az égő nem tud begyulladni vagy kialszik, nyomja meg a gombot a gomb óramutató járásával megegyező irányba történő elforgatásához OFF állásba, és ismételje meg.



### A teraszfűtő meggyújtásához

- Az égőnek működnie kell, és a gombnak PILOT állásba kell lennie.
- Nyomja meg a gombot 3 mp-re, és forgassa el az óramutató járásával ellentétes irányba a HIGH állásba.
- Ha a háló begyulladt, szükség szerint forgassa el a gombot az óramutató járásával megegyező irányban HIGH-ról LOW-ra.

### Megjegyzés:

Az égő első bekapcsolásakor zajos lehet. Az égő túlzott zajának kiküszöbölése érdekében fordítsa el a vezérlőgombot a PILOT állásba. Ezután forgassa el a gombot a kívánt hőfokig.

### Újragyújtás

Megjegyzés: Az Ön biztonsága érdekében a vezérlőgombot nem lehet OFF állásba fordítani anélkül, hogy először lenyomja a vezérlőgombot PILOT állásban, majd elfordítja OFF állásba.

- Fordítsa a vezérlőgombot OFF állásba.
- Várjon legalább 5 percet, amíg a gáz eloszlik, mielőtt megpróbálná újra meggyújtani.
- Ismételje meg a „begyújtás” lépéseket

### A készülék eloltása

- Tartsa lenyomva a gombot, és fordítsa el a gombot az óramutató járásával megegyező irányban „OFF” állásba
- Használat után zárja el a gázpalack szelepét vagy a szabályozót.



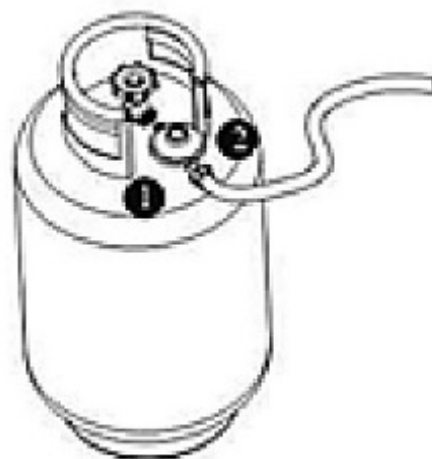
- Hagyja kihűlni a készüléket, mielőtt elmozdítja.
- Megjegyzés: Használat után a rács némi elszíneződése normális.

### Szivárgásvizsgálat

**SOHA NE HASZNÁLJON NYÍLT LÁNGOT A SZIVÁRGÁS ELLENŐRZÉSÉRE!  
SOHA NE TESZTELJE A SZIVÁRGÁST DOHÁNYZÁS KÖZBEN!**

A készülék gázcsatlakozásait a gyárban szivárgásvizsgálatnak vetik alá a szállítás előtt. A készüléket rendszeresen ellenőrizni kell, hogy nem szivárog-e, és azonnali ellenőrzés szükséges, ha gázzagot észlel.

- Készítsen szappanos oldatot 1 rész folyékony mosogatószippan és 3 rész víz felhasználásával. A szappanos oldatot ecsettel vagy ronggyal vihetjük fel a fenti ábrán látható szivárgásvizsgált pontokra.
- A gázpalack szelepének KI „ON” állásban kell lennie a szivárgásteszt ezen pontján. Miután a szappanos oldatot felvitték a gázcsatlakozókra, a gázpalack szelepét BE állásba kell fordítani.
- Szivárgás esetén szappanbuborékok kezdenek képződni a szappanos oldatban.
- Szivárgás esetén kapcsolja el a gázellátást. Húzza meg a szivárgó szerelvényeket, majd kapcsolja be a gázellátást, és ellenőrizze újra.



Leak Test Point ① ②

### Gázkövetelmények

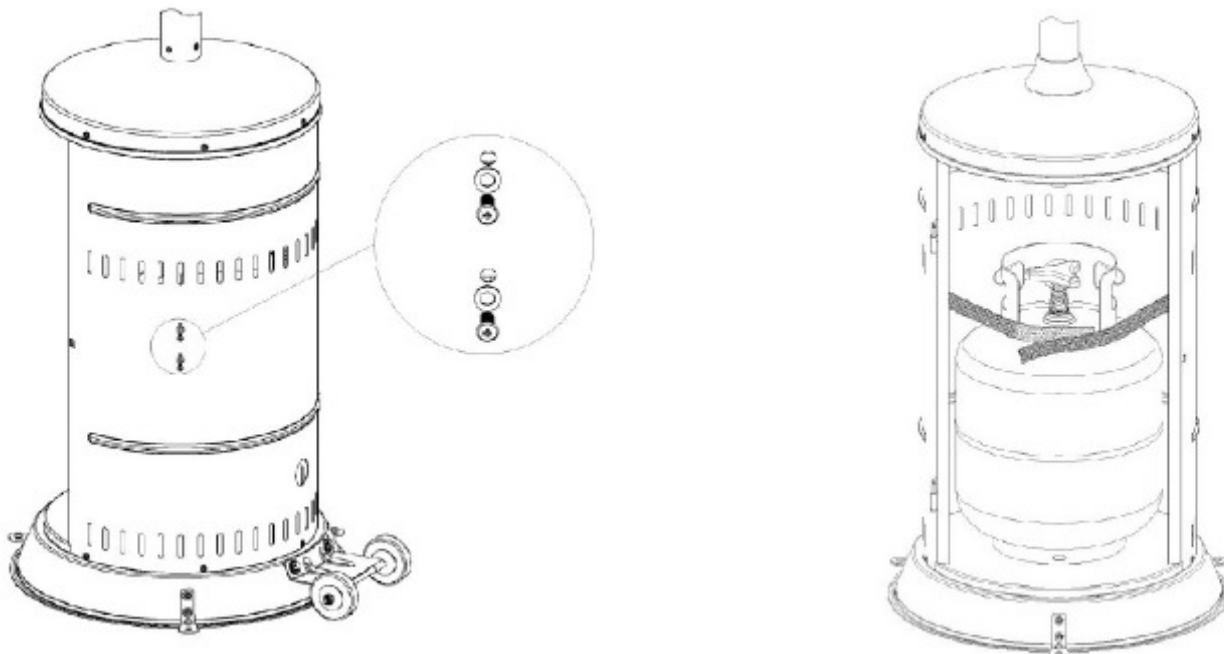
- A használandó nyomásszabályozónak és tömlőegységnek meg kell felelnie a helyi szabvány előírásainak.
- Soha ne használjon sérült házzal, szeleppel, gallérral vagy lábgyűrűvel rendelkező gázpalackot.
- A horpadt vagy rozsdás gáztartály veszélyes lehet, ezért a gázszolgáltatónak ellenőriznie kell.
- Soha ne csatlakoztassa ezt a készüléket szabályozatlan gázforráshoz.
- Ha a készüléket nem használja, zárja el a gázpalackot.
- Mindig végezzen szivárgáspróbát a gázcsatlakozásokon, amikor palackot csatlakoztat. Ha buborékok képződnek a szivárgásvizsgálati oldatban, ne használja fel. Soha ne használjon lángot a szivárgás ellenőrzésére.

### Csatlakozás gázpalackhoz

- Javasoljuk 9 kg-os gázpalack használatát, vagy forduljon a gázszolgáltatóhoz a megfelelő gázpalackért.
- A jóváhagyott gázszabályozót az adattáblán feltüntetett készülékkategóriáknak és országoknak megfelelően használják. A jóváhagyott flexibilis tömlőt ki kell cserélni, ha az országos feltételek megkövetelik, és olvassa el a helyi előírásokat, ezek eltérhetnek.
- Figyelmeztetés: a csövek összeszerelését a rendeltetési országok néhány minősített szerelőjének kell elvégeznie.
- A gázpalack használatára vonatkozó utasításokért forduljon a gázszolgáltatóhoz.
- A gázpalackot csak a szabadban vagy jól szellőző helyen cserélje, nyílt lángtól és bármilyen más gyújtóforrástól távol.
- A gázpalackot mindig függőleges helyzetben lehet használni.

- Az óramutató járásával megegyező irányban teljesen elforgatva zárja le a vezérlő gombot.
- Zárja el a gázpalack csapját, majd rögzítse a szabályozót a gázpalackra.
- Húzzon meg minden csatlakozást szilárdan, és adott esetben villáskulccsal. A hengert a henger alján kell elhelyezni.
- A gázpalackot beszereléskor a ház belsejében található palackszíjjal kell rögzíteni.
- Szappanos vízzel ellenőrizze, hogy nincs-e szivárgás az összes csatlakozásnál. Ha szivárgást talál, húzza meg a csatlakozást, majd tesztelje újra.

## A gázpalack rögzítése



- Rögzítse mindkét tépőzárás szalagot az alapra 4 db M6\*12 csavarral, M6 alátéttel és M6 anyákkal.
  - Helyezzen egy gázpalackot a tartály házába.
  - Csatlakoztassa a gázpalackot egy szabályozóval. Kérjük, olvassa el a szabályozóhoz mellékelt utasításokat a szabályozónak a gázpalackhoz való csatlakoztatásáról.
  - Ragassza össze a tépőzárás szalagokat a fenti képen látható módon. A szalagoknak a gázpalackhoz megfelelő tömítettséggel kell rendelkezniük.
- Figyelem: Ügyeljen arra, hogy a tépőzárás szalagokra.  
NE feszítse meg a szabályozóegységet!

## Fontos biztonsági szabályok

### Kültéri vagy jól szellőző helyeken használható!

A jól szellőző helyiségben a felület legalább 25%-ának szabadnak kell lennie.

A felület a falak felületének összege.

### A készülék zárt helyen történő használata veszélyes lehet, és TILOS!

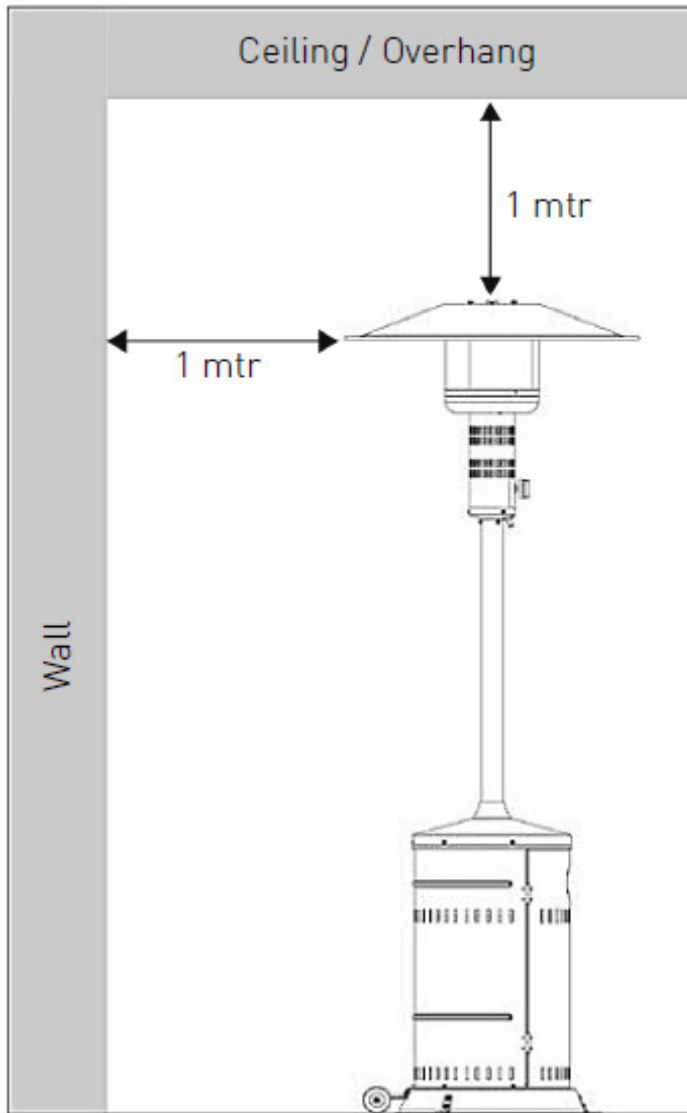
A fűtőberendezés működtetésekor a gyermekeknek és a felnőtteknek figyelniük kell az oszlop feletti területek magas üzemi hőmérsékletére. A gyermekeket gondosan felügyelni kell, ha a fűtőberendezés közelében tartózkodnak.

SOHA NE akasszon fel semmit erre a fűtőberendezésre, beleértve a ruhákat vagy bármilyen más gyúlékony tárgyat.

NE üzemeltesse ezt a fűtőttestet, ha nincs teljesen összeszerelve, és az égőernyő nincs a helyén.

Tartsa be az éghető anyagoktól való minimális távolságot.

A gáztömlő hossza nem haladhatja meg az 1,5 métert.



### **Karbantartás**

Ahhoz, hogy évekig élvezhesse a készülék kimagasló teljesítményét, rendszeresen végezze el az alábbi karbantartási tevékenységeket:

- Tartsa tisztán a külső felületeket.
- Meleg szappanos vizet használjon a tisztításhoz.

Soha ne használjon gyúlékony, vagy maró tisztítószeret.

- Tisztításkor mindig tartsa szárazon az égő és az őrláng körülötti területeket. Ha a gáz ellátás ellenőrzője vizes lesz NE használja.

Azt ki kell cserélni.

- A levegőellátást nem szabad elzárni. Tartsa az ellenőrző szerveket, és a levegőellátást biztosító járatokat mindig tisztán.

Megjegyzés: sós levegő környezetben (például a tenger közelében) a korrózió a normálnál gyorsabban megy végbe.

Gyakran ellenőrizze a korrodált területeket, és azonnal javítsa meg őket.

### **Az esetleges elzáródás jelei:**

- Gázszag és a láng színe extrém sárgára vált.
- A fűtőberendezés NEM éri el a kívánt hőmérsékletet.
- A fűtőberendezés izzása túlzottan egyenlőtlen.

- A fűtő pattogó hangot ad.

- Pókok, és rovarok fészkelhetnek be az égőbe és a nyílásokba.

Ez veszélyes, és károsíthatja a fűtőtberendezést, amitől nem lesz biztonságos

használni. Tisztítsa meg az égő nyílásait erős csőtisztítóval. A sűrített levegő segíthet eltávolítani a kisebb törmeléket.

- Koromlerakódások okozhatnak tűzveszélyt. Ha ilyenek alakulnak ki, tisztítsa meg a kupolát és a motort meleg mosószeres vízzel.

Figyelem: sós levegő környezetben (a tenger mellett) a korrózió gyorsabban alakulhat ki, mint máshol.

Gyakran ellenőrizze a korrodált felületeket, és javítsa meg azokat sürgősen.

## Szerviz munkák

- Vegye fel a kapcsolatot a helyi kereskedővel a berendezés szervizelésével és az alkatrészeinek cseréjével kapcsolatban. A berendezés szervizelését csak meghatalmazott személy végezheti.

- **Vigyázat: tilos nem engedélyezett alkatrészt vagy részegységet felhasználni ehhez a berendezéshez, kizárólag eredeti cserealkatrészeket és részegységeket használjon. Nem engedélyezett alkatrészek vagy részegységek használata esetén a garancia érvényét veszti és a berendezés használatának biztonsága sérül.**

## Tárolás

Nincs korlátozás a beltéri tárolást illetően, feltéve, hogy a gázpalackot kiszereztek a készülékből.

Használatok között:

- Kapcsolja KI az ellenőrző gombot.

- Zárja el a gázpalackot.

Tárolja a készüléket álló helyzetben, olyan helyen ami nincs kitéve az időjárásnak (eső, havas eső, jégeső, hó, por, törmelék).

Ha kívánja, takarja le a külső felületeket, így óvhatja a levegőjáratokat.

**Figyelem:** várja meg amíg a készülék lehül, mielőtt letakarná.

Hosszabb használaton kívüli állapot esetén, vagy szállításkor:

- Kapcsolja KI az ellenőrző gombot..

- Szerelje ki a gázpalackot, és vigye biztonságos helyre, egy jól szellőző beltéri területre. NE tárolja olyan helyen, ahol a hőmérséklet magasabb lehet, mint 50 °C.

Tárolja a készüléket álló helyzetben, olyan helyen ami nincs kitéve az időjárásnak (eső, havas eső, jégeső, hó, por, törmelék).

Ha kívánja, takarja le a külső felületeket, így óvhatja a levegőjáratokat.

**Figyelem:** várja meg amíg a készülék lehül, mielőtt letakarná.

A fűtőttest összecukása (csak 272701 modell)

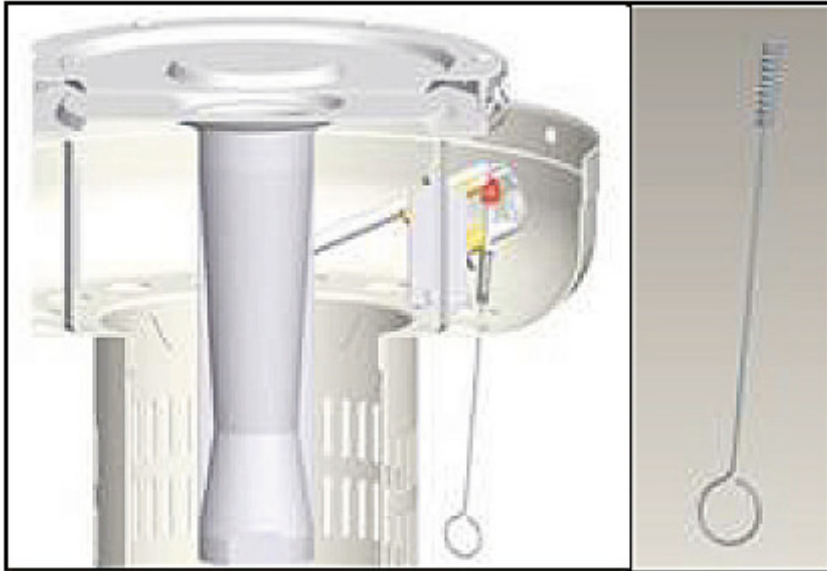
A fűtőelem visszahúzása sokkal könnyebbé teszi a tárolást.

Lazítsa meg megfelelően a műanyag csavart (17). Húzza fel függőlegesen a főoszlopot, amíg a ház fedelével nem találkozik. Forgassa el a főoszlopot az óramutató járásával megegyező irányba, és engedje le, amíg el nem éri a kívánt szintet. A főoszlop kívánt szinten történő rögzítéséhez húzza fel egy kicsit a főoszlopot, és fordítsa el az óramutató járásával ellentétes irányba. Ezután engedje le, amíg a főoszlop a csavarokon nem áll. Húzza meg a műanyag csavart, hogy a fűtőttest stabil maradjon.

Megjegyzés: Ügyeljen a fejére. Várja meg, amíg a fűtőttest lehül, mielőtt visszahúzná.

Ha valamilyen okból a gyújtás nem ad ki szikrát, a fűtőberendezés elindítható úgy, hogy a mellékelt gyufatartó segítségével meggyújtott gyufát helyezünk át az égőnyíláson (lásd a képet), miközben a vezérlőgombot a „PILOT” állásba nyomjuk.

**BÁRMILYEN PROBLÉMA ESETÉN MINDIG KONZULTÁLJON A HELYI SZERVIZZEL.**



**Garancia:**

A vásárlás napjától számított 1 évig érvényes a garancia a berendezésre, a társaságunk által a garanciafüzetben és a weboldalunkon található üzleti feltételekben meghatározott garanciális feltételek betartása mellett.

**Ártalmatlanítás:**

Élettartama végén, a készüléket az akkor hatályos előírásoknak és irányelveknek megfelelően ártalmatlanítsa. A csomagoló anyagokat, mint műanyag, fa és papír, a megfelelő konténerbe helyezze!



## Hibaelhárítás

HIBA:	A HIBÁVAL EGYIDEJŰ KÖRÜLMÉNY:	ELHÁRÍTÁS:
Az őrláng nem gyullad ki	A palack szelepe el van zárva	Nyissa meg a szelepet
	A nyílás vagy az őrláng csöve eldugult	Tisztítsa meg vagy cserélje ki a nyílást vagy az őrláng csövét.
	Levegő van a gázvezetékben	Nyissa meg a gázvezetékét és légtelenítse (a vezérlőgomb megnyomásával) maximum 1-2 percen keresztül, vagy amíg meg nem érzi a gáz szagát.
	A gáz nyomása alacsony	Cserélje ki a(z egyszer használatos) propán gázpalackot egy újra
	A gyújtóegység nem működik	Használjon gyufát az őrláng begyújtásához (gyufaszáltartóval, lásd a képet); szerezzen be új gyújtóegységet és cserélje ki a régét
Az őrláng nem marad égve	Szennyeződés gyülemlt fel az őrláng körül	Távolítsa el a szennyeződést az őrláng környékéről
	A gázszelep és az őrláng egység közötti csatlakozás laza	Húzza meg a csatlakozót és végezzen szivárgásvizsgálatot
	A termoelem nem működik megfelelően	Cserélje ki a termoelemet
Az égő nem ég	A gáznyomás alacsony	Cserélje ki a(z egyszer használatos) propán gázpalackot egy újra
	Eltömődés a nyílásban	Szüntesse meg az eltömődést
	A vezérlőgomb nincs „ON” állásban	Fordítsa a vezérlőgombot „ON” állásba.
Az égő alacsony lánggal ég Megjegyzés: A fűtőberendezést ne üzemeltesse 5 °C (40 °F) alatt	A gáznyomás alacsony	Cserélje ki a(z egyszer használatos) propán gázpalackot egy újra
	A külső hőmérséklet magasabb, mint 40 °F és a tartály kevesebb mint 25% töltöttséggel rendelkezik	Cserélje ki a(z egyszer használatos) propán gázpalackot egy újra
	Az ellátó tömlő meghajlott vagy összetekeredett	Egyenesítse ki a tömlőt és vizsgálja meg, hogy szivárogo-e
	A vezérlőgomb teljes mértékben „ON” állásban van	Fordítsa a vezérlőgombot „OFF” állásba, várja meg, hogy szobahőmérsékletre hűljön, majd ellenőrizze az égőt és a nyílásokat, hogy nem tömődtek-e el
A hőleadó egység egyenetlenül izzik Megjegyzés: A hőleadó egység alsó 1 hüvelykes része nem izzik	A gáznyomás alacsony	Cserélje ki a(z egyszer használatos) propán gázpalackot egy újra
	Az alap nem vízszintes felületen helyezkedik el	Helyezze a fűtőberendezést vízszintes felületre
	A fűtőberendezés vízszintes	Tisztítsa meg az égőt
Felgyülemlt a korom	Szennyeződés vagy bevonatréteg van a visszaverő felületen és a hőleadó egységen	Tisztítsa meg a visszaverő felületet és a hőleadó egységet
Sűrű, fekete füst	Eltömődés az égőben	Fordítsa a vezérlőgombot „OFF” állásba, hagyja lehűlni szobahőmérsékletre, távolítsa el az eltömődést, majd tisztítsa meg az égőt kívül és belül is.