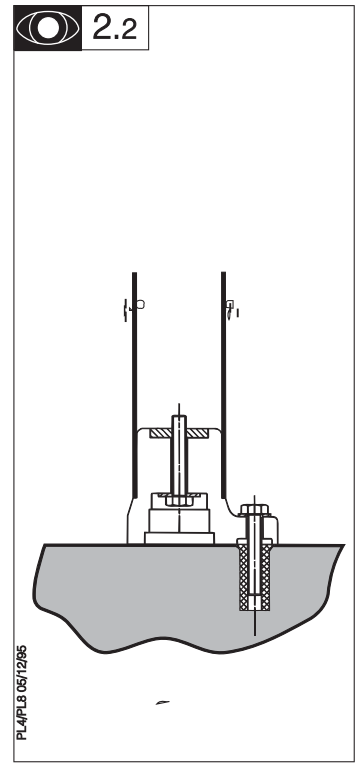
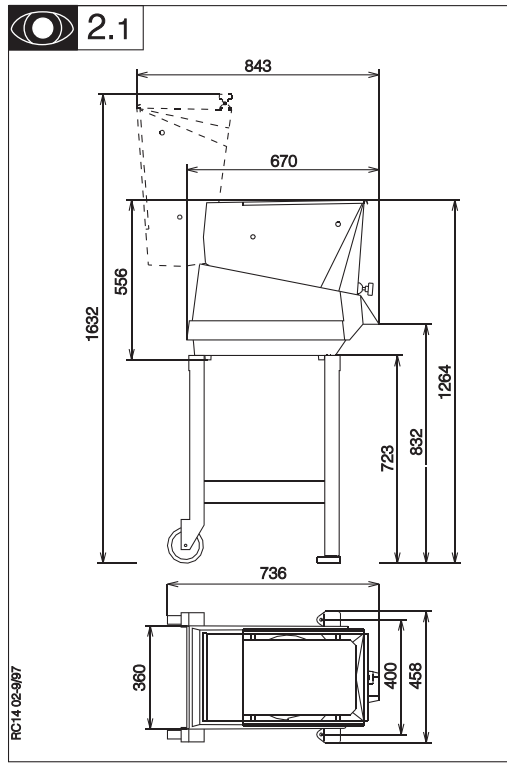
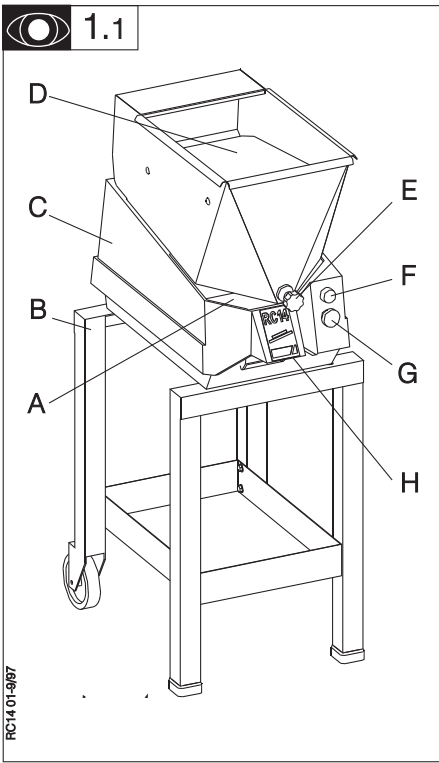


**Coupe-frites**  
**Potato chipper**  
**Pommes frites**  
**schneider**



Notice d'instructions	<input checked="" type="checkbox"/>	<b>FR</b>
Instruction manual	<input checked="" type="checkbox"/>	<b>GB</b>
Bedienungsanleitung	<input checked="" type="checkbox"/>	<b>DE</b>
Manuale di istruzioni	<input checked="" type="checkbox"/>	<b>IT</b>
Gebruiksaanwijzing	<input checked="" type="checkbox"/>	<b>NL</b>
Bruksanvisning	<input type="checkbox"/>	<b>SE</b>
Instruktionsbog	<input type="checkbox"/>	<b>DK</b>
Brusanvisning	<input type="checkbox"/>	<b>NO</b>
Käyttöohjeet	<input type="checkbox"/>	<b>FI</b>
Instrucciones	<input checked="" type="checkbox"/>	<b>ES</b>
Nota de instruções	<input type="checkbox"/>	<b>PT</b>
ΟΔΗΓΙΕΣ ΞΕΡΗΣΗΣ	<input type="checkbox"/>	<b>EL</b>

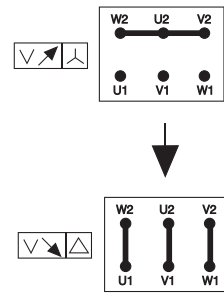


**2.3** 2.3a

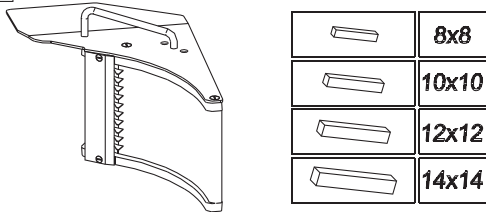
B	C	D	E	F	G	H	I
1	100	50/60	370	6,2	16	0,5	6,5
1	115	60	370	6,3	16	0,6	6,5
1	208-230	60	370	3	16	0,5	3
1	220-240	50	370	2,5	16	0,5	2,5
3	200-200/380	60	370	1,2	16	0,3/0,6	1,5
3	230/400	50	370	1,4	16	0,4/0,8	1,5
	380-415					0,8	
	240/415					0,4/0,8	

RC14 03-05/2007

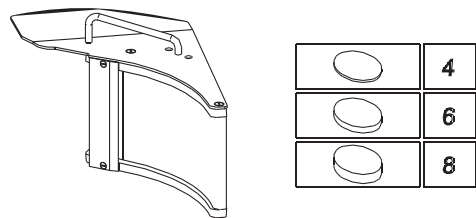
**2.3b**



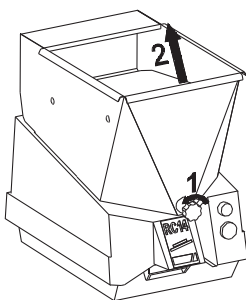
**3.2** 3.2a



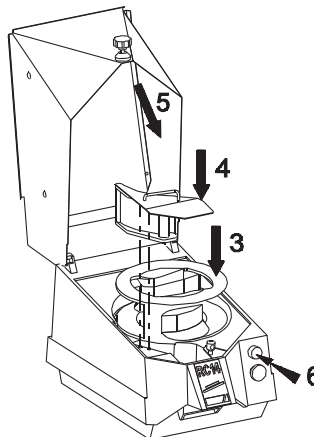
**3.2b**



**3.3** 3.3a



**3.3b**



**3.4**

