

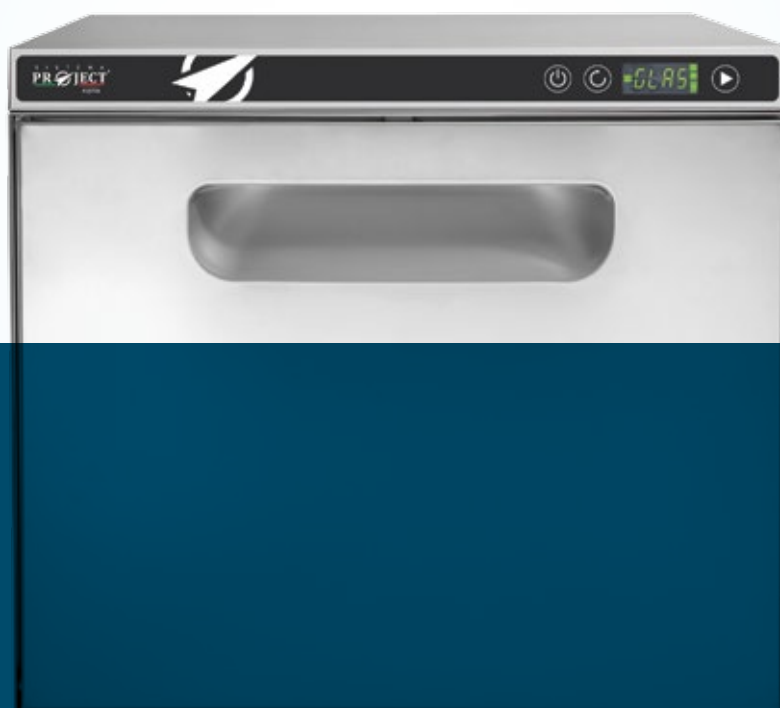


S I S T E M A
PROJECT[®]
DISHWASHING EQUIPMENT

Alpha

**Multiple functions
and maximum reliability
within reach.**

***Molteplici funzioni
e massima affidabilità
a portata di mano.***



Alpha

IT
Design delle linee
La maniglia imbutita (brevetto industriale): linea elegante e realmente ergonomica, facile da pulire e igienica perché non lascia spazio per l'accumulo di sporco. Semplicemente indistruttibile perché priva di parti sporgenti.

EN
Design of the lines
The deep-drawn handle (industrial patent): elegant and truly ergonomic, easy to clean and hygienic because there is physically no room for dirt. Simply indestructible because without any protruding part.

FR
Design des lignes
Poignée emboutie (brevet industriel) : une ligne élégante et parfaitement ergonomique, facile à nettoyer, hygiénique car elle ne laisse pas la saleté se déposer. Sans parties saillantes, cet appareil est tout simplement indestructible.

DE
Design
Tiefgezogener Griff (Industriepatent): elegante Linie und sehr ergonomisch, einfach zu reinigen sowie hygienisch, weil sich kein Schmutz ansammeln kann. Einfach unverwüsthlich, da keine Teile hervorstehen.

ES
Líneas y diseño
El tirador embutido (patente industrial): elegante y verdaderamente ergonómico, fácil de limpiar e higiénico porque físicamente no hay espacio para la suciedad. Simplemente indestructible porque sin ninguna parte sobresaliente.



Alpha40 / Alpha40LS

Alpha50 / Alpha50-3

Alpha35



IT**La macchina elettronica più robusta del mercato**

Con il display alloggiato nella robusta struttura interamente in acciaio 304 si possono tenere d'occhio le temperature tank/boiler e regolarle, effettuare regolazione dei dosatori tramite pannello comandi, abilitare o meno il thermostat di serie e avere un quadro autodiagnostico completo in caso di malfunzionamento.

Versatilità

Altezza utile per l'inserimento di piatti e bicchieri tra le più alte nel mercato attuale.

Costo contenuto, grandi performance.

Pompe di lavaggio con valori di prevalenza e portata eccellenti ma consumi ridotti, uniti a bracci di lavaggio in materiale composito leggeri che garantiscono la perfetta distribuzione del flusso d'acqua anche con poca pressione idrica.

Servizio tecnico semplice e rapido

Con un semplice kit di ricambi basico grazie all'intercambiabilità dei componenti si può operare su tutta la gamma. L'accesso frontale ai componenti consente di non spostare la macchina per eventuali interventi.

Caratteristiche

- Porta doppia parete
- Ciclo da 90° e 120°
- Dosatori peristaltici temporizzati
- Piedini regolabili
- Filtro pompa
- Autostart (da abilitare)
- Thermal interlock (abilitato di serie)
- Energy saving mode (da abilitare)

DOTAZIONE STANDARD: 2 cestelli, porta cucchiaini, porta piattini, dosatore brillantante peristaltico temporizzato, elettrovalvola per acqua calda, valvola anti-inquinamento, canna di carico e scarico.

OPTIONAL

- Pompa di scarico, dosatore detergente temporizzato, alimentazione trifase, cesto tondo (mod. 35 e 40), pompa aumento pressione volumetrica (mod. 50)

EN**The sturdiest electronic machine on the market**

With the display placed on the robust 304 stainless steel structure the user can check the tank/boiler temperature and act on the settings, adjust the peristaltic dosing pumps through the control panel, enable or disable the standard thermostat function plus having self-diagnosis information in case of malfunctioning.

Versatility

Useful height amongst the highest on the market nowadays.

High performances at a reasonable price

Washing pumps with high water flow rate and excellent hydraulic head but with reduced consumptions. Light and resistant composite materials washing arms grant the proper distribution of the water even with low pressure.

Easy and fast technical service

The unique interchangeability of components concept allows with a single spare parts kit to operate on all the range. Frontal access to the core of the machine permits to keep the machine on its location in case of technical intervention.

Features

- Double skin insulated door
- 90° - 120° cycle
- Timed peristaltic dosing pumps
- Adjustable feet
- Pump filter
- Autostart (off by default)
- Thermal interlock (on by default)
- Energy saving mode (off by default)

STANDARD EQUIPMENT:

2 racks, cutlery holder, saucer holder, peristaltic rinse-aid pump, electrovalve for hot water, anti-pollution valve, inlet pipe, outlet pipe.

OPTIONAL

- Drain pump, peristaltic detergent dosing pump, three phase, round basket (mod. 35 and 40), rinse booster pump (mod. 50)

FR**La machine électronique la plus robuste sur le marché**

Le panneau d'affichage inséré dans la structure robuste entièrement en acier 304 permet de contrôler constamment les températures réservoir/boiler et de les régler, d'effectuer les réglages des doseurs avec le panneau de commandes, d'habiller ou non le thermostat de série et d'avoir un système d'auto-diagnostique complet en cas de dysfonctionnement.

Polyvalence

Hauteur utile pour introduire les plus grands modèles d'assiettes et de verres disponibles sur le marché.

Coût réduit, prestations excellentes

Pompes de lavage avec d'excellentes valeurs prépondérantes et de débit mais des consommations réduites, bras de lavage en matériau composite léger pour une parfaite distribution de l'eau même en cas de pression réduite dans le réseau d'eau.

Service technique simple et rapide

Avec un simple kit de pièces de rechange de base, grâce à l'interchangeabilité des composants, il est possible d'opérer sur toute la gamme de produits. L'accès aux composants par le devant permet de ne pas avoir à déplacer la machine pour effectuer toute intervention éventuelle.

Caractéristiques

- Porte double paroi
- Cycle de 90° et 120°
- Doseurs péristaltiques temporisés
- Pieds réglables
- Filtre pompe
- Démarrage automatique (à activer)
- Sécurité thermique de porte (de série)
- Mode économie d'énergie (à activer)

ÉQUIPEMENT STANDARD:

2 paniers, porte petites-cuillères, portes petites assiettes, doseur liquide de rinçage péristaltique temporisé, électrovanne pour l'eau chaude, clapet anti-pollution, joint de chargement et vidange.

ACCESSOIRES

- pompe de vidange, doseur liquide vaisselle temporisé, alimentation triphasée, panier rond (mod. 35 et 40), pompe augmentation pression volumétrique (mod. 50).

DE**Die robusteste elektrische Spülmaschine auf dem Markt**

Über das Display, welches in einem komplett aus 304-Edelstahl hergestellten robusten Gehäuse eingebaut ist, kann man die Tank- und Boiler-Temperatur im Auge behalten und regulieren, die Dosierung über das Bedienfeld eingestellt, den serienmäßige Thermostat ein- bzw. ausschalten und man erhält eine vollständige Selbstdiagnose bei Funktionsstörungen.

Vielseitigkeit

Die Einschubhöhe für Teller und Gläser zählt derzeit zu den höchsten am Markt.

Kostengünstig, aber großartige Leistung.

Waschpumpen mit hervorragender Pumpenleistung und Fördermenge bei niedrigem Verbrauch, kombiniert mit Sprüharms aus leichten Verbundwerkstoffen, welche auch bei niedrigem Wasserdruck eine perfekte Verteilung des Wassers gewährleisten.

Einfacher und schneller technischer Service

Mit einem einfachen Basis-Ersatzteilset kann dank der Austauschbarkeit der Bestandteile die gesamte Produktpalette instand gehalten werden. Der Frontzugang auf die Bestandteile ermöglicht eine Wartung ohne das Gerät zu verrücken.

Eigenschaften

- doppelwandige Tür
- Spülprogrammdauer 90° und 120°
- zeitgesteuerte peristaltische Dosierer
- regulierbare Stellfüße
- Pumpenfilter
- Autostart (einstellbar)
- Thermal Interlock (serienmäßig voreingestellt)
- Energiesparmodus (einstellbar)

STANDARDAUSSTATTUNG:

2 Körbe, Besteckkorb, Untertassenhalter, zeitgesteuerter peristaltischer Klarspülmitteldosierer, Magnetventil für Warmwasser, Rückschlagventil, Zu- und Ablaufrohr.

EXTRAS

- Ablaufpumpe, zeitgesteuerter Spülmitteldosierer, Drehstrom, runder Korb (Mod. 35 und 40), volumetrische Drucksteigerungspumpe (Mod. 50).

ES**La máquina electrónica más robusta del mercado**

Con la pantalla colocada en la robusta estructura de acero inoxidable 304, el usuario puede verificar la temperatura del tanque / calderín y operar sobre los ajustes, arreglar las bombas dosificadoras peristálticas a través del panel de control, habilitar o deshabilitar la función de termoplástico estándar además de tener información de autodiagnóstico en caso de mal funcionamiento.

Versatilidad

Altura útil para insertar platos y vasos entre las más altas en el mercado actual.

Bajo costo, gran rendimiento

Bombas de lavado con excelentes caudal volumétrico y altura de elevación, pero bajo consumo de energía, combinadas con brazos de lavado de material ligero que garantizan una perfecta distribución del flujo de agua incluso con poca presión.

Servicio técnico simple y rápido

Con un simple kit de piezas de repuesto básico gracias a la capacidad de intercambio de los componentes, es posible operar en toda la gama. El acceso frontal a los componentes le permite no mover la máquina en caso de operaciones de carácter técnico.

Características

- Puerta de doble pared
- Ciclo de 90° y 120°
- Dosificadores peristálticos temporizados
- Pies ajustables
- Filtro bomba











EQUIPO ESTÁNDAR:

2 cestas, porta cubiertos, dosificador de abrillantador peristáltico temporizado, válvula para agua caliente, válvula de control de contaminación, manguito de carga y drenaje.

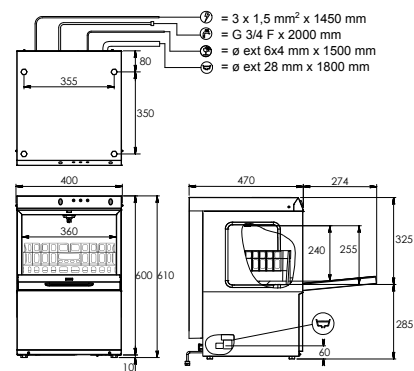
OPCIONAL

- Bomba de drenaje, dosificador de detergente peristáltico temporizado, alimentación trifásica, cesta redonda (modelos 35 y 40), bomba de aumento de presión volumétrica (modelo 50).

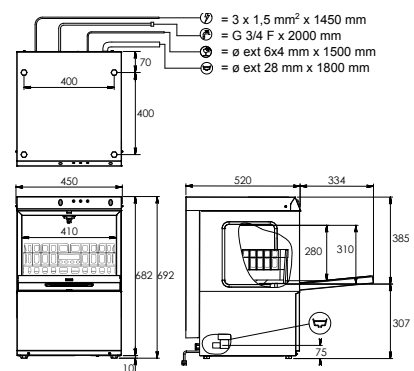


	Alpha35	Alpha40 Alpha40LS	Alpha50 Alpha50-3
Dimensioni / Peso / Volume Dimensions / Weight / Volume Dimensions / Poids / Volume Massen / Gewicht / Volumen Dimensjon / Peso / Volumen	400 x 470 x H 610 mm 30 Kg / 0,181 m ³	450 x 520 x H 692 mm 35 Kg / 0,24 m ³	550 x 600 x H 825 mm 44 Kg / 0,39 m ³
Produzione Oraria Output Pcs/H Production Pieces/H Spilleistung Pro Stunde Produccion Horaria	 1100	 1500	   1800 1500 540
Alimentazione Elettr. Electrical Input Alimentation El. Elektroanschluss Tension	230 V 50 Hz	230 V 50 Hz	230 V - 50 Hz 400 V 3N+T 50 Hz
Potenza Totale Total Power Puissance Totale Anschlusswert Potencia Total	3280 W	3280 W	3660W/4660 W
Resistenza Boiler Boiler Heating Elem. Resist. Chaudiere Boiler Heizung Resistencia Calderin	3000W	3000W	3000W/4000W
Resistenza Vasca Tank Heating Elem. Resist. Cuve Tankheizung Resistencia Cuba	500W	500W	1500W
Pompa Di Lavaggio Wash Pump Pompe De Lavage Spilpumpe Bomba De Lavado	Q = 120 lt/m Hmax = 7,2 mt	Q = 120 lt/m Hmax = 7,2 mt	Q = 175 lt/m Hmax = 14,1 mt
Capacità Vasca Tank Capacity Capacité Cuve Tank Inhalt Capacidad Cuba	7,5 lt	8,5 lt	16 lt
Capacità Boiler Boiler Capacity Capacité Chaudiere Boiler Inhalt Capacidad Calderin	3,5 lt	5 lt	5 lt / 6,5 lt
Alimentazione Idrica (Acqua Calda) Feeding Pipe (Hot Water) Alimentation D'eau (Eau Chaude) Wasseranschluss (Heißes Wasser) Alimentacion Agua (Agua Caliente)	2 Atm. 3/4 gas	2 Atm. 3/4 gas	2 Atm. 3/4 gas
Consumo Acqua Ciclo Water Consumption Cycle Quantité D'eau Pour Cycle Wasserverbrauch Pro Zyklus Consumo Por Ciclo	2,7 lt	2,7 lt	2,7 lt
Durata Ciclo Cycle Time Dure Du Cycle Zykusdauer Duracion Ciclo	90'' - 120'' Thermostop	90'' - 120'' Thermostop	90'' - 120'' Thermostop
Dimensione Cestello Basket Dimension Dimension Panier Korbausmasse Dimension Cestillo	350 mm  OPTIONAL: Ø360 mm 	400 mm  OPTIONAL: Ø410 mm 	500 mm 
Altezza massima stoviglie Max. height dishes Hauteur utile Max höhe der gerichte Altura máxima de platos	240 mm	280 mm	340 mm
Tubo Di Scarico Drain Pipe Tuyau De Vidange Abflussrohr Tubo Desague	Ø 28	Ø 28	Ø 28

Alpha35



Alpha40/Alpha40LS



Alpha50/Alpha50-3

