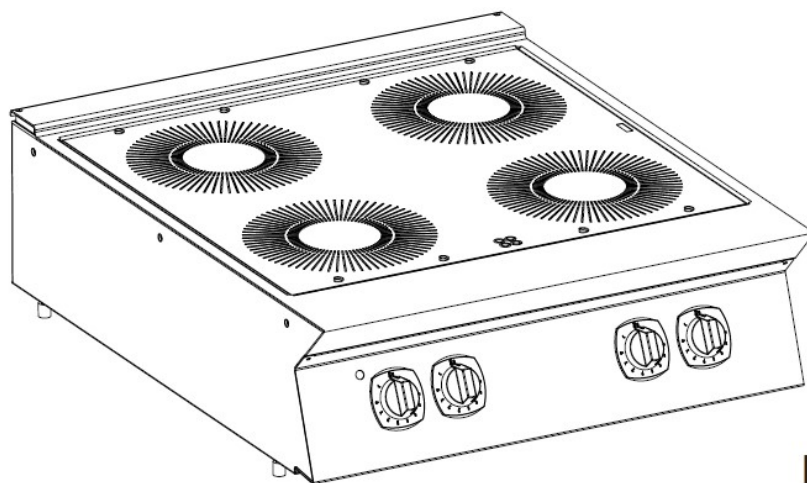


Használati utasítás

INFRA FŐZŐLAPOK



N7E/N9E

TARTALOM

Fejezet	oldal
A.1	ÁLTALÁNOS INFORMÁCIÓK..... 3
A.1.1	BEVEZETÉS..... 3
A.1.2	FIGYELMEZTETÉSEK..... 3
A.1.3	MOZGATÁS..... 4
A.1.4	KICSOMAGOLÁS..... 4
A.2	ÖKOLÓGIAI ÉS KÖRNYEZETVÉDELMI INFORMÁCIÓK..... 4
A.2.1	CSOMAGOLÁS..... 4
A.2.2	HASZNÁLAT..... 4
A.2.3	TISZTÍTÁS..... 4
A.3	TECHNIKAI ADATOK..... 5
A.3.1	AZ ADATTÁBLA..... 5
A.3.2	TECHNIKAI ADATOK..... 5
B.1	TELEPÍTÉSI ELŐÍRÁSOK..... 6
B.1.1	ELHELYEZÉS..... 6
B.1.2	KÉSZÜLÉKEK ÖSSZEKAPCSOLÁSA..... 6
B.1.3	PADLÓHOZ RÖGZÍTÉS..... 6
B.1.4	HÍD, CANTILEVER, VAGY BETONALAPZATRA VALÓ TELEPÍTÉS..... 6
B.1.5	A KÉSZÜLÉKEK KÖZÖTTI HÉZAGOK..... 6
B.2	ELEKTROMOS CSATLAKOZÁS..... 7
C.1	A KÉSZÜLÉK HASZNÁLATA..... 8
C.1.1	ÁLTALÁNOS BIZTONSÁGI INFORMÁCIÓK..... 8
C.1.1.1	BIZTONSÁGI SZABÁLYOK..... 8
C.1.2	HASZNÁLAT..... 9
C.1.4	ELEKTROMOS SÜTŐ..... 10
D.1	A KÉSZÜLÉK TISZTÍTÁSA ÉS ÁPOLÁSA..... 11
D.1.1	ÁLTALÁNOS IRÁNYELVEK..... 11
D.1.2	A ROZSDAMENTES ACÉL..... 11
D.1.3	NAPI TISZTÍTÁSI FELADATOK..... 12
D.1.3.1	AZ ÜVEGKERÁMIA FELÜLET TISZTÍTÁSA..... 12
D.1.4	FELÜLETI SÉRÜLÉSEK ÉS KARCOLÁSOK..... 12
D.1.5	A ROZSDAMENTES FELÜLETEK MEGÓVÁSA..... 12
E.1	KARBANTARTÁS..... 12
E.1.1	KARBANTARTÁSI RENDSZABÁLYOK..... 12
E.1.2	KARBANTARTÁSI FELADATOK (FÉLÉVENTE)..... 12
F.1	JÓTÁLLÁSI FELTÉTELEK..... 13

A.1 ÁLTALÁNOS INFORMÁCIÓK



A.1.1 BEVEZETÉS

Tisztelt Vásárló!

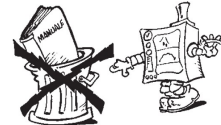
Fogadja elismerésünket, amiért eme kiváló minőségű termék megvásárlása mellett döntött! Teljes bizonyossággal állíthatjuk, hogy a termék minden tekintetben kielégíti majd az Ön elvárásait. Köszönetet mondunk, hogy előnyben részesítette berendezésünket és kérjük, hogy a használatba vétel előtt gondosan olvassa át ezt a kezelési kézikönyvet *. A benne található információk megismertetik Önt a készülék helyes használatával, gondos kezelésével és ápolásával, amely az optimális működés elengedhetetlen feltétele. Amennyiben maradéktalanul betartja a könyvben leírtakat (utasítások, javaslatok, biztonsági és óvó rendszabályok, stb.), úgy a berendezés hosszú és zavartalan használatát élvezheti.

A.1.2 FIGYELMEZTETÉSEK

A berendezést csakis és kizárólag arra a célra szabad használni, amire tervezték: ételek melegítésére. Bármilyen más használati mód tilos és nem rendeltetésszerű üzemeltetési módnak minősül. Azon túlmenően, hogy ez működési zavarokat okozhat, a készülék garanciájának teljes elvesztésével jár!

A telepítés előtt mindig hasonlítsa össze a berendezés adatait a hozzá kiépített energiaszállító rendszer (elektromos) adataival.

A kezelési kézikönyvet tartsa biztonságos helyen, felkészülve arra a lehetőségére, hogy új kezelő alkalmazása esetén szükség lehet rá.



A berendezés telepítése előtt - közvetlenül a készülék elé - be kell építeni elektromos csatlakozó hálózatba egy megszakító kapcsolót, amely rendelkezik a szükséges méretű biztosítékokkal.

A készülék kezelését és használatát csakis az arra betanított és felhatalmazott személy végezheti.

A berendezés telepítése szabadtérbe, vagy olyan helyre, ahol közvetlen napfény, eső, stb. érheti, TILOS.

Bármilyen hibás működés vagy arra utaló jel esetén azonnal kapcsolja ki a készüléket és forduljon a márkaszervizhez vagy szakszerelőhöz.



Bármilyen szerelési munka szükségességének felmerülése esetén csakis olyan céggel végeztesse el a munkát, amelyik közvetlen kapcsolatban van az ELECTROLUX cég szerviz hálózatával!

Sem a márkakereskedés, sem pedig a gyártó (ELECTROLUX) nem vállal felelősséget semmilyen, a készülékben vagy annak környezetében - a berendezés használata, tisztítása, karbantartása vagy javítása közben - bekövetkezett anyagi kár illetve személyi sérülés esetén, amely a kezelési kézikönyvben szereplő utasítások, előírások, és óvó rendszabályok be nem tartásából fakad.

Szeretnénk még egyszer megköszönni, hogy eme kiváló termék megvásárlása mellett döntött, és jó munkát, sikeres használatot kívánunk.

* : A gyártó nem vállal felelősséget a kézikönyvben lévő adatok megváltoztatásáért, továbbá felhívja a figyelmet, hogy ez minden előzetes értesítés nélkül bekövetkezhet!

A.1.3 MOZGATÁS

Használjon megfelelő eszközt a mozgatáshoz: villástargoncát, vagy kézi anyagmozgató eszközt, melyeknek a villája a készülék aljának a felén túlér.

A.1.4 KICSOMAGOLÁS

Kicsomagolás előtt alaposan ellenőrizze a csomagolást, nincs-e sérülés rajta.

Viseljen védőkesztyűt a kicsomagoláshoz.



A.2 ÖKOLÓGIAI ÉS KÖRNYEZETVÉDELMI INFORMÁCIÓK

A.2.1 CSOMAGOLÁS

Az összes elem, amelyet a csomagoláshoz használnak környezetbarát anyagokból van. Szükség szerint tárolhatók vagy elégethetők egy erre a célra alkalmas szeméttégető üzemben.

Az újrahasznosítható műanyag elemek jelölése a következő:



polietilén: külső csomagolás, kezelési kézikönyv védőtasak



polipropilén: külső csomagolás, pántok



polisztirol hab: védő és merevítő elemek

A.2.2 HASZNÁLAT

Az általunk gyártott berendezések tervezését és optimalizálását laboratóriumi tesztek előzték meg, amelyek biztosítják a készülékek magas szintű teljesítőképességét és kiváló hatásfokát.

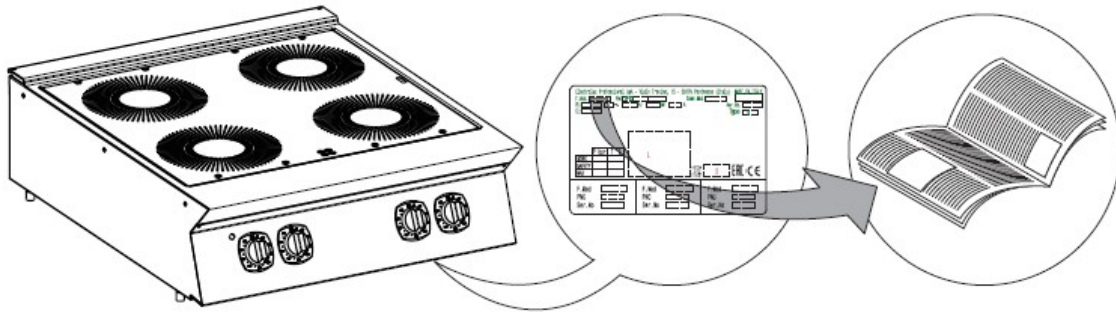
A.2.3 TISZTÍTÁS

A káros anyagok levegőbe történő kibocsátásának csökkentése érdekében, a berendezések szükség szerinti (külső és belső) tisztításhoz használt anyagok biológiai lebonthatósága érje el a 90%-os mértéket.

A.3 TECHNIKAI ADATOK

A3.1 AZ ADATTÁBLA

A kezelői panel alatt található címke a készülék összes adatát tartalmazza.



A3.2 TECHNIKAI ADATOK

A készülékek terhelhetősége (max. kg / a teljes főzőfelület):

- 2 zónás főzőlapok: 60 kg
- 4 zónás főzőlapok: 100kg

		INFRALAP E900 +9IRE...		INFRALAP E700 +7IRE...	
		D2000 400mm	H4000 800mm	D2000 400mm	H4000 800mm
Tápfeszültség	V	400	400	400	400
Fázisok	Nr	3+N	3+N	3+N	3+N
Frekvencia	Hz	50/60	50/60	50/60	50/60
Főzőlapok	db	2	4	2	4
Max. teljesítmény	kW	6,8	13,6	4,4	8,8
Elektromos sütő	kW	-	-	-	-
Tápkábel méret	mm ²	1,5	2,5	1,5	2,5

A készülékek zajkibocsátása nem haladja meg a 70 dB-t.

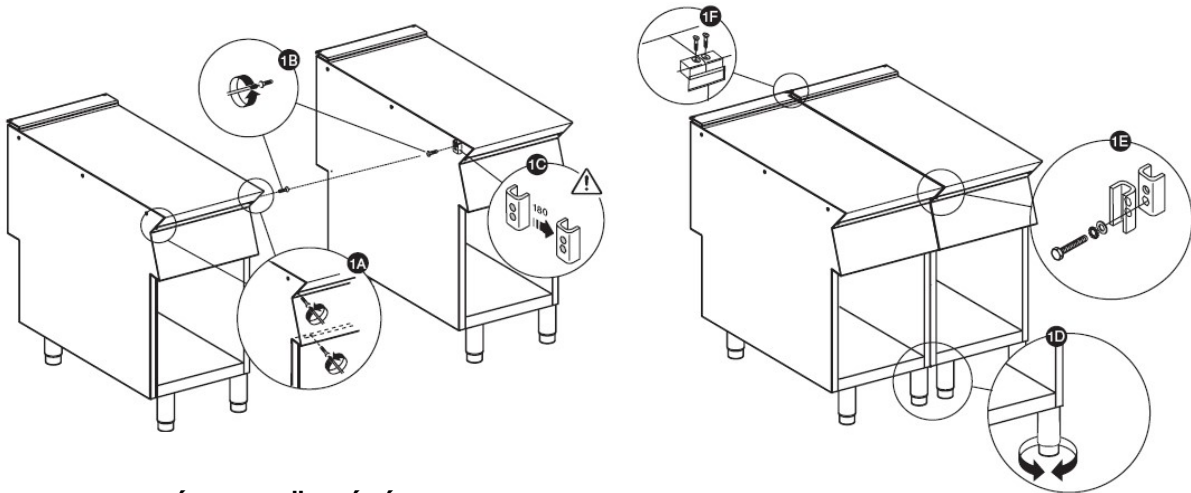
B.1 TELEPÍTÉSI ELŐÍRÁSOK

B.1.1 ELHELYEZÉS

- A készüléket állítsa vízszintbe.
- Hagyon legalább 10 cm-t a készülék oldal-, valamint a hátlemeze és a fal között.
- Telepítéskor vegye figyelembe a helyi tűzvédelmi előírásokat
- Jól szellőzött helyiségbe telepítse a készüléket

B.1.2 KÉSZÜLÉKEK ÖSSZEKAPCSOLÁSA

- 1A - Távolítsa el az előlapokat
- 1B - Vegye ki az oldalsó rögzítő csavarokat
- 1D - Szintezze ki a készülékeket
- 1E - Rögzítse össze a két készüléket a kezelői panel mögött (1C - Az egyik oldalsó rögzítőelemet 180°-al fordítsa el)
- 1F - Rögzítse össze a készülékeket a hátsó panel felső részénél (a szükséges elemek mellékelve)



B.1.3 PADLÓHOZ RÖGZÍTÉS

A kisebb, félmodulos készülékeket, melyek szabadonállóként vannak elhelyezve, ajánlott rögzíteni a padlóhoz, hogy ne tudjon elmozdulni a helyéről.
Opcionális rögzítő tartozék: F206136

B.1.4 HÍD, CANTILEVER, VAGY BETONALAPZATRA VALÓ TELEPÍTÉS


A híd, cantilever, vagy beton lábazatra való telepítés esetén körültekintően kövesse az hozzájuk tartozó opcionális tartozékok telepítési leírását.

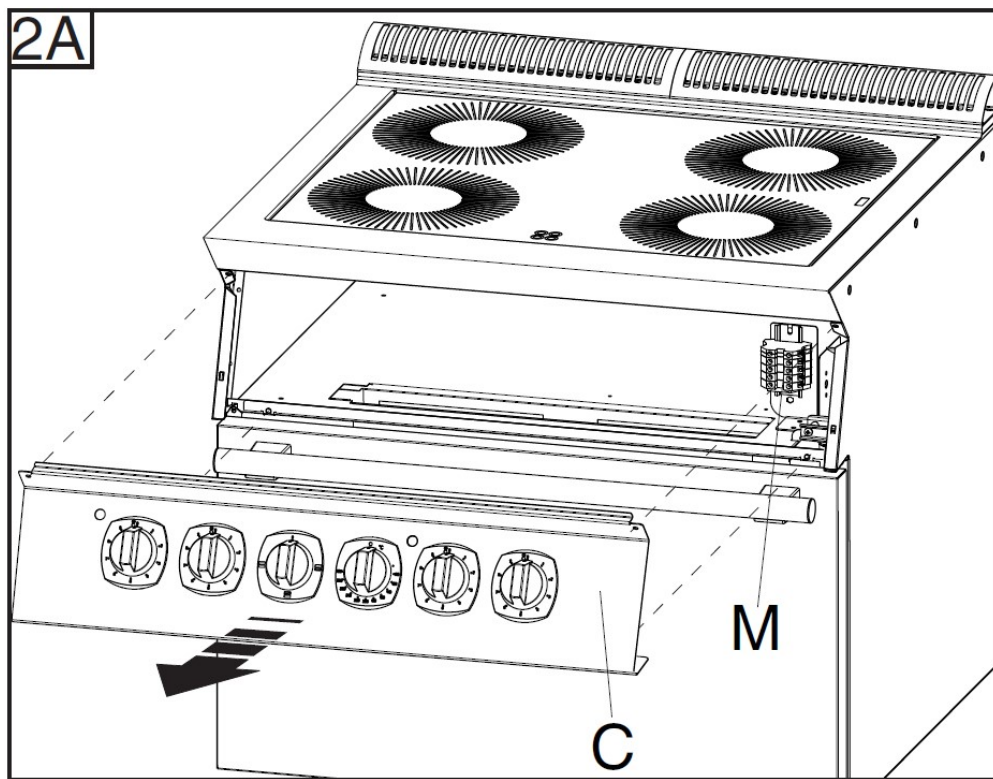
B.1.5 A KÉSZÜLÉKEK KÖZÖTTI HÉZAGOK

Körültekintően kövesse a tömítő paszta opcionális tartozék alkalmazási leírását.

B.2 ELEKTROMOS CSATLAKOZÁS

A telepítés előtt mindig hasonlítsa össze a berendezés adatait a hozzá kiépített energiaszállító rendszer (elektromos) adataival.

- A berendezés telepítése előtt - közvetlenül a készülék elé - be kell építeni elektromos csatlakozó hálózatba egy megszakító kapcsolót, amely rendelkezik a szükséges méretű biztosítékokkal (túlterhelés és rövidzár védelemmel).
- Az elektromos bekötési pont (M) a kezelői panel (C) mögött található.
- A biztonságos üzem csak abban az esetben oldható meg, ha a berendezés egy megfelelően földelt rendszerre van csatlakoztatva. Az equipotenciális rendszerhez való csatlakozás csavarja (M6) a készülék keretéhez van erősítve.  A földeléshez legalább 10mm²-es vezetékot használjon.



A gyártó nem vállal semmilyen felelősséget, sem anyagi, sem pedig személyi sérülés esetén, amennyiben ezek a készülék helytelen telepítése, vagy a nem megfelelően földelt elektromos rendszer hibájából következnek be. Ilyen esetben a készülék jótállása is érvényét veszti.

C.1 A KÉSZÜLÉK HASZNÁLATA

C.1.1 ÁLTALÁNOS BIZTONSÁGI INFORMÁCIÓK



Vigyázat! Tűzveszély!

Ne tartson benzint, vagy más tűzveszélyes anyagot a készülék közelében. Tartsa tisztán a készülék környezetét.

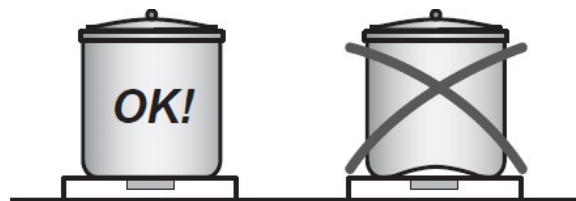


Figyelem! Csak jól szellőzött helyre telepítse a készüléket. Hagyja szabadon a készülék alsó szellőzőnyílását.

A készüléket évente legalább egyszer ellenőriztesse szakszervizzel.

C.1.1.1 BIZTONSÁGI SZABÁLYOK

- A fűtőzónát nem szabad vízzel hűteni. Ne hagyja, hogy a víz vagy az étel kicsorduljon a főzőedényből.
- Ne hagyja, hogy kemény tárgyak essenek az üvegkerámia lapra, mivel ez károsíthatja. Az ilyen károsodásokra nem vonatkozik a szállító garanciája.
- Ha eltört vagy megrepedt az üvegkerámia főzőlap, a tűzhelyet ki kell kapcsolni és le kell választani az elektromos hálózatról. Az elektromos vezetékek érintése nagyon veszélyes!
- A főzőedények átadott hője miatt az üvegkerámia főzőlap felmelegszik minden egyes főzési folyamat után, ezért (az égési sérülések elkerülése érdekében) nem szabad megérinteni.
- A túlhevülésből eredő veszélyek elkerülése céljából felügyelet nélkül nem szabad üres főzőedényt melegíteni.
- Először mindig az edényt helyezze a főzőlapra, és csak utána kapcsolja be.
- A készülék hatékonysága akkor megfelelő, ha az edény aljának mérete megegyezik a fűtőzóna méretével.
- Csak tökéletesen lapos aljú, az üvegkerámialapot NEM karcoló edényeket használjon.
- **Tilos vízsugárral tisztítani a készüléket!**
- A munkahelyi vezető felelős azért, hogy a biztonság szempontjából fontos alkatrészek állandóan tökéletes üzemi állapotban legyenek. Ezeknek az alkatrészeknek az üzemi állapotát arra felhatalmazott szerelőnek kell megvizsgálnia legalább évenként egyszer, és a hibákat szükség esetén ki kell javítania.
- Karbantartási és javítási munkákat csak arra felhatalmazott személy végezhet.



C.1.2 HASZNÁLAT

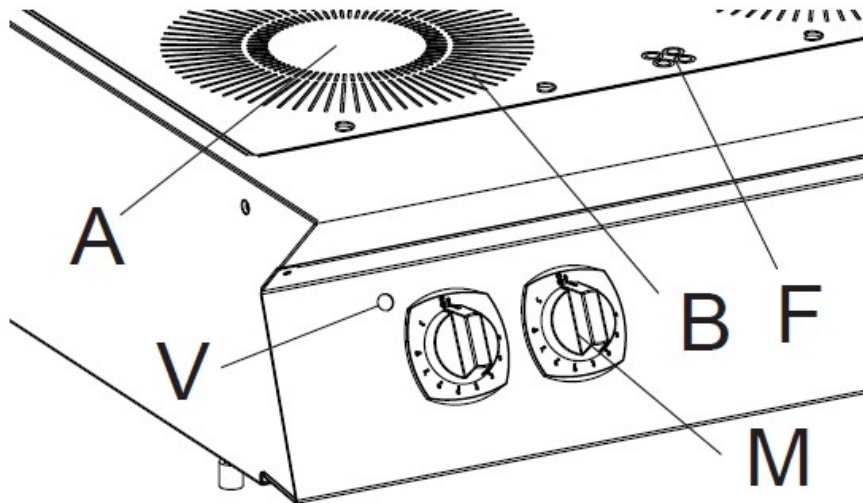
- A 400mm széles készülékek 2, a 800mm-esek pedig 4 db infralappal rendelkeznek.
- Az E700-as sorozat 2,2kW-os, az E900-as pedig 3,4kW-os infralappal van szerelve.
- Minden fűtőzóna hőkorlátozóval van ellátva, ami lekapcsolja a lap működését, ha a maximális hőmérsékletet elérte. A hőkorlátozó a visszahűlés után automatikusan visszakapcsol.

A főzőlapok hosszú élettartamának biztosítása, valamint az energiatakarékos használat érdekében tartsa be a következőket:

- Csak tökéletesen lapos aljú edényeket használjon.
- Az edény aljának a mérete illeszkedjen az infralap méretéhez.
- Csak azután kapcsolja be a lapot, ha már rajta van az edény.
- Ne hagyja a főzőlapokat bekapcsolva, ha nincs rajta edény.
- Ne kerüljön hideg folyadék a főzőlapra, ha az meleg.

Bekapcsolás:

- Kapcsolja be a készülék főkapcsolóját.
- A bekapcsolni kívánt laphoz (A-B) tartozó gombot (M) fordítsa el a kívánt teljesítmény fokozatba (1..8) Az "I" a maximális teljesítményt jelöli.
- Az „V” zöld visszajelző lámpa világít, ha bármelyik lap be van kapcsolva.
- Mindkét koncentrikus infrazóna ("A" és "B") bekapcsolásához állítsa a kapcsolót 6-os állásba, majd vissza a kívánt teljesítmény fokozatba.
- Ha újra csak a központi "A" zónát kívánja használni, állítsa a gombot vissza a "0" állásba, majd a kívánt teljesítmény fokozatba.
- Ha a fűtőzóna felülete eléri az 50°C-t bekapcsol a zónához tartozó "F" visszajelző lámpa. Ha a zóna hőmérséklete 50°C alá süllyed a lámpa kikapcsol.
- A kikapcsoláshoz fordítsa vissza a gombokat „0” állásba.



C.1.4 ELEKTROMOS SÜTŐ

A sütő fűtőelemeket a „D” 4 állású kapcsolóval lehet kiválasztani, a hőmérsékletet pedig az „E” termosztáttal lehet beállítani.

A „D” kapcsoló pozíciói:

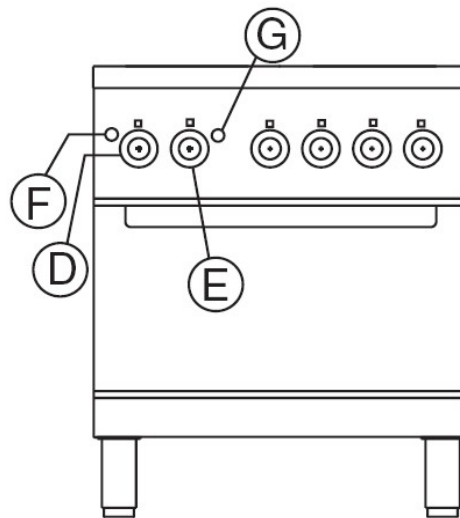
- ☐ az alsó és felső fűtőelemek is működnek
- ☐ csak az alsó fűtőelem működik
- ☐ csak a felső fűtőelem működik

Megjegyzés:

A sütőajtónak zárva kell lennie a sütő használata esetén.

HASZNÁLAT:

- A fűtőelemek kiválasztása (a „D” gombbal) után az „F” visszajelző lámpa mutatja, hogy a sütő be lett kapcsolva.
- Állítsa be a kívánt hőmérsékletet az „E” gombbal (140-320°C).
- A „G” jelzőlámpa mutatja, hogy a fűtések be vannak kapcsolva, a beállított hőmérséklet elérése után kikapcsol.
- A sütő kikapcsolásához mindkét gombot állítsa vissza „0” pozícióba.



D.1 A KÉSZÜLÉK TISZTÍTÁSA ÉS ÁPOLÁSA

D.1.1 ÁLTALÁNOS IRÁNYELVEK

A tisztítási feladatok elvégzése előtt a szabályozó gombokat alaphelyzetbe kell állítani és a készülék elé beépített elektromos főkapcsolót le kell kapcsolni.

Tilos a berendezés tisztítása, amíg az megfelelően le nem hűlt!

A készülék megfelelő és hatékony működésének valamint minél hosszabb élettartamának biztosítása érdekében tartsa be az alábbi utasításokat:

- Minden nap, az üzemszerű használatot követően, jól tisztítsa meg a készüléket.
- Tisztítsa meg az összes rozsdamentes felületet, majd törölje szárazra azokat.
- Amennyiben a berendezést hosszabb ideig nem használja, akkor tisztítsa ki a készüléket, törölje szárazra, majd az összes rozsdamentes felületet kenje be olajjal vékony rétegben.
- A készülék felületei könnyen tisztíthatók enyhe szappanos vizes oldattal. Nedves, puha ruhával távolítsa el az oldatot, majd törölje szárazra a felületeket.
- Nem szabad karcoló, dörzsölő valamint klór és sav tartalmú tisztítószerrel (folyadékot, port, stb.) használni, mert ezek tönkreteszhetik a felületek kikészítését és gyors lefolyású korróziót okoznak. Klór vagy sav tartalmú tisztítószerrel a padlózatot és a falakat sem szabad a készülék közelében tisztítani, mert a felületekre fröccsenő cseppek is jelentősen károsíthatják a rozsdamentes acélt.
- Tilos bármilyen eszközzel - mint például fém spatula, drótkefe, stb. - a rozsdamentes felületeket kaparni. Azon túlmenően, hogy ezek megsérthetik a felületeket, apró vasreszeléket hagyhatnak azokon, amelyek könnyen rozsdásodást okozhatnak.
- **Tilos a készülék erős vízsugárral történő mosása, tisztítása!**

D.1.2 A ROZSDAMENTES ACÉL

A rozsdamentes acél az acél anyagok egy különleges változata, amelynek külső felületén vékony védőfilm réteg alakul ki, és ez megóvjá a felületet a korróziótól. A védőfilm egy speciális kémiai folyamat eredményeként jön létre, amikor is oxid réteg keletkezik az oxigén és a fém egymásra hatásából.

Bármilyen, ami a védőréteg kialakulását gátolja (például étel lerakódás, hosszú ideig a felületen maradó folyadék, stb.) vagy megsérti azt (fém kaparó szerszám, stb.), csökkenti a rozsdamentes acél ellenállását a rozsdá kialakulásával szemben.

Bár a rozsdamentes acél jóval ellenállóbb - bizonyos kémiai anyagokkal történő kölcsönhatások esetében - azért ne gondolja, hogy a rozsdamentes acél elpusztíthatatlan.

A rozsdamentes fém használata esetén három alapvető tényezőt kell megvizsgálni illetve figyelembe venni. Ezek a következők:

1. *A kémiai környezetet.*

a) különböző sók vizek hatása (tengervíz, stb.)

b) kloridok jelenléte a tisztítószerekben, klór tartalom, stb.

2. *A hőmérséklet.* Az előzőekben ismertetett kémiai anyagok, amelyek igen agresszívan támadják a rozsdamentes fémet, erősebben fejtik ki hatásukat ha a környezeti hőmérséklet magasabb.

3. *Az idő.* Minél hosszabb ideig érintkeznek a romboló hatású kémiai anyagok a rozsdamentes felülettel, annál észrevehetőbb lesz a korrózió mértéke.

A fentiekben említett három tényező együttes hatása még a legmagasabb minőségű rozsdamentes acél belső felületeit is elpusztíthatja.

Megjegyzés: amikor a rozsdamentes acél korróziója megindul, a legkritikább esetben vezethető vissza az acél saját anyagszerkezeti hibájára. Általában a nem megfelelően vagy rosszul használt tisztítószerrel, a karbantartás hiánya és a túlzottan erős igénybevétel a leggyakrabban előforduló okok.

Figyelem!

A gyártó nem vállal garanciát az ilyen okokra visszavezethető korróziós problémák esetén.

D.1.3 NAPI TISZTÍTÁSI FELADATOK

D.1.3.1 AZ ÜVEGKERÁMIA FELÜLET TISZTÍTÁSA

- Ne tisztítsa a forró felületet.
- Speciális tisztítószerrel, papír törölkendővel tisztítsa meg az üvegkerámia felületet, ha szükséges használja a mellékelt kaparókést.
- Törölje át tiszta vízzel, majd törölje szárazra.

D.1.4 FELÜLETI SÉRÜLÉSEK ÉS KARCOLÁSOK

A rozsdamentes felületeken keletkezett karcolások elsimításához (eldolgozásához) használjon egészen finom szemcséjű rozsdamentes fém szövetet vagy enyhén dörzsölő felületű műanyag szálal szivacsot. Mindig a fényezés szálirányába dörzsölje a felületeket. Bő vízzel öblítsen, majd alaposan törölje szárazra a felületeket.

Tilos fémszálal szövetet vagy szivacsot használni illetve ezeket az eszközöket a felületekre helyezni, mert azon túlmenően, hogy megsérthetik a felületeket, apró vasreszeléket hagyhatnak azokon, amelyek könnyen rozsdásodást okozhatnak.

D.1.5 A ROZSDAMENTES FELÜLETEK MEGÓVÁSA

Amikor hosszabb ideig nem használja, jól tisztítsa meg a készüléket. A teljes száradást követően, kenje be vékony rétegben vazelin olajjal vagy a kereskedelemben kapható más - speciálisan erre a célra alkalmas - készítménnyel a rozsdamentes felületeket.

E.1 KARBANTARTÁS

E.1.1 KARBANTARTÁSI RENDSZABÁLYOK

- **A készülék karbantartását vagy javítását csakis és kizárólag a márkaszerviz vagy az erre kiképzett szakszerelő végezheti el.**
- **A karbantartási és javítási feladatok elvégzése előtt a szabályozó gombokat alaphelyzetbe kell állítani és a készülék elé beépített elektromos főkapcsolót le kell kapcsolni.**
- **A készülék szervizelésére, és rendszeres karbantartására ajánlatos hosszútávú szerződést kötni a márkaszervizzel.**



FIGYELMEZTETÉS!

Ne érjen a készülékhez nedves kézzel, vagy, ha meztláb van. Tisztítás, vagy karbantartás előtt kapcsolja ki a készüléket, és húzza ki a hálózati csatlakozót. Használjon megfelelő védőeszközöket (pl. védőkesztyű).

E.1.2 KARBANTARTÁSI FELADATOK (FÉLÉVENTE)

Az alábbiakban részletezett karbantartási munkálatokat félévente legalább egyszer el kell végezni:

Karbantartási feladatok:

- A equipotenciális rendszer vezetéke meglétének, kontaktusának ellenőrzése, a csavarok utánhúzása.
- A tápvezeték bekötésének ellenőrzése, a csavarok utánhúzása.
- A belső vezetékkelés ellenőrzése (szigetelések,
- Elektromos áramfelvétel ellenőrzése.
- A vezérlő és visszajelző elemek ellenőrzése.
- Az üvegkerámia lap, és annak szigetelésének ellenőrzése.



FIGYELMEZTETÉS!

Minden egyes belső részegység vagy alkatrész cseréjét követően, le kell ellenőrizni a készülék csatlakozó elemeinek tömítettségét és újra végre kell hajtani a teljes tesztet a készülék megfelelő működésének ellenőrzésére!

F.1 JÓTÁLLÁSI FELTÉTELEK

- **A berendezésre - a vásárlás napjától számított - 1 évig teljes körű garancia vonatkozik. A vásárlás napja a márkakereskedő által kiállított számla dátumával egyezik meg. A számlán ezért világosan fel kell tüntetni az eladó pontos nevét, címét és a kiállítás időpontját.**
- A márkakereskedő által kiállított számlát (vagy annak a hiteles másolatát) együtt kell tartani ezzel a kezelési kézikönyvvel. Mindkét dokumentumot meg kell mutatni a karbantartást vagy a javítást végző szerviz dolgozóinak, bármilyen beavatkozás is történjen a berendezést illetően.
- A teljes körű garancia szerint a gyártó (ill. a márkakereskedő) térítésmentes javítást vállal a berendezés bármilyen részegységére, alkatrészére vagy eredetileg szállított tartozékára, azokban az esetekben, amikor bizonyíthatóan a gyártó saját gyártási hibája következtében kerül sor a javításra.
- **A gyártó nem vállal semmilyen felelősséget a környezetben, személyekben, állatokban illetve tárgyakban bekövetkezett közvetlen és közvetett károkért vagy személyi sérülésekért, az olyan esetekben, amikor azok, a kezelési kézikönyvben megadott utasítások be nem tartásából, különösképpen pedig a nem megfelelően végzett telepítés, a gondatlan használat és a karbantartási utasítások figyelmen kívül hagyása miatt következett be.**
- A garancia nem vonatkozik továbbá a készülék fuvarozása, mozgatása, stb. során bekövetkezett károkra, és mindazon esetekre, amelyek nem a gyártó érdekkörében bekövetkezett hibákra vezethetők vissza.
- Olyan esetekben, amikor a berendezés javítása nem végezhető el a telepítés helyszínén, és a készüléket el kell szállítani a márkaszerviz vagy esetleg a márkakereskedő telephelyére, a fuvarozási kockázat viselésére a felhasználó kötelezett. Továbbá, bármilyen fuvarozási, átrakási, stb. költség merül fel ezekben az esetekben, úgy azokat szintén a felhasználó köteles megtéríteni.
- Bármilyen javítás merüljön is fel az 1 éves garanciális időszak alatt, a gyártó nem hosszabbítja meg a garanciális időt.