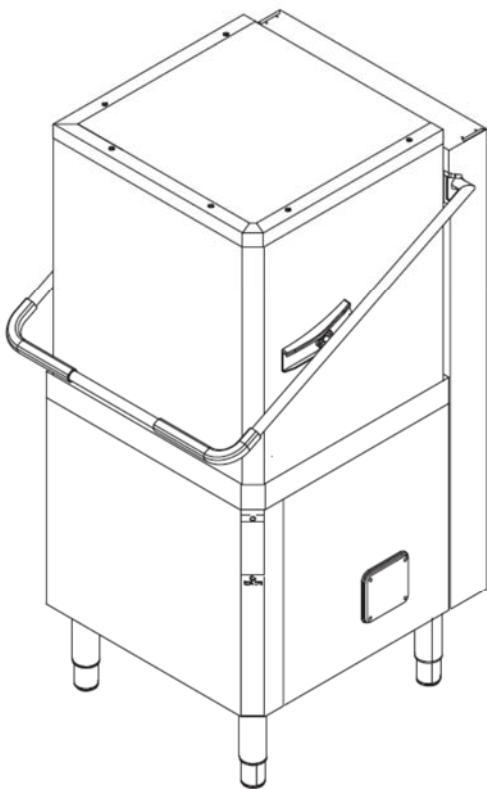


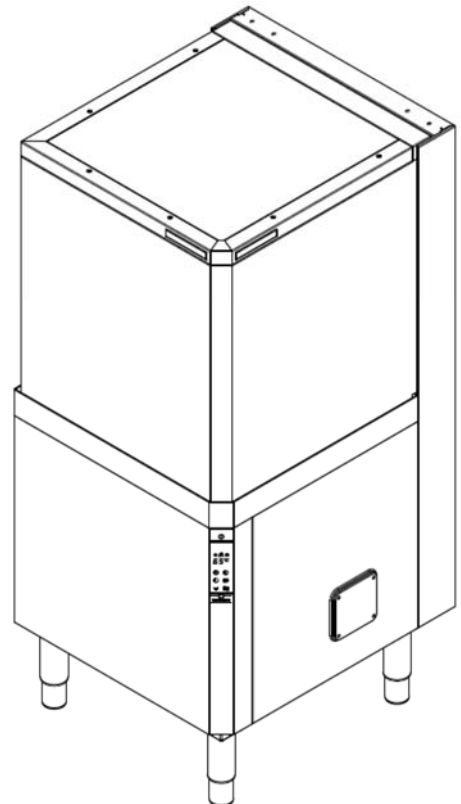
KEZELÉSI KÉZIKÖNYV

ÁTADÓ RENDSZERŰ MOSOGATÓGÉPEK

*HT8 TÍPUSÚ MODELLEK



**NHT8/ KHT8/ EHT8/ ZHT8I/ AHT8I/
EHT8I**



ZHT8TI/ EHT8TI

A	ÁLTALÁNOS INFORMÁCIÓK.....	5
A1	BEVEZETÉS.....	5
A2	MOZGATÁS.....	6
A3	KICSOMAGOLÁS.....	6
A4	ÖKOLÓGIAI ÉS KÖRNYEZETVÉDELMI INFORMÁCIÓK	6
A4.1	CSOMAGOLÁS	6
A4.2	HASZNÁLAT.....	6
A4.3	TISZTÍTÁS.....	6
A4.4	LESELEJTEZÉS.....	6
A5	TECHNIKAI ADATOK.....	7
A5.1	TÁPKÁBELEK, FŐKAPCSOLÓK MÉRETEZÉSE	8
A5.2	ADATTÁBLA.....	8
A6	A KÉSZÜLÉKEK MÉRETEI, CSATLAKOZÁSAI.....	9
A6.1	MANUÁLIS, LEÜRÍTŐ PUMPA, ÉS ESD NÉLKÜL	9
A6.2	MANUÁLIS, LEÜRÍTŐ PUMPÁVAL, ESD NÉLKÜL	10
A6.3	MANUÁLIS, SZIGETELT, LEÜRÍTŐ PUMPÁVAL, ESD NÉLKÜL.....	11
A6.4	MANUÁLIS, SZIGETELT, LEÜRÍTŐ PUMPÁVAL, ESD-VEL.....	12
A6.5	AUTOMATA, LEÜRÍTŐ PUMPÁVAL, ESD NÉLKÜL.....	13
A6.6	AUTOMATA, LEÜRÍTŐ PUMPÁVAL, ESD.....	14
A7	A KÉSZÜLÉKEK SEMATIKUS RAJZAI	15
B	TELEPÍTÉSI ELŐÍRÁSOK	16
B1	TÁPVÍZ CSATLAKOZTATÁS	16
B2	A KÉSZÜLÉK CSATLAKOZTATÁSA A LEFOLYÓ RENDSZERRE.....	16
B3	A KÉSZÜLÉK SZINTEZÉSE, RÖGZÍTÉSE	16
B4	A KÉSZÜLÉK CSATLAKOZTATÁSA AZ ELEKTROMOS HÁLÓZATRA	17
B4.1	400...415V 3N~ HÁLÓZATI TÁPFESZÜLTSG ESETÉN.....	17
B4.2	ENERGIAFELHASZNÁLÁS VEZÉRLÉSI PONTOK BEKÖTÉSE:.....	18
B3.3	BIZTONSÁGI ESZKÖZÖK:	18
B5	A KÉSZÜLÉK CSATLAKOZTATÁSA HACCP HÁLÓZATRA	18
C	HASZNÁLATI ÚTMUTATÓ	19
C1	ÁLTALÁNOS IRÁNYELVEK, ÉS ÓVÓ RENDSZABÁLYOK	19
C2	VEZÉRLŐ PANELEK	20
C3	ÜZEMBE HELYEZÉS.....	21
C3.1	ELLENŐRZÉSEK.....	21

C3.2	MOSÓTÉR ALKATRÉSZEK.....	21
C3.3	BEKAPCSOLÁS	21
C4	TISZTÍTÓ/ÖBLÍTŐSZER ADAGOLÓK ÉS BEÁLLÍTÁSOK	22
C4.1	BEÉPÍTETT TISZTÍTÓSZER PUMPÁS MOSOGATÓGÉPEK	22
C4.2	BEÉPÍTETT PERISZTALTIKUS ÖBLÍTŐSZER ADAGOLÓS MOSOGATÓGÉPEK.....	22
C4.3	MOSOGATÓSZER CSATLAKOZÁS.....	22
C4.4	ELEKTROMOS CSATLAKOZÁS	23
C4.5	KÉZI MŰKÖDTETÉS.....	23
C4.6	AZ ADAGOLÓK BEÁLLÍTÁSAI	24
C5	NAPI HASZNÁLAT	26
C5.1	BEKAPCSOLÁS	26
C5.2	MOSOGATÁSI CIKLUSOK	26
C5.3	MŰKÖDÉS.....	27
C5.4	VÍZKŐOLDÓ CIKLUS.....	28
C5.5	MOSOGATÓKOSÁR TÍPUSOK.....	29
C6	A VEZÉRLŐPANELEN MEGJELENŐ FIGYELMEZTETÉSEK	29
C7	BEÉPÍTETT FOLYAMATOS VÍZLÁGYÍTÓ	30
C7.1	SÓTARTÁLY FELTÖLTÉSE	30
D	TISZTÍTÁS, KARBANTARTÁS	31
D1	A NAPI HASZNÁLAT UTÁNI TEENDŐK	31
D2	TISZTÍTÁS.....	31
D2.1	A FÚVÓKÁK TISZTÍTÁSA.....	31
D2.2	A KÜLSŐ FELÜLETEK TISZTÍTÁSA.....	32
D3	KARBANTARTÁS.....	32
D3.1	HOSSZABB IDEJŰ ÜZEMEN KÍVÜL HELYEZÉS ESETÉN:	32
D3.2	MEGELŐZŐ KARBANTARTÁS	32
E	HIBAKERESÉS	33
F	JÓTÁLLÁSI FELTÉTELEK.....	34

A ÁLTALÁNOS INFORMÁCIÓK



A1 BEVEZETÉS

Tisztelt Vásárló!

Fogadja elismerésünket, amiért eme kiváló minőségű termék megvásárlása mellett döntött! Teljes bizonyossággal állíthatjuk, hogy a termék minden tekintetben kielégíti majd az Ön elvárásait. Köszönetet mondunk, hogy előnyben részesítette berendezésünket és kérjük, hogy a használatba vétel előtt gondosan olvassa át ezt a kezelési kézikönyvet *. A benne található információk megismertetik Önt a készülék helyes használatával, gondos kezelésével és ápolásával, amely az optimális működés elengedhetetlen feltétele. Amennyiben maradéktalanul betartja a könyvben leírtakat (utasítások, javaslatok, biztonsági és óvó rendszabályok, stb.), úgy a berendezés hosszú és zavartalan használatát élvezheti.

Fontos figyelmeztetések!

A berendezést csakis és kizárólag arra a célra szabad használni, amire tervezték: poharak, edények és evőeszközök speciális kosarakban történő mosogatására víz és nem korrozív hatású mosogatószerek alkalmazásával. Bármilyen más használati mód tilos és nem rendeltetésszerű üzemeltetési módnak minősül. Azon túlmenően, hogy ez működési zavarokat okozhat, a készülék garanciájának teljes elvesztésével jár! A telepítése előtt mindig hasonlítsa össze a berendezés adatait a hozzá kiépített energiaszállító rendszer (elektromos) adataival.

A kezelési kézikönyvet tartsa biztonságos helyen, felkészülve arra a lehetőségére, hogy új kezelő alkalmazása esetén szükség lehet rá.

A berendezés telepítése előtt - közvetlenül a készülék elé - be kell építeni elektromos csatlakozó hálózatba egy megszakító kapcsolót, amely rendelkezik a szükséges méretű biztosítékokkal.

Tilos a készülék tisztítása, karbantartása vagy szerelése, mindaddig, amíg a berendezést ki nem kapcsolta és az megfelelően le nem hűlt.

A készülék kezelését és használatát csakis az arra betanított és felhatalmazott személy végezheti.

Használat előtt ellenőrizze az öblítőszer adagoló tartály feltöltöttségét.

A mosogató kosarakat mindig gondosan, egyenletesen töltsse meg. Sohasem szabad az edényeket egymásra helyezni.

Bármilyen hibás működés vagy arra utaló jel esetén azonnal kapcsolja ki a készüléket és forduljon a márkaszervizhez vagy szakszerelőhöz.

A napi használatot követően jól tisztítsa meg a berendezést. Fordítson különös gondot a mosótank belső felületének rendszeres tisztítására.

Amikor nem használja a berendezést, mindig nyissa ki az ajtaját a szellőzés biztosítása érdekében.

Bármilyen szerelési munka szükségességének felmerülése esetén csakis olyan céggel végeztesse el a munkát, amelyik közvetlen kapcsolatban van az ELECTROLUX cég szerviz hálózatával!

Sem a márkakereskedés, sem pedig a gyártó (ELECTROLUX) nem vállal felelősséget semmilyen, a készülékben vagy annak környezetében - a berendezés használata, tisztítása, karbantartása vagy javítása közben - bekövetkezett anyagi kár illetve személyi sérülés esetén, amely a kezelési kézikönyvben szereplő utasítások, előírások, és óvó rendszabályok be nem tartásából fakad.

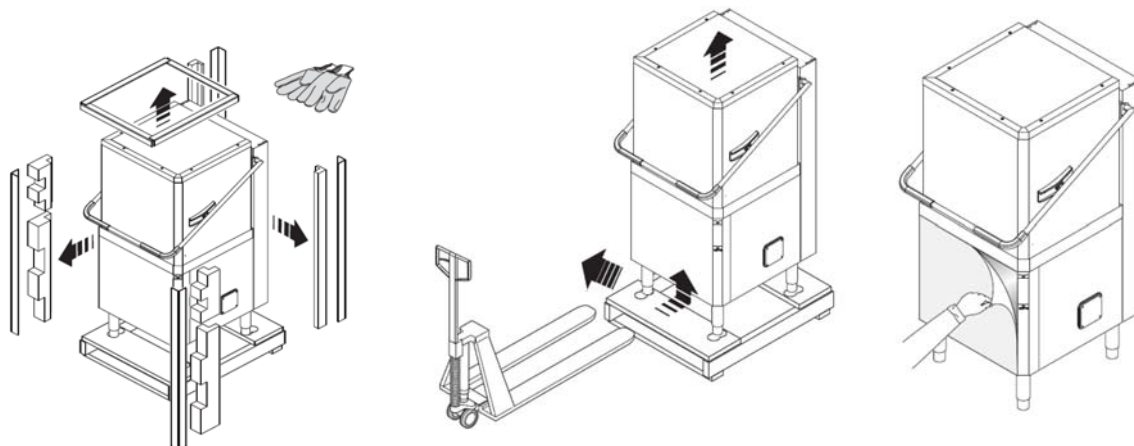
Szeretnénk még egyszer megköszönni, hogy eme kiváló termék megvásárlása mellett döntött, és jó munkát, sikeres használatot kívánunk.

* : A gyártó nem vállal felelősséget a kézikönyvben lévő adatok megváltoztatásáért, továbbá felhívja a figyelmet, hogy ez minden előzetes értesítés nélkül bekövetkezhet!

A2 MOZGATÁS

Használjon megfelelő eszközt a mozgatáshoz: villástargoncát, vagy kézi anyagmozgató eszközt, melyeknek a villája a készülék aljának a felén túlér.

A3 KICSOMAGOLÁS



Viseljen védőkesztyűt a kicsomagoláshoz. Az alsó elem eltávolításához emelje meg a készüléket.

A4 ÖKOLÓGIAI ÉS KÖRNYEZETVÉDELMI INFORMÁCIÓK

A4.1 CSOMAGOLÁS

Az összes elem, amelyet a csomagoláshoz használnak környezetbarát anyagokból van. Szükség szerint tárolhatók vagy elégethetők egy erre a célra alkalmas szeméttégető üzemben.

Az újrahasznosítható műanyag elemek jelölése a következő:



polietilén: belső csomagolás, kezelési kézikönyv védőtasak



polipropilén: külső csomagolás, pántok



polisztirol hab: védő és merevítő elemek

A4.2 HASZNÁLAT

Az általunk gyártott berendezések tervezését és optimalizálását laboratóriumi tesztek előzték meg, amelyek biztosítják a készülékek magas szintű teljesítőképességét és kiváló hatásfokát. Ennek ellenére, energiatakarékossági (elektromos és víz) szempontok miatt, kerülni kell a berendezések üres állapotban történő használatát.

A4.3 TISZTÍTÁS

A káros anyagok levegőbe történő kibocsátásának csökkentése érdekében, a berendezések szükség szerinti (külső és belső) tisztításhoz használt anyagok biológiai lebonthatósága érje el a 90%-os mértéket.

A4.4 LESELEJTEZÉS

A készülék leselejtezése esetén vegye figyelembe a hulladékeltakarításra vonatkozó érvényes rendeleteket.

Az általunk gyártott berendezések többnyire 90%-nál nagyobb hányadban tartalmaznak fém anyagokat (rozsdamentes acél, vas, alumínium, horganyzott lemez, stb.), ezért ezek újra felhasználhatók egy hagyományos hulladékhasznosító üzemben, amely az érvényes rendeletek és szabályok szerint működik.

A5 TECHNIKAI ADATOK

MODELLEK:		NHT8/EHT8	ZHT8I/EHT8I	EHT8M	ZHT8TIL/ EHT8TIL
Tápfesz.	V	400-3N	400-3N	400-3	400-3N
átalakítható	V	230-1N	230-1N	-	230-1N
Max. teljesítm.	kW	3,65/5,65*	5,35/7,35*	5,35	3,65/5,65*
Max felvett teljesítmény	kW	12,9*	12,9*	12,9*	12,9*
Max felvett teljesítmény (gyári beállítás szerint)	kW	9,9	9,9	9,9	9,9
Max felvett teljesítmény 65°C-os tápvíz esetén	kW	6,9**	6,9**	6,9**	6,9**
Bojler fűtőteljesítmény	kW	9,0	9,0	9,0	9,0
Tank fűtőteljesítmény	kW	3,0	3,0	3,0	3,0
Tápvíz nyomás	kPa bar	50...700 0,5...7	50...700 0,5...7	50...700 0,5...7	50...700 0,5...7
Tápvíz hőmérséklet ESD- nélkül	°C	10-65	10-65	10-65	10-65
Tápvíz hőmérséklet ESD-vel	°C	-	10-20	-	10-20
Max vízkeménység beép. vízlágyító nélkül	°fH °dH	14 8	14 8	14 8	14 8
Max vízkeménység beép. vízlágyítóval	°fH °dH	53 30	53 30	53 30	53 30
Elektr. vezetőképesség beép. vízlágyító nélkül	µS/cm	<400	<400	<400	<400
Klorid koncentráció	ppm	<20	<20	<20	<20
Vízfogyasztás/ öblítőkiklus	l	2,0	2,0	2,0	2,0
Bojler kapacitás	l	12	12	12	12
Tank kapacitás	l	24	24	24	24
Standard ciklusidők HP üzemmód*** esetén	mp	45 84 150	45 84 150	45 84 150	45 84 150
Standard ciklusidők ETL üzemmód esetén	mp	57 84 150	57 84 150	57 84 150	57 84 150
Zajsztint	dB(A)	<68	<63	<68	<63
Védettség		IP25	IP25	IPX5	IP25
Nettó tömeg/ESD-vel	kg	106/-	117/150	117/-	119/152
Tápkábel típus		H07RN-F	H07RN-F	H07RN-F	H07RN-F
Látens hő ESD nélkül/ESD-vel	kWh	0,5/-	0,5/0,35	0,5/-	0,5/0,35
Szenzibilis hő ESD nélkül/ESD-vel	kWh	2/-	2/1,49	2/-	2/1,49

* = ha szoftveresen aktiválva van a bojler és tankfűtések együttes működése

** = megfelelő szoftveres beállítás mellett

*** = High Productivity/magas termelékenység

A névleges ciklusidő változhat:

Függ a tápvíz hőmérsékletétől és a bojler fűtőelemek teljesítményének nagyságától.

A5.1 TÁPKÁBELEK, FŐKAPCSOLÓK MÉRETEZÉSE

	380-415V 3N		400-440V 3		220-240V 3		220-240V 1N	
	C	S	C	S	C	S	C	S
6,9 kW	5X2,5 mm ²	16A 3P+N	5X2,5 mm ²	16A 3P	4x4 mm ²	20A 3P	3x6 mm ²	40 A 1P+N
9,9 kW	5X2,5 mm ²	20A 3P+N	4X2,5 mm ²	20A 3P	4X6 mm ²	32A 3P	3X10 mm ²	60 A 1P+N
12,9 kW	5X4 mm ²	32A 3P+N	4X4 mm ²	25A 3P	4X10 mm ²	50A 3P	3X10 mm ²	70 A 1P+N



C=Betáp kábel
 S=Be/Ki kapcsoló

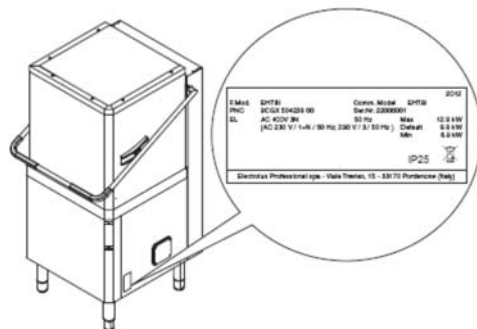
A5.2 ADATTÁBLA

A készülék jobb oldalán alul található az adattábla, amiről leolvashatóak a készülék adatai.

Hiba esetén közölje a szervizzel az alábbi adatokat, valamint a hibajelenség pontos leírását.

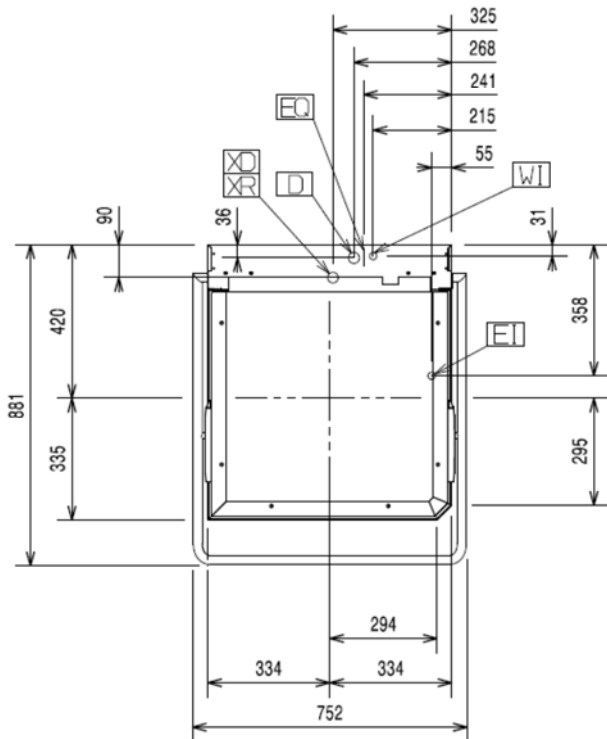
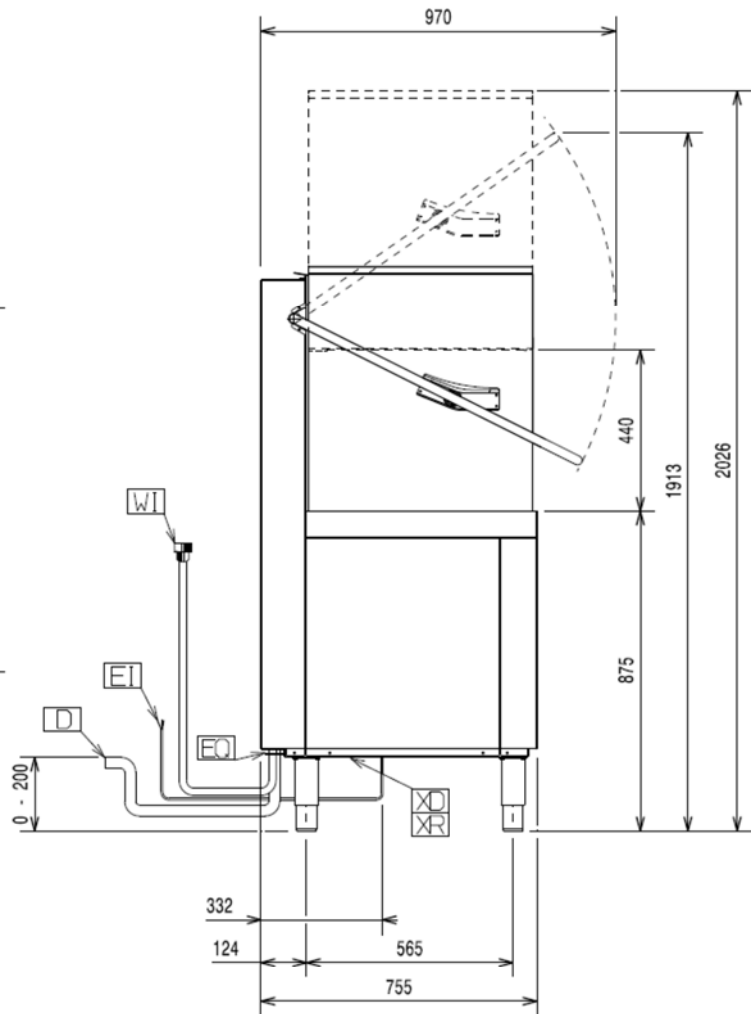
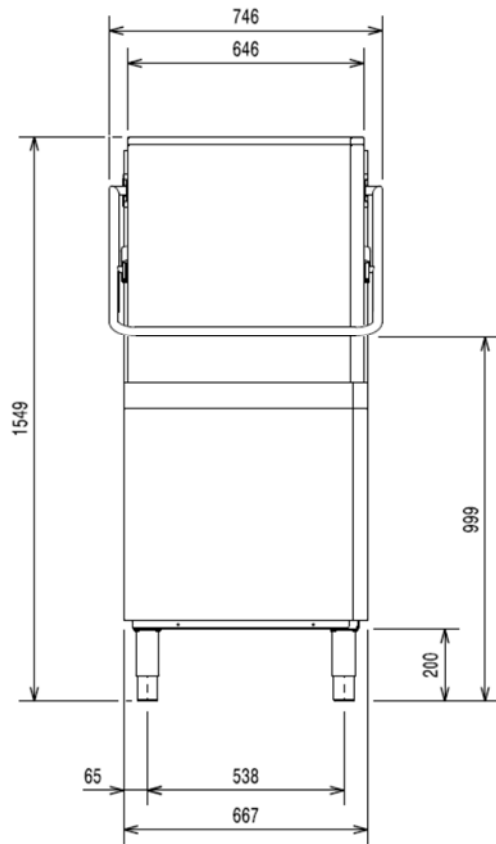
F.Mod A készülék típusa
 PNC Termékkód
 Ser.Nr. Sorozatszám

F.Mod.	EHT8I	Comm. Model	EHT8I	2012
PNC	9CGX 504259 00	Ser.Nr.	22006001	
EL	AC 400V 3N (AC 230 V / 1+N / 50 Hz; 230 V / 3 / 50 Hz)	50 Hz	Max	12.9 kW
			Default	9.9 kW
			Min	6.9 kW
		IP25		
Electrolux Professional spa - Viale Treviso, 15 - 33170 Pordenone (Italy)				



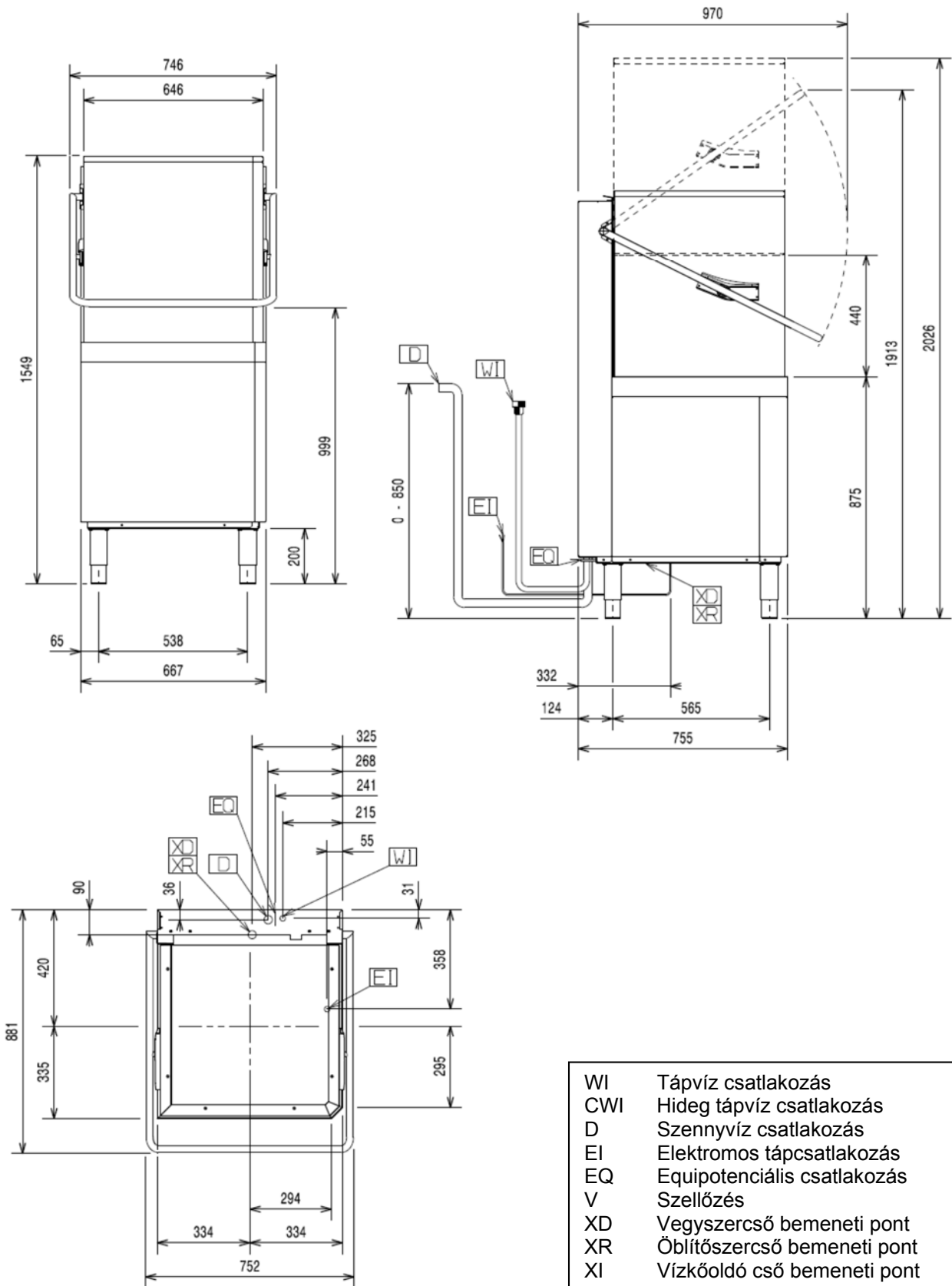
A6 A KÉSZÜLÉKEK MÉRETEI, CSATLAKOZÁSAI

A6.1 MANUÁLIS, LEÜRÍTŐ PUMPA, ÉS ESD NÉLKÜL

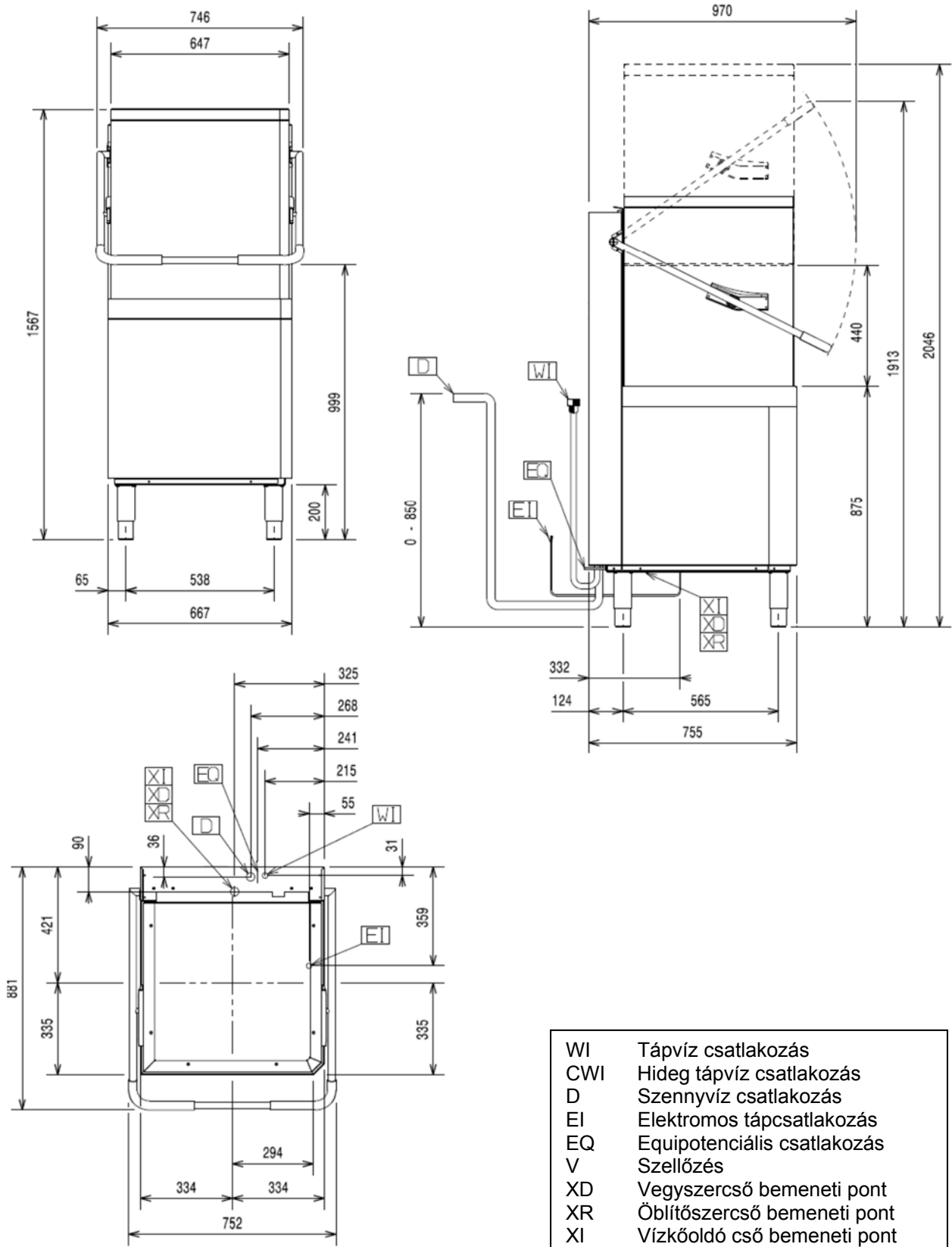


WI	Tápvíz csatlakozás
CWI	Hideg tápvíz csatlakozás
D	Szennyvíz csatlakozás
EI	Elektromos tápcsatlakozás
EQ	Equipotenciális csatlakozás
V	Szellőzés
XD	Vegyszercső bemeneti pont
XR	Öblítőszerző bemeneti pont
XI	Vízköldő cső bemeneti pont

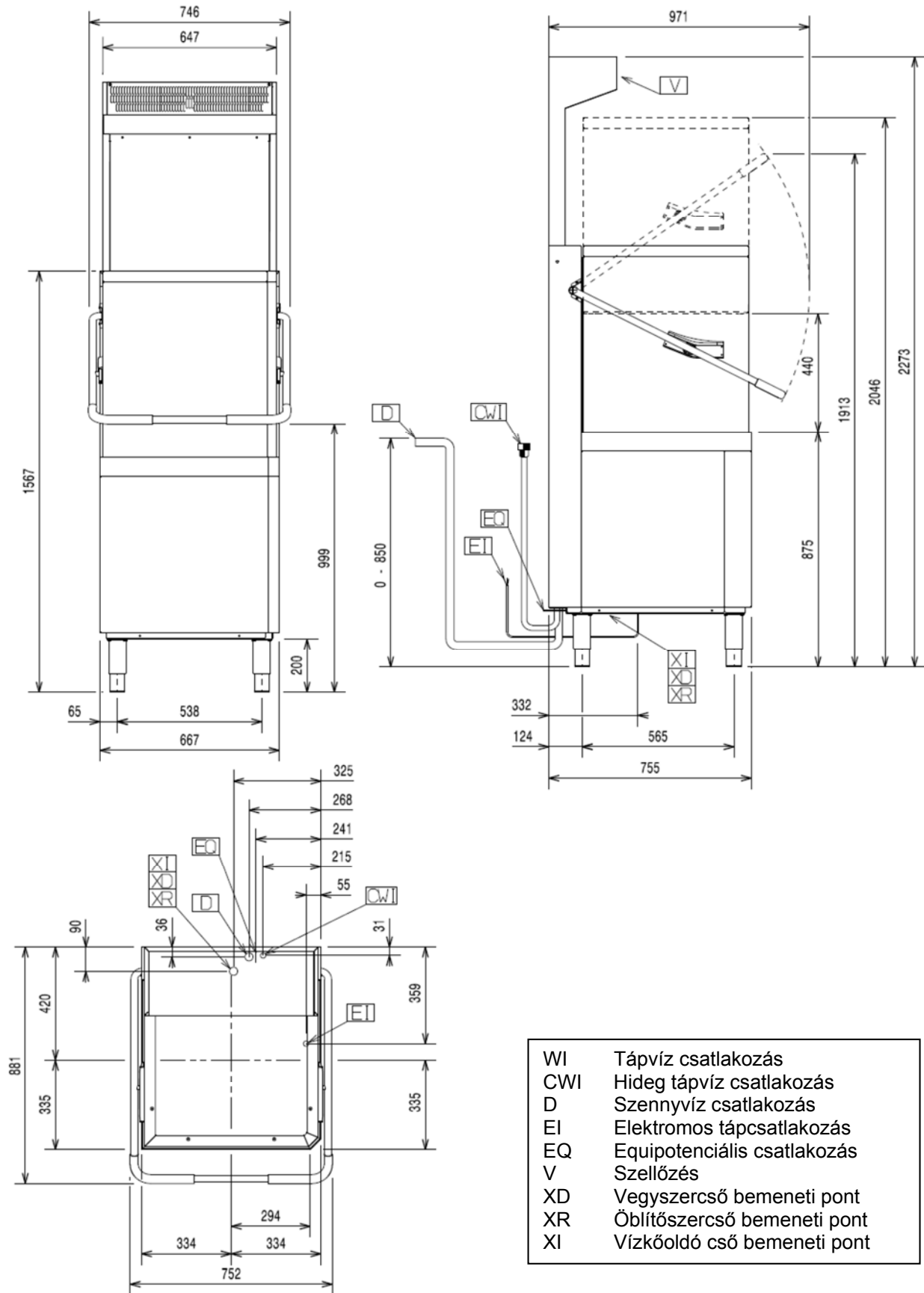
A6.2 MANUÁLIS, LEÜRÍTŐ PUMPÁVAL, ESD NÉLKÜL



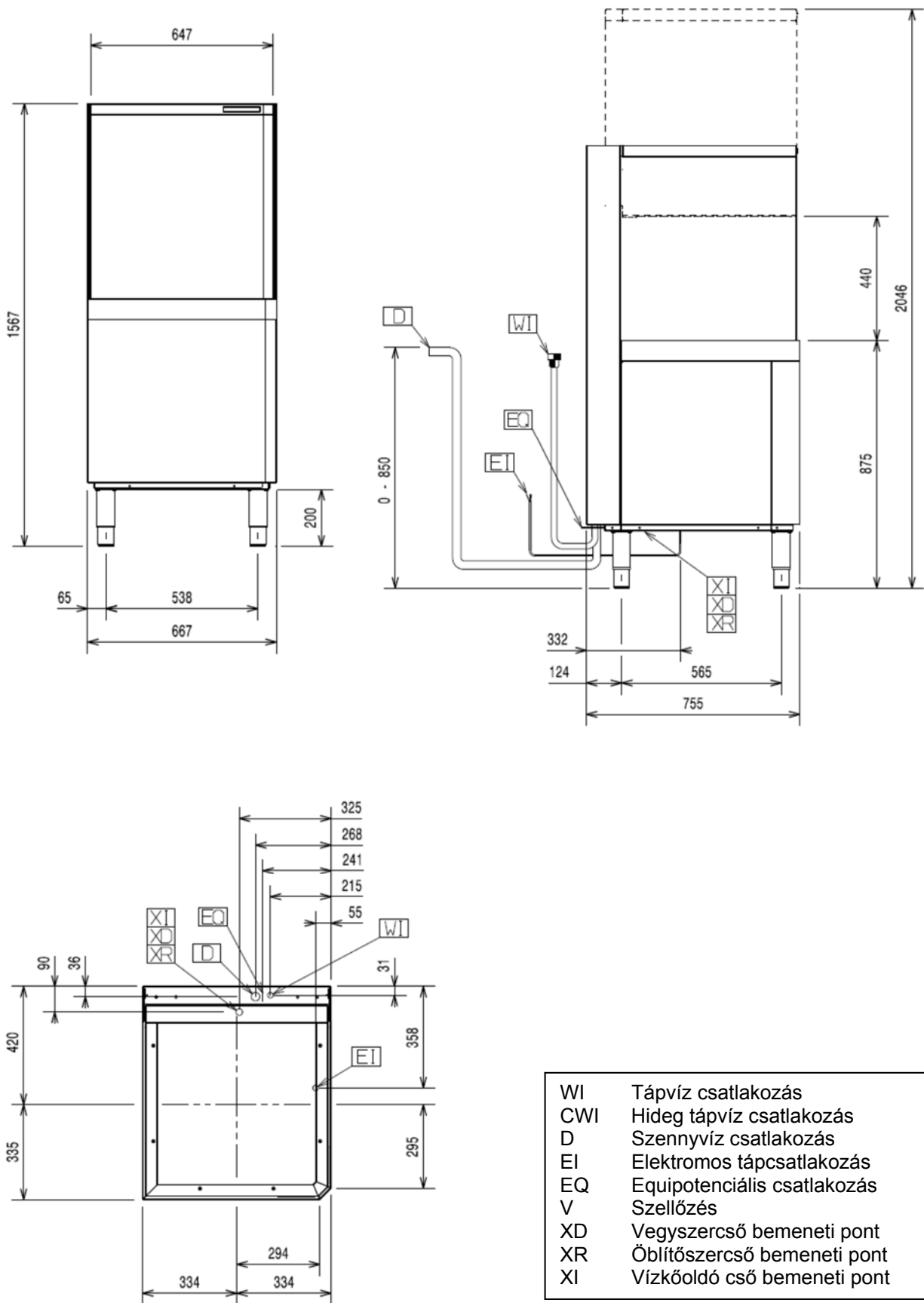
A6.3 MANUÁLIS, SZIGETELT, LEÜRÍTŐ PUMPÁVAL, ESD NÉLKÜL



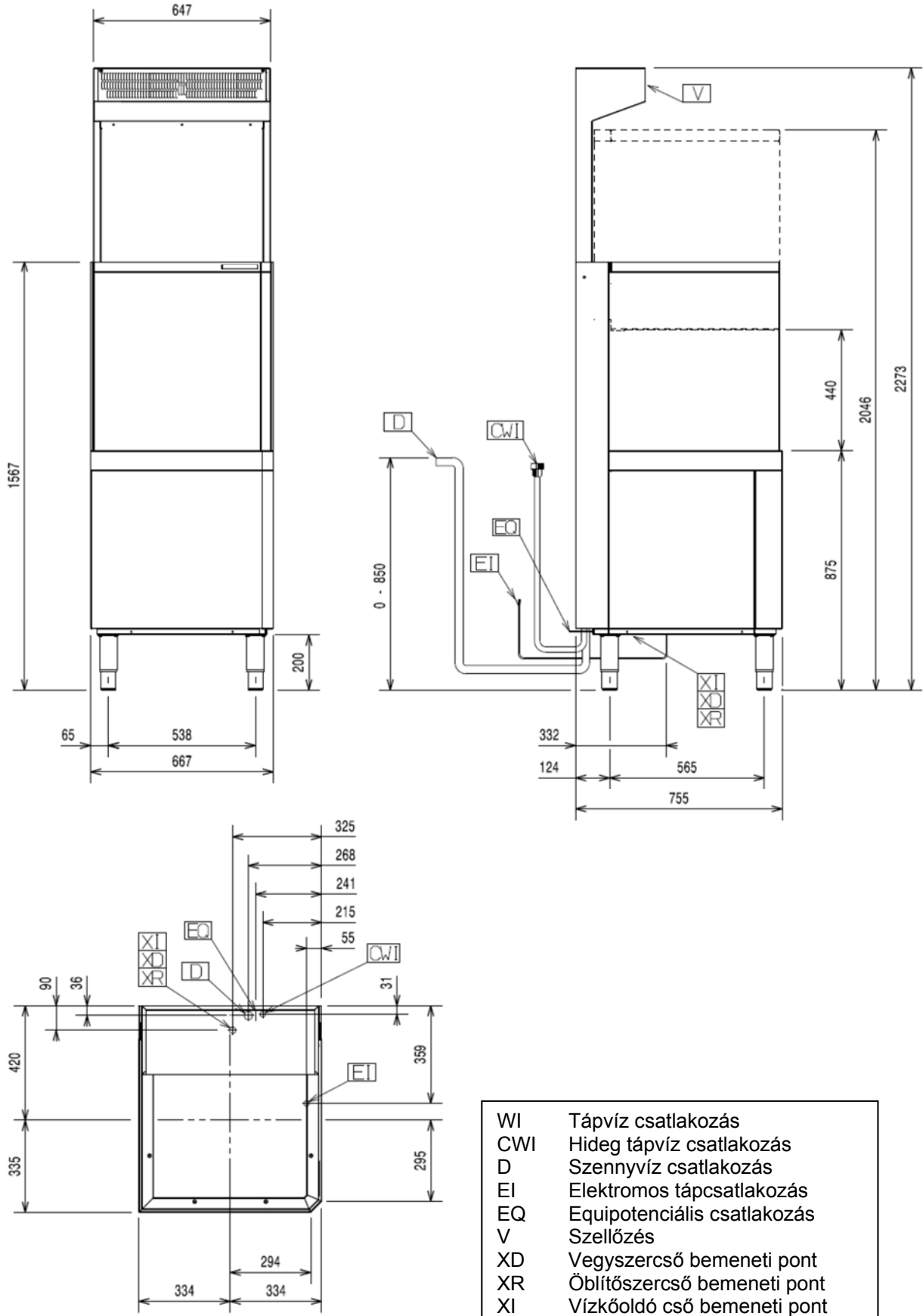
A6.4 MANUÁLIS, SZIGETELT, LEŰRÍTŐ PUMPÁVAL, ESD-VEL



A6.5 AUTOMATA, LEÜRÍTŐ PUMPÁVAL, ESD NÉLKÜL



A6.6 AUTOMATA, LEÛRÍTŐ PUMPÁVAL, ESD

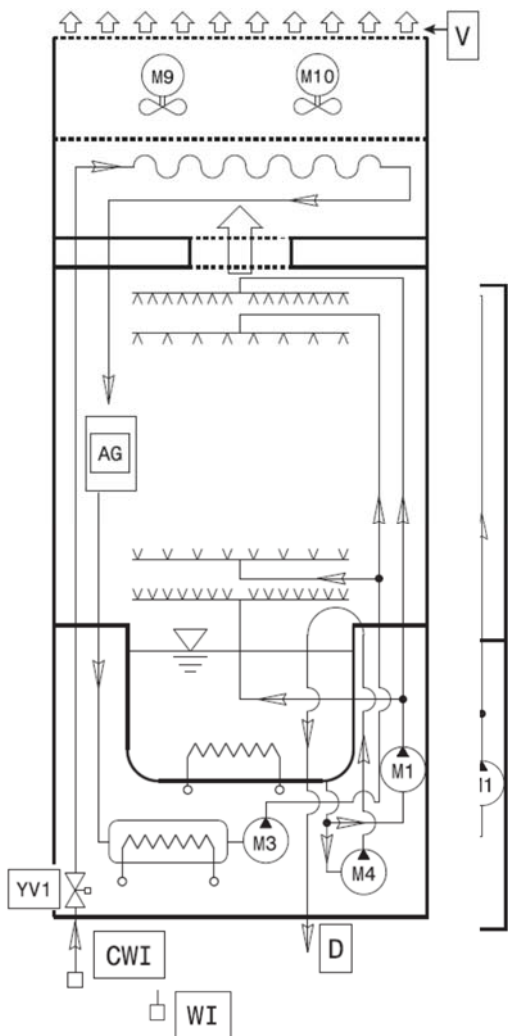


A7 A KÉSZÜLÉKEK SEMATIKUS RAJZAI

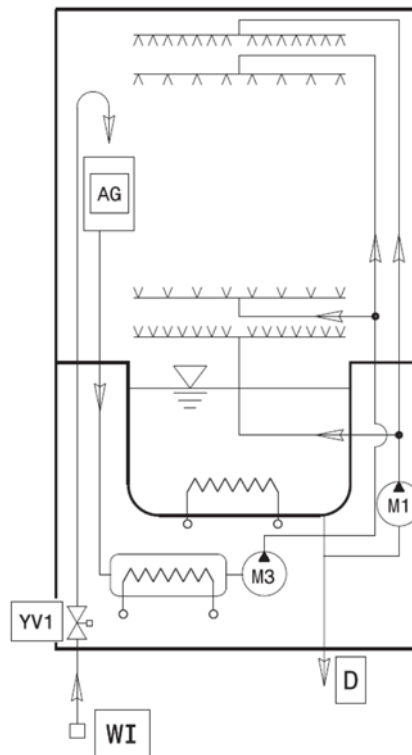
Az ábrán használt jelölések:

WI	Tápvíz csatlakozás
CWI	Hideg tápvíz csatlakozás (~15°C)
M1	Mosópumpa
M3	Öblítő pumpa
M4	Leürítő pumpa
M9	ESD ventilátor motor
M10	ESD ventilátor motor
AG	Légkamra
YV1	Vízfeltöltő szelep
V	Szellőzés

AUTOMATA, ESD-VEL, LEÜRÍTŐ PUMPÁVAL



MANUÁLIS, LEÜRÍTŐ PUMPA NÉLKÜL



MANUÁLIS, LEÜRÍTŐ PUMPÁVAL

B TELEPÍTÉSI ELŐÍRÁSOK

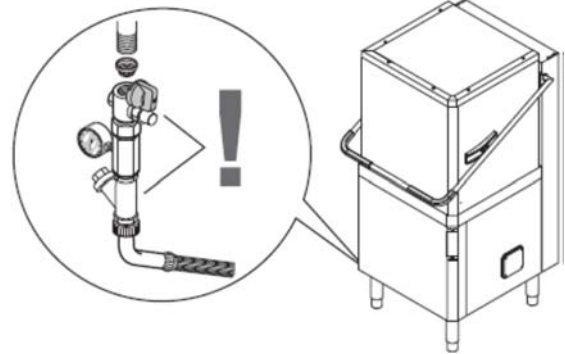
Fontos!



Az ESD nélküli készülékek esetén mindig legyen elszívás a készülék felett.
Az elszívás mértékének kalkulációjakor figyelembe kell venni a készülék környezetét is.
A javasolt elszívás mértéke 1000 m³/óra – 1500 m³/óra.

B1 TÁPVÍZ CSATLAKOZTATÁS

- Állítsa a helyére a készüléket, és szintezze be az állítható lábak segítségével.
- Csatlakoztassa a tápvízcsövet.
- A táphálózatba a készülék elé be kell építeni egy főelzáró szelepet, amely biztosítja a berendezés leválasztását a vízhálózatról karbantartás vagy a használaton kívülre helyezés esetén, egy nyomásmérő órát, továbbá egy mechanikus szűrőt (a készülék tartozéka), hogy a készüléket megóvjuk a rozsdásodást okozó vas és egyéb szennyező anyagoktól. A szűrőt azonban rendszeresen tisztítani kell.
- Ellenőrizze a dinamikus tápnyomást (a mosótank vagy a bojler feltöltése közben), aminek 0,5-7 bar-nak kell lennie. Túl nagy nyomás esetén megfelelő nyomásszabályzó beszerelése szükséges.



B2 A KÉSZÜLÉK CSATLAKOZTATÁSA A LEFOLYÓ RENDSZERRE

Gravitációs ürítésű modellek esetén:

Csatlakoztassa a szennyvíz kivezető csontot a csatorna hálózatba. Használhat fix bekötést, vagy a padlószifonba is engedheti a vizet. A kiépített lefolyórendszer folyamatos eséssel kell, hogy rendelkezzen a berendezéstől a hálózat irányába.

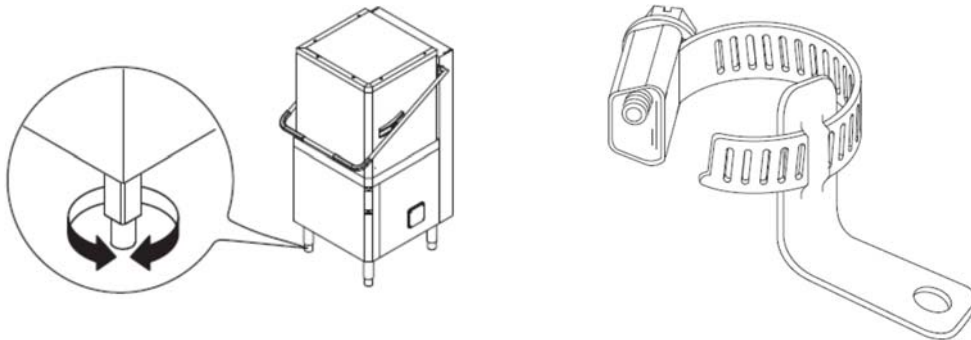
Ürítőpumpával szerelt modellek esetén:

A bekötés módja ugyanez, nem kell a csatlakoztatott szennyvíz elvezető cső padlószinttől mért magasságának 750 és 1000mm között kell lennie. Ellenőrizze le az – öblítő ciklus befejezését követő ürítési folyamat során – eltávozó víz mennyiségét, aminek kb. 4 liternek kell lennie.

A kellemetlen szagok elkerülése érdekében, bűzelzáró beiktatása szükséges mindkét esetben!

B3 A KÉSZÜLÉK SZINTEZÉSE, RÖGZÍTÉSE

A készüléket szintezze ki az állítható lábak segítségével, majd rögzítse a készülék lábát a padlóhoz a készülékhez adott bilincses rögzítővel.



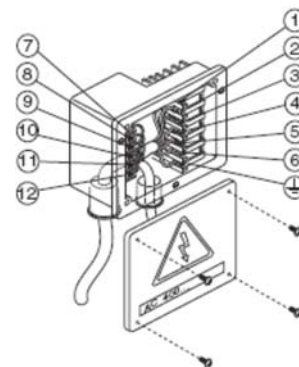
B4 A KÉSZÜLÉK CSATLAKOZTATÁSA AZ ELEKTROMOS HÁLÓZATRA

- A készülék csakis és kizárólag az adattábláján feltüntetett tápfeszültséggel üzemeltethető. A tápfeszültség +/- 10%-nál nagyobb mértékben nem térhet el a hálózat névleges értékétől.
- A készüléket közvetlenül (fix bekötéssel) kell csatlakoztatni az elektromos hálózatra.
- A hálózat elektromos karakterisztikájának meg kell felelnie az EN(IEC) 60204-1 szabvány 4.3.2.pontjában leírtaknak.
- Nagyon lényeges, hogy az elektromos hálózati rendszer, amelyikre a készüléket telepítik, rendelkezzen olyan folyamatos áram terhelhetőségi kapacitással, amely a készülék maximális teljesítmény felvételekor fellép. Ha kétsége van, hívjon szakszerelőt, akivel vizsgáltsa meg az elektromos kábeleket, hogy képesek-e a berendezés által igényelt elektromos teljesítmény megfelelő és biztonságos átvitelére.
- A biztonságos elektromos bekötés elengedhetetlen feltétele, hogy a berendezés és az elektromos hálózat közé egy kismegszakító főkapcsoló kerüljön beépítésre. A kapcsoló kontakt elemeinek nyílása ne legyen kisebb 3 mm-nél és feleljen meg az adott ország érvényben lévő biztonsági szabványainak. A kismegszakítónak rendelkeznie kell megfelelő nagyságú biztosítékkal és a készülék közelében, olyan helyen kell elhelyezni, hogy szükség esetén könnyen elérhető és kapcsolható legyen.
- A kóboráram nagysága nem haladhatja meg az 1 mA értéket az elektromos teljesítmény egy kilowattjára vetítve.


A készülék biztonságos elektromos üzeme csak abban az esetben oldható meg, ha a berendezés megfelelően van csatlakoztatva egy hatékonyan földelt rendszerre (10mm²-es vezetékkel), amely az érvényben lévő biztonsági előírások és szabványok figyelembe vételével került kiépítésre.

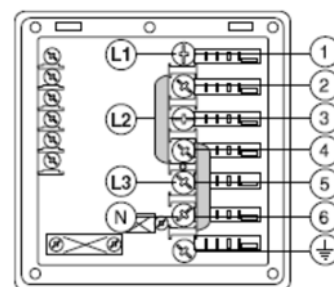
Győződjön meg róla, hogy a fenti alapvető biztonsági követelmények figyelembe vétele megtörtént. Ha bármilyen kétsége van az elektromos biztonságot illetően, vizsgáltsa meg a teljes elektromos hálózatot.

Az elektromos vezetékek feleljenek meg a technikai táblázatban megadott értékeknek. A kábelt fémből vagy kemény műanyagból készült védőcsővel kell ellátni.




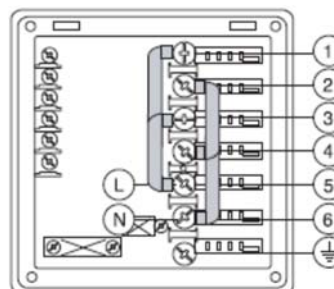
B4.1 400...415V 3N~ HÁLÓZATI TÁPFESZÜLTÉS ESETÉN

- Nyissa ki a csatlakozó dobozt.
- Szerelje be az áthidalásokat a következő pontok közé: 2 - 4, 4 - 6
- Kösse be a három fázist az 1, 3, és 5 pontokra, a nullát a 6-osra, valamint a földelést a  pontra.



A 3 fázisú készülék 1 fázisúra való átszerelése esetén:

- Tegyen áthidalást az 1 – 3 – 5 pontok közé, a fázist az 5-ös pontra kösse,
- Tegyen áthidalást az 2 – 4 – 6 pontok közé, a nullát a 6-os pontra kösse,
- a földelést kösse a  pontra.

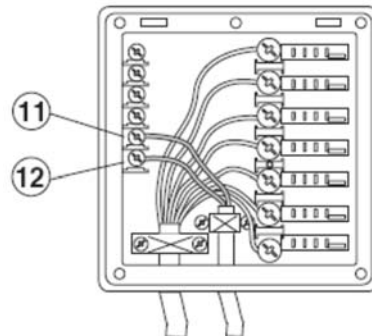


B4.2 ENERGIAFELHASZNÁLÁS VEZÉRLÉSI PONTOK BEKÖTÉSE:

A készülék külső fogyasztásmérő általi vezérlési pontokkal rendelkezik. Ezek a 11 és 12 bekötési pontok.

FIGYELEM!

A 11 és 12-es pontokra alaphelyzetben nyitott kontaktust kell kötni, ugyanis ezen pontok rövidre zárásakor a bojler fűtés kikapcsolódik. Ilyenkor ciklusidő meghosszabbodhat.



B3.3 BIZTONSÁGI ESZKÖZÖK:

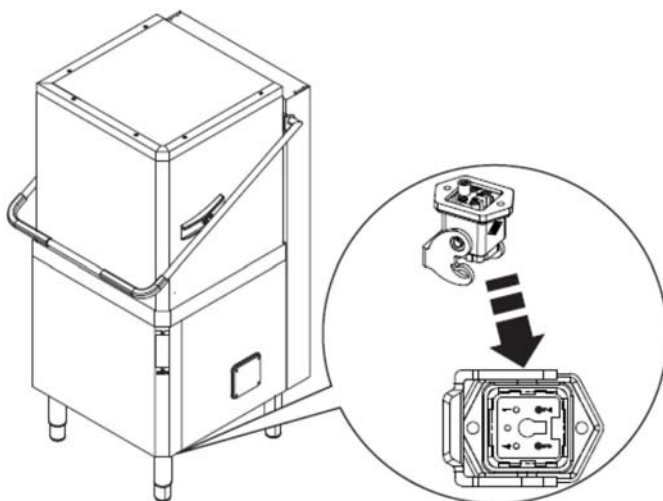
- A szivattyú tekercsébe egy automata visszakapcsolású termisztor van építve, ami hiba esetén megszakítja az elektromos kört.
- Tápvíz hiba esetén a bojlerben levő víz visszaáramlása a táphálózatba meg van akadályozva.
- Egy túlfolyócső – ami szennyvízcsőbe van kötve – állandó szinten tartja a vizet a mosótankban.
-

B5 A KÉSZÜLÉK CSATLAKOZTATÁSA HACCP HÁLÓZATRA

Bizonyos modellek nincsenek HACCP hálózathoz való csatlakozásra előkészítve, azonban a „HACCP kit” rendelhető kiegészítővel meg lehet oldani a csatlakozást.

A HACCP csatlakozással rendelkező készülékek bekötéséhez is meg kell rendelni a csatlakozó kábelt.

A HACCP hálózatot csatlakoztassa az X4 csatlakozó 2-es, és 3-as pontjaira.

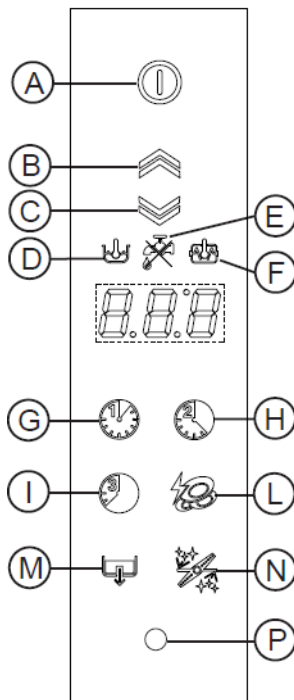


C HASZNÁLATI ÚTMUTATÓ

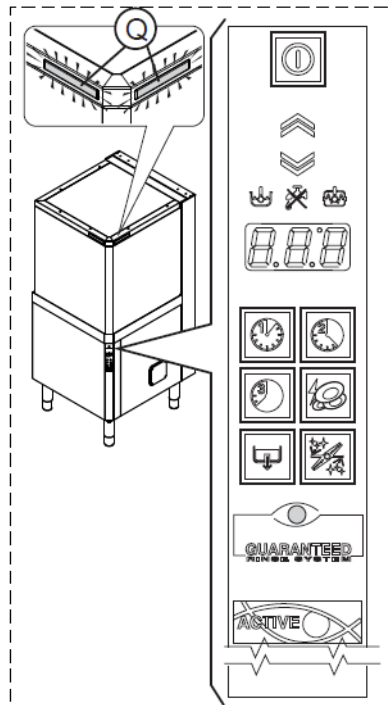
C1 ÁLTALÁNOS IRÁNYELVEK, ÉS ÓVÓ RENDSZABÁLYOK

- A berendezést csakis és kizárólag arra a célra szabad használni, amire tervezték: poharak, edények és evőeszközök speciális kosarakban történő mosogatására víz és nem korrozív hatású mosogatószerek alkalmazásával. Bármilyen más használati mód tilos és nem rendeltetésszerű üzemeltetési módnak minősül. Azon túlmenően, hogy ez működési zavarokat okozhat, a készülék garanciájának teljes elvesztésével jár!
- Az első használatot megelőzően végeztessen el pár ciklust edények nélkül, hogy az esetlegesen visszamaradt gyári szennyeződések, védőbevonatok lemosódjanak a mosótankról, és a csövekről.
- Kerülje a díszes edények mosogatását
- Ezüst eszközöket nem szabad más fém eszközökkel együtt mosni
- Ne hagyja, hogy az ételmaradékok az edényekbe száradjanak
- A nagyobb ételmaradékokat mindig el kell távolítani az edényekről, hogy a mosogatógép szűrői ne tömődjenek el
- Az edények mosogatógépbe helyezése előtt kézi előmosást kell végezni hideg, vagy langyos víz használatával.
- Használjon automata mosogatószer adagolót
- Ha nincs automata adagoló, öntsön nem-habzó mosogatószert a mosótankba, amikor a víz elérte a mosogatási hőfokot

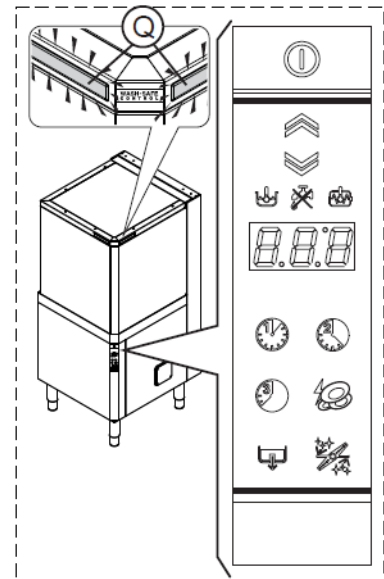
C2 VEZÉRLŐ PANELEK



- A = Ki/Be kapcsoló
B = Tető emelése
C = Tető leengedése
D = „mosótank hőmérséklet”
D = „mosótank hőmérséklet”
jelzőlámpa*
E = „Vízhiány” jelzőlámpa



- F = „bojler hőmérséklet”
jelzőlámpa*
G = 1. mosóciklus
H = 2. mosóciklus
I = 3. mosóciklus
L = HP vagy ETL mód jelzés***



- M = ürítés/öntisztító ciklus
N = Vízkötelenítő ciklus
P = Active/Wash safe
control** jelzőlámpa
Q = LED sor^

* A kijelzőn (K) mutatott hőmérséklet a bojleré, ha az „F” lámpa, a mosótanké, ha a „D” lámpa világít. A mosótank hőmérséklet a mosóciklus, a bojler hőmérséklet az öblítőkiklus alatt van kijelvezve.

** Az „Active/Wash safe control” funkciójú modellek garantált öblítési hatást biztosítanak, egy automatikus öblítési idő és hőmérséklet ellenőrzésen keresztül, aminek eredményét a „P” jelzőlámpa mutatja:

- A mosóciklus közben nem világít
- Az öblítő fázis közben világít zölden.
- Az öblítő fázis végén zölden világít tovább, ha az öblítési hőmérséklet és idő a beállításoknak megfelelően lett végrehajtva, egyébként pirosra vált.
- A tető nyitásakor kikapcsol.

Ha a „P” jelzőlámpa pirosra vált a ciklus végén, lehet, hogy a „bojler felmelegedésre várás” funkció ki van kapcsolva. Várjon pár percet, és ismétlje meg a mosási ciklust.

*** világít = HP „High Productivity” működési mód: 80 kosár/óra kapacitás, 55-65°C mosási hőmérséklet.

nem világít = ETL Sanitization szabvány szerinti (USA) működés. Magasabb mosási hőmérséklet (min. 75°C), és hosszabb mosási idő. 63 kosár/óra kapacitás

^ A „Q” LED sor az automata tetőnyitású modelleknél a készülék pillanatnyi állapotát mutatja: Zölden világít: A készülék működésre kész. Az öblítési fázis után is zöldre vált a lámpa, ha az öblítési hőmérséklet és idő megfelelő volt.

Kéken világít: A mosási ciklus folyamatban van.

Pirosan világít: Az öblítési fázis után pirosra vált a lámpa, ha az öblítési hőmérséklet és idő nem volt megfelelő.

C3 ÜZEMBE HELYEZÉS

C3.1 ELLENŐRZÉSEK

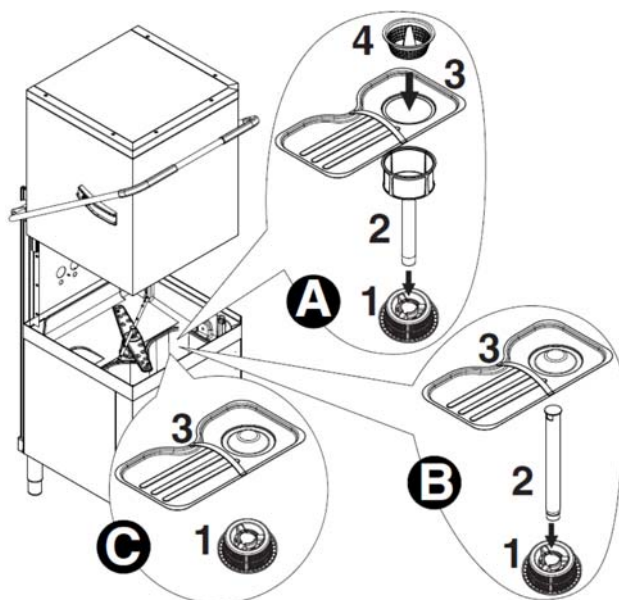
Üzembe helyezés előtt ellenőrizze a következőket:

- elektromos bekötés, kábel elrendezés,
- tápvíz csatlakozás,
- leürítő cső csatlakozás,

C3.2 MOSÓTÉR ALKATRÉSZEK

Bekapcsolás előtt ellenőrizze a következő alkatrészek pozícióját:

- A kiegészítő szűrőrendszerrel rendelkező készülékek esetén **(A)**: pumpa szűrő (1), tank szűrő (2), szűrőlap (3), kosár szűrő (4)
- A kiegészítő szűrőrendszerrel és leürítőpompával NEM rendelkező készülékek esetén **(B)**: pumpa szűrő (1), túlfolyó (2), szűrőlap (3).
- A kiegészítő szűrőrendszerrel NEM rendelkező leürítőpompás készülékek esetén **(C)**: pumpa szűrő (1), túlfolyó (2), szűrőlap (3).
- Mosó, és öblítőkarok (megfelelően beszerelve, rögzítve vannak).



C3.3 BEKAPCSOLÁS

- Nyissa ki a tápvíz csapot.
- Kapcsolja be az elektromos főkapcsolót.
- Csukja be az ajtót, kapcsolja be a készüléket az „A” nyomógomb (C2 fejezet) használatával. A nyomógombban levő lámpa kigyulladás jelzi, hogy a készülék áram alatt van. Megindul a vízfeltöltés, és melegítés. A kijelzőn „FILL” felirat jelenik meg a töltés és melegítési idő tartama alatt.

FIGYELEM:

A készülék az első mosótank feltöltést számos egymást követő öblítő ciklussal végzi el, miközben a kijelzőn a „FILL” feliratot mutatja. Ezzel a módszerrel 30% időt takarítunk meg a hagyományos készülékekhez képest.

A készülék első használatát megelőzően végeztesse el pár mosóciklust a géppel, hogy eltávolítsa a gép belső részeiben, és csöveiben előforduló gyártási szennyeződéseket.

C4 TISZTÍTÓ/ÖBLÍTŐSZER ADAGOLÓK ÉS BEÁLLÍTÁSOK

Ha a berendezés vízlágyítóhoz, vagy ozmotikus készülékhez van csatlakoztatva, a tisztítószer beszállítótól kérjen specifikus terméket.

A perisztaltikus adagolók (öblítő és tisztító) rendszeres karbantartást igényelnek. Az adagoló belső csövet legalább egyszer vagy kétszer évente karban kell tartani.

C4.1 BEÉPÍTETT TISZTÍTÓSZER PUMPÁS MOSOGATÓGÉPEK

Az „R” jelű pumpa a készülék napi első vízfeltöltésekor kb. 2 g/l koncentrációt alakít ki a tankban. A feltöltés közbeni tisztítószer pumpa működési időt a d/n paraméter határozza meg.

A pumpa minden egyes ciklusban adagol mosogatószert a d/n paraméter szerint, hogy a 2 g/liter koncentrációt fenntartsa.

Az adagolási idők változtathatóak. (részletesen a C4.6 fejezetben)

Helyezze bele a készlethez adott csövet a tisztítószer tartályba.

C4.2 BEÉPÍTETT PERISZTALTIKUS ÖBLÍTŐSZER ADAGOLÓS MOSOGATÓGÉPEK

Az „S” jelű pumpa a készülék napi első vízfeltöltésekor kb. 0,1 g/l koncentrációt alakít ki a bojlerben a r/n paraméter szerint.

A pumpa minden egyes ciklusban adagol öblítőszert a r/n paraméter szerint, hogy a 0,1g/liter koncentrációt fenntartsa.

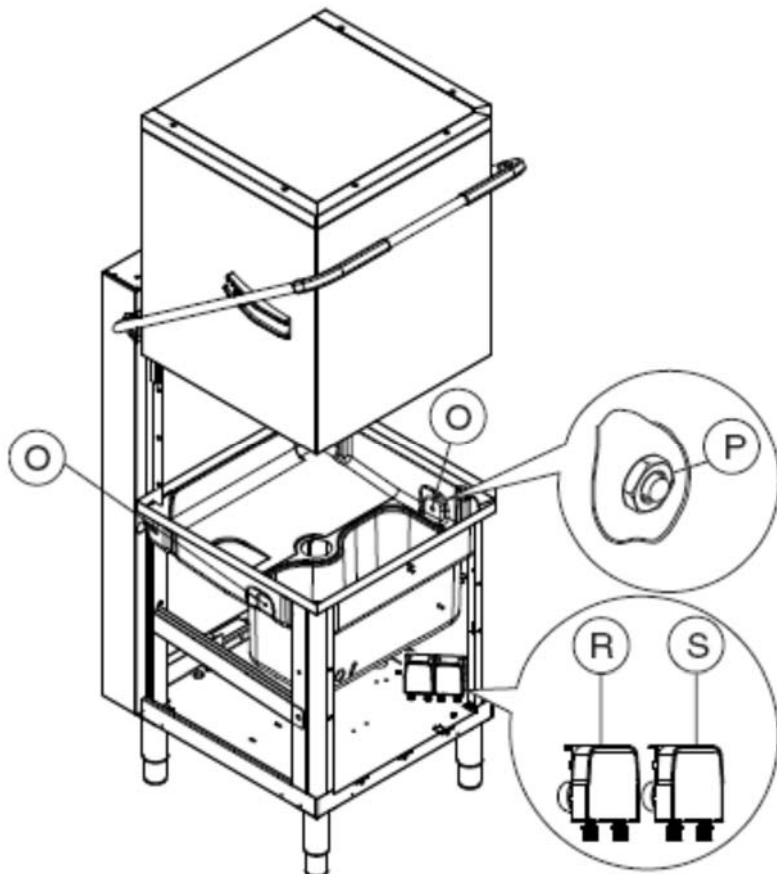
Az adagolási idő változtatható. (részletesen a következő fejezetben)

Helyezze bele a készlethez adott csövet az öblítőszertartályba.

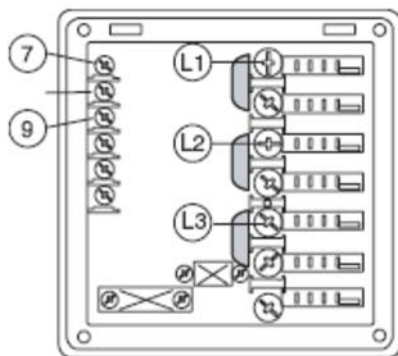
C4.3 MOSOGATÓSZER CSATLAKOZÁS

A készülék tankján van két 5 mm átmérőjű (ledugózott) lyuk (O) a vegyszer fúvóka beszereléséhez.

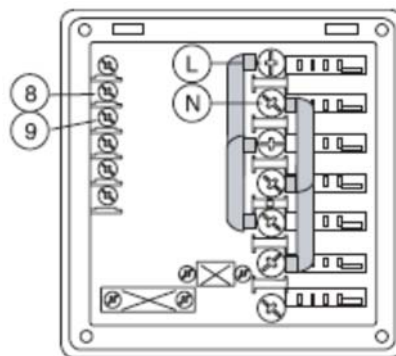
A készülék tankján van egy 10 mm átmérőjű (ledugózott) lyuk (P) is más típusú folyékony vegyszer fúvókájának beszereléséhez.



C4.4 ELEKTROMOS CSATLAKOZÁS



mosogatószer adagoló bekötés



öblítőszer adagoló bekötés

A külső adagolók elektromos bekötési pontjai (220...240V, max 30VA) a hálózati csatlakozás mellett találhatóak.

MOSOGATÓSZER ADAGOLÓ BEKÖTÉS A bekötési pontok: 7 és 9

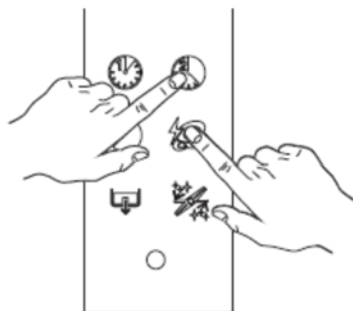
Ezek a pontok feszültség alatt vannak az első feltöltés idején, és minden mosogatósi ciklus kezdetén (ld. az C4.1 fejezetben)

ÖBLÍTŐSZER ADAGOLÓ BEKÖTÉS A bekötési pontok: 8 és 9

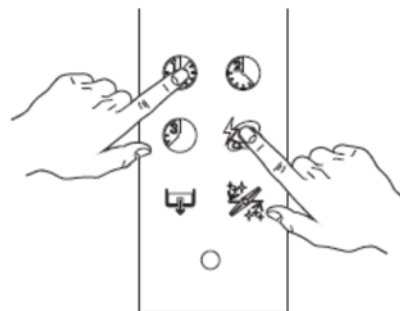
Ezek a pontok feszültség alatt vannak az első feltöltés idején, és minden öblítési ciklus végén egy beállított időre (ld. az C4.2 fejezetben)

C4.5 KÉZI MŰKÖDTETÉS

Mosogatószer tartály cseréje esetén szükséges lehet az adagoló kézi működtetése a cső feltöltéséhez, és légtelenítéséhez. A nyomógombok együttes lenyomásával – az ábra szerint - működtethetjük az adagolót. Szükség esetén ismételjük a műveletet.



Mosogatószer adagoló

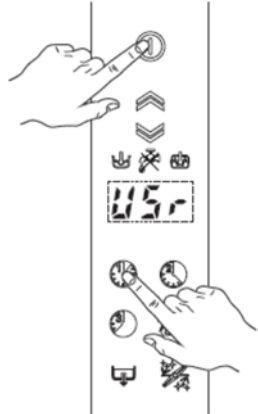


Öblítőszer adagoló

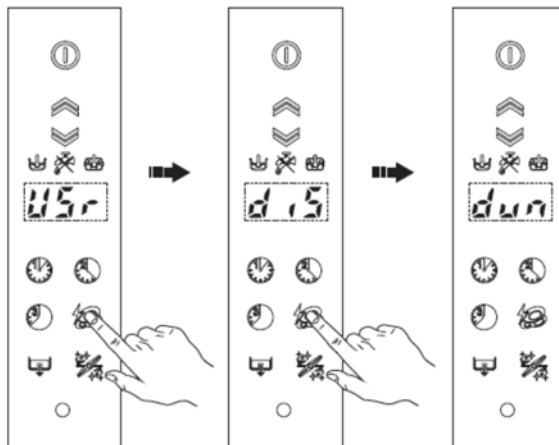
C4.6 AZ ADAGOLÓK BEÁLLÍTÁSAI

Minden lépést bekapcsolt készüléken, nyitott ajtónál, ciklusválasztás nélkül végezzük.

Tartsa lenyomva az ábra szerinti gombokat 5 másodpercig a programozási módba lépéshez:



Lépjen az ábra szerinti gomb kétszeri megnyomásával a vegyszer adagolási paraméterekre.



A kijelzett paraméter (**dun**) a vegyszerbeállítások első paramétere:

Beállítási egység: G-L = g/l; SEC = mp	dun	G-L
Kezdeti vegyszer mennyiség	d 1 n	2,00 g/l
Kezdeti öblítőszer mennyiség	r 1 n	0,12 g/l
Ciklusonkénti vegyszer mennyiség	dEt	2,00 g/l
Ciklusonkénti öblítőszer mennyiség	rA 1	0,12 g/l

Megjegyzés: A táblázatban a gyári beállítások vannak feltüntetve!

Az 1., és 2. ciklus nyomógombokkal tudja a módosítani kívánt paramétert kiválasztani, majd miután megjeleníti a paraméter értékét a gombbal, ezekkel a gombokkal tudja az értéket is módosítani.

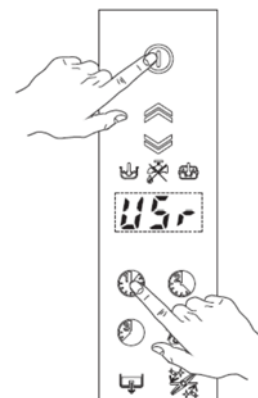


paraméter módosított értékét a gombbal tudja elmenteni.

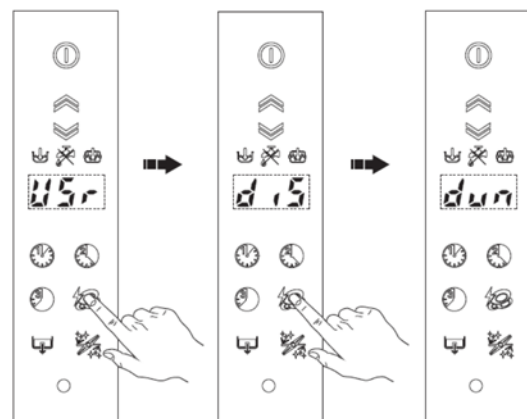
PÉLDA:

Módosítsa a **d 1 n paraméter értékét:**

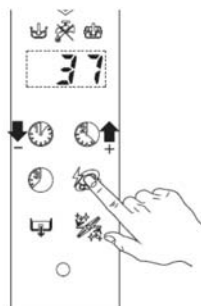
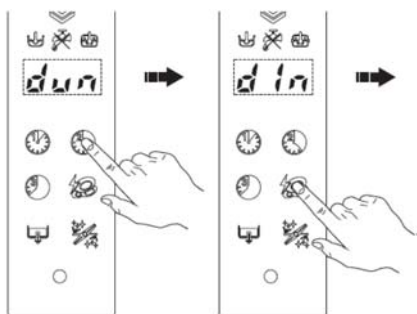
1, Lépjen be a programozási módba



2, Lépjen a vegyszer adagolási paraméterekhez:



3, Válassza ki a **din** paramétert, majd jelenítse meg a paraméter értékét:



5, A programozási módból való kilépéshez nyomja meg a „3. ciklus” nyomógombot.:

4, Módosítsa a paraméter értékét,



majd mentse el az új beállítást. (🔌)

Megjegyzések:

- **Külső vegyszeradagolók használata esetén ajánlott a **dun** paramétert nem mennyiségre (g/l), hanem időre (**SEC** = másodperc) állítani.**
- ha: „**dEt = 181**”, akkor a mosogatószer adagoló csak a mosópumpa működési ideje alatt fog működni (a 7 és 9 pontok csak ekkor lesznek feszültség alatt)
- ha: „**dEt = 182**”, akkor a mosogatószer adagoló csak a feltöltő szelep működési ideje alatt (bojler utántöltés) fog működni (a 7 és 9 pontok csak ekkor lesznek feszültség alatt)
- ha: „**rRi = 61**”, akkor az öblítőszert adagoló csak a feltöltő szelep működési ideje alatt (bojler utántöltés) fog működni (a 8 és 9 pontok csak ekkor lesznek feszültség alatt)
- ha: „**rRi = 62**”, akkor a öblítőszert adagoló csak a mosópumpa működési ideje alatt fog működni (a 8 és 9 pontok csak ekkor lesznek feszültség alatt)

Példa:

Feltételezve, hogy a külső mosogatószert adagoló össze van kötve egy mosótank koncentráció mérővel, az alapbeállítások a következők:

„**dun = SEC**”: paraméterértékek másodpercben

„**din = 0**”: az adagoló nem működik a mosótank feltöltése közben

„**dEt = 181**”: az adagoló a mosópumpa működési ideje alatt fog működni, és - hála a koncentráció mérésnek – a megfelelő mennyiségű mosogatószert lesz adagolva.

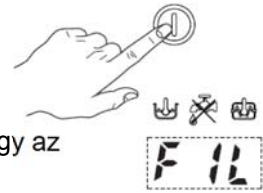
Fontos!

Ha másik gyártó, vagy ugyanazon gyártó másik típusú vegyszerére vált, mindig át kell öblíteni a vegyszercsőveket, mert a vegyszerek keveredése kristályosodást válthat ki, ami tönkretelheti a vegyszerpompákat, és eltömítheti a csöveket.

C5 NAPI HASZNÁLAT

C5.1 BEKAPCSOLÁS

- Ellenőrizze a szűrők, mosókarok, stb. helyzetét (C3.2 fejezet).
- Nyissa ki a vízcsapot.
- Kapcsolja be a készüléket.
- A bekapcsolás után a bekapcsoló gomb világitani fog, jelezve a bekapcsolt állapotát, a kijelzőn pedig a „FILL” üzenet mutatja, hogy az előkészítő fázisban van (feltöltés és felmelegítés).



FIGYELEM: A készülék az első mosótank feltöltést számos egymást követő öblítő ciklussal végzi el, miközben a kijelzőn a „FILL” feliratot mutatja. Ezzel a módszerrel 30% időt takarítunk meg a hagyományos készülékekhez képest.

- Ha az előkészítő fázis közben felnyitja a tetőt, a kijelzőn a „CLOSE” üzenet jelenik meg.
- Az előkészítő fázis végén a kijelzőn a mosótank hőmérséklet jelenik meg. Ekkor a készülék használatra kész.
- Ha le akarja ellenőrizni a bojler hőmérsékletet, nyissa fel a tetőt, és nyomja meg az „1. ciklus” gombot.



FIGYELEM:

Ha ez az ikon (= vízhiány) világít a feltöltés alatt, ellenőrizze, hogy a tápvíz csap ki van-e nyitva.




C5.2 MOSOGATÁSI CIKLUSOK

A mosogatási ciklus tartalmaz egy melegvizet (min 55°C) mosást mosogatószerrel, és egy forróvizet (min 82°C) öblítést öblítőszerrel.

A készülék két működési móddal rendelkezik:

- 1, „High productivity” (normál üzemmód)
- 2, „ETL Sanitization” (USA szabvány szerinti üzemmód: hosszabb mosogatási idő, magasabb mosási hőmérséklet)

A két működési mód között a  gomb 5 másodpercig történő nyomva tartásával tud váltani.

Ha világít a gomb = „High Productivity” üzemmód (alap beállítás)

Működési idők (gyári alapbeállítások):

„High Productivity” üzemmód:	I	II	III
	45 (***)	84	150

„ETL Sanitization” üzemmód:	I	II	III
	57 (***)	84	150

***65°C –os tápvíz esetén

Az ESD-vel rendelkező készülékek esetén a ciklusidők 11 másodperccel hosszabbak.

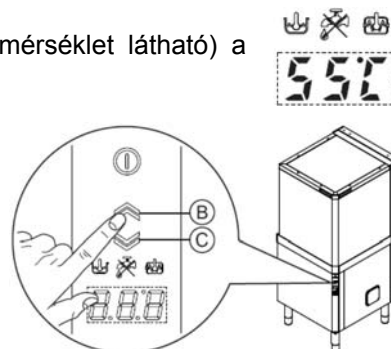
A ciklusidő hosszabb lehet hideg tápvíz esetén, mert a beállított mosási idő letelte után a gép tovább mosogat, amíg a bojlerhőfok nem éri el a beállított öblítési hőmérsékletet,

A ciklusidők és a hőmérséklet módosítható. A ciklus paraméterek beállítását csak képzett szerelő végezheti!

C5.3 MŰKÖDÉS

A feltöltés és felfűtés után (a kijelzőn a mosótank hőmérséklet látható) a készülék használatra kész.

- Nyissa fel a tetőt. Az automata gépek esetén, nyomja meg a „B” gombot.
- Öntsön megfelelő mennyiségű nem-habzó mosogatószer a mosótankba (ha nincs automata adagoló)
- Helyezze be a szennyes edényeket tartalmazó mosogatókosarat
- Csukja le a tetőt, és válassza ki az edényzet szennyezettségének megfelelő mosogatási ciklust, a nyomógombhoz tartozó jelzőlámpa kigyullad, és a ciklus elkezdődik:



Ciklus 1

Kevésbé szennyezett edények esetén.



Ciklus 2

Átlagos szennyezettségű edények esetén



Ciklus 3

Erősen szennyezett edények esetén

- A mosogatási ciklus megállításához nyomja meg a kiválasztott ciklus gombját, vagy nyissa ki a készülék ajtaját.
- A mosogatási ciklus folytatásához nyomja meg a kiválasztott ciklus gombját, vagy csukja be a készülék ajtaját. A ciklus onnan folytatódik, ahol le lett állítva.
- A mosogatási ciklus végét sípolás sorozat, és a villogó „END” felirat mutat a kijelzőn.



Az ESD-vel felszerelt készülékek esetén, az „END” üzenet megjelenése előtt, visszaszámlálás jelenik meg:



- Nyissa ki az ajtót, és vegye ki a tiszta edényeket tartalmazó mosogatókosarat.
- Az automata tetőnyitású gépek esetén a tető automatikusan felnyílik a ciklus végén.

FIGYELMEZTETÉS!

- Az elmosandó edényekről távolítsa el az ételmaradékokat kézi zuhannyal mielőtt a gépbe helyezné őket. Hideg, vagy langyos vizet használjon a zuhanyos előmosáshoz, mert forró víz használata foltosodást okozhat.
- Ha a kézi előmosogatáshoz vegyszert használ, öblítse le alaposan, mert ha nincs megfelelően eltávolítva, akkor a mosogatási eredmény romolhat.
- A készülék nem fogja eltávolítani a ráégett lerakódásokat az edényekről. Ezeket a mosogatógépbe helyezés előtt mechanikus vagy kémiai úton el kell távolítani.
- Habosodó vagy nem megfelelő, az előírtól eltérő vegyszerek használata rontja a mosogatási eredményt.
- A MOSOGATÓVIZET LEGALÁBB NAPONTA EGYSZER CSERÉLJE LE!

C5.4 VÍZKŐOLDÓ CIKLUS

Megjegyzés:

Csak olyan készülékek esetén működik, melyek felszereltségéhez hozzátartozik ez a funkció.


(Az adattáblán szereplő típusjelölés – F.Mod. – tartalmazza az "L" betűt)

Az ecetes vízkőtelenítő ciklust a következő gombbal indíthatja el:



Ajánlott a ciklust a következő táblázat szerinti gyakorisággal használni a vízkeménység (első 3 oszlop) függvényében, a megadott ciklusszámok után, illetve a kalkulált naponként (5. oszlop). A kalkuláció alapja: 2. ciklus használata a gyári beállításokkal, 30x naponta:

°f	°d	°e	Cycles	Days
5	2,8	3,5	1500	50
10	5,6	7,0	750	25
15	8,4	10,5	510	17
20	11,2	14	380	13
25	14	17,5	300	10
30	16,8	21,1	250	8

- A vízkőoldó ciklus elindítása előtt a készülék „Delime” jelölésű csövet helyezze egy legalább 2 liter 6%-os borecetet tartalmazó kannába.
FIGYELEM! Csak borecetet használhat ehhez a ciklushoz, vízkőoldó vegyszerek használata nem megengedett!
- Távolítsa el a kosarat a mosótérből, valamint a túlfolyót.
- Csukja le a tetőt.
- Aktiválja a vízkőtelenítő ciklust a  gomb 5 másodpercig történő nyomvatartásával.
- A vízkőtelenítő ciklus végén a hangjelzés sorozatot ad a készülék, a kijelzőn pedig az „END” üzenet jelenik meg.
- Helyezze vissza a túlfolyócsövet.

Fontos!

A vízkőtelenítő ciklus kb. 1 óra 30 percet vesz igénybe. Ez idő alatt TILOS felnyitni a tetőt, vagy megszakítani a ciklust.

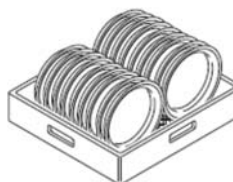
Ha a ciklust mégis megszakítja, a következő bekapcsolás után folytatódni fog, onnan, ahol meg lett szakítva, amíg be nem fejeződik.

C5.5 MOSOGATÓKOSÁR TÍPUSOK

- Zöld színű kosár: 12 edény részére (max. 240mm átmérő)



- Sárga színű kosár: 18db (Ømax 240mm) mosogatásához



tányér

- Kék színű kosár: poharak mosogatásához. A poharakat talpukkal felfelé kell elhelyezni.



- Sárga evőeszköztartó



További tartozékok:

Elválasztó a poharakhoz, és kosár a max. 320mm-es edényekhez.

Megjegyzés:

Ha csak egy féle kosár van használva, akkor a zöld színű ajánlott.

C6 A VEZÉRLŐPANELEN MEGJELENŐ FIGYELMEZTETÉSEK

„A1” NINCS VÍZ

(A kijelző feletti hibalámpa  is világítani fog)

Ellenőrizze:

- a tápvíz csap nyitva van-e
- a tápvíz szűrőt, nincs-e eltömődve
- a minimum hálózati nyomás meglétét
- a túlfolyócső be van-e szerelve

„B1” NEM MEGFELELŐ VÍZELVEZETÉS

Ellenőrizze:

- hogy a víztöbblet el van-e vezetve
- a szennyvízcsövet, és a túlfolyócsövet nincs-e eldugulva

„B2” MOSÓTANK VÍZSZINT TÚL MAGAS

Ellenőrizze:

- a szennyvízcsövet, és a túlfolyócsövet nincs-e eldugulva

„C1...C9” HÍVJA A SZAKSZERVIZT

„E1...E8” HÍVJA A SZAKSZERVIZT

A készülék továbbra is működni fog, de szerviztechnikus által végzett ellenőrzések szükségesek.

„F21...F22” HÍVJA A SZAKSZERVIZT

C7 BEÉPÍTETT FOLYAMATOS VÍZLÁGYÍTÓ

A beépített folyamatos üzemű vízlágyító eltávolítja a vízkeménységet okozó kalcium származékokat, így biztosít lágyvizet a mosogatáshoz.

A folyamatos vízlágyítókban a gyantatartályok periodikusan regenerálva vannak, a vízkeménység, és az elvégzett mosóciklusok függvényében.

A folyamatos vízlágyítók – a hagyományos vízlágyítókkal szemben - nem igénylik a készülék leállítását a regeneráció idejére.

Rendszeresen töltsse tele a regenerációhoz szükséges só tartályát. A következő táblázat mutatja, hogy a vízkeménység (első 3 oszlop) függvényében, hány ciklus után (4. oszlop), illetve hány nap után (5. oszlop) kell utántölteni a sótartályt. A kalkuláció alapja: 2. ciklus használata a gyári beállításokkal, 30x naponta:

°f	°d	°e	Cycles	Days
15	8,4	10,6	2700	90
20	11,2	14	2180	73
25	14	17,6	1575	53
30	16,9	21,1	1035	35
35	19,7	24,6	855	30
40	22,5	28,1	675	23
45	25,2	31,6	450	15
50	28,1	35,1	270	9

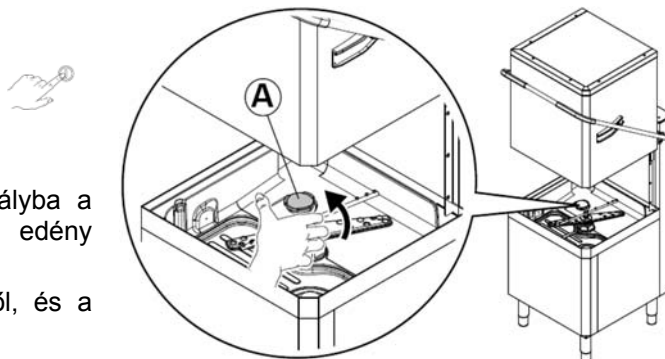
Ha kiürül a sótartály a „**SAL End**” üzenet jelenik meg a kijelzőn, és hangjelzés hallható. A mosási ciklusok ezután is elindíthatóak, de a mosóvíz nem lesz lágyított.

FONTOS!

Csak 99,8%-os tisztaságú, regeneráláshoz való (nagy szemcsésű) só szabad használni. A finom szemcsésű só eltömíti a sótartály szűrőjét, ami a vízlágyító hibás működését okozza.

C7.1 SÓTARTÁLY FELTÖLTÉSE

- Nyissa fel a tetőt
- Kapcsolja ki a készüléket
- Csavarja le az „A” zárósapkát.
- Öntsön kb. 1,5 kg sót a tartályba a készülékhez adott speciális edény használatával.
- Távolítsa el a menetes részről, és a nyílás körüli sószemcséket.
- Csavarja vissza a zárósapkát szorosan a tartályra.



Megjegyzés:

- **Ha a „SAL End” üzenet megjelenése után töltötte fel a sótartályt, az üzenet nem fog azonnal eltűnni, számos mosási ciklus után is kijelzésre kerül.**
- **Csak 99,8%-os tisztaságú, regeneráláshoz való (nagy szemcsésű) só szabad használni. A finom szemcsésű só eltömíti a sótartály szűrőjét, ami a vízlágyító hibás működését okozza.**
- **A sótartályban víz van, ezért természetes, hogy a só utántöltése közben víz folyik ki a tartályból.**

FONTOS!

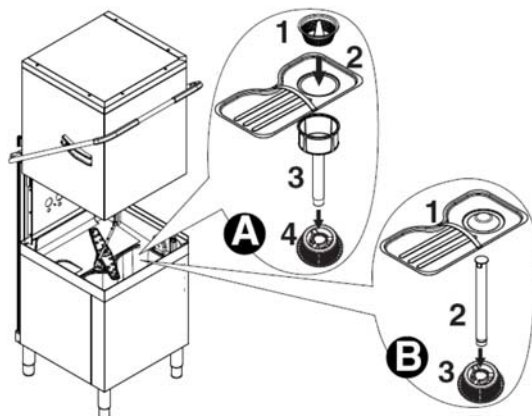
Csak sót tegyen a tartályba! Semmilyen vegyszer (pl. tisztítószer, vízköoldó) nem kerülhet bele, mert elkerülhetetlen meghibásodását okozza a vízlágyító egységnek. Ebben az esetben a garancia sem érvényesíthető.

D TISZTÍTÁS, KARBANTARTÁS

D1 A NAPI HASZNÁLAT UTÁNI TEENDŐK

A készülék automata tisztító ciklussal rendelkezik, az ételmaradékok eltávolításához, az egészséges és higiénikus működés biztosításához:

- Emelje fel az tetőt, és vegye ki a tiszta edényeket tartalmazó mosogatókosarat.
- A kiegészítő szűrőrendszerrel rendelkező készülékek esetén (A) távolítsa el a pumpa szűrőt (4), tank szűrőt (3), szűrőlapot (2), kosár szűrő (1)
- A kiegészítő szűrőrendszerrel NEM rendelkező készülékek esetén (B) távolítsa el a pumpa szűrőt (3), túlfolyót (2), szűrőlapot (1).



- Zárja le a tetőt.
- Válassza ki a tisztító/leürítő ciklust:



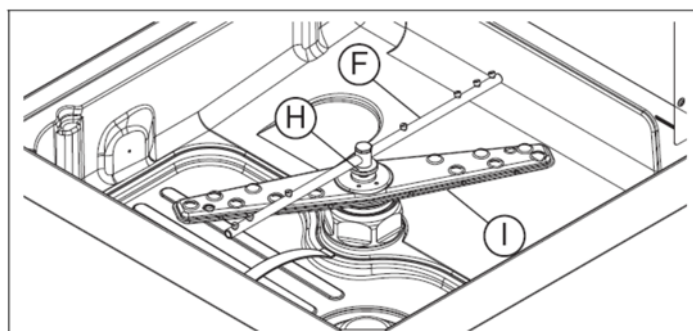
- A „CLE” felirat fog megjelenni a kijelzőn az ürítési ciklus közben.
- Pár perc múlva, 3 sípolás jelzi a tisztító ciklus végét, és az „END” felirat fog villogni a kijelzőn
- Kapcsolja ki a készüléket
- Kapcsolja le az elektromos hálózat főkapcsolóját
- Zárja el a tápvízcsapot
- Helyezze vissza a mosótank szűrőt és a túlfolyót



D2 TISZTÍTÁS

D2.1 A FÚVÓKÁK TISZTÍTÁSA

- Csavarja le a „H” jelű.
- Vegye ki az 'F' öblítő-, és 'I' mosókarokat.
- Tisztítsa meg az összes karokat vízszög alatt. Ne használjon hegyes szerszámot a fúvókalyukak tisztítására, mert ezzel tönkretelheti őket.



D2.2 A KÜLSŐ FELÜLETEK TISZTÍTÁSA

Mielőtt a készülék bármilyen tisztításába belekezdene, kapcsolja le a készülék elé beépített elektromos főkapcsolót.

A készülék felületei könnyen tisztíthatók enyhe szappanos vizes oldattal. Nedves, puha ruhával távolítsa el az oldatot, majd törölje szárazra a felületeket.

Nem szabad karcoló, dörzsölő valamint klór és sav tartalmú tisztítószeret (folyadékot, port, stb.) használni, mert ezek tönkreteszik a felületek kikészítését és gyors lefolyású korróziót okoznak. Klór vagy sav tartalmú tisztítószerekkel a padlózatot és a falakat sem szabad a készülék közelében tisztítani, mert a felületekre fröccsenő cseppek is jelentősen károsíthatják a rozsdamentes acélt.

Tilos bármilyen eszközzel - mint például fém spatula, drótkefe, stb. - a rozsdamentes felületeket kaparni. Azon túlmenően, hogy ezek megsérthetik a felületeket, apró vasreszeléket hagyhatnak azokon, amelyek könnyen rozsdásodást okozhatnak.

Tilos a készülék erős vízszugárral történő mosása, tisztítása!

A káros anyagok levegőbe történő kibocsátásának csökkentése érdekében, a berendezések szükség szerinti (külső és belső) tisztításhoz használt anyagok biológiai lebonthatósága érje el a 90%-os mértéket.

D3 KARBANTARTÁS

- Vízkömentesítse a bojler, a mosótank belső felületeit, és a vízcsöveket évente kétszer.
- Vízkömentesítse az öblítő-, és mosófűvókákat havonta ecettel, vagy vízkőoldóval.
- Az öblítőszer adagoló belső csöve, és a perisztaltikus mosogatószer adagoló rendszeres karbantartást (évente egyszer vagy kétszer) igényel.

D3.1 HOSSZABB IDEJŰ ÜZEMEN KÍVÜL HELYEZÉS ESETÉN:

- Zárja el a tápvíz csapját
- Teljesen ürítse le a mosótankot
- Vegye ki, és alaposan tisztítsa meg a szűrőket
- Teljesen ürítse le a beépített adagoló csöveit, kivéve őket a mosótankból. Kézi üzemben működtesse (**B5.5 KÉZI MŰKÖDTETÉS**) az adagolót legalább háromszor.
- Kezelje le a rozsdamentes felületeket egy filmszerű rétegnyi paraffin olajjal.

D3.2 MEGELŐZŐ KARBANTARTÁS

Egy „megelőző karbantartás” jelzést be lehet állítani. (ld. szerviz kézikönyv)

A beállított ciklusszámot elérve (pl. 20000): felirat jelenik meg a kijelzőn.

Ilyenkor tanácsos képzett szerviztechnikust hívni, hogy a készülék átellenőrzését elvégezze.

E HIBAKERESÉS

A MOSOGATÁS MINŐSÉGE NEM MEGFELELŐ:

1. Ellenőrizze a szívóoldali szűrő tisztaságát, és tisztítsa meg alaposan
2. Ellenőrizze a mosófűvókákat, nincsenek-e eltömődve
3. Ellenőrizze az első feltöltéskor adagolt mosogatószer ill. egyéb adalékanyagok mennyisége megfelelő-e
4. A kiválasztott mosogatási ciklus túl rövid. Ismétlje meg a ciklust.
5. Ellenőrizze a mosótank hőmérsékletet: 55°C-65°C között kell lennie
6. Ellenőrizze, hogy az edények megfelelően vannak elhelyezve a mosogatókosárban

A POHARAK ÉS EDÉNYEK NEM MEGFELELŐEN SZÁRADNAK MEG:

1. Ellenőrizze az öblítőszer adagolást
2. Ellenőrizze van-e öblítőszer, ha szükséges töltsse fel
3. Ellenőrizze az öblítővíz hőmérsékletet: 80°C-90°C között kell lennie

LECSAPÓDÁS A POHARAKON

1. Ellenőrizze az öblítőszer adagolást
2. Ellenőrizze van-e öblítőszer, ha szükséges töltsse fel
3. A poharak mosogatókosarát a ciklus végén azonnal vegye ki

FOLTOK A POHARAKON

1. Csak nem habzó mosogatószert használjon a professzionális mosogatógépekben

TÚLZOTT HABOSODÁS A MOSÓTANKBAN

1. Ellenőrizze, hogy a mosogatási hőmérséklet nem alacsonyabb-e 50°C-nál
2. Ellenőrizze az adagolt mosogatószer mennyiségét
3. A mosótank nem megfelelő tisztítószerezrel lett kitakarítva, ürítse le a mosótankot, és öblítse le alaposan.
4. Ha habzó mosogatószer volt használva, ürítse le a mosótankot, majd töltsse újra, amíg a hab el nem tűnik

FOLTOSSÁG, CSÍKOSSÁG A POHARAKON

1. Csökkentse az öblítőszer mennyiségét (B 6 fejezet)

A MOSOGATÓ VAGY AZ ÖBLÍTŐKAROK LASSAN FOROGNAK

1. Szerelje ki, és alaposan tisztítsa meg a karokat
2. Tisztítsa meg a mosogatópumpa szívóoldali szűrőjét

F JÓTÁLLÁSI FELTÉTELEK

- **A berendezésre - a vásárlás napjától számított - 1 évig teljes körű garancia vonatkozik. A vásárlás napja a márkakereskedő által kiállított számla dátumával egyezik meg. A számlán ezért világosan fel kell tüntetni az eladó pontos nevét, címét és a kiállítás időpontját.**
- A márkakereskedő által kiállított számlát (vagy annak a hiteles másolatát) együtt kell tartani ezzel a kezelési kézikönyvvel. Mindkét dokumentumot meg kell mutatni a karbantartást vagy a javítást végző szerviz dolgozóinak, bármilyen beavatkozás is történjen a berendezést illetően.
- A teljes körű garancia szerint a gyártó (ill. a márkakereskedő) térítésmentes javítást vállal a berendezés bármilyen részegységére, alkatrészére vagy eredetileg szállított tartozékára, azokban az esetekben, amikor bizonyíthatóan a gyártó saját gyártási hibája következtében kerül sor a javításra.
- **A gyártó nem vállal semmilyen felelősséget a környezetben, személyekben, állatokban illetve tárgyakban bekövetkezett közvetlen és közvetett károkért vagy személyi sérülésekért, az olyan esetekben, amikor azok, a kezelési kézikönyvben megadott utasítások be nem tartásából, különösképpen pedig a nem megfelelően végzett telepítés, a gondatlan használat és a karbantartási utasítások figyelmen kívül hagyása miatt következett be.**
- A garancia nem vonatkozik továbbá a készülék fuvarozása, mozgatása, stb. során bekövetkezett károkra, és mindazon esetekre, amelyek nem a gyártó érdekkörében bekövetkezett hibákra vezethetők vissza.
- Olyan esetekben, amikor a berendezés javítása nem végezhető el a telepítés helyszínén, és a készüléket el kell szállítani a márkaszerviz vagy esetleg a márkakereskedő telephelyére, a fuvarozási kockázat viselésére a felhasználó kötelezett. Továbbá, bármilyen fuvarozási, átrakási, stb. költség merül fel ezekben az esetekben, úgy azokat szintén a felhasználó köteles megtéríteni.
- Bármilyen javítás merüljön is fel az 1 éves garanciális időszak alatt, a gyártó nem hosszabbítja meg a garanciális időt.