

LVA 100 ZÖLDSÉG MOSÓ ÉS SZÁRÍTÓ FELHASZNÁLÓI KÉZIKÖNYV



T Tartalom

1	Bevezetés	3
1.1	Előírások.....	4
1.2	Leselejtezés.....	4
2	Technikai adatok	5
2.1	A készülék technikai adatai.....	5
2.2	A készülék méretei, csatlakozási pontjai.....	6
3	Csomagolás	6
3.1	Csomagoló anyagok.....	6
4	Beüzemelés.....	7
4.1	A készülék elhelyezése	7
4.2	Elektromos bekötés.....	7
4.3	Vízcsatlakozás.....	7
4.4	Vízvezetés.....	7
4.5	Földelés	7
5	A készülék használata.....	8
5.1	A készülék vezérlő elemei - 660071	8
5.1.1	Használat - 660071	8
5.1.2	Automata ciklus	9
5.1.3	Működés automata ciklus esetén	11
5.1.4	Fertőtlenítő funkció.....	11
5.1.5	Kézi funkciók.....	11
5.2	A készülék vezérlő elemei - 660080 - 660072.....	12
5.2.1	Használat - 660080 - 660072	12
5.3	Teendők a munkanap végén.....	13
6	A készülék tisztítása.....	14
6.1	A külső felületek tisztítása	14
6.2	A tartály tisztítása	14
6.3	Belső részek tisztítása.....	14

1 Bevezetés

Tisztelt Vásárló!

Fogadja elismerésünket, amiért eme kiváló minőségű termék megvásárlása mellett döntött! Teljes bizonyossággal állíthatjuk, hogy a termék minden tekintetben kielégíti majd az Ön elvárásait. Köszönetet mondunk, hogy előnyben részesítette berendezésünket és kérjük, hogy a használatba vétel előtt gondosan olvassa át ezt a kezelési kézikönyvet *. A benne található információk megismertetik Önt a készülék helyes használatával, gondos kezelésével és ápolásával, amely az optimális működés elengedhetetlen feltétele. Amennyiben maradéktalanul betartja a könyvben leírtakat (utasítások, javaslatok, biztonsági és óvó rendszabályok, stb.), úgy a berendezés hosszú és zavartalan használatát élvezheti.

Fontos figyelmeztetések!

A berendezést csakis és kizárólag arra a célra szabad használni, amire tervezték. Bármilyen más használati mód tilos és nem rendeltetésszerű üzemeltetési módnak minősül. Azon túlmenően, hogy ez működési zavarokat okozhat, a készülék garanciájának teljes elvesztésével jár!

A kezelési kézikönyvet tartsa biztonságos helyen, felkészülve arra a lehetőségére, hogy új kezelő alkalmazása esetén szükség lehet rá.

Tilos a készülék tisztítása, karbantartása vagy szerelése, mindaddig, amíg a berendezést ki nem kapcsolta.

A készülék kezelését és használatát csakis az arra betanított és felhatalmazott személy végezheti.

Bármilyen hibás működés vagy arra utaló jel esetén azonnal kapcsolja ki a készüléket és forduljon a márkaszervizhez vagy szakszerelőhöz.

Bármilyen szerelési munka szükségességének felmerülése esetén csakis olyan céggel végeztesse el a munkát, amelyik közvetlen kapcsolatban van az ELECTROLUX cég szerviz hálózatával!

Sem a márkakereskedés, sem pedig a gyártó (ELECTROLUX) nem vállal felelősséget semmilyen, a készülékben vagy annak környezetében - a berendezés használata, tisztítása, karbantartása vagy javítása közben - bekövetkezett anyagi kár illetve személyi sérülés esetén, amely a kezelési kézikönyvben szereplő utasítások, előírások, és óvó rendszabályok be nem tartásából fakad.

Szeretnénk még egyszer megköszönni, hogy eme kiváló termék megvásárlása mellett döntött, és jó munkát, sikeres használatot kívánunk.

* : A gyártó nem vállal felelősséget a kézikönyvben lévő adatok megváltoztatásáért, továbbá felhívja a figyelmet, hogy ez minden előzetes értesítés nélkül bekövetkezhet!

1.1 Előírások

- A készüléket friss gyümölcsök és zöldségek mosására tervezték. Bármilyen egyéb használati mód tilos és nem rendeltetésszerű üzemeltetési módnak minősül. Azon túlmenően, hogy ez működési zavarokat okozhat, a készülék garanciájának teljes elvesztésével jár!



Ne tartson gyúlékony anyagot a gép környezetében.

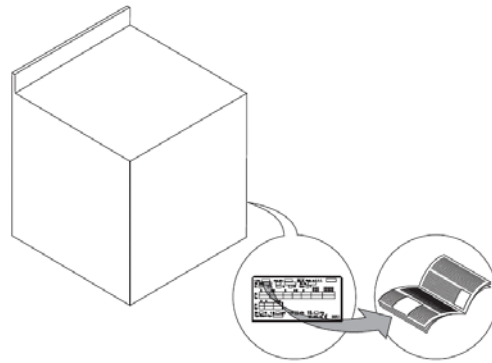
- Csak jól szellőzött helyen működtesse a készüléket. Az elégtelen szellőzés fullasztó hatást okozhat.
- Ne centrifugáljon súlyos darabokat.
- Soha ne indítsa be a készüléket, ha nincs víz a tartályban.
- A mosási minőséget nagyban befolyásolja a tartályba helyezett áru mennyisége (ld. Technikai adatok).
- A mosótankot minden 1 vagy 2 mosási ciklus után le kell engedni.

1.2 Leselejtezés

A készülék több mint 90%-ban újrahasznosítható anyagokból áll. Leselejtezéskor a készüléket tegye használhatatlanná a hálózati vezeték levágásával és a zárszerkezet, vagy az fedő eltávolításával.

2 Technikai adatok

2.1 A készülékek technikai adatai

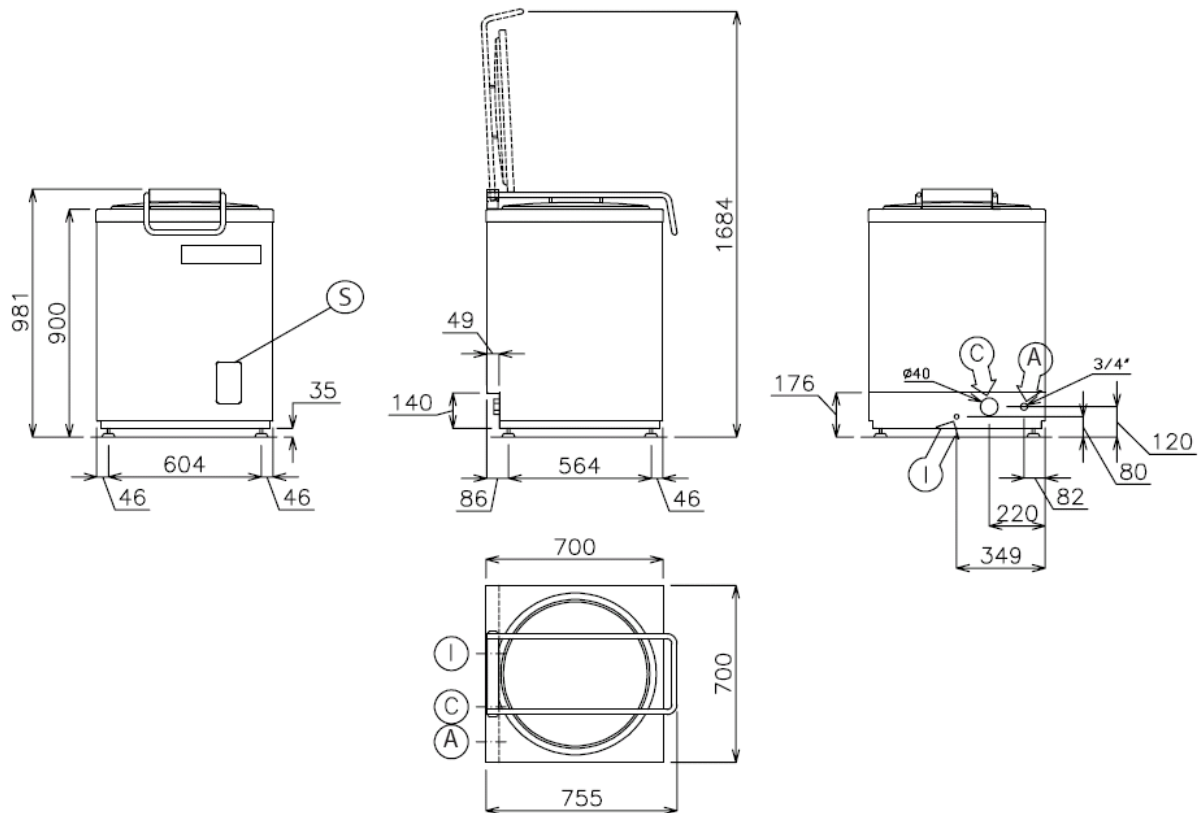


Modell		660071-72
"könnyű" zöldségek (leveles)	kg	3
"nehéz" zöldségek (darabos)	kg	9
Ciklus időtartam	perc	4-12
Betáplálás		230V, 50/60 Hz
Teljesítmény	kW	0,9
Mosó pumpa teljesítmény	kW	0,55
Dobforgató motor teljesítmény	kW	0,35
Csatlakozó kábel	mm ²	5x1,5
Centrifuga sebesség	ford/perc	300

Figyelem!

A készülék oldalán elhelyezett adattáblán ellenőrizze az elektromos adatokat bekötés előtt.

2.2 A készülékek méretei, csatlakozási pontjai



- A - Hideg tápvíz csatlakozás, 3/4"
- C - Vízleeresztő csatlakozás, Ø40 mm
- I - Elektromos kábel bevezetési hely
- F - Fertőtlenítő tartály

3 Csomagolás

Kicsomagolás előtt alaposan ellenőrizze a csomagolást, nincs-e sérülés rajta.

3.1 Csomagoló anyagok

Az összes elem, amelyet a csomagoláshoz használnak környezetbarát anyagokból van. Szükség szerint tárolhatók vagy elégethetők egy erre a célra alkalmas szeméttégető üzemben.

Az újrahasznosítható műanyag elemek jelölése a következő:



polietilén: külső csomagolás, kezelési kézikönyv védőtasak



polipropilén: külső csomagolás, pántok



polisztirol hab: védő és merevítő elemek

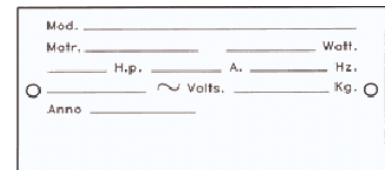
4 Beüzemelés

4.1 A készülék elhelyezése

- A készüléket nem szabad beépíteni.
- A készülék mögött hagyjon 200mm távolságot a faltól, hogy a vízkeringető szivattyúhoz hozzá lehessen férni.
- Ellenőrizze a vízszintességet, szükség szerint szintezze ki a készüléket. Szintezés nélkül a készülék hibásan működhet.

4.2 Elektromos bekötés

- A készülék nincs elektromos tápkábelrel felszerelve.
- Csatlakoztatás előtt ellenőrizze az adattáblát.
- A bekötéshez használjon H05RN-F gumiszigetelésű vagy ezzel megegyező karakterisztikájú kábelt.
- A kábelt védőcsőben vezesse a készülékhez.
- Ellenőrizze a földelés meglétét.
- Rögzítse a tápkábelt



4.3 Vízcsatlakozás

A készüléket 1,5-3 bar nyomású ivóvíz hálózatra kell csatlakoztatni.

Fontos!

- **Ha a tápnyomás nagyobb a megengedettnél, használjon nyomásszabályzót, hogy a készülék meghibásodását elkerülje.**
- **A tápvíz ágba be kell építeni egy mechanikus szűrőt és egy elzáró csapot.**
- **A szűrő beszerelése előtt engedjen ki egy kis mennyiségű vizet a csőből, hogy a benne lévő szennyeződések kiürüljenek.**

4.4 Vízelvezetés

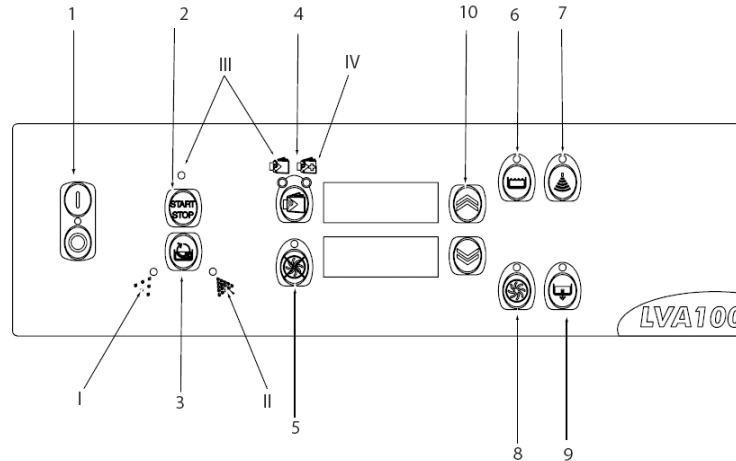
A készülék lefolyó csatlakozását (C) nyitott szifonos lefolyóhoz vagy padlórács fölé kell vezetni.

4.5 Földelés

A készülék hatékony földelésének érdekében a bal első láb melletti földelő csavart (⏚) kösse össze egy legalább 10mm²-es vezetékkel az equipotenciális hálózatra.

5 A készülék használata

5.1 A készülék vezérlő elemei - 660071



1. **KI/BE kapcsoló gomb**
2. **START/STOP gomb:** A kiválasztott funkció elindítása.
3. **Mosópumpa sebesség kiválasztó gomb:** magas (LED I) vagy alacsony (LED II) sebesség beállítása.
4. **Ciklus kiválasztó gomb:** Az automata ciklus kiválasztása, és a fertőtlenítő ciklus engedélyezése (LED IV) vagy letiltása (LED III).
5. **Centrifuga letiltás:** Megnyomása esetén a centrifugáló szakasz le van tiltva (csak automata ciklusban).

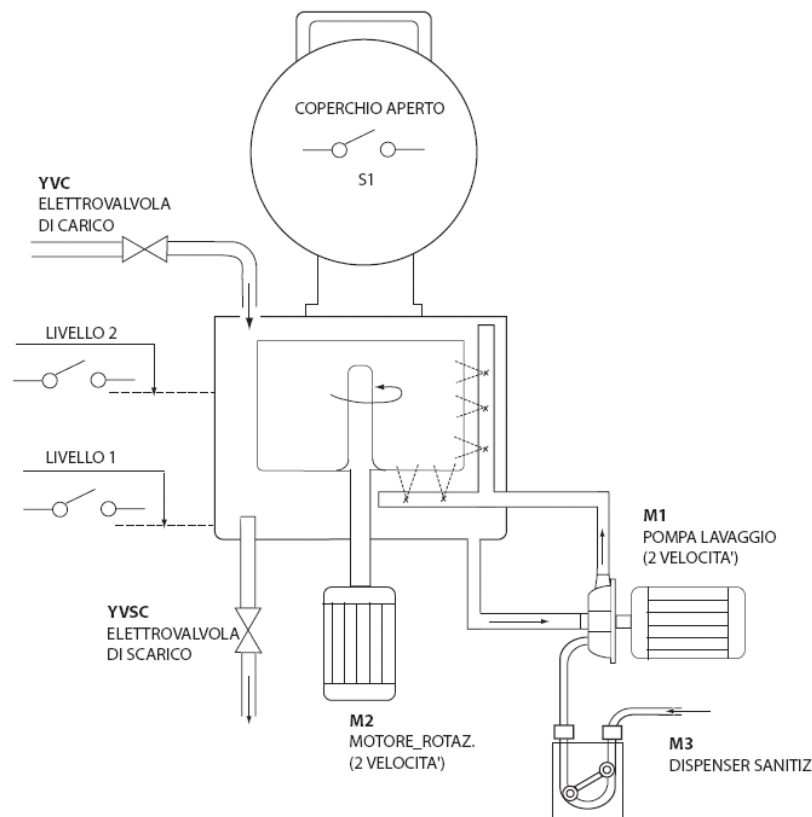
A kézi működtetés gombjai:

6. Merítés
7. Zuhany
8. Centrifugálás
9. Leeresztés
10. **FEL/LE gombok:** Az automata ciklus kiválasztásához és a működési idő beállításához kézi ciklus esetén.

5.1.1 Használat - 660071

- Az "1"-es gombbal kapcsolja be a készüléket. A bekapcsolást követően egy kijelző teszt hajtódik végre, ami után a következő LED-ek maradnak bekapcsolva:
 - LED I (alacsony mosópumpa sebesség),
 - a "4"-es gomb feletti bal oldali LED (automata mosóciklus fertőtlenítés nélkül)
 - a KI/BE gombban lévő LED
- A kijelzőn a "Cyc1" felirat mutatja, hogy az automata 1-es ciklus van kiválasztva
- Helyezze be a zöldségeket egyenletesen elosztva a dobba.
- Zárja le a fedelet.
- Válassza ki a működési módot: auto - man (kézi).

5.1.2 Automata ciklus



A készülék automata ciklusban van, ha a "4"-es gomb feletti LED-ek bármelyike világít. Ha egyik sem világít, nyomja meg a "4"-es gombot. A baloldali LED a fertőtlenítés nélküli, a jobboldali pedig a fertőtlenítéssel együtt végrehajtott automata ciklust mutatja. A ciklusok közötti átváltást a "4"-es gombbal lehet elvégezni.

A mosópumpa sebességét a "3"-as gombbal lehet beállítani a termék típusától és szennyezettségétől függően:

- I-es sebesség : könnyű, leveles zöldségek
- II-es sebesség : nehéz zöldségek

Az "5"-ös gombbal letiltható a centrifugálás, amit a gomb feletti LED jelez vissza.

Nehéz zöldségek esetén mindig tiltsa le a centrifugálást!

A "10"-es gombokkal kiválaszthatja a megfelelő ciklust:**1, "Cyc.1" - merítő mosás:**

- A tartály feltöltése a max. szintre (100 liter)
- Mosás az egyik, majd a másik irányba 30-30 másodpercig.
- Teljes szárítás
- 20 másodperces centrifugálás nyitott leeresztő szeleppel.
- Automata újratöltés vízzel a min. szintig (30 l).
- Mosás vízszugárral az egyik, majd a másik irányba 30-30 másodpercig.
- Teljes leürítés.
- 30 másodperces centrifugálás nyitott leeresztő szeleppel.

A centrifugálás letiltható az "5"-ös gombbal.

2, "Cyc.2":

- A tartály feltöltése a min. szintre (30 liter)
- Mosás vízszugárral az egyik, majd a másik irányba 30-30 másodpercig.
- Teljes leürítés
- 20 másodperces centrifugálás.
- Automata újratöltés vízzel a min. szintig (30 l).
- Mosás vízszugárral az egyik, majd a másik irányba 30-30 másodpercig.
- Teljes leürítés.
- 30 másodperces centrifugálás.

3, "Cyc.3":

- A tartály feltöltése a max. szintre (100 liter)
- Mosás az egyik, majd a másik irányba 30-30 másodpercig.
- Teljes leürítés
- 20 másodperces centrifugálás nyitott leeresztő szeleppel.
- Automata újratöltés vízzel a min. szintig (30 l).
- Mosás vízszugárral az egyik, majd a másik irányba 30-30 másodpercig.
- Teljes leürítés.
- 30 másodperces centrifugálás.

4, "Cyc.4" - tartály tisztítás:

- A tartály feltöltése a min. szintre (30 liter)
- Mosás vízszugárral az egyik, majd a másik irányba 3030 másodpercig.
- Teljes leürítés
- 20 másodperces centrifugálás.

5.1.3 Működés automata ciklus esetén

A "START/STOP" gombbal indítható a kiválasztott ciklus, amit egy LED jelez vissza.

A ciklus csak lezárt tető esetén indítható.

Mosás közben a "4"-es és "10"-es gombok nem működnek.

Működés közben a "START/STOP" gombhoz tartozó LED villog.

A "START/STOP" gomb újbóli megnyomásával leállítható a ciklus.

A "START/STOP" gomb újbóli megnyomásával a ciklus újból előlről fog kezdődni.

Ha a tetőt kinyitja működés közben a ciklus leáll, de visszazárás után onnan folytatódik, ahol félbeszakadt.

A ciklus végén a kijelzőn az "END" felirat jelenik meg.

5.1.4 Fertőtlenítő funkció

A fertőtlenítő funkció bekapcsolható (csak automata ciklusban) a "4"-es gombbal, amit a LED IV jelez vissza.

Ha be van kapcsolva, a ciklus kezdetekor 2,2 ml fertőtlenítőszer enged a tankba.

A fertőtlenítőszer tartály (0,5 l) a nyitható ajtó mögött helyezkedik el.

Utántöltéséhez az ajtó alsó részének megnyomása után töltsse be a vegyszert felülről.

Fontos!

A vegyszertartály csak a tank felé üríthető ki.

A különböző ciklusok esetén különféle vegyszerkoncentráció alakul ki:

- **Ciklus I, III : 20 ppm**

- **Ciklus II, IV : 65 ppm**

Ajánlott fertőtlenítő szer: szódium-hipoklorit

5.1.5 Kézi funkciók

A következő kézi funkciók választhatóak ki:

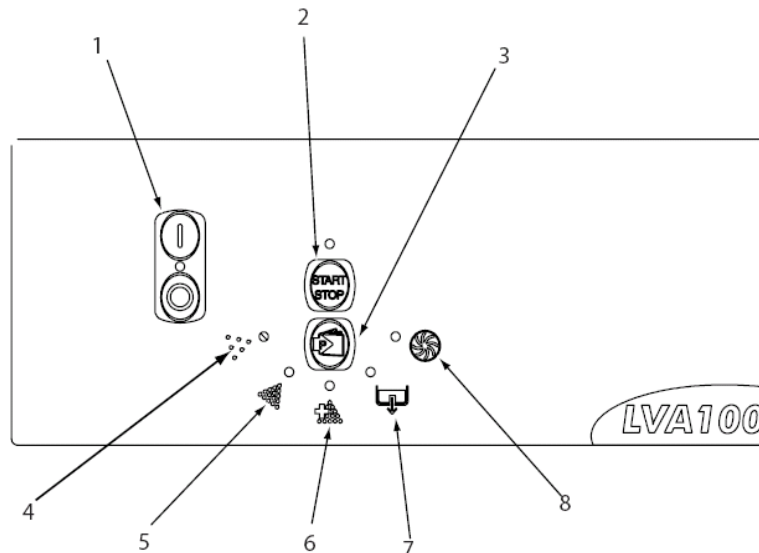
- merítő mosás (6-os gomb)
- mosás vízszugárral (7-es gomb)
- centrifugálás (8-as gomb)
- leürítés (9-es gomb)

A kézi működtető nyomógombok megnyomása után a gombhoz tartozó LED világít, az automata ciklus LED-je kialszik, és a kijelzőn a "MAN" felirat jelenik meg.

A 10-es gombokkal beállíthatja a működés időtartamát 5 másodperces lépésekben a "cont" - folyamatos működéstől kezdve 0,05 - 5,00 percig.

Ezután állítsa be a mosópumpa sebességét a 2-es gombbal (ha szükséges), és indítsa el a kiválasztott funkciót a "START" gombbal. A funkció leáll a beállított idő elteltével, azonban a "cont" -folyamatos beállítás esetén, a "START/STOP" gomb újbóli megnyomásáig fog működni.

5.2 A készülék vezérlő elemei - 660080 - 660072



2. **KI/BE kapcsoló gomb**
3. **START/STOP gomb:** A kiválasztott funkció elindítása.
4. **Ciklus kiválasztó gomb:** Az automata vagy kézi ciklus kiválasztása.
5. Zuhanyoztatás - automata ciklusban
6. Merítő ciklus - automata ciklusban
7. Merítő ciklus fertőtlenítéssel - automata ciklusban
8. Leeresztés - kézi ciklusban
9. Centrifugálás - kézi ciklusban

5.2.1 Használat - 660080 - 660072

- Helyezze be a zöldségeket egyenletesen elosztva a dobba.
- Zárja le a fedelet.
- Kapcsolja be a berendezést.
- Válassza ki a működési módot: auto - man (kézi) a 3-as gombbal.

A LED-ekkel visszajelzett funkciók:

LED 4: Az automata vízugaras mosás kiválasztva (vízfogyasztás 30 l)

- A tartály feltöltése a min. (1) szintre
- Vízugaras mosás az egyik, majd a másik irányba 30-30 másodpercig alacsony pumpa sebességen.
- Leürítés.
- Centrifugálás 30 másodpercig.

LED 5: Az automata merítő mosás kiválasztva (vizfogyasztás 100 l)

- A tartály feltöltése a max. (2) szintre
- Mosás az egyik, majd a másik irányba 30-30 másodpercig magas pumpa sebességen.
- Leürítés.
- Centrifugálás 30 másodpercig.

LED 6: Az automata vízszugaras mosás fertőtlenítéssel kiválasztva (vizfogyasztás 130 l)

- A tartály feltöltése a max. (2) szintre, közben fertőtlenítőszer hozzáadás (2,2 ml)
- Mosás az egyik, majd a másik irányba 30-30 másodpercig magas pumpa sebességen.
- Teljes leürítés.
- Centrifugálás 20 másodpercig.
- A tartály feltöltése a min. (1) szintre
- Vízszugaras mosás az egyik, majd a másik irányba 30-30 másodpercig alacsony pumpa sebességen.
- Centrifugálás 30 másodpercig.

LED 7: Kézi leürítés

LED 8: Kézi centrifugálás

A ciklus kiválasztása után a "START/STOP" gomb megnyomásával lehet elindítani a működést.

Működés közben a "START/STOP" gombhoz tartozó LED villog.

A "START/STOP" gomb újbóli megnyomásával leállítható a ciklus.

A "START/STOP" gomb újbóli megnyomásával a ciklus újból előlről fog kezdődni.

Ha a tetőt kinyitja működés közben a ciklus leáll, de visszazárás után onnan folytatódik, ahol félbeszakadt.

A tető kinyitása a leürítő funkciót nem kapcsolja ki.

5.3 Teendők a munkanap végén

Kapcsolja ki a fali főkapcsolót.

Vegye ki a tank alján lévő szűrőt és ellenőrizze, hogy van-e a dob alján látható szennyeződés. Ha van, öblítse le kevés vízzel.

6 A készülék tisztítása

- Csak 90%-nál nagyobb biológiai lebomlású tisztítószeret használjon.
- **Kapcsolja le a készülék főkapcsolóját a tisztítási művelet megkezdése előtt!**

6.1 A külső felületek tisztítása

- Az acél felületeket naponta törölje át puha nedves ruhával.
- Ne használjon súrolószert, vagy korrozív hatású vegyszert. Kézmeleg, enyhén szappanos vizet használjon.
- Mindig törölje át tiszta vizes, majd száraz ruhával is a letisztított felületeket.
- Szükség esetén csakis a fényezés szálirányába dörzsölje a felületeket.
- **Tilos folyó vízzel tisztítani a készüléket!**

6.2 A tartály tisztítása

- Használjon forralt vizet a tisztításhoz szóda hozzáadásával, ha szükséges.
- Távolítsa el alaposan az étel maradványokat.
- Ügyeljen arra, hogy ne kerüljön víz az elektromos szerelvényekre, csatlakozásokra!

6.3 Belső részek tisztítása (6 havonta)

A belső részek tisztítását csak képzett szakszerelő végezheti!

- Ellenőrizze a belső alkatrészek állapotát.
- Távolítsa el a készülék belsejében lerakódott szennyeződéseket.
- Alaposan öblítse ki, és fertőtlenítse a készülék belsejét.

Ha a szennyeződés nagyobb mértékű, gyakrabban végezze el a belső tisztítást.