

## TELEPÍTÉSI ÉS HASZNÁLATI UTASÍTÁS

RKG 305 típusú 300 literes gáztüzelésű közvetett fűtésű ételfőző üst  
RKG 405 típusú 400 literes gáztüzelésű közvetett fűtésű ételfőző üst  
RKG 505 típusú 500 literes gáztüzelésű közvetett fűtésű ételfőző üst



Ezt a Telepítési és használati utasítást a gép üzemeltetője a használatbavétel előtt alaposan tanulmányozza át, és őrizze meg jogainak érvényesítése érdekében!

# EU- Megfeleléségi Nyilatkozat

GASZTROMETÁL ZRT.  
Cím: 2800 Tatabánya, Vágóhid út 4.  
Tel.: +36 34 514 661, +36 34 510 037  
Fax: +36 34 510 037  
Email: info@gasztrometal.hu  
Weblap: www.gasztrometal.hu



## EU-Megfeleléségi Nyilatkozat

A Gasztrometal Zrt. mint gyártó kizárólagos felelőssége mellett igazolja, hogy a

**Gáztüzelésű ételfőző üst** megnevezésű,

**RKG305, RKG405, RKG505**

típusú

termék megfelel a típusvizsgálati tanúsítványában foglaltaknak, és kielégíti a 2016/426/(EU) irányelv és a 2011/65(EU), illetve a 1935/04/EK rendelet alapvető biztonsági követelményeit. A tervezés és a gyártás az alábbi szabványok szerint történt, és megfelel az abban foglalt biztonsági és egészségvédelmi előírásoknak:

ČSN EN 203-1:2014, ČSN EN 203-2-3:2015,  
ČSN EN 55014-1 ed. 4:2017, ČSN EN 55014-2 ed. 2:2017,  
ČSN EN 60335-1 ed. 3:2012, ČSN EN 60335-2-102 ed. 2:2016,  
ČSN EN IEC 61000-3-2 ed. 5:2019, ČSN EN 61000-3-3 ed. 3:2014,  
ČSN EN 61000-6-3 ed. 2:2007, ČSN EN IEC 61000-6-2 ed.4 2019,  
ČSN EN 62233:2008

A termék típusvizsgálatát és tanúsítását a Engineering Test Institute, Public Enterprise, , Brno, Czech Republic. (Notified body 1015) végezte.


Termékazonosító (PIN) száma: 1015-GAR-01564-21-

Tanúsítvány dátuma: 2021.10.14., érvényes: 2031.10.13.


A termék gyártásellenőrzését a CerTrust Kft.(Notified body 2806) végezte.

A nyilatkozatot a következő személy(ek)  
nevében és megbízásából írták alá:

A műszaki dokumentáció összeállítására  
felhatalmazott személy:

  
Cégvezető

GASZTROMETÁL  
Gép- és Berendezésgyártó Zrt.  
2800 Tatabánya, Vágóhid út 4.  
P.h.

  
Gyártmányfejlesztési irodavezető

Tatabánya, 2021.10.13.

A gyártó Gasztrometal Zrt. kijelenti, hogy a szállított termék ezen Telepítési És Használati Utasítás „Műszaki leírások, adatok, üzembe helyezési és kezelési útmutatók:” fejezetében közölteknek megfelel.

Minőségügyi bélyegző:

Kiállító aláírása:

Kelt: 20.....év .....hó .....nap

.....  
aláírás

## Tartalomjegyzék

EU- Megfeleléségi Nyilatkozat .....	2
1. Bevezetés:.....	4
2. Jogi nyilatkozatok .....	4
3. Műszaki adatok .....	5
4. Műszaki leírás .....	6
5. Szállítás, csomagolás, raktározás.....	8
6. Üzembe helyezési (felszerelési), átállítási utasítás a szerelő részére .....	8
6.1. Telepítés, közművekre csatlakozás: .....	8
6.2. Gázrendszer beszabályozása, ellenőrzése: .....	10
6.3. Teljes működési próba:.....	11
7. Kezelési utasítás a felhasználó részére .....	11
7.1. Begyújtás .....	12
7.2. Főzés közben .....	12
7.3. Kikapcsolás .....	12
7.4. Tisztítás .....	12
7.5. Karbantartás .....	13
8. Biztonságtechnikai előírások .....	14
9. Normál tartozékok.....	14
10. Külön rendelhető tartozékok.....	14
12. Környezetvédelem.....	15
13. Menü, Kapcsolási rajz, Körvonalrajz és csatlakozási pontok: .....	2315
1. ábra.....	232
2. ábra.....	243
3. ábra.....	254
JÓTÁLLÁSI JEGY .....	265

## 1. Bevezetés:

A gázfűtésű ételfőző üst rendeltetése üzemi, kórházi, vendéglátó-ipari nagykonyhákban levesek, főzelékek, tészták, tejes ételek leégésmentes főzése, húsok, halak, zöldségek, gombák párolása, fagyasztott, vagy félkész étel melegítése, gőzölése.

Az üst, pirításra, sütésre nem alkalmas.

A készülékek fűtése gázzal történik.

Ezt a Telepítési és használati utasítást az üst üzemeltetője a használatbavétel előtt alaposan tanulmányozza át és őrizze meg jogainak érvényesítése érdekében!

## 2. Jogi nyilatkozatok

A gépkönyvben közölt műszaki adatok helyességét a gyártó - GASZTROMETÁL Zrt - szavatolja. A gépek egyes műszaki adatainak megváltoztatási jogát a gyártó, a műszaki fejlesztés érdekében fenntartja, ugyanakkor kötelezi magát, hogy az esetleges változásokat a géppel együtt szállított gépkönyvbe bejegyzí.

A GL... típusú főzőüstökre a GASZTROMETÁL Zrt az értékesítést végző vállalatától történt átvételtől számított 12 (tizenkettő) hónapig jótállást vállal.

**A készülék üzembe helyezését kizárólag a GASZTROMETÁL Zrt., vagy a hivatalos szervizpartnerei végezhetik!**

Nem tekinthető jótállási kötelezettség alá eső hibáknak azok a hiányosságok, amelyek a gépkönyvben közölt tájékoztatás alapján beállítással, beszabályozással megszüntethetők.

**A jótállási kötelezettség nem áll fenn abban az esetben, ha a keletkezett hiba a gépkönyvben közölt üzembe helyezési, kezelési, karbantartási utasítások be nem tartásának, illetve a gyártó tevékenységén, kötelezettségén kívül álló egyéb okok következménye. A garanciális jótállás megszűnik, ha szakszerűtlen szállítás, helytelen tárolás miatt sérül meg a gép, vagy ha a gépen a gyártó előzetes hozzájárulása nélkül javítást, átalakítást végeznek, vagy ha a hibát szakszerűtlen üzembe helyezés okozza, kivéve, ha azt a gyártó által javasolt szervizpartner végezte el. A jótállással és szavatossággal kapcsolatos egyéb tudnivalókat a garancia jegy tartalmazza.**

A GL típusú főzőüstök jótállás alá eső hibáinak javítását – eltérő megegyezés hiányában - a GASZTROMETÁL Zrt. vagy szervizmegbízottja végzi. A partnerszervizek név és címjegyzéke a [www.gasztrometal.hu](http://www.gasztrometal.hu) „SZERVIZ” menüpontjában található.

**Az üzembe helyezés elmaradása, vagy az igazolás hiánya egyaránt a jótállás elvesztésével jár!**

### 3. Műszaki adatok

Fő méreteket lásd 1. sz. ábrán

Üst típusa	RKG305	RKG405	RKG505
Kereskedelmi név	GRBP300	GRBP400	GRBP500
Üst űrtartalma	300 liter	400 liter	500 liter
Készülék súlya	230 kg	240 kg	272 kg
Gőztérbe töltendő lágyvíz mennyiség	65 liter	65 liter	65 liter
Felfűtési idő (20-90C°)	70 perc	80 perc	86perc
Névleges hőterhelése az égőknek			
G20 (20mbar)	46kW	46kW	46kW
G30 (30mbar)	48kW	48kW	48kW
G25.1/G20 (25mbar)	41/52kW	41/52kW	41/52kW
<b>Fúvóka előtti gáznyomás (mbar)</b> <b>Készülék telepítése során kell beállítani!</b>			
G20	14,5	14,5	14,5
G30	18	18	18
G25.1/G20	14,5	14,5	14,5
<b>Égéstermék elvezető típusa</b>	A/B <sub>11BS</sub>	A/B <sub>11BS</sub>	A/B <sub>11BS</sub>
<b>Égéstermék legmagasabb hőmérséklete</b>	265 °C	265 °C	265 °C
<b>Égéstermék elvezető csatlakozása(B11BS, átmérő/magasság) mm</b>	Ø150/189 0	Ø150/189 0	Ø150/1890
<b>Készülék hatásfoka</b>	>60%	>60%	>60%
<b>Fúvóka furat átmérő (mm)</b>			
G20	4	4	4
G30	2,8	2,8	2,8
G25.1/G20	4,5	4,5	4,5
<b>Elektromos fogyasztás</b>	<70W	<70W	<70W

Üzemi gőznyomás a hőközvetítő térben:

max. 0,5bar

A készülék hatásfoka MSZ EN 203-1:2014 szerint:

>60%

Hálózati feszültség:

230V, 50Hz

A villamos berendezés védettsége:

IP 42

A villamos berendezés érintésvédelmi osztálya:

I. é.v. osztály

Az üst kialakítása az égéstermék elvezetése szerint:

- A<sub>1</sub> jelű (alap kivitel, a keletkező égéstermék az elszívó ernyő távolítja el).
- B<sub>11</sub> jelű (külön rendelhető tartozék, kéménybe kötött, huzatmegszakítóval ellátott), átmérője: 150mm magassága: 1890mm

**Figyelmeztetés:** B<sub>11</sub> típusú égéstermék elvezetés esetén az üst tartozékához csatlakozó égéstermék cső átmérője feleljen meg a rendeltetési ország előírásainak! Ez az átmérő csak nagyobb, vagy egyenlő lehet, mint az üst égéstermék elvezető tartozékának csatlakozási átmérője.

Gázcsatlakozás mérete:	ISO228-G1/2” külső menet
Ivóvíz csatlakozás:	ISO228-G1/2” külső menet
Lágyvíz csatlakozás:	ISO228-G1/2” külső menet

#### 4. Műszaki leírás

Az ételfőző üst minden fő szerkezeti eleme, rozsdamentes acélból készül. Az üst közvetett fűtésű, leégésmentes főzést biztosít.

Az üst fűtését gázzal üzemelő, természetes légellátású égő látja el. Az égőt a gyári beállítástól eltérő gázra tilos átállítani.

Az égőtérből az égéstermék zárt csatornán távozik a készülékből. Elvezetése A<sub>1</sub> típusnál a tartozékként szállított Füstrács segítségével az elszívó ernyő alá vezetve lehetséges. Kéménybe kötéshez külön megrendelhető Égéstermék-elvezető szükséges. Az üstök mindkét üzemmódra bevizsgálásra kerültek. Az égéstermék elvezetés bármely módja esetén a konyha szellőztetését, illetve a kapcsolódó gépészeti egységeket /szellőzőkürtők, kémények/ a vonatkozó előírások figyelembevételével kell megtervezni.

A gázégő a duplikátor tér vizét felforralja, és az így keletkezett gőz fűti az üstcsészét. A készülékbe beépített vízszintszabályozó elektronika ellenőrzi a duplikátor tér technológiai vízszintjét. Vízhány esetén a fűtést letiltja, és egyúttal egy automatikus működésű mágnes szelep után tölti a vizet a szükséges szintig.

A duplikátor térben üzem közben, 100-111C° hőmérsékletű gőz keletkezik, melynek túlnyomását nyomáskapcsoló tartja 0,3-0,5 bar közötti értéken. A nyomás értékét manométer mutatja.

Nem megengedett mértékű túlnyomás esetén a biztonsági szelep működésbe lép. A biztonsági szelep további funkciója a gőztér automatikus légtelenítése a felfűtéskor, valamint vákuum-mentesítés /légbeszívás/ a kikapcsolás utáni, lehülési szakaszban.

Az üstcsésze fedele kézzel nyitható kb. 75 fokig. A lecsukott és felnyitott helyzetekben a rugós fedélbillentő szerkezet a fedelet stabilan megtartja.

Az üstcsésze feltöltésére hideg vizes csaptelep szolgál.

Az étel 2”-os ételleeresztő csapon keresztül engedhető ki az üstből, vagy

kimerhető. Az ételleeresztő csap a véletlen megnyitás ellen reteszelt.

Az üst működését egy elektronika vezérli, kezelése ez által nagyon egyszerű. Az égő be- és kikapcsolása, a hőmérséklet változtatása a kijelzőn szabályozható. A láng begyújtása automatikusan, a START gomb megnyomása után megtörténik. A fűtés hőmérséklet vezérlésű, fokenként állítható. A beállított fűtési hőmérsékletet a vezérlő képernyő mutatja. A fűtés leállítását a STOP gomb megnyomásával érhetjük el. Üzemen kívül helyezést a készüléken kívül telepítendő főkapcsolóval **naponta el kell végezni**.

Az üst üzembesz állapotát az vezérlő képernyőn láthatjuk.

Gázhiány, áramkimaradás, vagy bármilyen, -nem üzemszerű- lángkialvás miatt bekövetkező üzembeszavart a „GÁZHIBA”, „VÍZ HIBA”, „GYÚJTÁS HIBA” felirat jelezi. Hibás, vízhiányos fűtés esetén egy hő-korlátozó véglegesen lekapcsolja az üstöt, a hiba elhárításához megbízott szervizt kell hívni.

## 5. Szállítás, csomagolás, raktározás

Az üstcsészét és a burkolatokat gyárilag speciális, rozsdamentes felületek tisztítására alkalmas szerrel kezeljük. Az üstöt védőfóliával burkolva, fa raklapra csomagolva szállítjuk.

A készüléket raktározni becsomagoltan, száraz, fedett helyen lehet. A készülék ütésre, rázásra érzékeny, mozgatása emelővillás targoncával történhet.

## 6. Üzembe helyezési (felszerelési), átállítási utasítás a szerelő részére

### **Figyelem!**

A gázüstöket a GASZTROMETÁL Zrt. G20 jelű földgázra szereli a rendeltetési országnak megfelelően, mely a készüléken jelölve van. Telepítéskor meg kell győződni, hogy a készülék adattábláján szereplő gázfajta egyezik-e a szolgáltatott gázfajtaival.

Az üzembe helyezés megkezdése előtt a gépkönyvet át kell tanulmányozni.

Az üzembe helyezés fázisai:

- 6.1. *Telepítés, közművekre csatlakozás*
- 6.2. *Gázrendszer be szabályozása, illetve ellenőrzése*
- 6.3. *Teljes működési próba*

### **6.1. Telepítés, közművekre csatlakozás:**

Az üzembe helyezés előtt az üzemeltetőnek az alábbiakról kell gondoskodni a rendeltetési országokban érvényes szabályok betartása mellett.

### **Elhelyezés**

Az üstöt csak jól szellőzött, nem marópárás levegőjű helyiségben szabad elhelyezni. Az üstöt a helyére történő beállítása után vízszintbe kell állítani az állítható lábak segítségével. Az üstöt nem gyúlékony, hőálló padozatra lehet helyezni. A füsttrács, vagy az égéstermék elvezető közelében 200mm-en belül gyúlékony anyagot (pl. konyharuha, nyomtatvány, műanyag eszközök, stb.) tárolni tilos.

### **Villamos csatlakozás**

A villamos csatlakozás kialakításakor a rendeltetési ország vonatkozó előírásait be kell tartani.

A készülék helyhez kötött csatlakozású. A készüléket a megadott műszaki adatok alapján - a helyi viszonyok figyelembevételével - **3x1 mm<sup>2</sup> keresztmetszetű**, olajálló vezetékkel kell a hálózatra csatlakoztatni, és hálózati főkapcsolót kell létesíteni.

A bekötés helye az alsó burkolat mögött lévő vezérlődoboz belsejében található sorkapocs.



**Figyelem!** A fázis és nulla vezetőket nem szabad felcserélni, mert az a készülék meghibásodásához vezethet.

Célszerű a biztosítót és a kapcsolót a készülék közelében elhelyezni.

A készülék elektromos kapcsolási rajza a 2. sz. ábrán található.

Egyen Potenciál Hálózatba (EPH) bekötés kötelező.

**Tilos a készüléket hatásos érintésvédelem nélkül üzemeltetni!**

A villamos szerelést csak szakképzett szerelő végezheti.

## Víz csatlakozás

**A csatlakozási helyek méretét lásd az 1. ábrán. Az üstök alap kivitele külön bekötési helyet biztosít a csésze ivóvízzel való feltöltéséhez, és a technológiai (lág) víznek. Lág víz helyett ivóvíz használata a víz-gőz térben fokozott kazánkőképződést eredményez, melyet sűrűbben kell ellenőrizni, eltávolíttatni. A kőképződéssel érintett alkatrészek meghibásodása, mely a nem szakszerű vagy nem megfelelő gyakoriságú eltávolításra vezethető vissza, nem minősül garanciálisnak.**

A szerelést csak szakképzett szerelő végezheti.

**A vízhálózat szennyeződéseinek kiszűrésére a csatlakozási helyen vízsűrőt kell beépíteni. Vízlágyító használata esetén helytelenül elvégzett regenerációs folyamat során a gőztérbe só kerülhet, mely korróziós meghibásodáshoz vezet. Az ilyen jellegű hiba nem tartozik a garanciális meghibásodás tárgykörébe.**

## Gázcsatlakozás

A készülék gázellátását az üzemeltetőnek a megadott műszaki adatok alapján a rendeltetési ország, valamint a területileg illetékes gázszolgáltató vállalat szerelési technológiai előírásait betartva kell megoldani.

A készülék elé gáz főelzáró csapot kell beépíteni.

A szerelést, a csatlakoztatást csak szakképzett szerelő végezheti.

A készülék gázcsatlakozó csöve menetes végződésű, helye és mérete az 1. ábrán található. A készülék gázhálózatra csatlakoztatásához javasolt gázvezetésre tanúsított flexibilis bekötőcső használata.

**Figyelem!** A cső belső átmérője legalább 10 mm legyen. (A háztartási készülékekhez használatos 6 mm belső átmérőjű csövek nem biztosítják a szükséges gázteljesítményt).

Flexibilis gázbekötő csövek használatakor a cserére vonatkozó gyártói utasításokat be kell tartani.

## Kéménybekötés, vagy elszívás

A készülék égésterméke vagy a konyha légtérébe (normál kivitel), vagy a külön rendelhető égéstermék elvezetőn keresztül kéménybe juttatható. A konyha légtérébe történő vezetéskor a megfelelő elszívásról gondoskodni kell, a vonatkozó előírások betartásával.

**Figyelem! Az üstök atmoszférikus égővel vannak felszerelve. A konyhatér szellőztetése csak kiegyenlített vagy túlnyomásos lehet kéménybe kötött üstnél.**

### Csatorna csatlakozás

Az üst tisztításakor lefolyó folyadékok elvezetésére csatorna csatlakozást kell kiépíteni. A csatlakozás a 3. ábrán bemutatott, vagy hasonló kivitelű legyen.

## 6.2. Gázrendszer beszállítása, ellenőrzése:

### **FIGYELEM!**

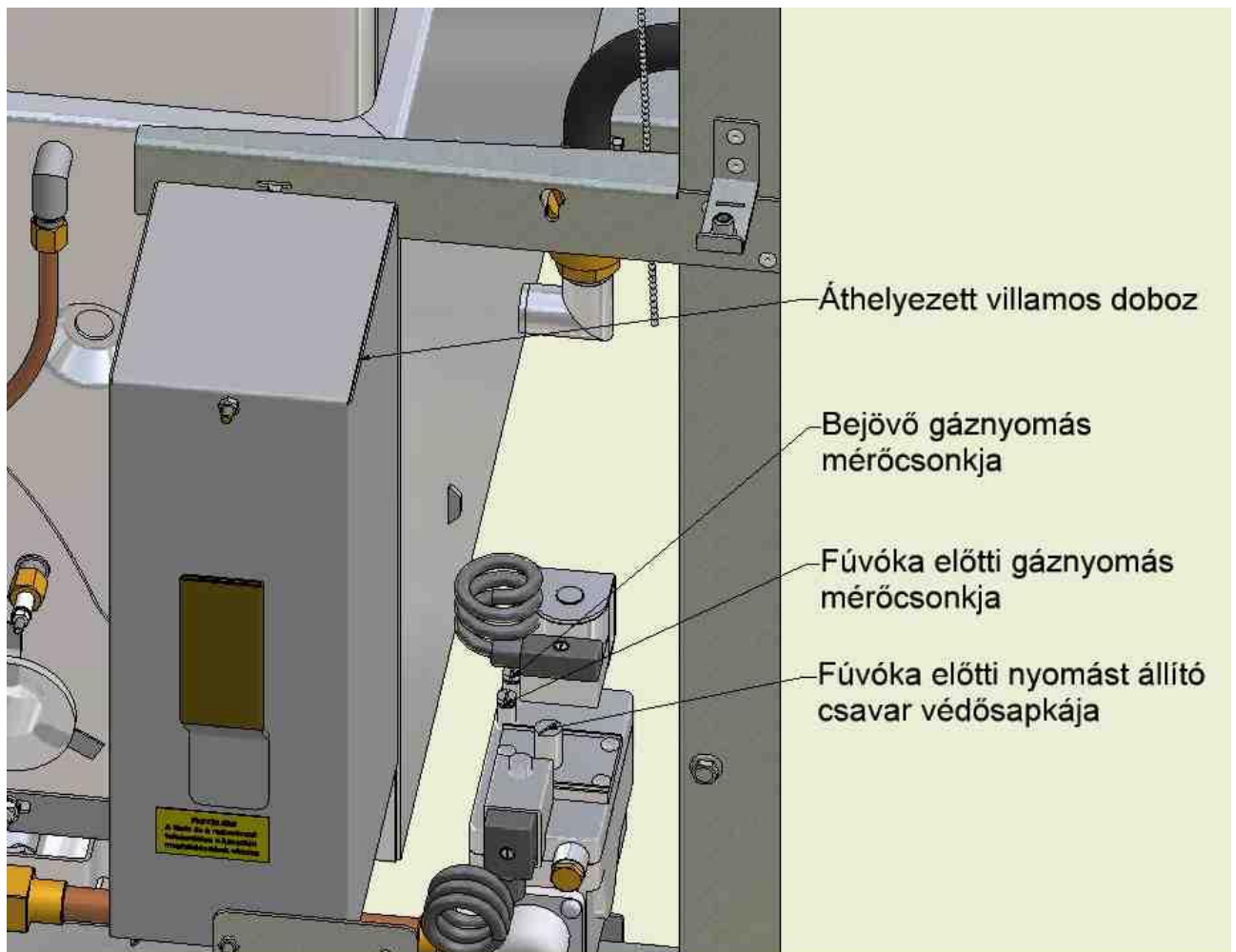
A készülék az adattáblán megadott gázfajtára és csatlakozási értékre gyárilag beszállított. Ha a helyi viszonyok ettől eltérnek, a készüléket újra kell szabályozni.

A beszállítást a gyártó szervize, vagy megbízottja végezheti!

A szerviz megbízottak név és címjegyzéke a mellékelt GARANCIA JEGYEN található.

### 6.2.a. Ellenőrzések

Ellenőrizzük a csatlakozási nyomást, megfelel-e az adott gázfajtának.



### **6.2.a. Égőnyomások beállítása**

- Ellenőrzés után a gázfajta-hoz tartozó égőnyomást a SIT822 gázszelepen be kell állítani, szintén a "3. Műszaki adatok" fejezet táblázata alapján.
- Először (miután kicsavartuk a záró csavart), nyomásmérővel csatlakozzunk a gázszelap kimenőnyomást mérő csonkjára.
- Nyissuk ki a gáz főcsapot, ellenőrizzük a gáztömörséget.
- Égő beállítás: gyűjtsuk be az üstöt, vegyük le a gázszelap zárókupakját, és széles csavarhúzóval állítsuk be a kimenő nyomást a "3. Műszaki adatok" fejezet táblázata alapján. Vigyázat, az üst feszültség alatt van!
- A fentiek elvégzése után helyezzük vissza a zárókupakot, eredeti csavarjával tömítsük le a nyomásmérő csonkot.

### **6.3. Teljes működési próba:**

Az üst teljes bekötése, beépítése után a következőket hajtsuk végre:

- Nyissuk ki a gáz főcsapot.
- Ellenőrizzük a gázcsatlakozás tömörségét.
- Kapcsoljuk be a falon lévő villamos főkapcsolót.
- A csatelepen keresztül a csészébe töltünk annyi vizet, hogy ellepje az ételürítő csonkot, ellenőrizzük a csatlakozások tömörségét.
- Kapcsoljuk be a készüléket, várjuk meg, amíg a készülék feltölti a hő közvetítő teret vízzel (kb. 10 perc)
- Állítsunk be 100 Celsius fokot és a START gomb megnyomása után az automatika begyűjtja az égőket.
- Fűtsük fel az üstöt forrásig, közben ellenőrizzük a szerelvények helyes működését./ légtelenítő és légbeszívó szelep, biztonsági szelep, manométer, nyomáskapcsoló, elektromos fűtési fokozatszabályozás, csatlakozások tömörsege /
- Kikapcsolás után a gázt zárjuk el, az üstöt ürítsük ki, majd kihűlés után tisztítsuk meg.
- Fagyveszély esetén a gőzteret is vízmentesítsük.

## **7. Kezelési utasítás a felhasználó részére**

Az ételfőző üstöt csak olyan személy kezelheti, aki a kezelésre, valamint a kezelés közben előforduló veszélyekre, azok elleni védőintézkedésekre bizonyíthatóan kioktatást nyert.

A készítenő ételt helyezzük az üstcsészébe, majd hajtsuk végre a *Begyűjtást*.

## **7.1. Begyújtás**

A készülék a gáz főelzáró csap megnyitásával és a villamos főkapcsoló bekapcsolásával üzemkész állapotba kerül.

A nyomógommbal kapcsoljuk be a készüléket.

Az érintő képernyőn állítsuk be, a kíván hőfokot.

Nyomjuk meg a START gombot a képernyőn.

Ha a képernyő „Sikertelen gyújtás” –t jelez, az indítás megismételhető..  
Hosszabb leállás, vagy gázhiány esetén a jelenség természetes.

## **7.2. Főzés közben**

A beállított főzési hőmérsékletet és az aktuális hőmérsékletet a képernyőn láthatjuk.

Kezelés közben az alábbiakra ügyeljünk:

- Forró üstön a fedelet óvatosan (lassan) nyissuk ki, hogy az étel gőze ne forrázhassa le a kezünket.
- Az ételcsap forró részeit csupasz kézzel ne érintsük.
- Ha üzem megjelenik a „Duplafal feltöltés alatt” felirat, feltétlenül várjuk meg, amíg az automatika elvégzi a vízfeltöltést.
- Amennyiben ez a jelenség a megszokottnál gyakrabban fordul elő, hívjuk a megbízott szervizt.
- Főzés során többször ellenőrizzük a manométeren mutatott nyomást, ha több mint 0,5 bar, vagy semmit nem mutat, pedig az üst rendszeren fűt, akkor hívjunk szerelőt.
- Ha felfűtés után, főzés közben a biztonsági szelepen, vagy egyéb szerelvényen folyamatosan gőz fúj ki, vagy víz csöpög, hívjuk ki a megbízott szervizt.
- Hibás, hiányos vagy sérült kezelő és kijelző elemekkel a készüléket üzemeltetni tilos.
- Ha az üst túlmelegedett, nem üzemeltethető, szakszervizt kell hívni.

Az első felfűtéskor tapasztalható erősebb szag és füstölés a konzerváló anyagok leégéséből származik, ez később megszűnik.

## **7.3. Kikapcsolás**

A fűtési kikapcsolása után (STOP gomb), a készülék a nyomógommbal kikapcsolható. Műszak végén, valamint tartós üzemben kívül helyezés esetén a gáz főelzáró csapot és a villamos főkapcsolót ki kell kapcsolni.

## **7.4. Tisztítás**

Az elkészült ételt engedjük le az ételcsapon keresztül, vagy merjük ki. Ezután végezzük el az üst tisztítását. Tisztítás előtt a berendezést a hálózati főkapcsolójával feszültség- mentesíteni kell.

## **A tisztítást a helyi "Takarítási, tisztítási és fertőtlenítési utasítás" betartásával kell elvégezni!**

A terv készítésekor körültekintően kell a tisztítószeret megválasztani. A kereskedelemben sokféle anyag kapható, melyek pontos leírással rendelkeznek a szennyeződések jellegére és a tisztítandó eszközök anyagaira vonatkozóan.

Általános elvként be kell tartani a következőket:

### **A rozsdamentes acél is rozsdásodhat vas-szennyeződés, vagy maró hatású anyag, tisztítószer hatására.**

Kerüljük a klór tartalmú tisztító- fertőtlenítő szereket, mert ezek különösen károsak a rozsdamentes acélra.

Azokat a tisztítószeret válasszuk, melyeket kifejezetten rozsdamentes eszközök tisztítására ajánlanak.

Ha meleg felületeket /pl. üstcsésze/ tisztítunk, a tisztítószer hatékonysága, egyben a felülettel szembeni agresszivitása is növekszik.

Tartsuk be a tisztítószer töménységére vonatkozó utasításokat.

### **A burkolatokat vízsugárral mosni TILOS!**

## **7.5. Karbantartás**

A készülék szerkezeti elemeinek anyaga, minősége és összeépítése olyan, hogy rendeltetésszerű használat mellett a rendszeres ápoláson kívül különösebb karbantartást a felhasználó részéről nem igényel. Az elektromos, gáz és biztonságtechnikai szerelvények működőképességének ellenőrzését, hibamegelőző karbantartását viszont szakemberrel rendszeresen, de legalább évente egyszer el kell végeztetni, azt a gépkönyv "Igazolólap"-ján hitelesen igazoltatni kell /dátum, aláírás, bélyegző/.

A gyártó által vállalt jótállási feltételek csak igazoltan karbantartott üstökre vonatkoznak. Ennek hiánya esetén jótállási igény nem érvényesíthető!

A karbantartás az alábbiakra terjed ki (szükség esetén beállítás, beszabályozás, tisztítás vagy csere elvégzése):

7.5.a. Gázrendszer úgymint: égőcsövek, elektródák, főcsap, mágnes szelepek, csatlakozások, égőtér burkolatok, füstjárat, hőcserélő bordák, hőszigetelés vizsgálata tömörségre, teljesítményre, működőképességre, kormozódásra, korrózióra, kifáradásra stb.

7.5.b. Biztonsági egységek: manométer, jelzőfények, nyomáskapcsoló, vízszint érzékelők vízkövesedése, légtelenítő-légbeszívó szelep, biztonsági-lefúvató szelep vizsgálata tömörségre, működőképességre.

7.5.c. Villamos csatlakozások feszessége, védőföldelés jósága, szigetelések épsége, szerelvények rögzítettsége, csepegő víz elleni burkolatok megléte, elektronika működése.

7.5.d. Víz-gőztér vízkövesedésének foka, szükség szerint vízkő-mentesítés. Legkésőbb háromévente kötelező szakemberrel elvégeztetni. A vízkő-mentesítés egy speciális feladat, melyhez erre a célra rendszeresített átmosó berendezést használnak, rozsdamentes anyagokhoz ajánlott vízkőoldó vegyszer töltettel.

7.5.e. Vízvezetési szerelvények tömörsége, csepegésmentes zárhatósága: hideg-meleg vízcsaptelep, gőztér ürítő csomagtűrő.

Az égéstermék elvezetőt és a kéményt a helyileg illetékes "Kéményseprő vállalat" évente ellenőrzi.

A karbantartást csak a fali főkapcsoló kikapcsolása után, feszültségmentes állapotban szabad végezni.

A villamos csatlakozások, és alkatrészek karbantartását csak szakképzett villanyszerelő végezheti!

A gázcsatlakozások és szerelvények karbantartását, más gázfajtára történő átállítást csak szakképzett gázszerelő végezheti!

## **8. Biztonságtechnikai előírások**

Az ételfőző üstök üzembe helyezésénél és üzemeltetésénél Magyarországon az alábbiakat kell betartani:

- Létesítési biztonsági szabályzat tekintetében az MSZ HD 60364-4-42:2015 szabvány előírásait
- Érintésvédelmi szabályzat tekintetében az MSZ EN 61140:2016 előírásait
- Gázvezeték létesítése tekintetében az MSZ 7048-1,-2:1983 előírásait.
- Égéstermék elvezetés, szellőzés tekintetében „A 11/2004. (II. 13.) GKM rendelet végrehajtásához szükséges részletes műszaki követelmények”-ben foglaltakat.

## **9. Normál tartozékok**

Füstrács A<sub>1</sub> típusú égéstermék elvezetéshez  
Ételürítő csap

## **10. Külön rendelhető tartozékok**

Égéstermék elvezető B<sub>11</sub> típusú égéstermék elvezetéshez  
Ételszűrő  
DP12 12 literes vízlágyító berendezés

## 12. Környezetvédelem

### - Csomagolás:

A berendezés csomagolása fa raklap (nem szabványos) és műanyag fólia. Mindkét anyag újrahasznosítható, szelektíven gyűjthető, leadható.

### - Ártalmatlanítás:

*A gép használatra alkalmatlannak való minősítése után az alábbi módon kezelhető:*

A gép legnagyobb része fémből van, veszélyes anyagot nem tartalmaz, így szennyezett fémhulladékként leadható.

A géppel kapcsolatos mennyiségi és minőségi észrevételeket a GASZTROMETÁL Gép- és Berendezésgyártó Rt. Kereskedelmi osztályán lehet bejelenteni.

Cím: 2800.Tatabánya, Vágóhíd u.4.

Levélcím: 2801. Tatabánya I. Pf. 1240

Telefon: Kereskedelmi oszt. 34/514-661

Szerviz 34/514-664

Fax: 34/510-037

E.mail: [info@gasztrometal.hu](mailto:info@gasztrometal.hu)

## 13.Menü,Kapcsolási rajz, Körvonalrajz és csatlakozási pontok:

### 13.1 Menü struktúra

A készülék bekapcsolása:

A készüléket a be/kikapcsoló gomb (bekeretezett gomb az ábrán) segítségével lehet elindítani.



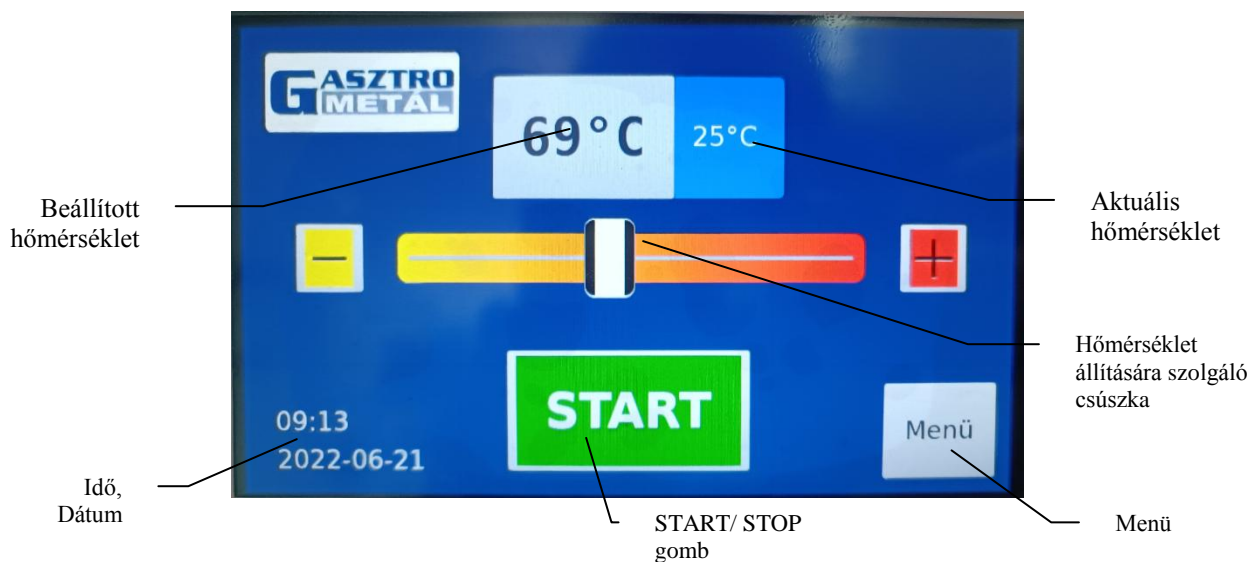
A gomb lenyomását követően kis idő elteltével megjelenik a „Duplafal feltöltés alatt” üzenet. Ha minden megfelelően működik, akkor megfog, jeleni a „Duplafal feltöltés kész” üzenet.

Amennyiben a „Duplafal feltöltés kész” üzenet nem jelenik meg 40 perc után sem értesíteni kell a szervizpartnert!





A „Duplafal feltöltés kész” üzenet után fog megjelenni a főképernyő. A főképernyő tetején található a beállított hőmérséklet és az aktuális hőmérséklet. A hőmérsékletet a csúszka illetve a + és a – gombok segítségével lehet beállítani a kívánt hőmérsékletre. A bal alsó sarokban található a dátum és az idő. Középen a START/STOP gomb, amellyel a működés indítható illetve megállítható. Jobb alsó sarokban található a menü, amelyet megnyomva a menüsor jelenik meg.



A „START” gomb megnyomása után a következő képernyő jelenik meg, amely az aktuális hőmérsékletet és a beállított hőmérsékletet jelzi ki.



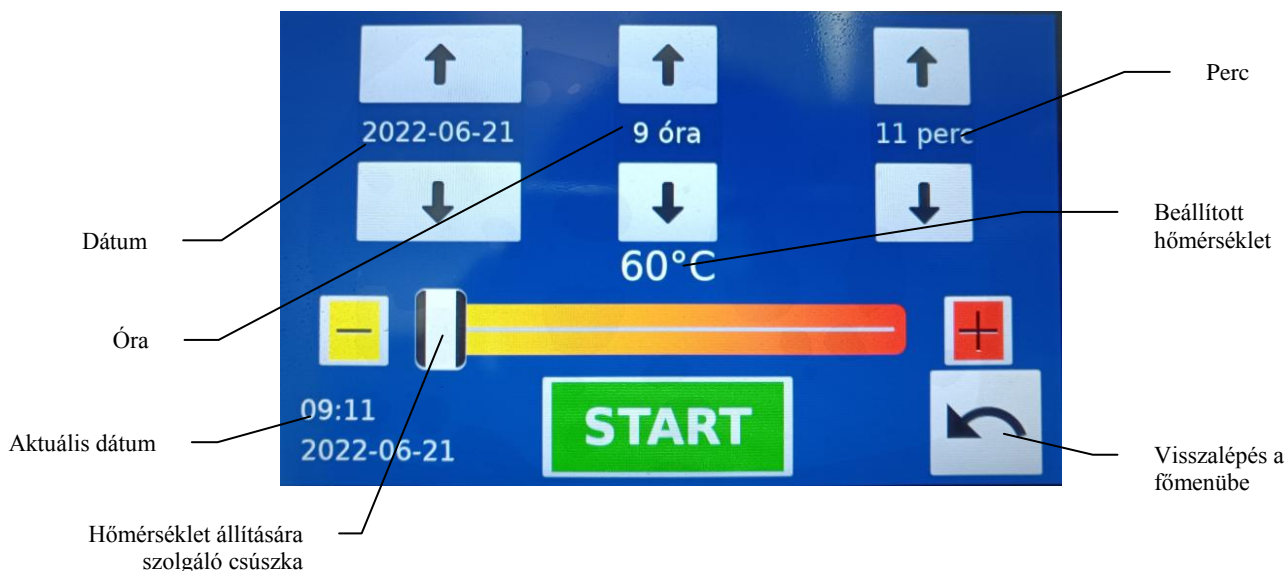
## Menü:

A menü megnyitása után egy menüsor jelenik, meg amelyben 3 választási lehetőség van.



## Időzítés:

Az első lehetőség az időzítés, amely segítségével meg lehet adni, hogy egy beállított dátumon és időponton lépjen működésbe a berendezés.



Ebben a menüpontban a nyilak segítségével lehet megadni balról az első oszlopban a dátumot, a középső oszlopban az órát és a jobb oldali oszlopban a percet. Az alsó csúszkán lehet beállítani a kívánt hőmérsékletet a csúszka és a + illetve – gombok segítségével. A jobb alsó sarokban lévő nyíl segítségével lehet visszalépni a főmenübe.

Az időzítőt csak akkor lehet használni, ha a készülékbe a megfelelő mennyiségű víz már be van töltve! (Feltöltésről a bővebben a következő alpontban)

Az időzítő beállítása után a készüléket nem szabad kikapcsolni.

Az időzítőt a START gomb megnyomásával lehet elindítani. Az időzítő a beállított időpontban működésbe hozza a készüléket és 4 órán keresztül üzemelteti azt, utána automatikusan leáll.

Az időzítőben maximum 90°C-ig lehet a vizet melegíteni.

### ***Feltöltés:***

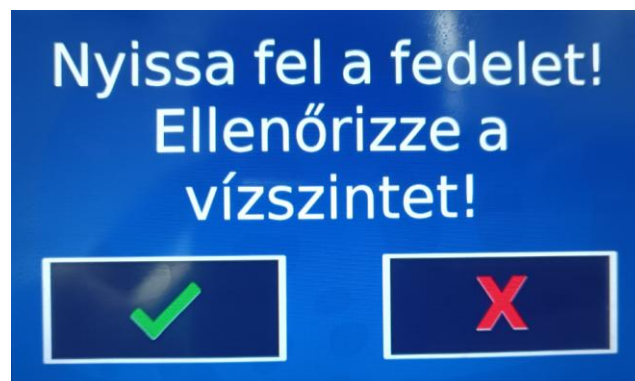
A „Feltöltés” menüpontban a következő panel fog megjelenni:



Ezen a panelon lehet megadni a feltöltés mennyiségét literben mérve a csúszka és a + illetve – gombok segítségével. Ha be lett állítva a megfelelő mennyiség a START gomb megnyomásával megkezdődik a betöltés és egy üzenet jelenik meg: „Nyissa fel a fedelet! Ellenőrizze a vízszintet!”

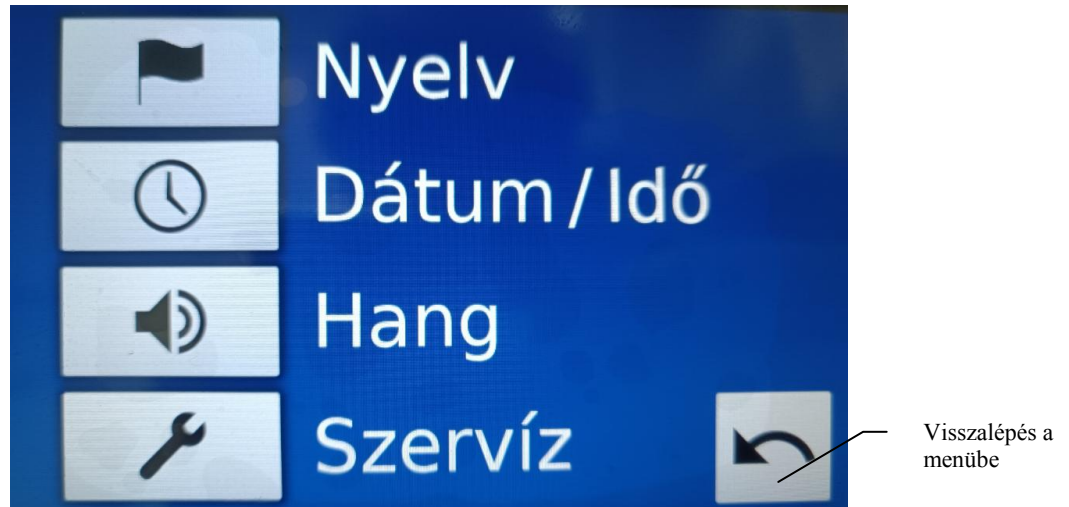
A feltöltés során, a panelon azt a mennyiséget kell megadni, amennyit szeretnénk az üstbe betölteni, ha az üstben már van víz, akkor azt a mennyiséget kell megadni amennyit még szükséges betölteni.

A feltöltés során a fedél mindig legyen felnyitva.



## ***Beállítás:***

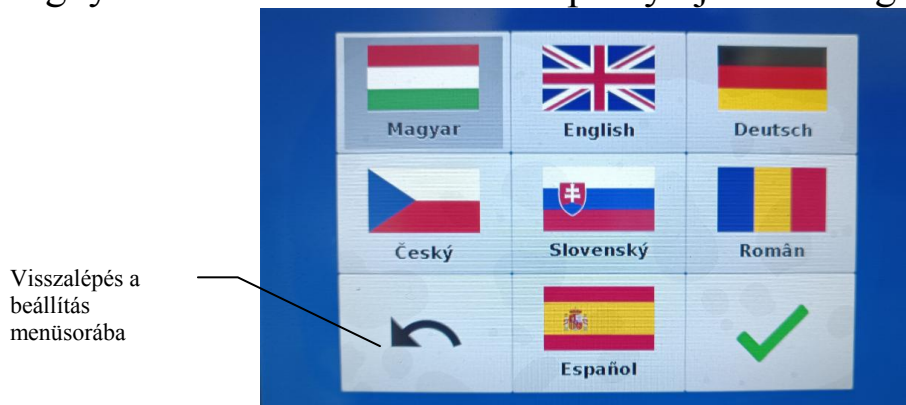
A menüben a harmadik pont a „Beállítás”menüpont. Ezt megnyomva a következő beállítás menüsor jelenik meg.



Ezen a menüsoron négy beállítási lehetőség van.

### ***Nyelv beállítása:***

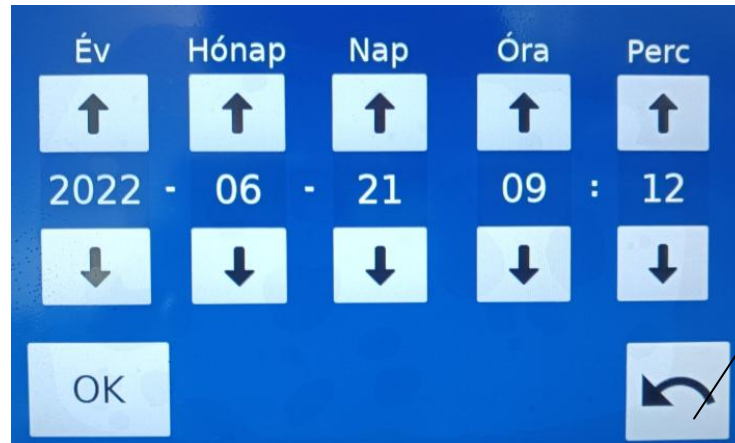
Az első menüpontban a nyelvet lehet beállítani. A Nyelv menüpont megnyomása után a következő képernyő jelenik meg:



Ezen a képernyőn ki kell választani a megfelelő nyelvet, majd a zöld pipa megnyomásával be kell azt állítani.

### ***Dátum beállítása:***

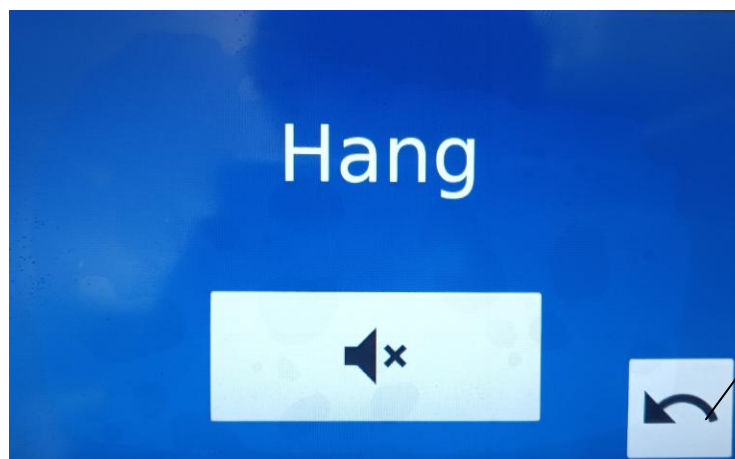
A második menüpontban az aktuális dátumot és időt lehet megadni a nyílát ábrázoló gombok segítségével. A dátum megfelelő beállítása után az „OK” gomb megnyomásával lehet elmenteni az aktuális dátumot és időt.



Visszalépés a beállítás menüsorába

### ***Hang beállítása:***

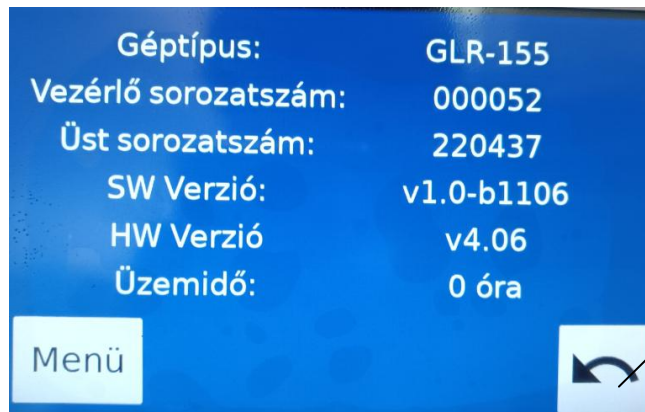
A „Hang” menüben lehet ki illetve bekapcsolni a hangot.



Visszalépés a beállítás menüsorába

### ***Szerviz:***

A szerviz menüben tekinthetőek meg a készülék adatai.

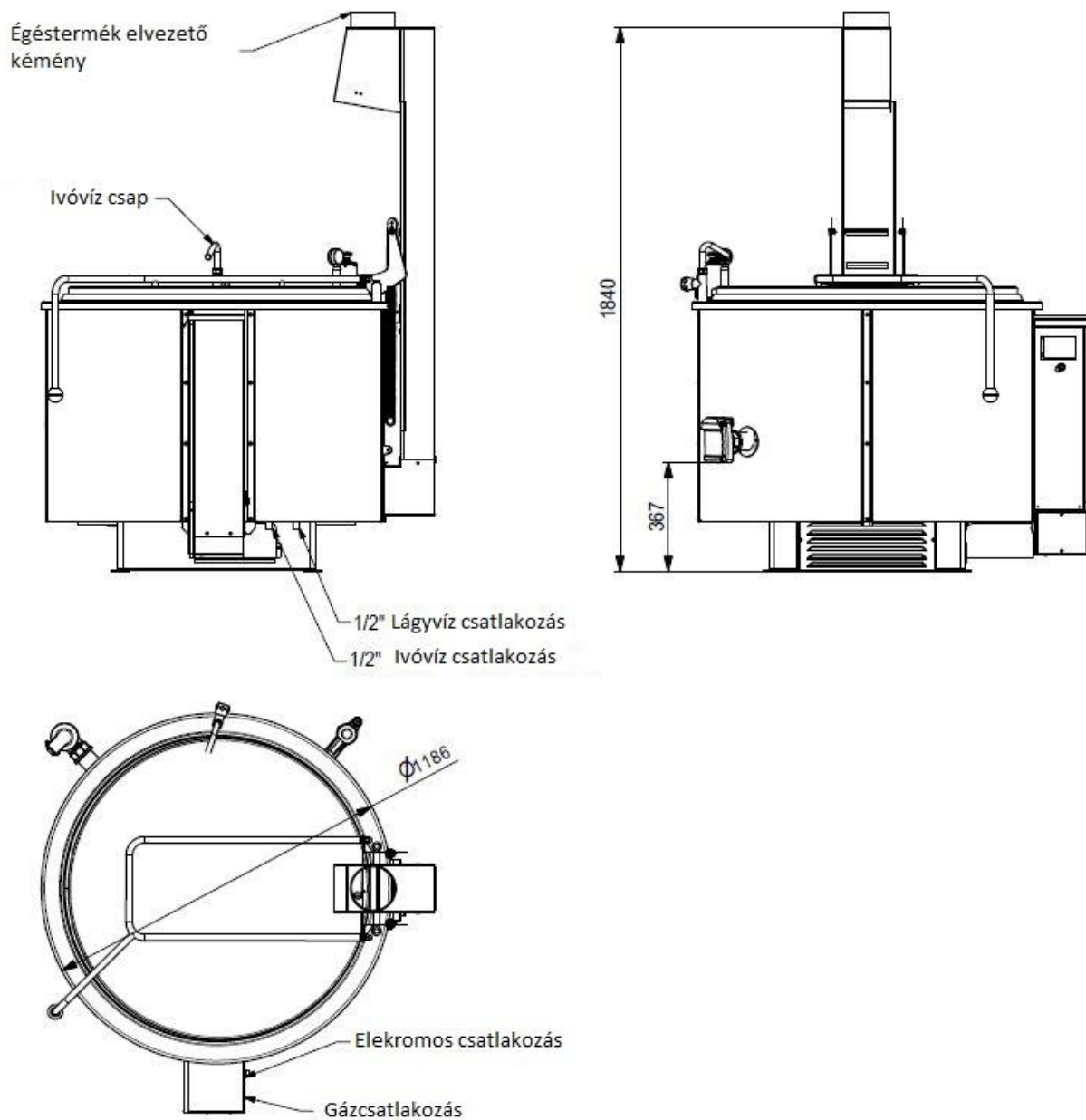


Visszalépés a  
beállítás  
menüsorba

A szerviz értesítendő, ha a következő hibaüzenetek jelennek meg:

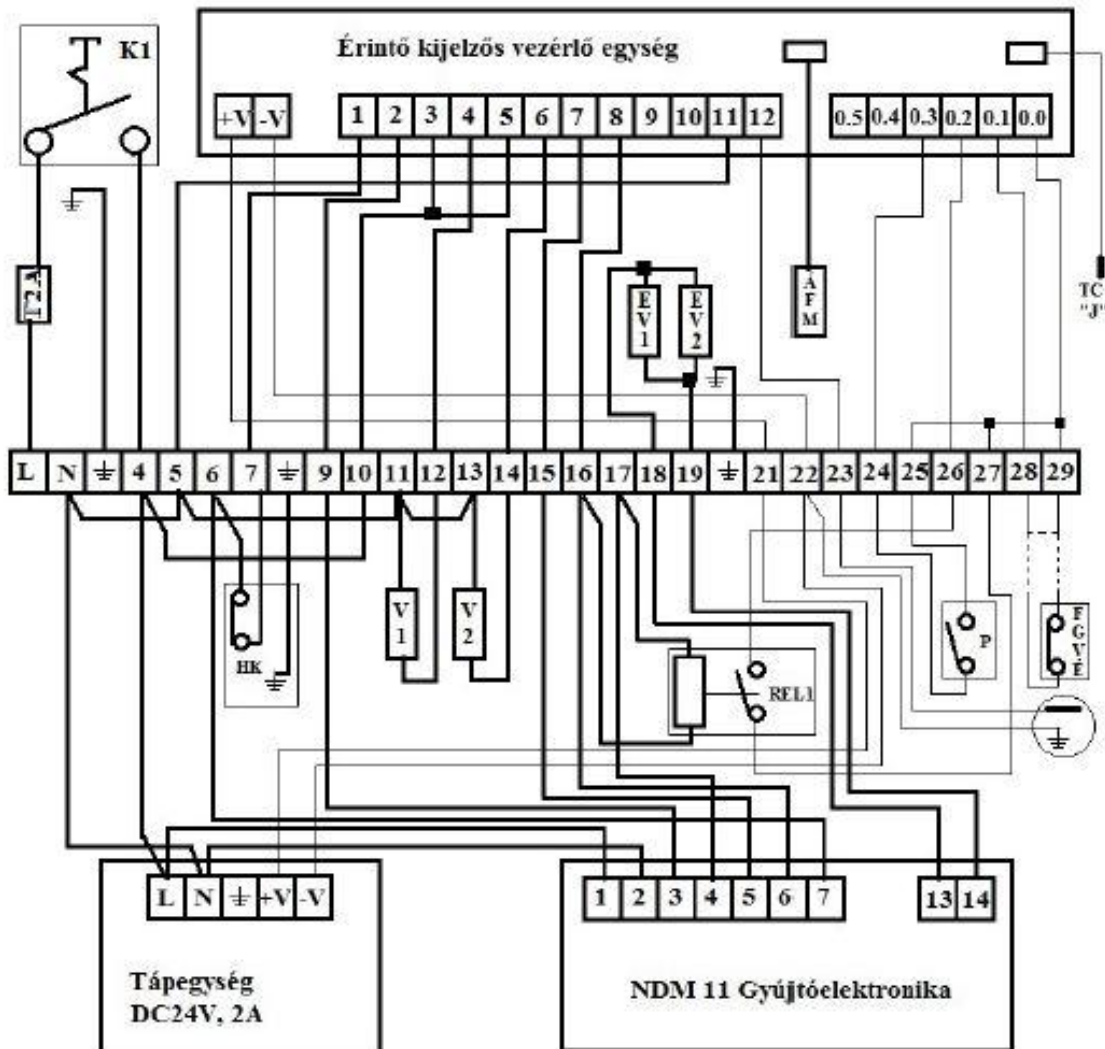
- Hőtúlfutás!
- Hőmérő hiba!
- Sorozatszám hiba!
- Óra hiba!
- GÁZ HIBA!
- Gyújtáshiba!
- Füst-visszáramlás hiba

### 13.2 Körvonalrajz és csatlakozási pontok:



1. ábra

### 13.3 Kapcsolási rajz



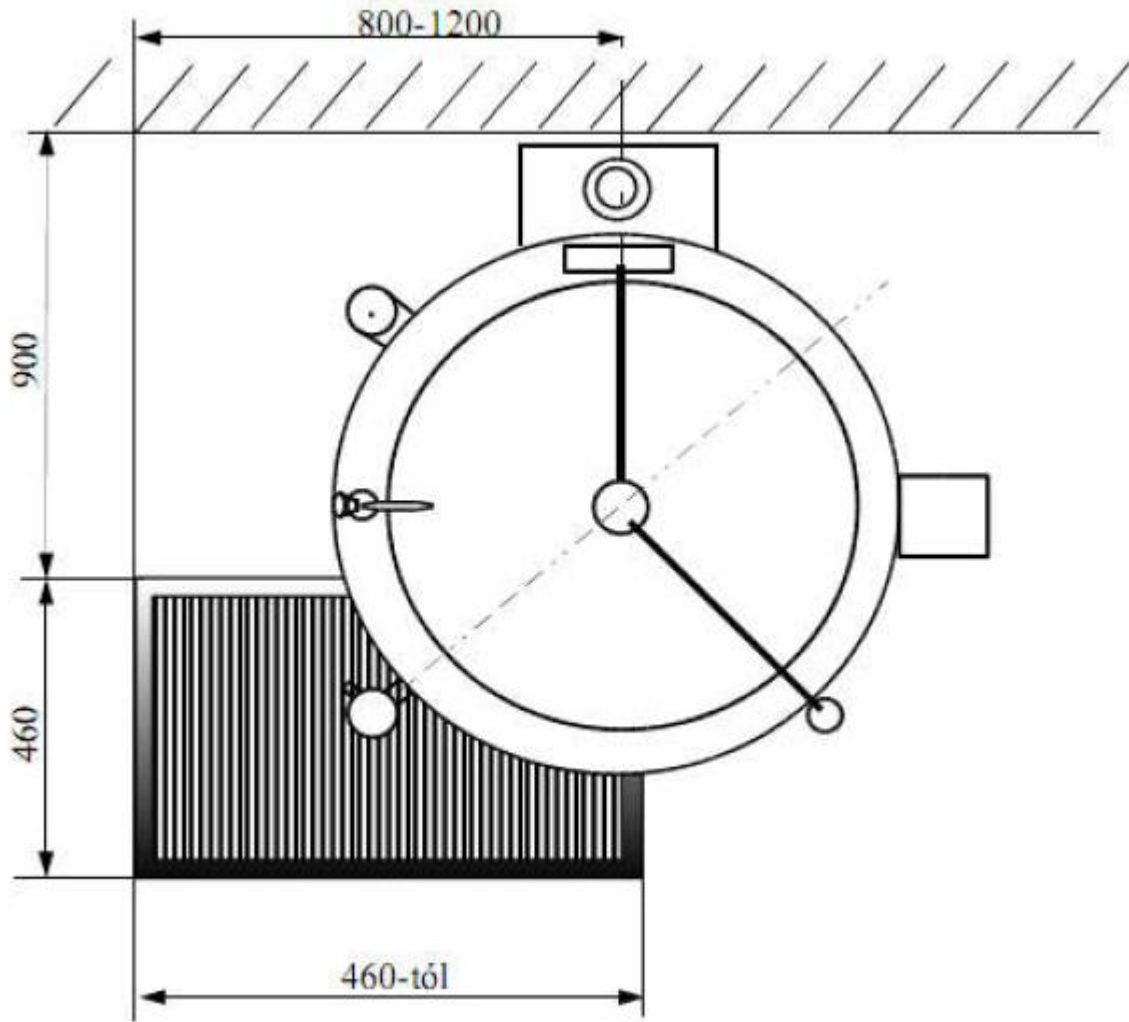
K1	Ki - Be kapcsoló	On/Off switch
T2A	Üvegbiztosíték	Fuse
HK	Hőkorlátozó	Heat limiter
V1	Vízmágnesszelep / duplafal töltés	Solenoid valve (soft water)
V2	Vízmágnesszelep / csésze töltés	Solenoid valve (drinking water)
REL1	Nyugtávozó relé	Accepting relay
P	Nyomáskapcsoló	Pressure switch
EV1	Gázszelep mágnesetekercs	Solenoid valve ( gas)
EV2	Gázszelep mágnesetekercs	Solenoid valve ( gas)
AFM	Átfolyásmérő	Water flow meter
TC "J"	"J" hőelem	Thermistor
FGVÉ	Füstgáz visszaáramlás érzékelő	Smoke return sensor

Bekötésnél TILOS felcserélni a fázisvezetőt a nullavezetővel, mert a NDM11-es elektronika rendellenes működését eredményezi a hibás bekötés!

2. ábra



### Javasolt csatorna csatlakozás



3. ábra

# JÓTÁLLÁSI JEGY

Gyártó neve és címe:

Gasztrometál Gép- és Berendezésgyártó Zrt. 2800 Tatabánya, Vágóhíd u. 4.

Forgalmazó neve és címe:

Termék megnevezése: **Gáztüzelésű ételfőző üst**

Termék típusa: **RKG...**

Gyártási szám:

Vásárlás időpontja:

Üzembehelyezés időpontja:

Üzembehelyező szerviz:

---

Javítás esetén töltendő ki!

A jótállási igény bejelentésének időpontja: .....

Javításra átvétel vagy helyszíni javítás időpontja: .....

Hiba oka, javítás módja: .....

A termék fogyasztó részére való visszaadás, rendelkezésre bocsátás időpontja: .....

A jótállás – kijavítás időtartamával meghosszabbított – új határideje: .....

Jelentős rész cseréje/javítása esetén – rész megnevezése, új jótállási határidő: .....

---

Javítás esetén töltendő ki!

A jótállási igény bejelentésének időpontja: .....

Javításra átvétel vagy helyszíni javítás időpontja: .....

Hiba oka, javítás módja: .....

A termék fogyasztó részére való visszaadás, rendelkezésre bocsátás időpontja: .....

A jótállás – kijavítás időtartamával meghosszabbított – új határideje: .....

Jelentős rész cseréje/javítása esetén – rész megnevezése, új jótállási határidő: .....

---

Javítás esetén töltendő ki!

A jótállási igény bejelentésének időpontja: .....

Javításra átvétel vagy helyszíni javítás időpontja: .....

Hiba oka, javítás módja: .....

A termék fogyasztó részére való visszaadás, rendelkezésre bocsátás időpontja: .....

A jótállás – kijavítás időtartamával meghosszabbított – új határideje: .....

Jelentős rész cseréje/javítása esetén – rész megnevezése, új jótállási határidő: .....

A jótállás határideje a termék fogyasztó részére való átadástól vagy az üzembe helyezéstől (amennyiben azt a forgalmazó vagy annak megbízottja végezte el) számított **1 év**.

A jótállás nem érinti a fogyasztó törvényen alapuló – így különösen szavatossági, illetve kártérítési – jogainak érvényesítését.

A jótállási igény a jótállási jeggyel érvényesíthető. Jótállási jegy hiányában, ha a fogyasztó jótállási igényt kíván érvényesíteni, a fogyasztói szerződés megkötését bizonyítottan kell tekinteni, ha a fogyasztó bemutatja az ellenérték megfizetését igazoló bizonylatot.

A fogyasztó jótállási igényét a forgalmazónál érvényesítheti.

A fogyasztó a jótállási időn belüli javítási igényével a Gasztrometal Zrt. szerződéses szervizpartnereihez fordulhat. (A teljes lista elérhető a [www.gasztrometal.hu](http://www.gasztrometal.hu) honlapon.)

Nem tartozik jótállás alá a hiba, ha annak oka a termék fogyasztó részére való átadását követően lépett fel, így például, ha a hiba oka:

- Szakszerűtlen üzembe helyezés (kivéve, ha az üzembe helyezést a forgalmazó, vagy annak megbízottja végezte el, illetve ha a szakszerűtlen üzembe helyezés a használati-kezelési útmutató hibájára vezethető vissza)
- Rendeltetésellenes használat, a használati-kezelési útmutatóban foglaltak figyelmen kívül hagyása
- Helytelen tárolás, helytelen kezelés, rongálás
- Elemi kár, természeti csapás

Jótállás keretébe tartozó hiba esetén a fogyasztó

- Elsősorban – választása szerint – kijavítást vagy kicserélést követelhet, kivéve, ha a választott jótállási igény teljesítése lehetetlen, vagy ha az a forgalmazónak a másik jótállási igény teljesítésével összehasonlítva aránytalan többletköltséget eredményezne.
- Ha sem kijavításra, sem kicserélésre nincs joga, vagy ha a forgalmazó a kijavítást, illetve a kicserélést nem vállalta, vagy e kötelezettségének megfelelő határidőn belül, a fogyasztónak okozott jelentős kényelmetlenség nélkül nem tud eleget tenni, a fogyasztó – választása szerint – megfelelő árszállítást igényelhet, vagy elállhat a szerződéstől. Jelentéktelen hiba miatt elállásnak nincs helye.

Ha a fogyasztó a termék meghibásodása miatt a vásárlástól számított három munkanapon belül érvényesít csereigényt, a forgalmazó nem hivatkozhat aránytalan többletköltségre, hanem köteles a terméket kicserélni, feltéve, hogy a meghibásodás a rendeltetészerű használatot akadályozza.

A kijavítást vagy kicserélést – a termék tulajdonságaira és a fogyasztó által elvárható rendeltetésre figyelemmel – megfelelő határidőn belül, a fogyasztónak okozott jelentős kényelmetlenség nélkül kell elvégezni. A forgalmazónak törekednie kell arra, hogy a kijavítást vagy kicserélést legfeljebb 15 napon belül elvégezze.

A forgalmazó a minőségi kifogás bejelentésekor köteles a 49/2003. (VII.30.) GKM rendelet szerinti jegyzőkönyvet felvenni, és annak másolatát a fogyasztó részére átadni. A forgalmazó, illetve a szerviz a termék javításra való átvételekor a 49/2003. (VII.30.) GKM rendelet szerinti elismervény átadására köteles.

A rögzített bekötésű, illetve a 10 kg-nál súlyosabb, vagy tömegközlekedési eszközön kézi csomagként nem szállítható terméket – a járművek kivételével – az üzemeltetés helyén kell megjavítani. Ha a javítás az üzemeltetés helyén nem végezhető el, a le- és felszerelésről, valamint az el- és visszaszállításról a forgalmazó gondoskodik.

A javítás során a termékbe csak új alkatrész kerülhet beépítésre.

A jótállási kötelezettség teljesítésével és a szerződészerű állapot megteremtésével kapcsolatos költségek – ideértve különösen az anyag-, munka- és továbbítási költségeket – a forgalmazót terhelik.

Ha a forgalmazó a termék javítását megfelelő határidőre nem vállalja, vagy nem végzi el, a fogyasztó a hibát a forgalmazó költségére maga javíthatja, vagy mással javíttathatja.

Nem számít bele a jótállási időbe a javítási időnek az a része, amely alatt a fogyasztó a terméket nem tudja rendeltetészerűen használni. A jótállási idő a terméknek vagy jelentősebb részének kicserélése (javítása) esetén a kicserélt (javított) termékre (termékrészre), valamint a javítás következményeként jelentkező hiba tekintetében újból kezdődik. A jelentősnek minősülő alkatrészek: **Gőztér**.

Az itt nem szabályozott kérdésekben a Polgári Törvénykönyv vonatkozó rendelkezései és a jótállásra, szavatosságra vonatkozó mindenkor hatályos egyéb jogszabályok az irányadók.