

Semleges munkalapok

A 900XP sorozat minden készüléke nagy teljesítményű, megbízható, energiatakarékos, biztonságos és ergonomikus. A modul rendszer megszámlálhatatlan konfigurációban telepíthető: asztali modellként (állványra vagy asztalra), szabadonálló modellként, beton vagy rm. acél lábazatra építve, hídba szerelve vagy konzolos kivitelben. A fejlett technológiának, az új funkcióknak és a prémium szintű teljesítménynek köszönhetően a 900XP sorozat a tökéletes megoldás a kisebb méretű konyhák, központi konyhák, gyorséttermek, és természetesen a fine dining éttermek számára. Ezen a technikai adatlapon 6 semleges munkalapot mutatunk be, fiókkal vagy anélkül, 200mm, 400mm és 800mm-es verziókban.



391157

EGYSZERŰ ÖSSZESZERELÉS

- Az elemeket a 900XP sorozat nyitott tárolószekrényekre telepíthetjük.
- Minden asztali modell egyszerűen telepíthető hűtött alsó pultokra, nyitott tárolószekrényekre, hídba vagy konzolos kivitelbe szerelhetőek.

EGYSZERŰ TISZTÍTÁS

- 2 mm vastag rm. acél munkalap.
- Scotch Brite felületkezeléssel ellátott rm. acélból készült.
- A készülékek hézagmentes illesztését a lézertechnológiát alkalmazó gyártósorok garantálják.

KÖRNYEZETBARÁT

- CFC mentes csomagolás.
- 98%-ban újrahasznosítható (súly alapján).



Electrolux

900XP
Semleges munkalapok

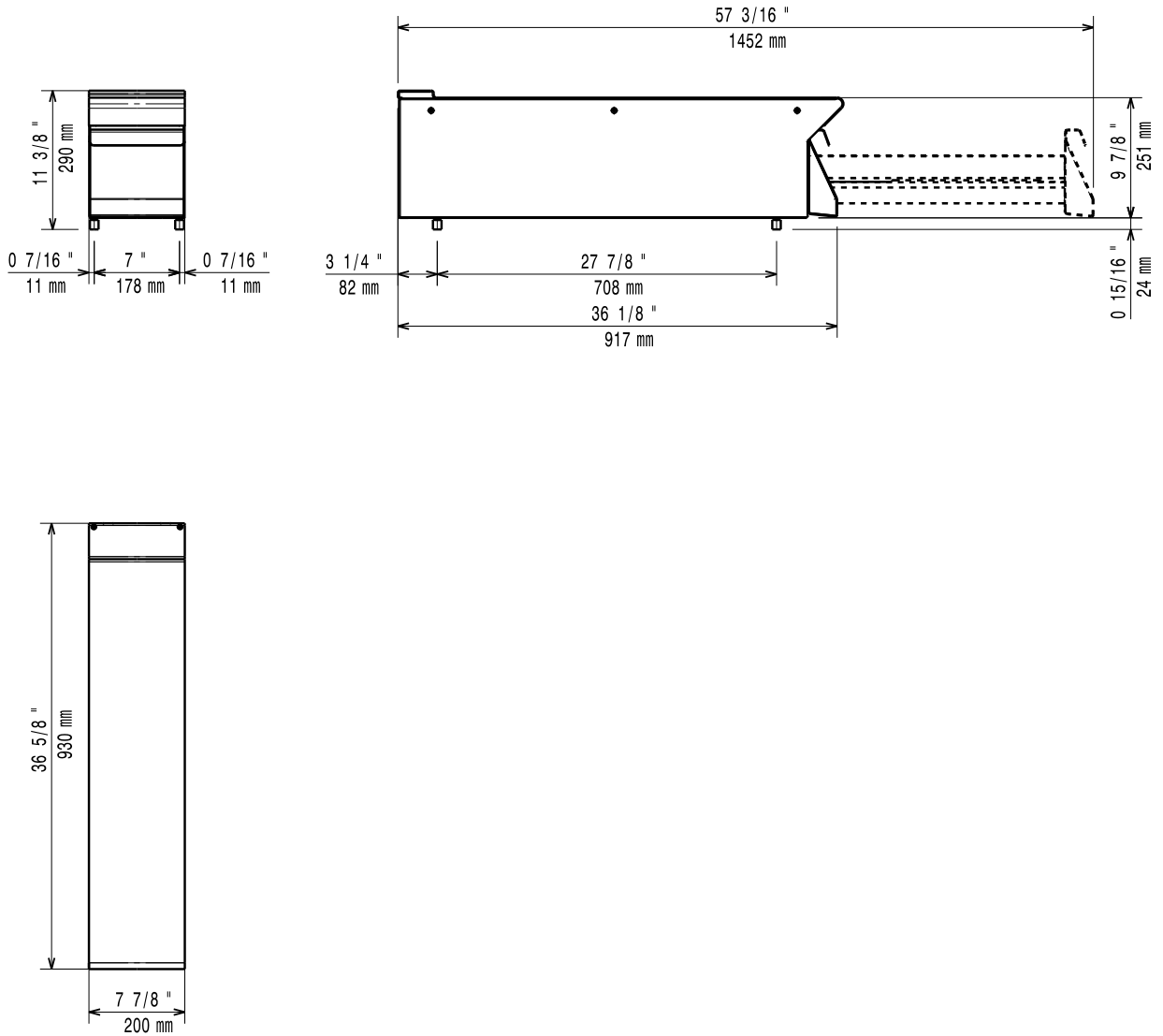
	E9WTNBN00E 391157	E9WTNDN00E 391159	E9WTNHN00E 391161	E9WTNBN000 391156	E9WTNDN000 391158	E9WTNHN000 391160
TECHNIKAI ADATOK						
Konfiguráció	On-Side	On-Side	On-Side	On-Side	On-Side	On-Side
Külső méretek - mm						
szélesség	200	400	800	200	400	800
mélység	930	930	930	930	930	930
magasság	250	250	250	250	250	250
Fiókok száma	1	1	1			
Nettó súly - kg	13	27	44	13	20	44
TARTOZÉKOK						
2 OLDALPANEL, MA=250,MÉ=900-ELUX	216278	216278	216278	216278	216278	216278
ÁLLVÁNY, 400MM		206183	206183		206183	206183
ÁLLVÁNY, 800MM			206184			206184
EGY PÁR LEZÁRÓ PANEL	216234	216234	216234	216234	216234	216234
KÉMÉNY FELHAJTÁS, 200 MM	206302			206302		
KÉMÉNY FELHAJTÁS, 400 MM		206303			206303	
KÉMÉNY FELHAJTÁS, 800 MM			206304			206304
NAGY FOGANTYÚ(ADAGOLÓ POLC) 400MM				216185	216185	216185
NAGY FOGANTYÚ(ADAGOLÓ POLC) 800MM				216186	216186	216186
TÖMÍTŐ EGYSÉGCSOMAG ILLESZTÉSEKHEZ	206086	206086	206086	206086	206086	206086
VÍZOSZLOP MEGHOSSZABBÍTÓ, 900-AS SZÉRIA	206290	206290	206290	206290	206290	206290
VÍZVÉTELI HELY LENGÓKAROS KIFOLYÓVAL	206289	206289	206289	206289	206289	206289

CIQB010

A gyártó fenntartja a jogot, hogy minden elczeres értesítés nélkül módosítson változtasson a termékben 2011-05-09

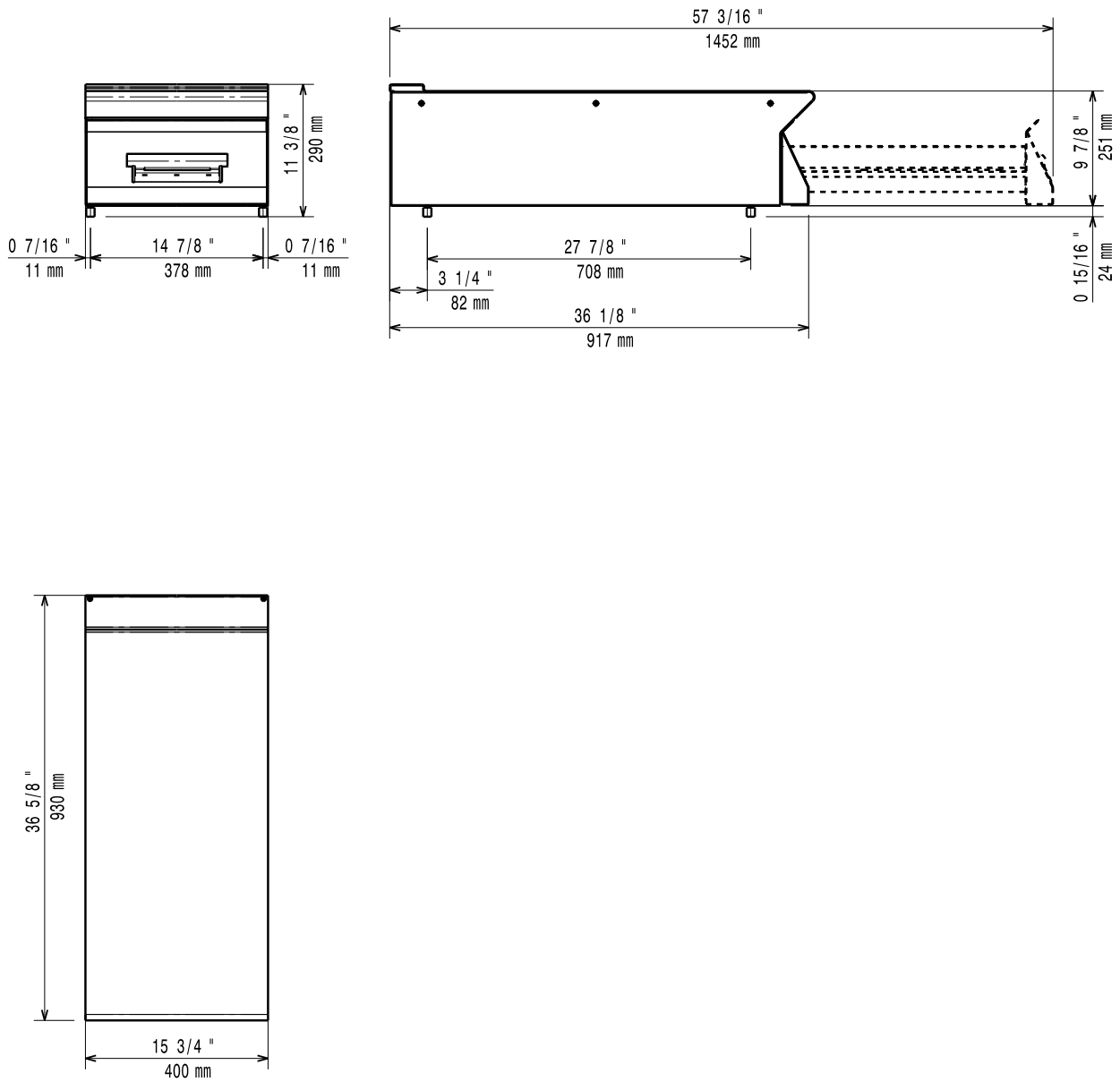
900XP
Semleges munkalapok

391157



900XP
Semleges munkalapok

391159

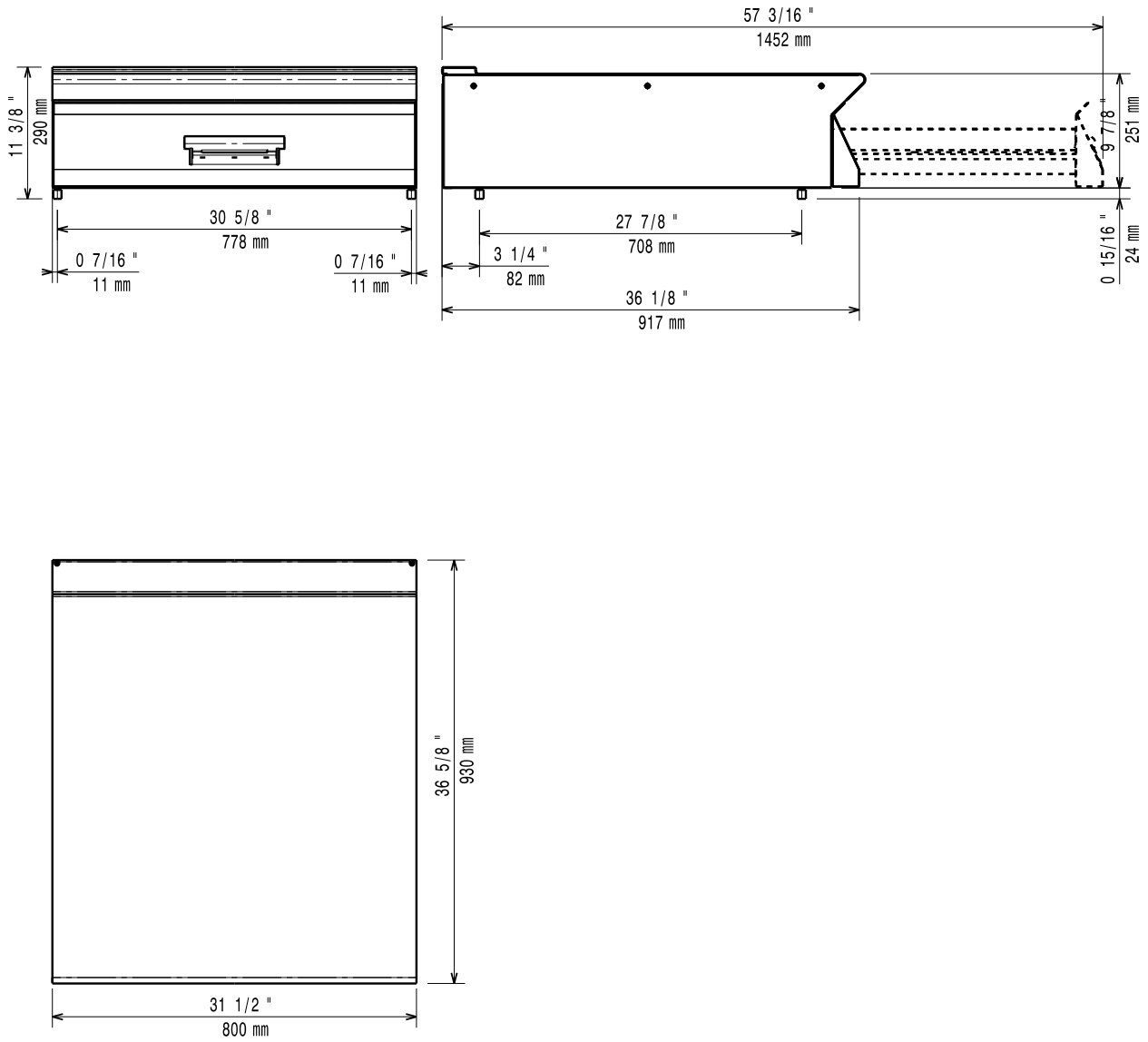


A gyártó fenntartja a jogot, hogy minden elõzetes értesítés nélkül módosítson változtasson a termékén 2011-05-09

CIQB010

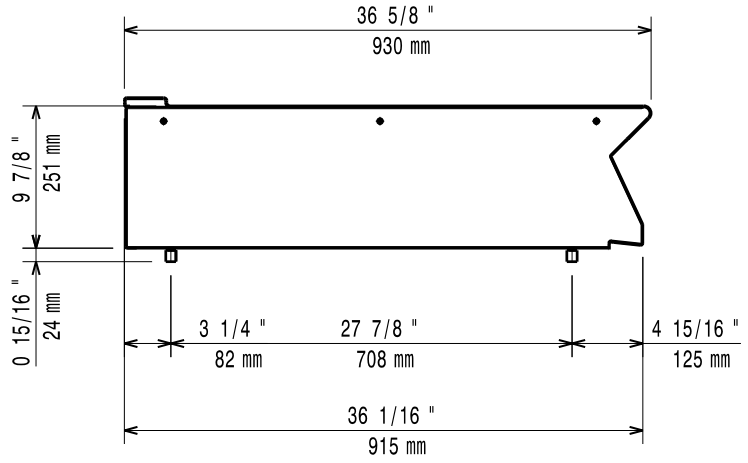
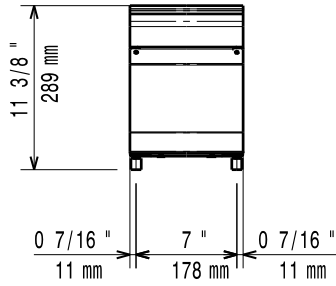
900XP
Semleges munkalapok

391161



900XP
Semleges munkalapok

391156

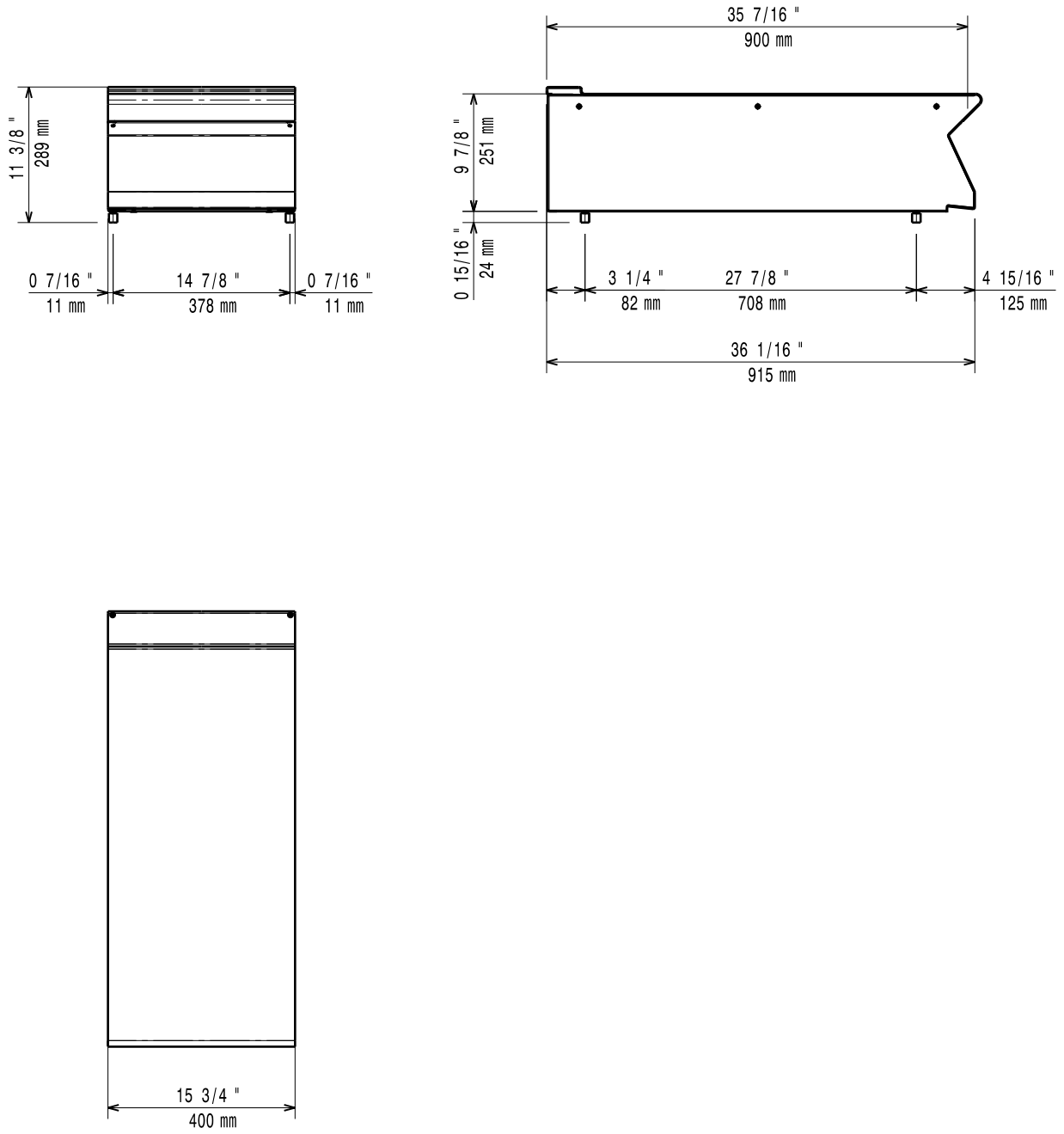


CIQB010

A gyártó fenntartja a jogot, hogy minden elõzetes értesítés nélkül módosítson változtasson a terméken 2011-05-09

900XP
Semleges munkalapok

391158



900XP
Semleges munkalapok

391160

