

Telefon/fax:

+36-74/510-053; 510-054; 419-252

E-mail: info@vendi.huweb: www.vendi.hu

HASZNÁLATI ÚTMUTATÓ



Elektromos tűzhely (REDFOX)



SP – 70/04 E / SP – 70/40 E / SP – 70/08 E / SP – 70/80 E /
SP – 70/012 E / SP – 70/120 E



Olvassa el, és a készülék közelében őrizze meg jelen használati útmutatót.



Importőr: Vendi Hungária Kft.

Szervizbejelentés: a www.vendi.hu weboldalon vagy a 74/510-054 106 telefonon.

BESZERELÉSI ÉS HASZNÁLATI ÚTMUTATÓ

NYILATKOZAT A SZABVÁNYOKKAL VALÓ MEGFELELÉSRŐL

A gyártó kijelenti, hogy a készülékek megfelelnek a 2004/108/ES, 2006/95/ES szabványoknak, a 616/2006, és 17/2003 határozatoknak, és a vonatkozó kormányhatározatoknak. A beszerelést az érvényes szabványoknak megfelelően kell elvégezni.

Figyelmeztetés. A gyártó nem vonható felelősségre bármilyen közvetlen, vagy közvetett kárért, amelyek a helytelen beszerelésből, beavatkozásból, vagy átalakításból származik, illetve az elégtelen karbantartásból, nem megfelelő használatból, vagy mások okból, amelyek az eladási állapotban lévő árucikkeknel lépnek fel. A jelen készüléket kizárólag szakképzett személyzet működtetheti, illetve használhatja. A gyártó, vagy engedéllyel rendelkező személy által beállított, és biztosított alkatrészeket a felhasználó nem alakíthatja át.

MŰSZAKI ADATOK

A műszaki adatokat tartalmazó címke a készülék hátoldalán található. Tanulmányozza a készülék elektromos bekötési rajzát és az összes következő információt a készülék beszerelése előtt.

MODELL	FESZÜLTSG (V/Hz)	TELJESÍTMÉNY W	FŐZŐLAP (kW)	MÉRETEK (MM)
SP-70/04 E	400 / 3N / 50	5,2	2 x 2,6	400 x 720 x 330 v
SP-70/40 E	400 / 3N / 50	5,2	2 x 2,6	400 x 720 x 908 v
SP-70/08 E	400 / 3N / 50	10,4	4 x 2,6	800 x 720 x 330 v
SP-70/80 E	400 / 3N / 50	10,4	4 x 2,6	800 x 720 x 908 v
SP-70/012 E	400 / 3N / 50	15,6	6 x 2,6	1200 x 720 x 330 v
SP-70/120 E	400 / 3N / 50	15,6	6 x 2,6	1200 x 720 x 908 v

CSOMAGOLÁS ÉS A KÉSZÜLÉK ELLENŐRZÉSE

A készülék megfelelő csomagolásban, és a szükséges szimbólumokkal, és címkékkel ellátva hagyja el a raktárainkat. Megfelelő használati utasításokkal látjuk el a készülékeinket. Amennyiben a csomagoláson helytelen kezelés nyomai, vagy károsodás látható, azonnal írásos panasszal kell fordulni a szállítóhoz, egy károsodási jegyzőkönyv kiállításával, és aláírásával.

Fontos figyelmeztetés:

- a jelen használati útmutatót gondosan, és teljes mértékben el kell olvasni, mivel fontos információkat tartalmaz a biztonsági tartozékokról, beszerelésről, és a használatról
- ezek az útmutatások a jelen termékre vonatkoznak
- a termék megfelel az érvényes szabványoknak
- a jelen használati útmutatót meg kell őrizni, a későbbi felhasználás érdekében
- meg kell akadályozni, hogy gyerekek hozzáférhessenek a készülékhez
- amikor a készüléket eladják, vagy új helyre szállítják, rendkívül fontos megbizonyosodni arról, hogy a személyzet, illetve a szakszerviz megismerte a kezelést, és a beszerelést a készülék tartozékát képező használati útmutatóból.
- a készüléket kizárólag engedéllyel rendelkező személy működtetheti
- a készüléket tilos bekapcsolni felügyelet nélkül
- javasoljuk, hogy a készüléket legalább évente egyszer ellenőriztesse szakszerviz által
- a javításokhoz kizárólag eredeti alkatrészek használhatók
- a készüléket tilos vízszaggal, vagy zuhannyal tisztítani

- károsodás, vagy meghibásodás esetén kapcsolja ki az összes bemenő ellátást (víz, gáz, elektromos áram) és hívja a szakszervizt
- a gyártó nem tehető felelőssé a helytelen beszerelésből, vagy a fenti javaslatok be nem tartásából fakadó károkért, illetve a nem megfelelő használatból származó, stb., károk miatt.

Fontos: Bármilyen beállítással, stb., kapcsolatos műveletet csak akkor szabad a készüléken végezni, ha a készüléket áramtalanították, és nagyon gondosan kell eljárni, amennyiben a beállítási eljárás során a készüléket áram alá kell helyezni.

ELHELYEZÉS

A készüléket jól szellőző helyiségben kell elhelyezni, ami a készülék megfelelő működéséhez szükséges (a szerelő az érvényben lévő szabvány szerint kell megfelelnie. Amennyiben a készülék túl közel kerül a falhoz, illetve, ha a készülék érintkezik bútorokkal, a falnak, illetve a bútoroknak ellen kell állniuk akár 60°C hőmérsékletnek is. A beszerelést, beállítást, illetve működtetést kizárólag szakszemélyzet végezheti, amely az érvényben lévő szabványok szerint végezhetik ezeket a műveleteket.

Csomagolja ki a készüléket, és ellenőrizze, hogy az nem károsult a szállítás alatt. Helyezze a készüléket vízszintes felületre (maximális dőlésszög 2°). Helyezze a készüléket páraelszívó berendezés alá, annak érdekében, hogy a párát, és a kellemetlen szagokat el lehessen vezetni. A készüléket külön, illetve a mi cégünk által gyártott egyéb készülékekkel együtt lehet beszerelni. Az egyéb készülékektől való minimum 10 cm-es távolságot be kell tartani. Ezenkívül a mi termékeinket meg kell óvni attól, hogy éghető anyagokkal kapcsolatba kerüljenek. Amennyiben ez mégis megtörténhet, megfelelő átalakításokkal el kell érni, hogy a tűzveszélyes alkatrészeket megfelelően hőszigetelve legyenek. A tűzvédelmi előírásoknak meg kell felelniük a ČSN 061008čl. 21: szabványnak.

BIZTONSÁGI INTÉZKEDÉSEK AZ EN 061008 ČL. 21 TŰZVÉDELMI ELŐÍRÁSOK ALAPJÁN

- a készüléket kizárólag felnőttek működtethetik
- a készüléket biztonságosan kell működtetni a EN 332000-1-ban leírt általános környezetben
- a készüléket oly módon kell elhelyezni, hogy nem éghető felületen álljon, vagy lógjon. Semmiféle éghető anyag nem helyezhető közvetlenül a készülékre, vagy a biztonsági távolságnál kisebb távolságra (a legkisebb távolság 10 cm).
- a biztonsági távolságok különböző gyúlékonyságú anyagok esetén, valamint információk a különböző általánosan használt építési anyagok gyúlékonysága – lásd a felsorolást :

Felsorolás:

Az építési anyagok az anyagok és a termékek gyúlékonysága alapján történő csoportosítása (EN 730823)

A nem gyúlékony: gránit, homokkő, betonelemek, kerámiaburkoló elemek, gipsz

B nehezen gyúlékonyak: akumine, heraklite, lihnos, itavere

C1 alig gyúlékony: leveles élőfa, furnérlemez, sirkoklit, műanyag laminált papír

C2 közepesen gyúlékony: rostlemez, solodure, parafalemez, gumi padlóburkolók

C3 könnyen gyúlékony: farostlemez, polisztirén, poliuretán, PVC

A készülékeket biztonságos módon kell elhelyezni. Beszereléskor be kell tartani a tervet, valamint a biztonsági és higiéniaival kapcsolatos rendelkezéseket, az:

- EN 061008, a helyi eszközökről, és a hőforrásokról, valamint az
- EN 332000, az elektromos eszközök környezetéről szóló rendelkezésekben foglaltakat.

TECHNIKAI UTASÍTÁSOK

Figyelmeztetés. A gyártó nem vonható felelősségre bármilyen közvetlen, vagy közvetett kárért, amelyek a helytelen beszerelésből, beavatkozásból, vagy átalakításból származik, illetve az elégtelen karbantartásból, nem megfelelő használatból, vagy mások okból, amelyek az eladási állapotban lévő árucikkeknel lépnek fel. A jelen készüléket kizárólag szakképzett személyzet működtetheti, illetve használhatja. A gyártó, vagy engedéllyel rendelkező személy által beállított, és biztosított alkatrészeket a felhasználó nem alakíthatja át.

A konyhai készülékek beszerelése, beállítása, és javítása, valamint eltávolításuk, a gázellátás esetleges károsodása miatt, kizárólag karbantartási szerződéssel rendelkező személy, illetve cég végezheti, és ilyen szerződést engedéllyel rendelkező céggel lehet csak kötni, továbbá a szerződésnek meg kell felelnie a az érvényben lévő szabályoknak, műszaki szabványoknak, és rendelkezéseknek, amelyek a gázszerelés, elektromos áram szerelése, és az egészségügyi és biztonsági rendszerek szabályainak megfelelnek.

A jelen útmutató a szakképzett technikus számára készült, aki a beszerelést, beüzemelést, és a készülék tesztelését végzi. Bármilyen, a készülék beállításával, elhelyezésével, kiegyensúlyozásával kapcsolatos, tevékenységet kizárólag akkor végezhető, amikor a készülék áramellátását megszüntették. Amennyiben áram szükséges a készülék ellenőrzéséhez, a legnagyobb körültekintéssel kell eljárni, annak érdekében, hogy a balesetek elkerülhetők legyenek.

AZ ELEKTROMOS KÁBEL CSATLAKOZÁSA AZ ELEKTROMOS HÁLÓZATHOZ

Az elektromos csatlakozás szerelése – Ezt a csatlakozást külön biztosítókkal kell ellátni, a specifikus elektromos ellátásnak megfelelően, ami a beszerelt eszköz teljesítményétől függ. Ellenőrizze a teljesítményt a készülék hátoldalán található címkén. Csatlakoztassa a készüléket közvetlenül az elektromos hálózathoz, de szereljen egy kapcsolót a készülék, és az elektromos hálózat közé. A kapcsolót minimum 3 mm távolságra kell szerelni a bizonyos kapcsolási pontok közé, a szabványoknak, és a terhelésnek megfelelően. Ez a kapcsoló nem szakíthatja meg a földelés vezetékét (sárga-zöld színű vezeték).

Az elektromos kábelt minden esetben oly módon kell elhelyezni, hogy az semelyik pontján se melegedhessen több mint 50°C-kal magasabbra, mint a környező hőmérséklet. A készülék elektromos hálózathoz való csatlakoztatása előtt, ellenőrizze, hogy:

- a bemeneti elektromos kábel biztosítója, és a belső hálózat elviselik a készülék terheltségét (lásd a mátrix címkéjét)
- a hálózat hatékony földeléssel van ellátva a szabványok szerint (ČSN), valamint az érvényben lévő törvények szerint
- a dugalj, vagy a bemeneti kábel kapcsolója jól elérhető a készüléktől

A gyártó semmilyen felelősséget nem vállal, amennyiben a fent említett szabályokat nem tartják be. Az első használat előtt az összes védőfóliát el kell távolítani, és a készüléket meg kell tisztítani – lásd a „Tisztítás és karbantartás” fejezetet.

Karbantartás: Javasoljuk, hogy a készüléket évente egyszer ellenőriztesse szakszervizzel. A készülék szerelését kizárólag szakavatott, illetve kompetens személy végezheti.



- Ne dugja be a tápkábel dugóját az elektromos aljzatba és ne húzza ki azt nedves kézzel vagy a kábelnél fogva!
- Ne használjon hosszabbító kábeleket vagy elosztókat!

HASZNÁLATI UTASÍTÁSOK

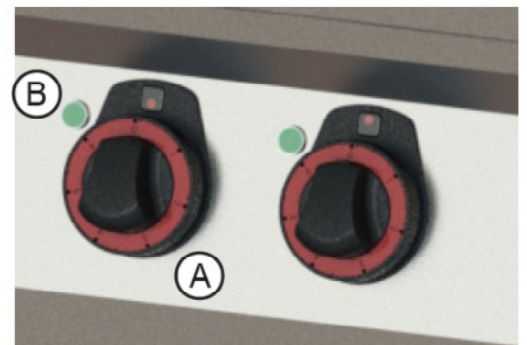
Figyelem! Az első használatot megelőzően az összes védőfóliát el kell távolítani az összes felületről, és mosószeres vízzel le kell mosni a készüléket. Ezt követően törölje szárazra a készüléket.

Az első bekapcsoláskor jól szellőző helyiségben a főző lapokat ki kell égetni, kb. 30 percig. Eztán a készülék üzemkész.

Fordítsa el az (A) gombot és állítsa be a szükséges teljesítményt. A (B) jelzőlámpa kigyullad amikor a készüléket csatlakoztatják az elektromos hálózathoz, és bekapcsolják. A készülék kikapcsolásához fordítsa el az (A) gombot a „0” helyzetbe.

Karbantartás: Javasoljuk, hogy a készüléket évente egyszer ellenőriztesse szakszervizzel. A készülék szerelését kizárólag szakavatott, illetve kompetens személy végezheti.

Megjegyzés és javaslat: a készüléket csak állandó felügyelet mellett szabad használni.



TISZTÍTÁS ÉS KARBANTARTÁS:

FIGYELEM! A készüléket nem szabad közvetlenül, illetve nyomás alatti vízzel tisztítani. A készüléket naponta szükséges megtisztítani. A napi tisztítás meghosszabbítja a készülék hasznos élettartamát. A tisztítás előtt bizonyosodjon meg arról, hogy a készüléket áramtalanította. Mindig kapcsolja ki a készülék főkapcsolóját. A készülék rozsdamentes acélból készült alkatrészeit nedves tisztítókendővel takarítsa, amire karcolás-mentes mosogatószeret öntött, és száraz textildarabbal törölje szárazra. Ne használjon karcoló, vagy súroló hatású mosogatószeret. Az élelmiszermaradványokat el kell távolítani, használjon kaparóeszközt.

!!! A főzőlapokat minden tisztítás után kenje át növényi olajjal!!!

FIGYELEM!

A garancia nem vonatkozik minden olyan fogyasztási alkatrészeire, amely gyakori kopásnak van kitéve (gumi tömitések, izzók, üveg és műanyag alkatrészek stb.). A garancia nem vonatkozik azokra az eszközökre, amelyeket nem az utasításoknak megfelelően szereltek be - szakképzett munkavállaló, a szabványoknak megfelelően, és ha valaki hozzá nem értően kezelte az

eszközt (beavatkozások a belső berendezésekbe), vagy ha az eszközt nem képesített személyzet üzemeltette, vagy nem a használati utasításnak megfelelően üzemeltette.

A garancia nem terjed ki a természeti hatásokból vagy más külső beavatkozásokból eredő károkra sem.

Acélötvözet lap tisztítása:

- Melegítse fel a készüléket
- Kapcsolja ki a készüléket
- A lemez lehúzása lehúzóval történik
- Vigyen fel vizet a kémiára (RM -rács), és tisztítsa meg a lemezt a maradék szennyeződéstől és üledéktől
- Vigyen fel tiszta vizet (az oldat ecettel vagy citrommal)
- Húzza le a vizet, majd szárítsa meg a lemezt ronggyal
- Kapcsolja be a készüléket 70°C-ig, és hagyja, hogy a lemezről elpárologjon a maradék nedvesség
- Kenje meg a lapot növényi olajjal

A krómozott lemez tisztítása:

- Melegítse fel a készüléket
- Kapcsolja ki a készüléket
- A lemezt műanyag kaparóval kell lehúzni
- Vigyen fel vizet szappannal, és tisztítsa meg a lemezt szivaccsal
- Vigyen fel tiszta vizet
- Húzza le a vizet, majd szárítsa meg a lemezt ronggyal
- Kapcsolja be a készüléket 70°C-ig, és hagyja, hogy a lemezről elpárologjon a maradék nedvesség.

MI A TEENDŐ ÜZEMZAVAR ESETÉN?

Kapcsolja ki az áramellátást, és hívja a kereskedő szakemberét.

Garancia:

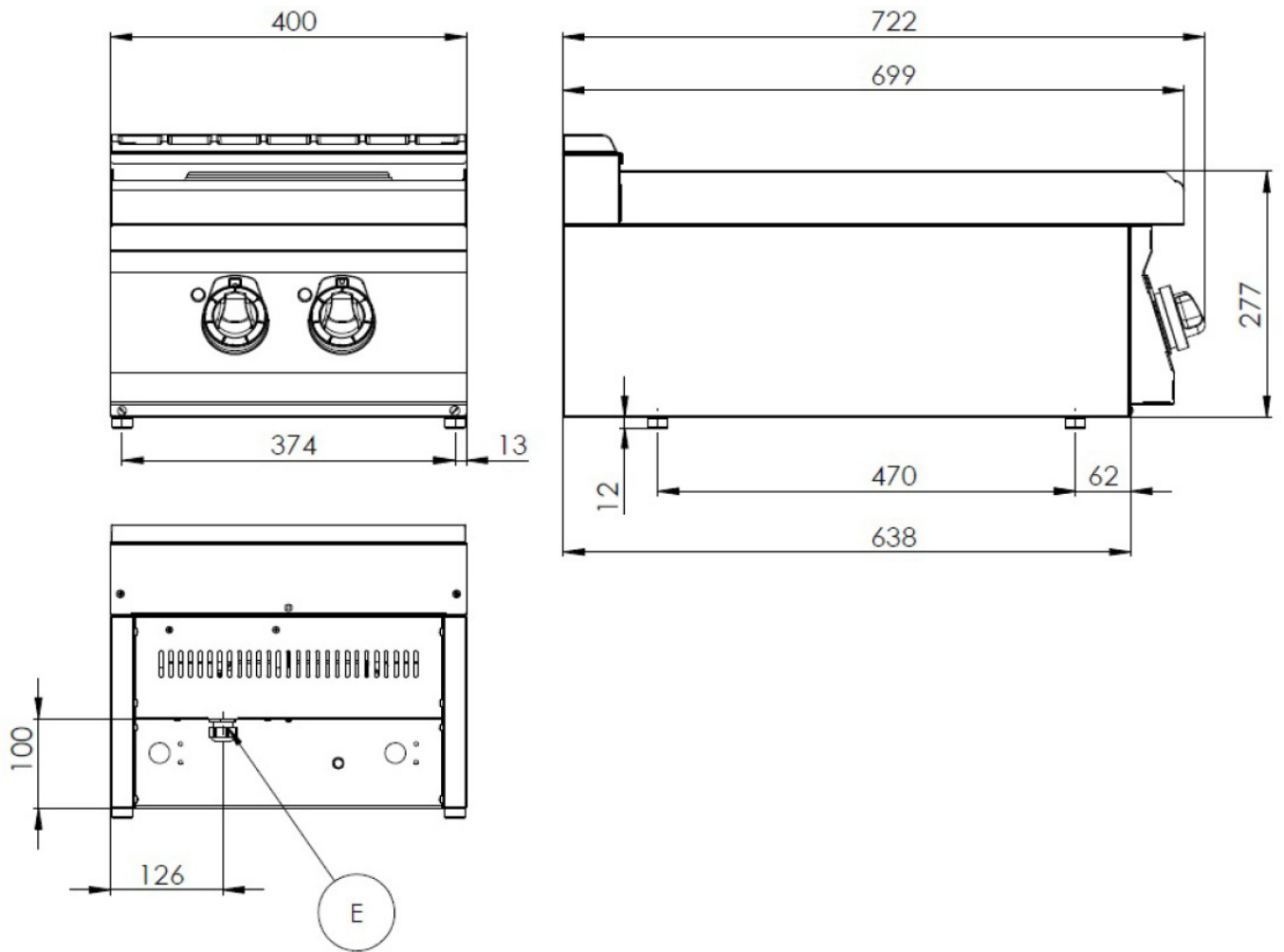
A vásárlás napjától számított 1 évig érvényes a garancia a berendezésre, a társaságunk által a garanciafüzetben és a weboldalunkon található üzleti feltételekben meghatározott garanciális feltételek betartása mellett.

Ártalmatlanítás, környezet

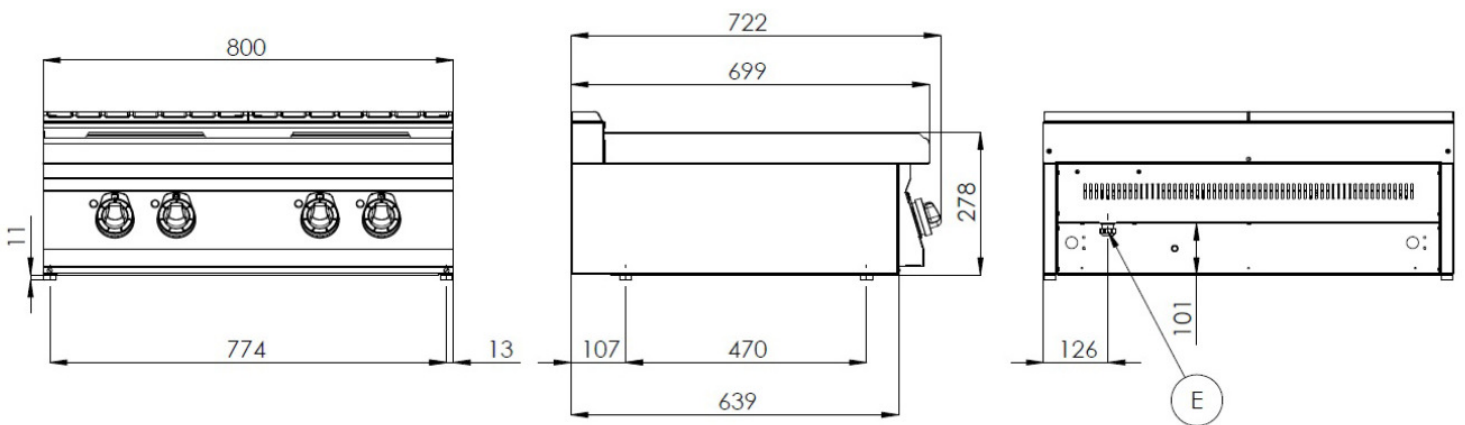
Élettartama végén, a készüléket az akkor hatályos előírásoknak és irányelveknek megfelelően ártalmatlanítsa. A csomagoló anyagokat, mint műanyag, fa és papír, a megfelelő konténerbe helyezze!

Méretek:

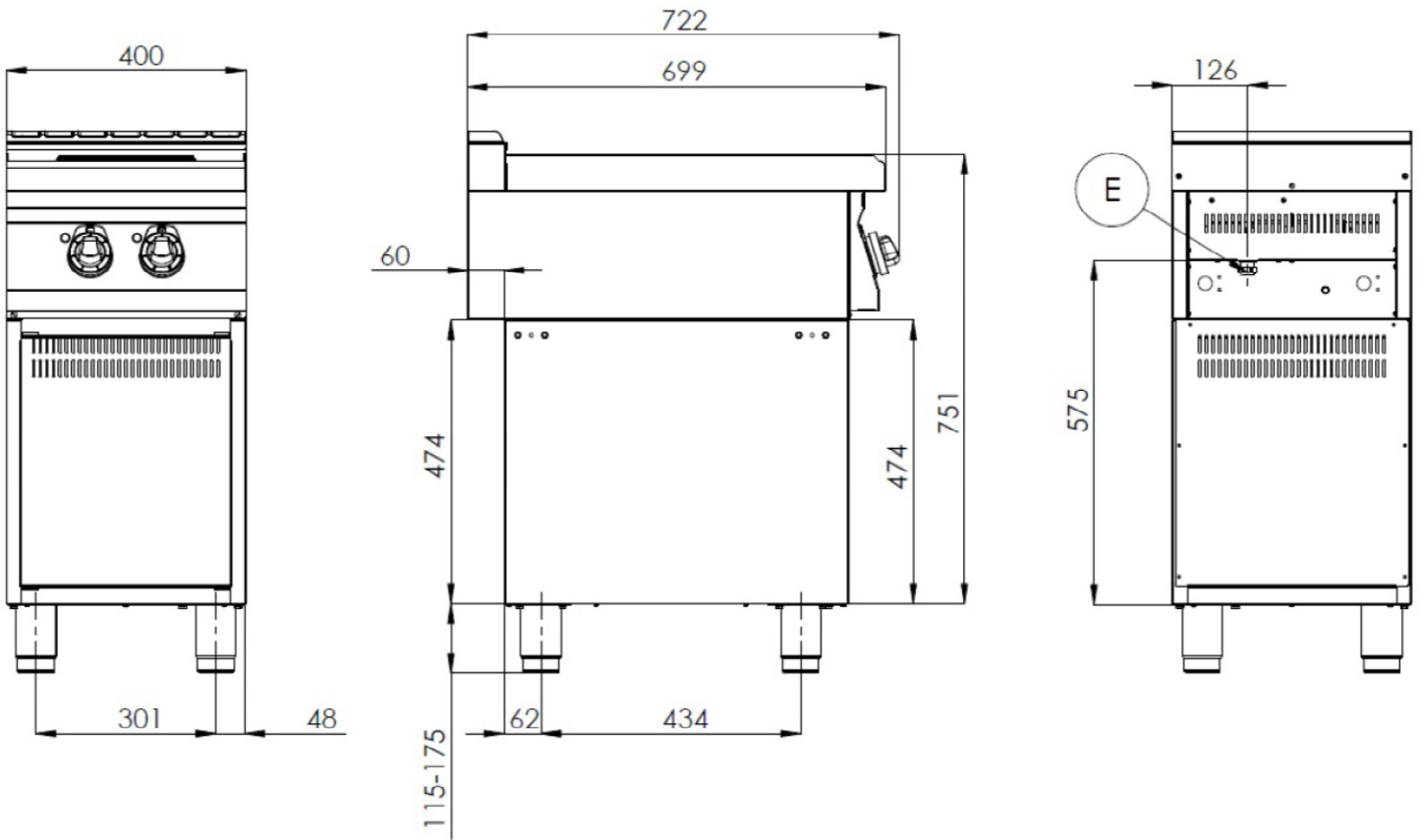
SP-70/04 E



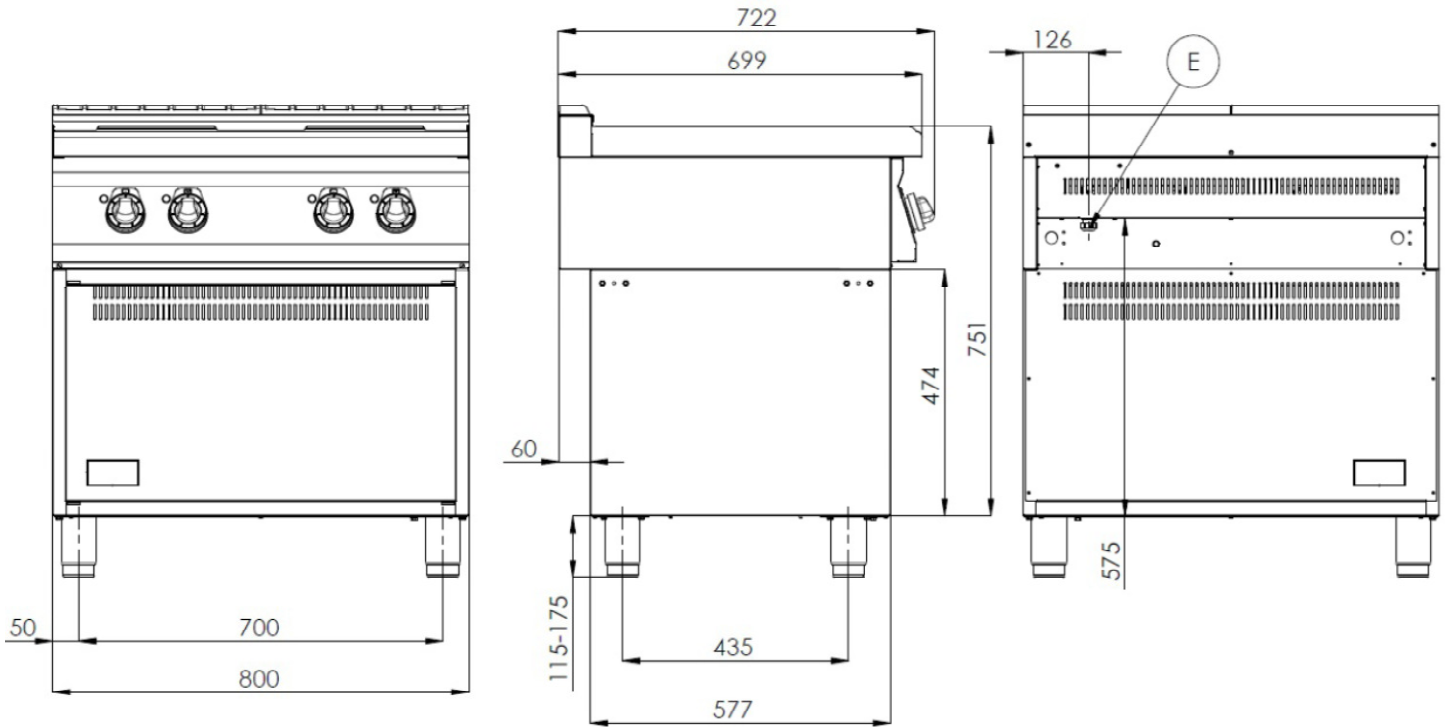
SP-70/08 E



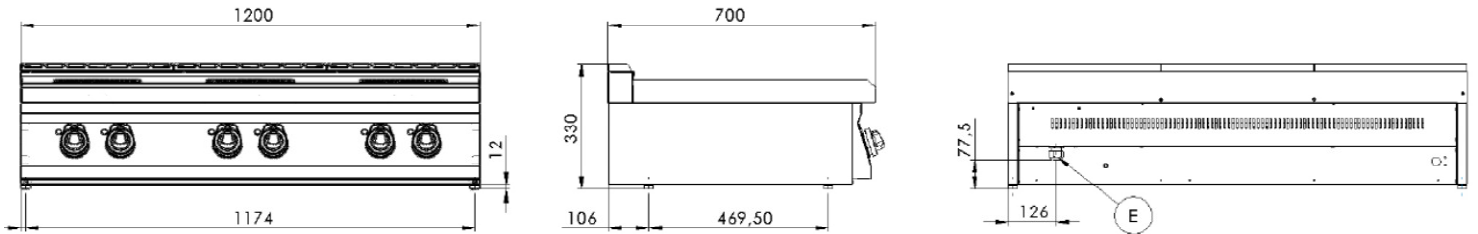
SP-70/40 E



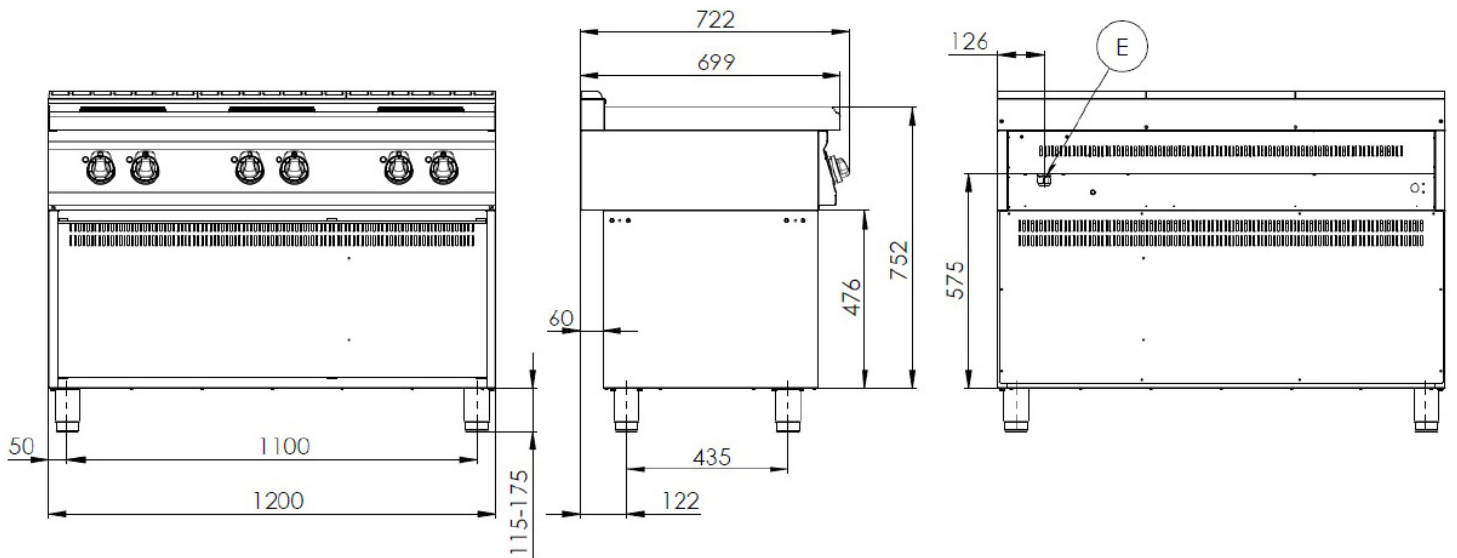
SP-70/80 E



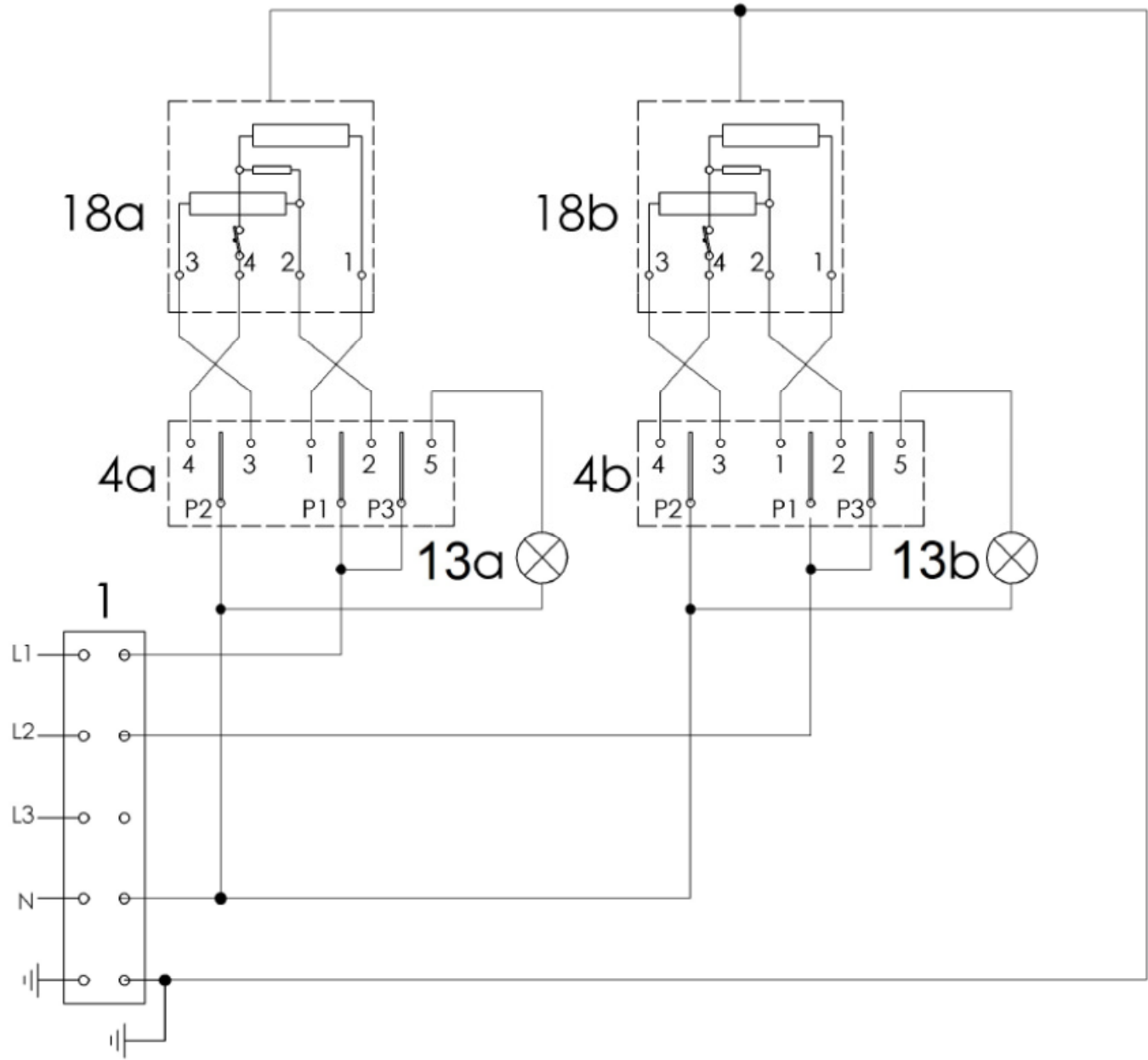
SP-70/012 E



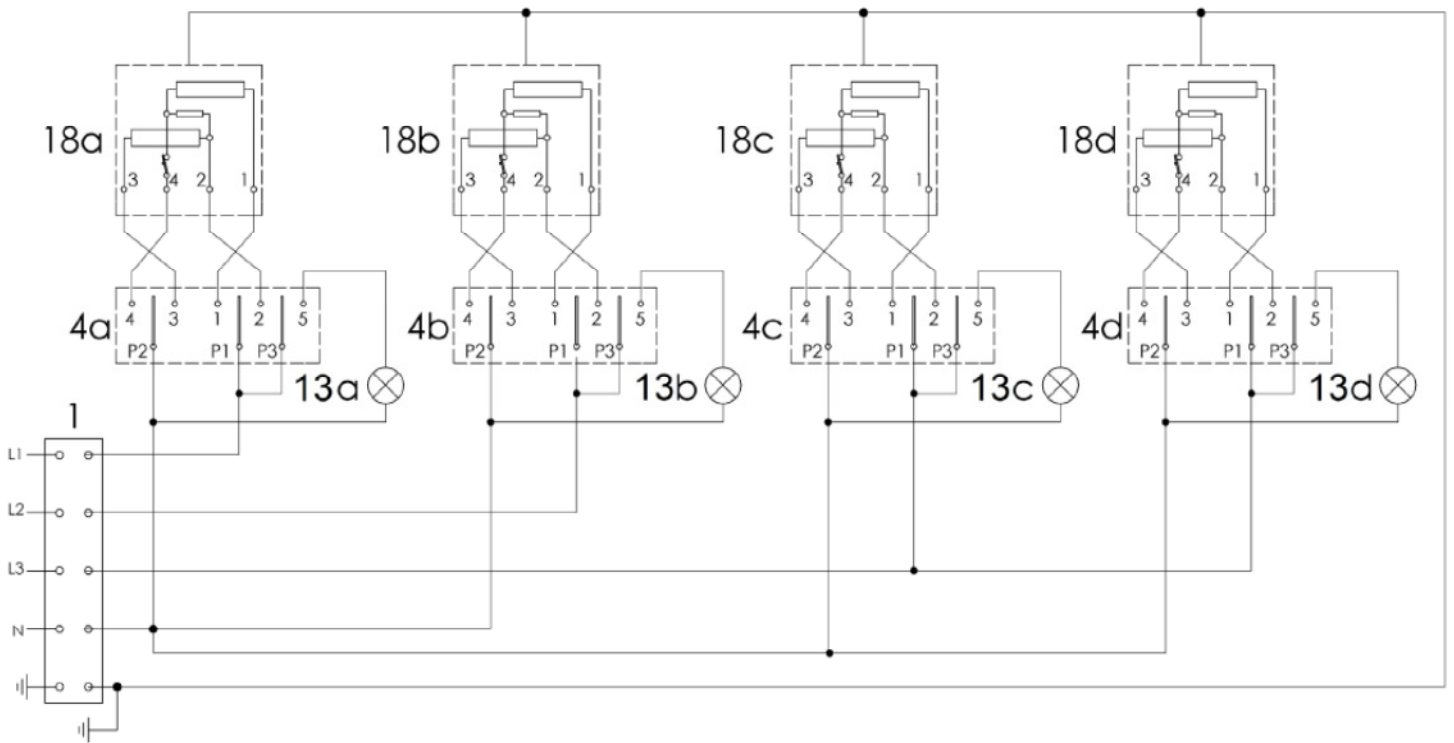
SP-70/120 E



KAPCSOLÁSI RAJZ:
SP-70/04 E, SP-70/40 E



SP-70/08E, SP-70/80E



SP-70/012 E, SP-70/120 E

