

HASZNÁLATI UTASÍTÁS



SOUS VIDE 8.5L

Sous vide készülék



Olvassa el, és a készülék közelében őrizze meg jelen használati útmutatót.

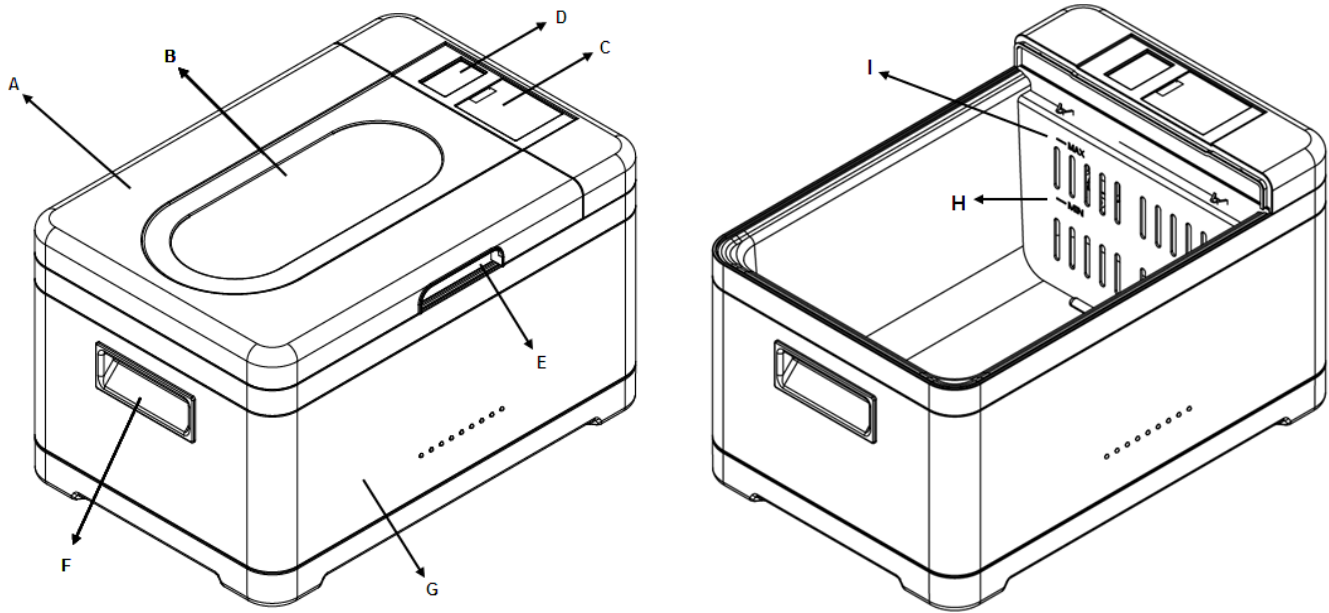


Importőr: **Vendi Hungária Kft.**

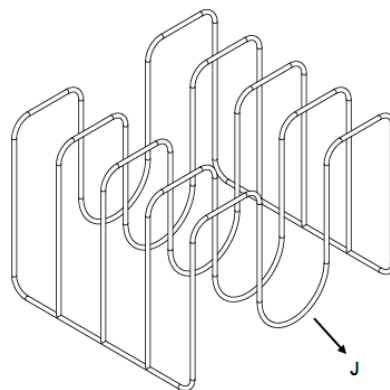
Szervizbejelentés: a www.vendi.hu weboldalon vagy a 74/510-054 106 telefonon.

- 1 Gondosan olvassa el az összes utasítást a készülék használata előtt.
- 2 Ne érintse meg a forró felületeket Használja a fogantyúkat, illetve a gombokat. A fedő és a fedő fogantyúi felforrósodhatnak főzés közben, javasoljuk, hogy sütőkesztyűvel fogja meg azokat.
- 3 Gondoskodjon az áramütés elleni védelemről, ne merítse be a tápkábelt, a csatlakozót, vagy a sous vide főzőegységet vízbe, vagy más folyadékba.
- 4 Gyerekek nem használhatják a készüléket. Amikor a készülék működik, a környezetében lévő gyerekeket szigorú felügyelet alatt kell tartani, és a gyerekek nem nyúlhatnak a készülékhez.
- 5 Tartsa a készüléket és a tápkábelt távol a hőforrásoktól, sütőktől, vagy kályhák égőitől. A készüléket száraz, stabil felületen kell működtetni, pl egy asztalon, vagy pulton, és távol minden mozgó alkatrésztől.
- 6 Húzza ki a csatlakozót a konnektorból, amikor a készüléket nem használja, és minden tisztítás előtt. Várjon, amíg a készülék lehül, mielőtt ki, vagy betenne részegységeket, vagy kiürítené a vízfürdőt. ne merítse vízbe, vagy más folyadékba a készüléket. Ne használja a készüléket kültéren.
- 7 Ne használjon olyan bővítményt, vagy részegységet, amit a gyártó nem javasol. Ezek használata tűzrt, áramütést, vagy sérüléseket okozhat.
- 8 Ne használja a készüléket más célra, mint amire tervezték.
- 9 Ne használja a készüléket, ha az leesett, vagy úgy tűnik, megsérült. Ne használja a készüléket, ha megsérült a tápkábel, vagy a csatlakozó, vagy bármilyen meghibásodást mutat. Vigye a készüléket a legközelebbi szervizbe vizsgálat, és javítás, vagy beállítás céljából. Ne próbálja működtetni (felfűteni) a készüléket kevés vízzel a vízfürdőben, ami teljesen be kell fedje az aljrácsot, és el kell érje a FILL szintet, ami az oldalfalon található.
- 10 Gondoskodjon arról, hogy ne töltse túl a vízfürdőt, hagyjon elég helyet ahhoz, hogy az élelmiszer zacskók elférjenek amikor a vizet hozzáadja a vízfürdőhöz. Egészítse ki a vízmennyiséget legfeljebb a MAX jelölésig, hogy biztosítsa, hogy az élelmiszer zacskók teljesen elmerüljenek.
- 11 Rendkívüli gondossággal kell eljárni, amikor a forró vizet, más folyadékot, vagy a sous vide-et tartalmazó készüléket elmozdítják. Mindig várjon, amíg hogy kihűljön a víz, mielőtt kiürítené a készüléket.
- 12 Vigyázzon, amikor leveszi a fedőt, miközben a készülék forró, mivel forró víz gyűlik össze rajta a főzés közben. Használjon kesztyűt amikor leveszi a fedőt, és óvatosan, oldalra emelve vegye le a fedőt, hogy a rajta összegyűlt víz biztonságosan befolyhasson a vízfürdőbe.
- 13 Az áramtalanításhoz nyomja meg a START/STOP gombot a kikapcsoláshoz, majd húzza ki a csatlakozót a konnektorból.
- 14 A készüléket nem használhatják csökkent fizikai, érzékszervi, vagy mentális képességekkel rendelkező személyek, illetve azok sem, akiknek nincs tapasztalatuk a főzőkészülékek használatát illetően.

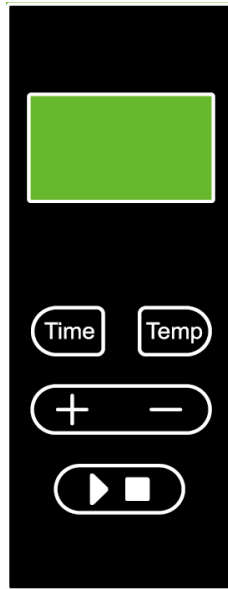
A KÉSZÜLÉK ÖSSZETEVŐI



- A. Műanyag fedő – Gőz csapódhat le rá a főzési folyamat alatt
- B. Üveg kémlelő ablak – Tisztán láthatja ezen keresztül a vízfürdő tartalmát.
- C. Kezelőpanel és PID kontrollor
- D. LCD kijelző képernyő / LCD kijelző
- E. Fedőfogantyúk
- F. Oldalsó fogantyúk – Aszimmetrikusak, hogy elősegítsék a kiürítést.
- G. Tartós rozsdamentes acél test.
- H. MIN szint a fürdőben lévő víz számára
- I. MAX szint a fürdőben lévő víz számára



- J. Zacsókó tartó rács – Rendezze az élelmiszeres zacskókat függőlegesen, vagy egymásra a vízfürdőbe az egyenletes főzés érdekében.



“ **TIME** ”: (IDŐ) Időbeállító gomb 0-24 óra között. Amikor a készülék várakozó üzemmódban van, nyomja meg egyszer, hogy beállítsa az órát, még egyszer, hogy beállítsa a percet. .

“ **Temp** ”: (Hőmérséklet) Hőmérséklet beállító gomb 0~99 fok között. Amikor a készülék várakozó üzemmódban van, nyomja meg egyszer, hogy beállítsa a Celsius fokokat, és még egyszer, hogy beállítsa a Fahrenheit fokokat.

“ +/- ”: Növeli, vagy csökkenti az idő, vagy a hőmérséklet értékét.

“ **START / STOP** ”: Start és Stop gomb. Nyomja meg egyszer a főzés elindításához, és még egyszer a leállításhoz.

A KÉSZÜLÉK MŰKÖDTETÉSE

- 1 Bizonyosodjon meg arról, hogy van víz a vízfürdőben, mielőtt használná a készüléket, és a vízszint nem lehet magasabb, mint a MAX szint, illetve alacsonyabb, mint a MIN szint. Ilyen esetben a készülék nem működik, és az LCD kijelző az E04 hibakódot mutatja a figyelmeztetés miatt.
- 2 Megfelelően dugja be az elektromos kábelt az elektromos bemenetbe, ami a készülék hátoldalán található, azután csatlakoztassa a készüléket az áramforráshoz, amikor ez megfelelően megtörtént, a kijelző világít.
- 3 Helyezze a vákuumozott élelmiszeres zacskókat a zacskótartó rácsra, azután helyezze a rácsot a vízfürdőbe.
- 4 Állítsa be az időt és a hőmérsékletet a gombok segítségével.
- 5 Nyomja meg a “start”gombot és a készülék működni kezd, a fűtés és a víz cirkuláció megjelenik a kijelzőn.
- 6 Ha az idő lejár, a készülék nem kapcsol ki, tovább működik egy órán keresztül, és minden percben sípol egyet figyelmeztetésként, hacsak meg nem nyomja a „stop” gombot, hogy kikapcsolja.

- Amikor eléri a beállított hőmérsékletet, a készülék nem melegít tovább, és a fűtés jelölés eltűnik, de ha a beállított idő nem járt még le, és a víz hőmérséklete a beállított érték alá csökken, a főző ismét elkezdi melegíteni, így a jelölés ismét megjelenik, amíg a beállított idő le nem jár.
- Ha a hőmérséklet meghaladja a 85 fokot, a szivattyú leáll, és a víz cirkulációja automatikusan leáll.

FIGYELEM

- Ha a szivattyúnak van némi hangja amikor a készülék elkezdi működni, azért van, mert a víz a fürdőben elkezdi cirkulálni. Várjon 5~10 másodpercet, és a hang megszűnik.
- Amikor feltölti a fürdőt, bizonyosodjon meg arról, hogy a szintje a MAX és a MIN szint között legyen.
- A készülék nem alkalmas arra, hogy közvetlenül benne főzzék az élelmiszert, az élelmiszerek be kell lennie csomagolva zacskókba, mielőtt beletenné azokat a fürdőbe.
- Ha a zacskó kiszakad, vagy ereszt a főzés közben, akkor ki kell venni, kitisztítani a vízfürdőt, és újratekinteni a műveletet az újracsomagolt élelmiszerekkel.
- Ha a főző abnormális hangot ad ki főzés közben, lehetséges ok az, hogy szennyeződések kerültek a szivattyúba, és ebben az esetben le kell állítani a készüléket, kitisztítani, és újraindítani.
- Használat után engedje ki a vizet a fürdőből.

TISZTÍTÁS ÉS KARBANTARTÁS

- Ne hagyja a vizet a fürdőben használat után. Várjon, hogy kihűljön a víz, vegye ki a rácsokat, használja az aszimmetrikus fogantyúkat a stabilitás érdekében, és öntse ki a fürdő tartalmát a lefolyóba.
- Törölje szárazra a készülék belsejét egy puha, tiszta ruhával.
- Ha szennyeződések kerülnek a szivattyúba, először engedje le a vizet a fürdőből, azután vegye ki a terelőt egy csavarhúzó segítségével. Azután engedjen tiszta vizet (adjon hozzá mosogatószerrel, ha szükséges), és működtesse a készüléket, a víz cirkulációja fokozatosan ki fogja vinni a szennyeződések. Amikor a készüléke teljesen kitisztult, állítsa le, és ismét engedje le a vizet.
- Soha ne meríts a készüléket vízbe, vagy más folyadékba, tisztítás, vagy öblítés céljából.
- Soha ne használjon súrolószereket, vagy erős vegyszereket a készülék tisztításához.
- Soha ne tegye a készüléket mosogatógépbe.

PROBLÉMA MEGOLDÁS

1 A készülék nem indul el

- Bizonyosodjon meg arról, hogy a készüléket megfelelően csatlakoztatta, és a konnektor működik.
- Bizonyosodjon meg arról, hogy rendesen megnyomta a START/STOP gombot. Ha a készülék nem indul, keressen jobb pozíciót az ujjának, és nyomja meg ismét.

2 A készülék sípol a főzés alatt

Ha a vízszint alacsonyabb, mint a MIN szint a főzés előtt, és alatt, a készülék sípol, és az LCD kijelző az E04 hibakódot mutatja. Ebben az esetben bizonyosodjon meg arról, hogy elég víz van a készülékben.

3 A hőmérséklet nem marad meg 0.5°C belül.

- A. Ellenőrizze, hogy van elég víz a készülékben, azaz legalább a MIN szintig.

4 Az LCD kijelző kikapcsol, és nem kapcsol vissza

- A. Ellenőrizze, hogy van-e víz a készülékben. Ha a készüléket véletlenül víz nélkül kapcsolták be, húzza ki a csatlakozót, és várjon, amíg lehül. Azután ismét használhatja a készüléket.
- B. Bizonyosodjon meg arról, hogy a tápkábel érintkezései megfelelőek.

5 A nagy zaj fennáll miközben a készülék működik

- A. Ez akkor fordulhat elő, amikor a víz cirkulációs cső el van zárva, végezze el a fentebb leírt tisztítást, hogy eltávolítsa a szennyeződéseket.
- B. A másik ok az lehet, hogy túl sok levegő van a víz cirkulációs csőben, a cirkuláció nem egyenletes. Bizonyosodjon meg arról, hogy van elég víz a fürdőben, kapcsolja be a készüléket pár másodpercre, kapcsolja ki, és ismétlje meg az eljárást néhányszor, és a probléma megoldódik

Garancia

- 12 hónapos garanciát vállalunk a vásárlás dátumát (számlázás dátumát) követően.

Az alábbiak nem tartoznak az ingyenes szolgáltatások körébe:

1. A szállításból, beszerelésből, illetve a helytelen csatlakoztatásokról származó károk. .
2. Azok a részegységek károsodásai, amelyek abból fakadnak, hogy nem biztosították a megfelelő feszültséget, illetve teljesítményt, amint azok a Műszaki adatok között le vannak írva.
3. Olyan károsodások, amelyek a termék szétszereléséből, beállításából, az elektromos, vagy a mechanikus részek engedély nélküli megváltoztatásából fakadnak.
4. Olyan károsodások, amelyek a nem megfelelő működtetésből, tisztításból, és karbantartásból fakadnak.
5. A nem-ember-függő behatásokból származó károsodások, mint az abnormális feszültségből, tüzesetből, épület összeomlásból, villámlásból, árvízről, és más természeti katasztrófákból fakadnak, valamint az olyanoktól, mint a patkányok, és más károkozóktól származó károsodásból.
6. A használati utasításban foglaltak be-nem tartásából fakadó károsodások.
7. Csere és pótalkatrészek.
8. Átalakított számla, vagy a számla hiánya.

Ártalmatlanítás, környezet

Élettartama végén, a készüléket az akkor hatályos előírásoknak és irányelveknek megfelelően ártalmatlanítsa. A csomagoló anyagokat, mint műanyag, papír és fa, a megfelelő konténerbe helyezze!