

Zöldség szeletelő TRS Zöldség szeletelő - változtatható sebesség

TERMÉK # _____

MODELL # _____

NÉV # _____

SIS # _____

AIA # _____



600472 (TRSYVV)

Zöldség szeletelő,
változtatható sebesség,
140-750 fordulat/perc,
500 W. Kar által
működtetett adagoló
rozsdamentes acélból,
intenzív használatra

Rövid leírás

Termék szám

Univerzális zöldség szeletelő, több, mint 80 különféle típusú vágáshoz, köszönhetően a több, mint 40, mosogatógépben tisztítható rozsdamentes acél tárcsának. Az étellel érintkező részek - rozsdamentes acél kar, rozsdamentes acél adagoló és vágó kamra - szerszámok nélkül eltávolíthatók és mosogatógépben tisztíthatók. Kompakt és ergonomikus külső, felhasználóbarát kar (jobb nyomás szabályzás, kevesebb erőfeszítés a karok és a vállak számára), akár jobb, akár bal kezesek számára. Döntött alj (20°), mely megkönnyíti a be/kiadagolást. Hosszú zöldség adagoló (60 mm átmérőjű) a 3/4 hold alakú, rozsdamentes acél adagolóba (215 cm²) integrálva. Erőteljes, hosszú élettartamú, aszinkron ipari motor. Akár 20 cm magas GN edény is betehető a kiadagoló zónához. Szakaszos működtetés a precíz szeleteléshez. Automata start/stop funkció állítja le a készüléket, ha a karos adagolót felemelik, majd újraindítja, amint leengedik. Vízálló (IP55) kezelői panel. Az alumínium öntvény motor állvány teljesen zárt, így ellenáll az erős vízszugárnak.

Jóváhagyás

Fő jellemzők

- Kapacitás: 100-400 adag az éttermi kiszolgáláshoz, max. 800 adag az ételmezési területen.
- A zöldségszeletelő egységgel szeletelhet, reszelhet, morzsolhat, apríthat és burgonyát vághat.
- Szállított tartozékok:
 - Rozsdamentes acél zöldség előkészítő tartozék karos hosszú zöldség adagolóval (60mm átmérővel) és egy nagy, kör alakú töltőgarattal (215cm²).
- Bal és jobb kezesek, szemből is könnyen használhatják, a készülék kis helyigényű.
- Az összes étellel érintkező rész szerszámok nélkül eltávolítható. Mosogatógépben tisztítható rm. acél töltőgarat, rm. acél adagoló és vágó kamra.
- A töltőgarat könnyen levehető és tisztítható.
- 20°-al döntött alj.
- Max. 20 cm magas GN edényzet tehető a kidobó nyíláshoz.
- Széles tárcsa és rács választék (átmérő: 205mm)
- Szakaszos működtetés funkció a precíz szeleteléshez.
- Mágneses biztonsági rendszer és motorfék. A készülék nem működik, ha a nyomó tárcsa kileng vagy fel van nyitva.
- Automata újraindítás, ha a 3/4 hold alakú töltőgarat a helyén van.
- Folyamatos betöltésű modell.

Konstrukció

- Az összes tárcsa (opcióként elérhető) rozsdamentes acélból készül és mosogatógépben tisztítható.
- Nagy teherbírású, csendes, hosszú élettartamú aszinkron ipari motor.
- Változtatható sebesség (140 - 750 fordulat/perc).
- Kompakt és hordozható külső.
- Rozsdamentes acélból készült adagoló kar és töltőgarat. Alumínium motorház.
- Teljesítmény: 500 watt.
- Továbbfejlesztett ventilációs rendszer a nagy igénybevételű használathoz.
- Megerősített alj és lábak, melyek kiállják a készülék folyamatos mozgását.
- Tömörűd a hosszú zöldség adagolóhoz.

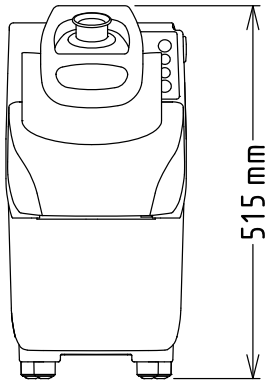
Szállított tartozékok

- 1 Kidobó tárcsa PNC 653772

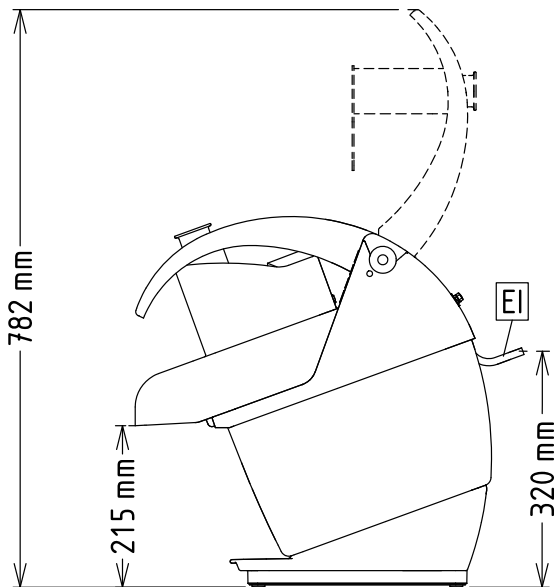
Opcionális tartozékok

- Rozsdamentes acél aprító tárcsa S pengével, 4x4 mm PNC 650077
- Rozsdamentes acél aprító tárcsa S pengével, 6x6 mm (hasábburgonyához is használható) PNC 650078
- Rozsdamentes acél aprító tárcsa S pengével, 8x8 mm (hasábburgonyához is használható) PNC 650079
- Rozsdamentes acél aprító tárcsa S pengével, 10x10 mm (hasábburgonyához is használható) PNC 650080
- Rozsdamentes acél aprító tárcsa S pengével, 0,6 mm (használható szeleteléshez vagy ráccsal kombinálva) PNC 650081
- Rozsdamentes acél prés/szeletelő tárcsa S pengével, 1 mm (használható szeleteléshez vagy ráccsal kombinálva) PNC 650082
- Rozsdamentes acél prés/szeletelő tárcsa S pengével, 2 mm (használható szeleteléshez vagy ráccsal kombinálva) PNC 650083
- Rozsdamentes acél prés/szeletelő tárcsa S pengével, 3 mm (használható szeleteléshez vagy ráccsal kombinálva) PNC 650084
- Rozsdamentes acél prés/szeletelő tárcsa S pengével, 4 mm (használható szeleteléshez vagy ráccsal kombinálva) PNC 650085
- Rozsdamentes acél prés/szeletelő tárcsa S pengével, 5 mm (használható szeleteléshez vagy ráccsal kombinálva) PNC 650086
- Rozsdamentes acél prés/szeletelő tárcsa S pengével, 6 mm (használható szeleteléshez vagy ráccsal kombinálva) PNC 650087
- Rozsdamentes acél prés/szeletelő tárcsa S pengével, 8 mm (használható szeleteléshez vagy ráccsal kombinálva) PNC 650088
- Rozsdamentes acél prés/szeletelő tárcsa hullámos S pengével, 2 mm (használható szeleteléshez vagy rácsokkal kombinálva) PNC 650089
- Rozsdamentes acél prés/szeletelő tárcsa hullámos S pengével, 3 mm (használható szeleteléshez vagy rácsokkal kombinálva) PNC 650090
- Rozsdamentes acél prés/szeletelő tárcsa hullámos S pengével, 6 mm (használható szeleteléshez vagy rácsokkal kombinálva) PNC 650091
- Rozsdamentes acél tárcsa szett - Bistrot (2 mm és 5 mm szeletelő/prés tárcsa, 2 mm reszelő tárcsa) PNC 650092
- Rozsdamentes acél tárcsa szett - Gastro (2 mm, 5 mm, 10 mm szeletelő/prés tárcsa, 2 mm reszelő tárcsa, 4x4 mm aprító tárcsa, 10x10 mm kockázó tárcsa) PNC 650093
- Rozsdamentes acél aprító tárcsa S pengével, 2x8 mm PNC 650158
- Rozsdamentes acél aprító tárcsa S pengével, 2x10 mm PNC 650159
- Rozsdamentes acél prés/szeletelő tárcsa S pengével, 10 mm (használható szeleteléshez vagy ráccsal kombinálva) PNC 650160
- Rozsdamentes acél prés/szeletelő tárcsa S pengével, 12 mm (használható szeleteléshez vagy ráccsal kombinálva) PNC 650161
- Rozsdamentes acél prés/szeletelő tárcsa hullámos S pengével, 8 mm (használható szeleteléshez vagy rácsokkal kombinálva) PNC 650162
- Rozsdamentes acél prés/szeletelő tárcsa hullámos S pengével, 10 mm (használható szeleteléshez vagy rácsokkal kombinálva) PNC 650164
- Rozsdamentes acél prés/szeletelő tárcsa S pengével, 13 mm (használható szeleteléshez vagy ráccsal kombinálva) PNC 650165
- Rozsdamentes acél aprító tárcsa S pengével, 2x2 mm PNC 650166
- Rozsdamentes acél aprító tárcsa S pengével, 3x3 mm PNC 650167
- 4 db-os rozsdamentes acél tárcsa szett (2 mm, 5 mm szeletelő/prés tárcsa, 2 mm és 7 mm reszelő tárcsa) PNC 650178
- 7 db-os rozsdamentes acél tárcsa szett (2 mm, 5 mm, 10 mm szeletelő/prés tárcsa, 2 mm, 7 mm reszelő tárcsa, 4x4 mm aprító tárcsa, 10x10 mm kockázó tárcsa) PNC 650179
- Rozsdamentes acél tartóasztal PNC 653283
- Kockára vágó rács, 5 mm zöldségszeletelőhöz PNC 653566
- Kockára vágó rács, 8 mm zöldségszeletelőhöz PNC 653567
- Kockára vágó rács, 10 mm zöldségszeletelőhöz PNC 653568
- Kockára vágó rács, 12 mm zöldségszeletelőhöz PNC 653569
- Kockára vágó rács, 20 mm zöldségszeletelőhöz PNC 653570
- Vágórács, 6 mm, zöldségszeletelőhöz PNC 653571
- Vágórács, 8 mm, zöldségszeletelőhöz PNC 653572
- Vágórács, 10 mm, zöldségszeletelőhöz PNC 653573
- Rozsdamentes acél reszelő tárcsa 2 mm PNC 653773
- Rozsdamentes acél reszelő tárcsa 3 mm PNC 653774
- Rozsdamentes acél reszelő tárcsa 4 mm PNC 653775
- Rozsdamentes acél reszelő tárcsa 7 mm PNC 653776
- Rozsdamentes acél reszelő tárcsa 9 mm PNC 653777
- Rozsdamentes acél reszelő tárcsa gombóchoz és kenyérhez PNC 653778
- Rozsdamentes acél reszelő tárcsa parmezánhoz és kenyérhez PNC 653779

Elülső

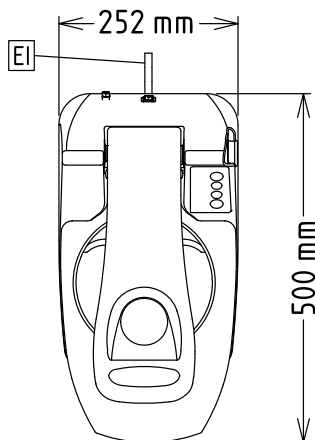


Oldal



EI = Elektromos csatlakozás

Felső rész


Elektromos
Tápfeszültség:

600472 (TRSYYV) 220-240 V/1N ph/50/60 Hz

Felvett teljesítmény:

0.5 kW

Összes Watt:

0.5 kW

Kapacitás:
Teljesítmény (max.):

550 - kg/óra

Technikai információ:
Külső méretek, szélesség:

252 mm

Külső méretek, magasság:

515 mm

Külső méretek, mélység:

500 mm

Szállítási súly:

24 kg