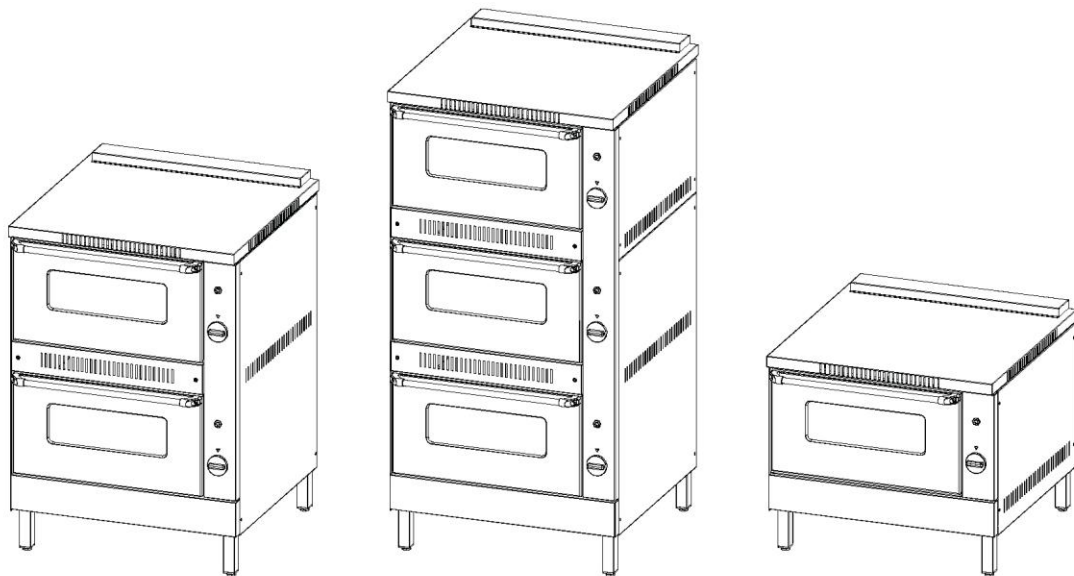


# Használati útmutató

## Nagykonyhai gázsütő

Típus: NGS-1100, NGS-1200, NGS-1300



  1008 16  
0000 XX 0000



**Gyártó:** ELEKThERMAX Nagykonyhai Kft.  
**Cím:** 8500 Pápa, Gyár utca 5.  
**Telefon:** +36 89 313-255  
**Telefax:** +36 89 313-456  
**Web:** [www.elekthermax.hu](http://www.elekthermax.hu)  
**E-mail:** [nagykonyha@elekthermax.com](mailto:nagykonyha@elekthermax.com)



## Fontos biztonsági tudnivalók

Igen fontos, hogy ezt a használati utasítást a készülékkel együtt megőrizze, hogy a jövőben bármikor igénybe vehesse konzultálásra. Ha a készüléket esetleg eladná vagy átadná másnak, a használati utasítást vele együtt kell átadni azért, hogy az új használó tudomást szerezzen a készülék működéséről és a rá vonatkozó figyelmeztetések birtokába jusson.

**EZEKET A FIGYELMEZTETÉSEKET AZ ÖN ÉS MÁSOK BIZTONSÁGA ÉRDEKÉBEN ÁLLÍTOTTUK ÖSSZE, KÉRJÜK TEHÁT ÖNÖKET, HOGY OLVASSÁK EL EZEKET FIGYELMESEN A KÉSZÜLÉK BESZERELÉSE ÉS HASZNÁLATA ELŐTT.**



**Figyelem!**

- A készülék használatára a szakszemélyzetet minden esetben ki kell oktatni!
- A készülék szabályozási adatai az adattáblán találhatóak, amelyet a készülék hátulján a bekötőcsomok felett talál. A beszerelési munkákat arra feljogosított és kiképzett szakemberekkel kell elvégezteni az érvényben lévő szabványok és a jelen utasítások előírásai szerint. A készülék bekötése előtt ellenőriztetni kell a csatlakozó gázcsövet.
- Szervizpartnereink elérhetőségét a mellékelt szervizlistában találja meg.
- A készülék más gázra történő átállítását, kizárólag a partnerlistában feltüntetett szakszervizek végezhetik.
- A készüléket az átvételkor azonnal csomagolja ki. Ellenőrizze, hogy nincs-e rajta valamilyen sérülés. Ha bármilyen sérülést észlel, írásban azonnal jelezze a szállítónak.
- Soha ne hagyjuk felügyelet nélkül a működésben lévő készüléket.
- A tartozékokat az első alkalmazás előtt le kell mosni.
- Ha zsírokat vagy olajokat alkalmazunk sütés közben, nagyon kell ügyelni arra, hogy ezek az anyagok, túlhevülve, lángra lobbanhatnak.
- Ne szereltesse be a készüléket gyúlékony anyagok közelében (pl. függönyök, törülközők, stb.).
- A készülék üzembe helyezése során a helyiség megfelelő légcserejét biztosítani kell! A készülék csak elszívóernyő alá telepíthető!
- Ne hagyjuk felügyelet nélkül a működésben lévő készüléket.
- A sütő használata idején a készülék fokozott felmelegedésnek van kitéve a sütőajtó üvege és a közelében lévő részeknél.
- Ellenőrizni kell mindig, hogy a csapforgató gombok zárt pozícióban legyenek, amikor a készülék nincs működésben
- A működésbe hozatal első percei alatt a sütő termikus szigetelése és a gyártási olajmaradványok kellemetlen füstöt és szagot okoznak. Azt tanácsoljuk, hogy az első begyújtáskor kb. 45 percig melegítsük a sütőt, üresen. A tartozékokat az első alkalmazás előtt le kell mosni.
- A sütés befejezése után az edényeket ne hagyja 15 – 20 percnél hosszabb ideig a sütőben.
- Ne helyezzen a nyitott sütőajtóra nehéz tárgyakat.
- A sütő alját ne fedje le alumínium fóliával, mert a keletkező hőtorlódás károsítja a fenékmancsot.
- Karbantartás vagy tisztítás előtt hagyjuk kihűlni a készüléket.
- A készülék tartozékain kívül csak hőálló edényeket használjon.
- Az alkatrészek tisztításánál kövesse a használati útmutatóban leírtakat.
- Más készülékek alkatrészeit, kiegészítőit ezen készülékhez használni tilos és életveszélyes!
- A sütő meggyújtása után győződjünk meg arról, hogy a láng szabályos és folytonos legyen. Ha a láng nem egyenletes, vagy a levegőellátása nem megfelelő, akkor azonnal forduljon a szervizhez. A megfelelő láng azonosításához a mellékelt ábra nyújt segítséget.
- Működési és higiéniai okok miatt a készüléket mindig tisztán kell tartani, hogy elkerülhető legyenek a kellemetlen szagok és biztosítható legyen a megfelelő működés.
- Tilos gőztisztítót, vagy nagynyomású mosót használni a készülék tisztításához.
- Ha a készülék javításra szorul, ne próbáljunk magunk hozzányúlni. A hozzá nem értő személyek által végzett javítások károkat okozhatnak. Hívjuk a legközelebbi Elekthermax szervizpartnert. A meghibásodott készülék javítását, beleértve a csatlakozó vezeték cseréjét is, csak a mellékelt szervizjegyzékben kijelölt szerviz végezheti.
- Az illetéktelen beavatkozás komoly veszélyt jelent a felhasználóra.
- Az elhelyezés és üzembe helyezés előtt feltétlenül el kell olvasni a használati útmutatót.



**A gyártó minden felelősséget elhárít magától a nem megfelelő üzembe helyezés, a helytelen használat, illetve a használati utasításban előírtak figyelmen kívül hagyása miatt bekövetkező károk esetén. Szigorúan tartsa be az ápolásra és tisztításra vonatkozó tudnivalókat is.**

## Bevezető

A korszerű gázsütők a nagykonyhák, vendéglátó egységek gazdaságosan üzemeltethető, praktikus alapkészülékei. A nagyméretű sütő (GN2/1, 530x650mm) nagymennyiségű étel elkészítését teszi lehetővé egy sütési ciklusban.

A külső burkolat teljes mértékben rozsdamentes lemezből készül, így könnyen tisztántartható. Az esztétikai megjelenés szempontjából hosszabb használati idő szinte alig jelent változást. Egy, kettő vagy három sütőrekeszes kivitelben készülnek, ezért könnyen kiválasztható az igényeknek legmegfelelőbb készülék.

### A gyártott gázsütő típusjele:

**Egysütős: NGS-1100**

**Kétsütős: NGS-1200**

**Háromsütős: NGS-1300**



## Műszaki leírás

A készülék vázszerkezete normál szerkezeti idomacélből készül. A sütődob tűzzománcozott, ami kemény, kopásálló és könnyen tisztántartható felületet jelent, emellett a nagykonyhában előforduló vegyi hatásoknak is ellenáll.

A külső burkolóelemek teljes mértékben korrózióálló lemezből készülnek, ami a készülék esztétikus megjelenését, könnyű tisztántartását, hosszú élettartamát biztosítja.

A gázcsap hőfokszabályozós kivitelű, thermoelektromos égésbiztosítással, valamint gyújtóláng állással rendelkezik.

A gyújtólángot piezo-gyújtóval lehet meggyújtani, a főláng begyújtását pedig a gyújtóláng végzi. A lángot, a beállított hőfoknak megfelelően a hőfokszabályzó automatikusan szabályozza. A sütő hőmérséklete 170-290 °C között fokozatosan szabályozható.

## Műszaki adatok

Készüléktípus	Sütőrekesz	Hőterhelés	
		Földgáz H	Földgáz S
NGS-1100	1	6,8	5,6
NGS-1200	2	2x6,8	2x5,6
NGS-1300	3	3x6,8	3x5,6

### Fűvókaméretek:

	Földgáz H	Földgáz S
Főfűvóka	1,8 mm	1,8 mm
Segédűvóka	0,9 mm	0,9 mm

### Körvonalméretek:

	NGS-1100	NGS-1200	NGS-1300
Szélesség	800	800	800
Mélység	800	800	800
Magasság	670	1140	1610

**Névleges nyomás:** Földgáz: 25mbar

**Készülékkategória:** I2HS

A készülékek az égő levegő ellátása és az égéstermék elvezetés módja szerint „A<sub>1</sub>” csoportba tartoznak. Az égéshez szükséges levegőt a helyiségek légteréből veszik és az égéstermék is a helyiség légterébe kerül. A készüléket csak kielégítően szellőztetett helyiségben, elszívóernyő alá szabad felszerelni az egészségre ártalmas égéstermékek meg nem engedett koncentrációja kialakulásának elkerülése végett.

## Üzembe helyezés, kezelés

A készüléket csak az erre jogosult, - a szervizjegyzékben közzétett – szakszerviz helyezheti üzembe, a telepítésre elkészített és jóváhagyott terveknek megfelelően. A készüléket éghető anyagú és hőre érzékeny padozatra, valamint ilyen felületek mellé telepíteni nem szabad! Ettől függetlenül – az esetleges, káros hőigénybevétel megelőzése céljából – a készülék burkolóelemei és a fal, vagy a készülék melletti egyéb berendezés között, legalább 5 cm-es, áramlásban nem gátolt levegőréteget kell biztosítani. Más gázfajtára történő átállítást ugyancsak az erre jogosult szerviz, vagy szerelő végezheti el. A helyiségben mesterséges szellőztetést kell kiépíteni annak megelőzése céljából, hogy az egészségre ártalmas égéstermékek meg nem engedett koncentrációja kialakulhasson. Ennek biztosítására elszívóernyő alá kell telepíteni a készüléket.

Mindenekelőtt ellenőrizni kell, hogy a rendelkezésre álló gázfajta egyezik-e az adott készülékre előírt gázfajtaival. Amennyiben nem, úgy az adott gázhoz tartozó beállítást el kell végezni. Ezt követően megtörténhet a készülék csatlakoztatása a gázvezetékhez. A készülék gázbevezető csöve ¾"-os külső menetes, így a csatlakozást ennek megfelelően kell kialakítani.

### A készülék használatára a személyzetet ki kell oktatni!

Garanciális időszakban esetleges előforduló problémával a szervizjegyzékben szereplő cégekhez, vállalkozókhoz kell fordulni.

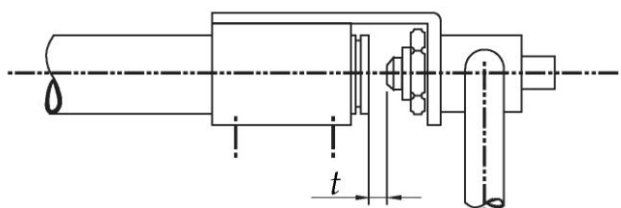
## Figyelem!

Használatba vétel előtt a karosszéria elemeken lévő védőfóliát el kell távolítani! A készüléket a gyártónál „H” földgáz csatlakoztatáshoz készítik elő, kivéve, ha a megrendelő előzetesen kérte már az „S” gázos kivitelét. Az üzemeltetés helyszínén elvégzendő, esetlegesen szükséges átállítást a következőképpen lehet végrehajtani:

- Le kell szerelni a készülék jobb oldallapjait (szemből nézve)!
- Ezután be kell állítani a fúvóka és a diffúzor közti – az adott gázhoz tartozó – távolságot az alábbi vázlat szerint:
- A beállítás után a készülékre rá kell ragasztani a tájékoztató címkét, hogy a készülék milyen gázra van beállítva.



**Figyelem!**

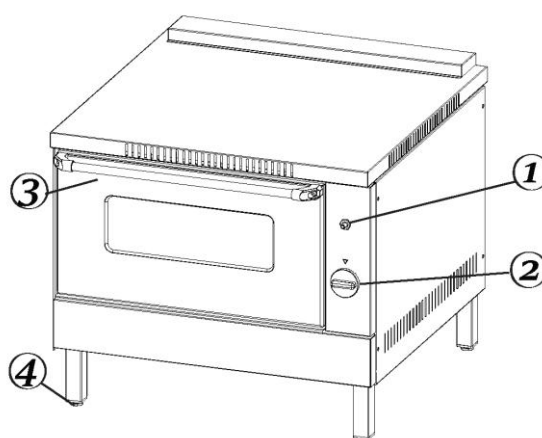


	H gáz	S gáz
t (mm)	3,5	1,5


**Az átállítást csak az erre jogosult szakember végezheti!**

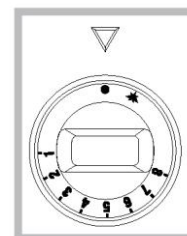
## Készülék részei

1. Piezo gyújtó
2. Kezelőgomb
3. Sütőajtó
4. Magasságállító láb



## A készülék begyújtása

- A kezelőgombot a gyújtóláng állásra  kell forgatni és benyomni.
- A piezo-gyújtó segítségével a gyújtólángot meg kell gyújtani.
- A kezelőgombot még kb. 10 mp-ig benyomva kell tartani, hogy a hőelem felmelegedjen és a láng égve maradjon.
- Ha a gyújtóláng már ég, akkor a kezelőgombot a kívánt állásba lehet forgatni.



## A kezelőgomb számlapjához tartozó hőmérsékletek

Gombállás	Sütőhőmérséklet
1	170
2	180
3	190
4	210
5	230
6	250
7	270
8	290



**Figyelem!**

Üzem közben a sütőajtó és az üveg forró! Az esetleges égési sérülések megelőzése érdekében ezen felületeket nem szabad megérinteni!

## Tisztítás, karbantartás

- Karbantartás előtt kapcsolja ki a készüléket.
- Ellenőrizze, hogy lehűlt-e a készülék. Máskülönben fennáll a veszély, hogy az üveglapok eltörnek.
- A sütőajtó sérült üveglapját haladéktalanul cseréltesse ki. Forduljon a márkaszervizhez.
- Rendszeresen tisztítsa meg a készüléket, hogy elkerülje a felületének rongálódását.
- A készülékben maradt zsír vagy étel tüzet okozhat.
- A készüléket puha, nedves ruhával tisztítsa. Csak semleges tisztítószeret használjon. Ne használjon súrolószert, súrolószivacsot, oldószert vagy fém tárgyat.
- Amennyiben sütőtisztító aeroszolt használ, tartsa be a tisztítószer csomagolásán feltüntetett biztonsági utasításokat.

A készülék tisztításon kívül különösebb karbantartást nem igényel. Tisztítása mosogatószeres vizes ruhával, szivaccsal történhet, majd utána azonnal töröljük szárazra! Ne használjunk durva, szemcsés súrolóanyagokat, mert azok karcokat okoznak a rozsdamentes lemez felületén és a zománcon. Tilos gőztisztítót, vagy nagynyomású mosót használni a készülék tisztításához. Ha a készülék működése közben bármilyen zavart, hibát észlel, esetleg gázszagot érez, haladéktalanul zárjuk el a gázvezetékben lévő főcsapot, és forduljon az illetékes szakemberhez!

Tisztításkor ügyeljen arra, hogy a gázcsapokra, a csapok tengelyére tisztítószer ne kerüljön, mert ez zavart okozhat azok működésében. Ha a csap tengelyére esetlegráfolyik valami, azonnal töröljük le!

## A sütőajtó tisztítása

Az ajtóüveget szivaccsal, és nem súroló hatású tisztítószerrel tisztítsa le. Ne használjon durva dörzs anyagot vagy éles, fém kaparókést, mely megkarcolhatja a felületet, vagy akár az üveg széttörését is okozhatja.

### Alaposabb tisztításhoz a sütő ajtaja levehető.

1. Nyissa ki teljesen az ajtót (1. ábra)
2. Nyissa fel a két csuklós pánton elhelyezkedő kallantyút (2. ábra)
3. Fogja meg az ajtót a két szélén, majd lassan, de ne teljesen csukja vissza ütközésig. Ezután maga felé húzva az ajtót emelje le a pántokról. (3. ábra)

A fenti folyamatot visszafelé elvégezve teheti vissza az ajtót.

Szükség esetén a kezelőgombot is le tudja húzni, tisztítás céljából

## Melléklet

- Jótállási jegy
- Szerviz jegyzék

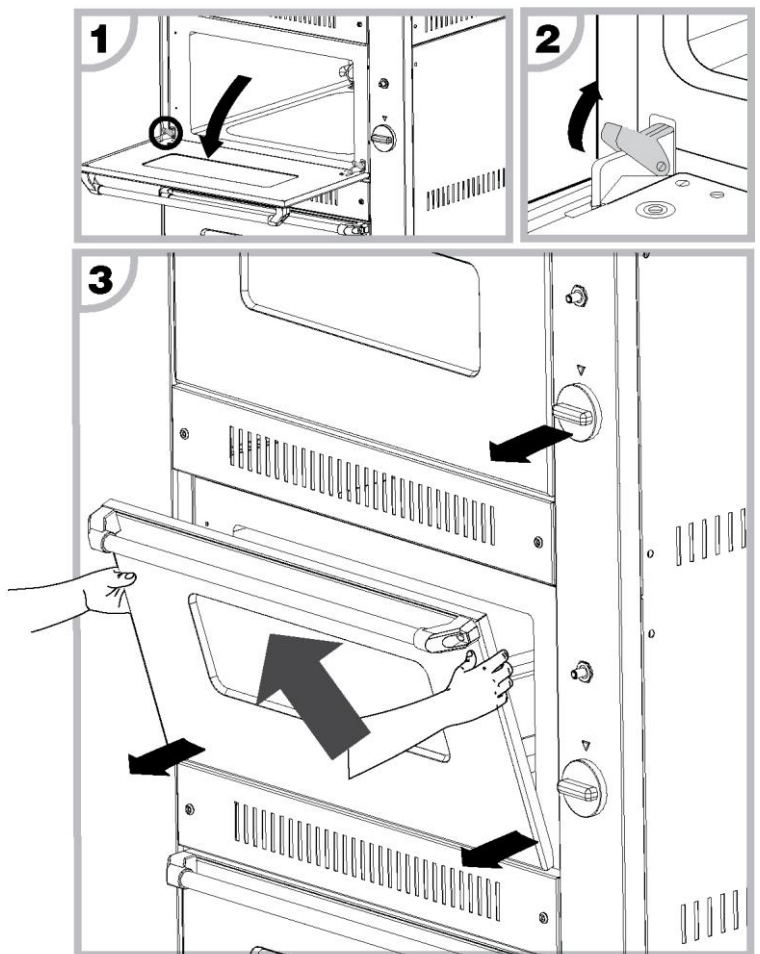
## Figyelem!

Használatba vétel előtt a karosszéria elemeken lévő védőfóliát, el kell távolítani!

A készülék csomagolása egyutas raklapra történik.

A készüléket használati helyzetének megfelelően szabad szállítani, raktározni.

A csomagolt készülékek egymásra nem rakhatóak!



**Figyelem!**

## Mit tegyek, ha...

Tünetek	Megoldás
A sütő nem gyullad be, begyújtás után azonnal elalszik a láng	Ellenőrizze: <ul style="list-style-type: none"><li>• A gáz teljesen ki van nyitva</li><li>• A gázcső pozíciója helyes</li><li>• A szabályozógombot a begyulladás után 10 másodpercig benyomva tartotta</li></ul>
A sütés eredménye nem kielégítő	Ellenőrizze: <ul style="list-style-type: none"><li>• A megfelelő hőmérsékletet választotta ki</li></ul>
A sütő füstöl	Ellenőrizze: <ul style="list-style-type: none"><li>• A sütőt nem kell-e kitisztítani</li><li>• Az étel nem futott ki</li><li>• Nem került túlzott mennyiségű zsiradék/folyadék asütő oldalfalaira</li></ul>
A készülékből zajok hallatszanak.	A készülék egyes alkatrészei kitérnek és összehúzódnak felmelegedéskor és lehűléskor. Ezek a zajok normálisnak tekinthetők.
A láng színe narancssárga vagy sárga.	Az égő bizonyos részein a láng narancssárgának vagy sárgának tűnhet. Ez normális jelenség.
Gőz- és páralecsapódás az ételen és a sütőtérben.	Az ételt túl sokáig hagyta a sütőben. A sütés befejezése után az edényeket ne hagyja 15 – 20 percnél hosszabb ideig a sütőben.
Túl hosszú időbe telik az ételek elkészítése, vagy túl gyorsan elkészülnek.	A hőmérséklet túl alacsony vagy túl magas. Szükség esetén módosítsa a hőmérsékletet. Kövesse a felhasználói kézikönyv utasításait.

Ha a készülék a fenti ellenőrzések elvégzése után még mindig nem működik, forduljon a szervizhez. Amikor a szervizzel kapcsolatba lép, ezen használati útmutató *Alkatrészlista* témakörében feltüntetett adatokat fogják kérni.

## Alkatrészlista

Alkatrészrendelés esetén a szakszerviz vagy a gyártó minden esetben kérni fogja az alábbi adatokat:

- Neve, címe és postai irányítószáma
- Telefonszáma
- A meghibásodás részleteinek világos, pontos és tömör ismertetése
- A készülék típusa
- Gyártási száma
- Gyártási éve
- BTO száma
- Forgalmazó adatai, akitől a készüléket vásárolta.

## Cserealkatrészek

Cikkszám	Alkatrész megnevezése
70122000	Piezo gyújtó M22x1,5
71013400	Thermoelem L=1000 M9x1
70201400	Ajtózsánér jobb
70201500	Ajtózsánér bal
35055700	Szerelt ajtó
70061500	Ajtóüveg
70077400	Forgatógomb 8 áll.
70229000	Gyújtóégő 3 lángú
71007200	Gázcsap PEL 25 ST

# Minőségi tanúsítás

Készülék típusa: **NGS-**.....

Engedélyszám: **MB 69259137 0001**

TÜV PIN: **1008 CT 3179**

Jegyzőkönyv szám: **28243180 001**

Gyártási szám: .....

Gyártási év: .....

## Minősítés:

A készülék az ezen használati útmutató „Műszaki adatok” pontjaiban közölt paramétereket kielégíti. A vonatkozó érvényben lévő szabványok és rendeletek alapján a gyári végátvétel szerint: I. osztályú.

Dátum: .....

.....

minőség ellenőr  
(alíírás, szám)



