

HASZNÁLATI ÚTMUTATÓ



Gáztűzhely statikus vagy
légkeveréses sütővel
Gáztűzhely nyitott
szekrényen



CF-90/80-11GE / CF-90/80-21GE
PC-90/80-G, PC-90/40-G



Olvassa el, és a készülék közelében őrizze meg jelen használati útmutatót.



Gyártó: RM Gastro s.r.o.
Importőr: Vendi Hungária Kft.
Szervizbejelentés: a www.vendi.hu weboldalon vagy a 74/510-054 106 telefonon.

NYILATKOZAT A SZABVÁNYOKKAL VALÓ MEGFELELTETÉSRŐL

A gyártó megerősíti, hogy a készülékek megfelelnek a 2009/142/ES, 2004/108/ES, 2006/95/ES szabványoknak, a nr- 22/1997 sb., nr. 258/2000 sb., nr. 258/200 sb., nr. 616/2006 sb., 17/2003 sb. Szabályozásoknak, és a vonatkozó kormányrendeleteknek. A beszerelést az érvényben lévő szabványok szerint szükséges elvégezni. Figyelem: a gyártó semmilyen felelősséget nem vállal a közvetlen, vagy közvetett károk esetén, amelyek a helytelen beszerelés miatt, a szabálytalan javítás, vagy átalakítás, az elégtelen karbantartás, helytelen használat, illetve más okok miatt keletkeznek az eladási állapotban lévő készüléken. A készüléket csak szakember működtetheti. A gyártó, illetve az általa engedélyezett személy által beállított részegységeket a felhasználható nem módosíthatja.

MŰSZAKI ADATOK

A műszaki adatokat tartalmazó címke a készülék hátoldalán található. A beszerelés előtt tanulmányozza az elektromos csatlakoztatási rajzot és a következő információkat:

MODEL	FESZÜLTSG (V/Hz)	ÉGŐK (kW)	Súly (kg)	SÜTŐ (kW) GN 2/1	MÉRETEK (cm)
CF-90/80-11 GE	230/N/50	1x3,5 + 1x5,0 + 2x8,0	102	3,1 (légkeveréses)	80x90x90 h
CF-90/80-21 GE	400/3N/50	1x3,5 + 1x5,0 + 2x8,0	105	6 (statikus)	80x90x90 h
PC-90/80-G	-	1x3,5 + 1x5,0 + 2x8,0	86	-	80x90x90 h
PC-90/40-G	-	2x8,0	50	-	40x90x90 h

CSOMAGOLÁS ÉS A KÉSZÜLÉK ELLENŐRZÉSE

A készülék a megfelelő jelölésekkel és címkékkel ellátva hagyja el a raktárunkat. A készülékhez megfelelő használati utasításokat is csatoltak. Amennyiben a csomagolás sérült, vagy helytelen kezelés nyomait viseli, ezt azonnal írásban jelezni kell a szállító felé, és egy károsodási jegyzőkönyvet kell aláírni.

Fontos figyelmeztetés:

- a jelen utasításokat gondosan el kell olvasni, mivel fontos információkat tartalmaznak a biztonsági elemekkel, a beszereléssel, és a használattal kapcsolatban
- ezek a javaslatok erre a termékre vonatkoznak
- ez a termék megfelel az érvényben lévő szabványoknak
- a használati utasítást meg kell őrizni a jövőbeli használat érdekében
- meg kell akadályozni, hogy gyerekek kezelhessék a terméket
- amennyiben a készüléket eladják, vagy más helyre szállítják, meg kell bizonyosodni arról, hogy a személyzet, vagy a kezelő megfelelően megismerte a készülék kezelését és beszerelését a használati utasítás segítségével.
- a készüléket kizárólag képzett szakember működtetheti
- a készüléket tilos felügyelet nélkül bekapcsolni
- javasoljuk, hogy a készüléket évente egyszer vizsgáltsa át egy szakemberrel
- javításhoz kizárólag eredeti alkatrészek használhatók
- a terméket tilos vízsugárral, vagy nagynyomású mosóval tisztítani
- bármilyen károsodás, vagy meghibásodás esetén ki kell kapcsolni az összes bevitelt (víz, gáz. elektromos áram), és ki kell hívni a szakszolgálatot
- a gyártó nem vállal felelősséget semmilyen kárért, ami a helytelen beszerelésből, vagy a fenti utasítások be nem tartásából, illetve a helytelen használatból eredhetnek.

ELHELYEZÉS

A készüléket jól szellőző helyiségben kell elhelyezni, ami a készülék működésének szabályozásához szükséges (a szerelőnek be kell tartania az érvényes szabványt (ČSN....). Amennyiben a készülék egy fal közelében helyezkedik el, vagy ha érintkezik a bútorzattal, ezek ellen kell állniuk az akár 90°C is elérő hőmérsékletnek. A beszerelést, beállítást, és a működésbe hozatalt engedéllyel rendelkező szakember végezheti, akinek be kell tartania az érvényben lévő szabványokat.

Csomagolja ki a készüléket, és ellenőrizze, hogy nem károsodott a szállítás során. Helyezze a készüléket vízszintes felületre (maximális dőlés 2°). Helyezze a készüléket egy páraelszívó alá, hogy a pára és a kellemetlen szag elvezethető legyen.

A készüléket el lehet helyezni különállóan, vagy más általunk gyártott készülékekkel együttesen. A minimális távolság 10 cm. a másik készüléktől. A készülék nem érintkezhet éghető anyagokkal. Az éghető anyagokat megfelelően szigetelni kell.

A tűzvédelmi előírásokat a ČSN 061008čl. 21 szabvány írja le.

MŰSZAKI UTASÍTÁSOK A BESZERELÉSHEZ ÉS BEÁLLÍTÁSHOZ

Fontos:

A gyártó nem vállalja a garanciát abban az esetben, ha a készülék meghibásodása, vagy károsodása miatt következik be, hogy nem megfelelően használták azt, vagy nem tartották be a használati utasításokat. A beszerelés, beállítás, és javítások a konyhai készülékek esetén, valamint az eltávolításukat az esetleges gáz- okozta meghibásodás esetén, kizárólag karbantartási szerződés alapján végezhetők, amely szerződés engedéllyel rendelkező viszonteladóval köthető, és amely tevékenységeket a vonatkozó rendeletek és szabványok betartásával végezhetők, amelyek a beszerelésre, energia ellátásra és az egészségügyi és biztonsági szabályozásokra vonatkoznak.

A jelen utasítások a képzett szakember számára készültek, aki jogosult a készülék beszerelésére, működésbe hozatalára, és tesztelésére.

Minden beállítás, elhelyezés, szintbe hozatal csak akkor végezhető, amikor a készülék áramellátását megszüntették.

Amennyiben az áramellátás szükséges, nagy óvatossággal kell eljárni, hogy a sérülések elkerülhetők legyenek.

TŰZVÉDELEMEL KAPCSOLATOS ELJÁRÁSOK AZ EN 061008 ČL. 21 RENDELET SZERINT

- a készüléket kizárólag felnőttek működtethetik
- a készüléket biztonságosan kell működtetni a szokásos környezetben az EN 332000-4-482; EN 332000-4-42 rendelkezései alapján
- a készüléket állva, vagy felfüggesztve kell elhelyezni a nem éghető felületen. Semmilyen éghető anyag nem helyezhető közvetlenül a készülékre, illetve a biztonsági távolságnál közelebb (a legkisebb távolság 10 cm).
- biztonsági távolságok a különböző gyúlékonysággal rendelkező anyagoktól, és a szokásos építési anyagok gyúlékonysága – lásd diagramot

Diagram:

Az építőanyagok gyulladási foka az anyagok és termékek gyúlékonysága alapján (EN 730823)

Nem éghető: gránit, homokkő, betontégla, kerámialapok, gipsz

B nehezen gyúlékony: akumin, cementkötésű fagyapot lapok, lihnos, itavere

C1 alig éghető: leveles faanyag, falemez, sirkoklit, laminált műanyag

C2 közepesen gyúlékony: farostlemez, solodure, parafa lemez, gumi padlóburkoló

C3 könnyen éghető: farostlemez, polisztirén, poliuretán, PVC

A készülékeket biztonságosan kell beszerelni. Beszereléskor be kell tartani a vonatkozó eljárást, a biztonsági és higiénias rendelkezéseket a:

- EN 061008 helyi készülékekről és hőforrásokról szóló rendelete és a
- EN 332000 (33 2000-4-482; 33 2000-4-42) elektromos környezetről szóló rendeletet

A GÁZELLÁTÁST BIZTOSÍTÓ CSŐVEZETÉK

Meg kell állapítani, hogy a készüléket arra a gáztípusra tervezték, amely használható a helyszínen, és megfelel a címkén feltüntetett gáztípusnak.

Más gáztípusra való átállítás szükségessége esetén, meg kell vizsgálni, hogy a másik gáztípus megfelel a jelen útmutatóban szereplő gáztípusnak.

A készüléket úgy kell a gázvezetékhez csatlakoztatni acél, vagy réz csővezeték segítségével, hogy a csatlakoztatás megfeleljen a vonatkozó nemzeti előírásoknak. A csatlakozást rendszeresen ellenőrizni kell, és szükség esetén cserélni. Minden készüléket elzáró szeleppel kell felszerelni, valamint gyors-elzáró szeleppel is. Az utóbbit könnyen elérhető helyre kell szerelni úgy, hogy a készüléktől elérhető legyen. A beszerelés után ellenőrizni kell, hogy nem történik gázszivárgás.

A gázszivárgásokat szappanos vízzel, vagy az erre szolgáló spray-jel lehet felderíteni.

Ne használjon korrozív anyagokat! Az összes termékünk gondos átvizsgáláson esik át. A gáztípus, a nyomás, és a kategóriák szerepelnek a műszaki információs táblán.

Cseppfolyós gáz csatlakoztatása:

A cseppfolyós gáz esetén a nyomásnak 28 vagy 30 mbar kell lennie propán-bután, és 37 mbar propán esetén. Ellenőrizni kell a műszaki címkét, be kell állítani a nyomást, és ellenőrizni kell, hogy a fúvóka megfelelő paraméterekkel rendelkezik, amelyeket a gyártó előírt.

Ha a nyomás alacsonyabb 25mbar-nál, vagy magasabb 37mbar-nál, A KÉSZÜLÉKET TILOS CSATLAKOZTATNI.

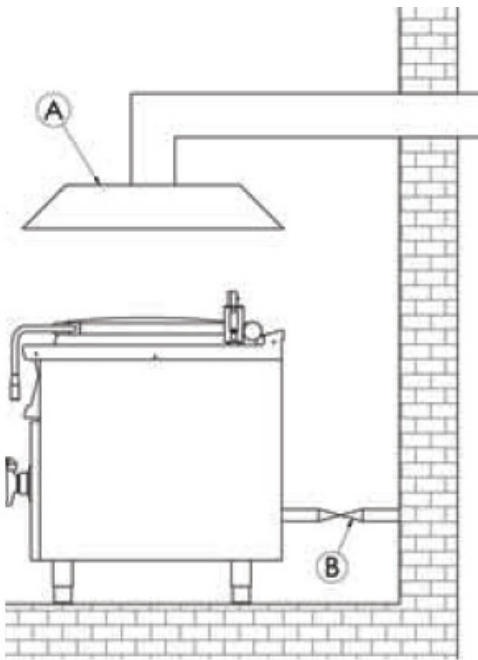
Gáz csatlakoztatás:

Metángázhoz való csatlakoztatás esetén a nyomásnak 18 vagy 20 mbar-nak kell lennie. Ellenőrizni kell a műszaki címkét, be kell állítani a nyomást, és ellenőrizni kell, hogy a fúvóka megfelelő paraméterekkel rendelkezik, amelyeket a gyártó előírt.

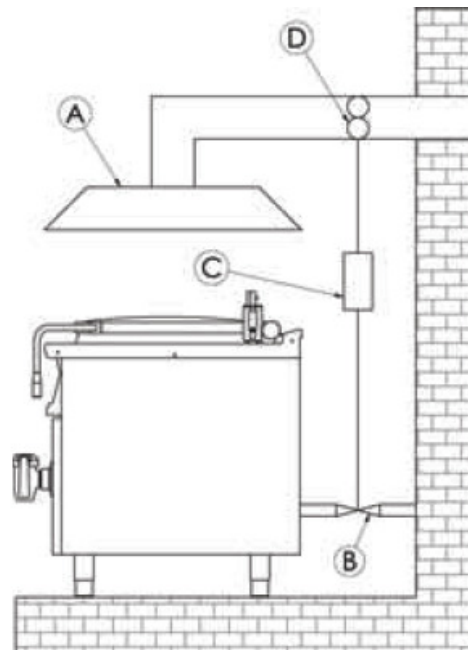
Ha a nyomás alacsonyabb 15mbar-nál, vagy magasabb 22,5mbar-nál, A KÉSZÜLÉKET TILOS CSATLAKOZTATNI.

KÉMÉNYTERV AZ A-TÍPUSÚ KÉSZÜLÉKHEZ

TERMÉSZETES ELSZÍVÁS



KÉNYSZERÍTETT ELSZÍVÁS



Kivezető elszívó természetes elszívással (A). A füstgáz természetes kémény-elszívást biztosít.

Kivezető elszívó természetes elszívás nélkül. A füstgáz egy (D) ventilátor segítségével távozik (kényszerített elszívás). Ebben az esetben szükséges biztosítani egy gázcsatlakozást (B), annak érdekében, hogy el lehessen zárni a gázellátást meghibásodás esetén.

A KÉSZÜLÉK BESZERELÉSE

A beszerelést, beállítást, más gáztípusra való átállítást, és a működésbe hozatalt szakképzettséggel rendelkező személy végezheti, aki az érvényes szabványok szerint rendelkezik a szükséges kompetenciákkal. A készüléket jól szellőző helyiségben lehet elhelyezni. Ha lehetséges, helyezze a készüléket elszívó alá, hogy megszabadulhasson az égéstermékektől. A levegőszükséglet 2 köbméter/óra/kW teljesítmény. A készüléket be lehet szerelni külön, vagy párhuzamosan más, általunk gyártott készülékekkel. A készülékek között kell tartani egy minimálisan 10 cm-es távolságot. A készülék nem érintkezhet gyúlékony anyagokkal, ezért ha ez az eset áll fenn, hőszigetelést kell alkalmazni (pl azbeszt lapot a készülék és a gyúlékony anyag közé).

ELLENŐRIZZE A GÁZTÍPUST, AMELYHEZ A KÉSZÜLÉK BE VAN ÁLLÍTVA

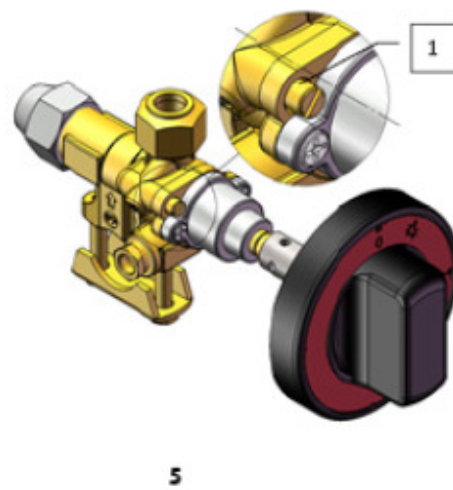
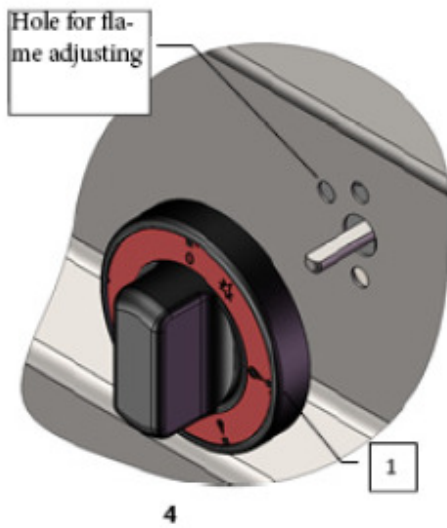
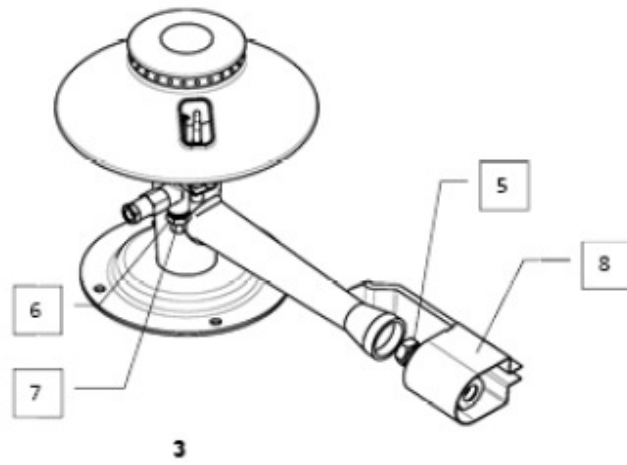
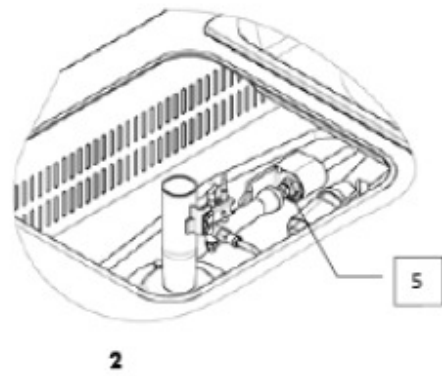
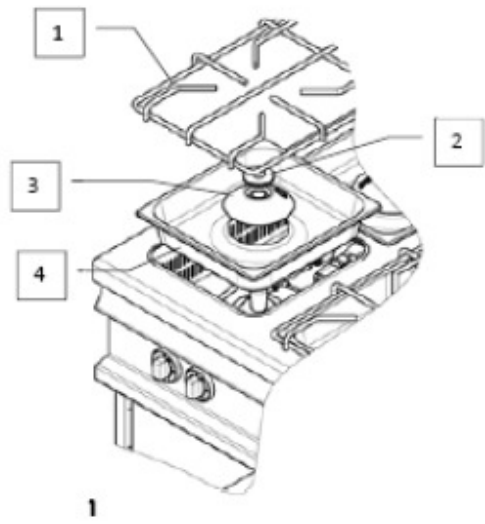
A készülékeinket földgázra vannak beállítva és engedélyeztetve (lásd a készülék műszaki adatait tartalmazó táblát). Más gáztípusra való átállítást csak engedéllyel rendelkező szakember végezheti. A másfajta gáztípusokhoz való fűvókák egy tasakban találhatóak, amit a gáztűzhellyel együtt szállítunk, és amelyek századmilliméterekre vannak jelölve (a csővezetékek műszaki adatai). A fűvókák cseréje és a nyomás beállítása (1., 2., 3., Ábrák) A következőképpen járjon el: Távolítsa el a rácsot a tűzhely felső részéről, az égő teljes felső részét és a GN-t (1, 2, 3, 4 jegyzetek, 1. Ábra). Csavarja ki a fűvókát (5 jegyzet, 2, 3 Ábrák) csavarkulccsal és cserélje ki azzal, ami megfelel az adott típusú gáznak. Szerelje vissza fordított sorrendben követe a lépéseket. Bizonyosodjon meg arról, hogy az alkatrészek szorosan illeszkednek egymáshoz. A levegőszabályozás (3 Ábra, 8 jegyzet) mindig teljesen nyitva van. Az őrlángot úgy lehet szabályozni, hogy egy csavarkulccsal csavarja el a biztonsági csavart (6 jegyzet, 3. Ábra). Ezután a csavarkulccsal szorítsa meg, vagy lazítsa ki a fűvókát (7 jegyzet, 3. Ábra) és állítsa be a lángot a kívánt méretre. Fontos: Miután átállította a készüléket egy más típusú gázra, át kell írni a gáztípust a készülék műszaki adatait tartalmazó táblán, ami a készülék egy jól látható helyén található a készülék hátoldalán. **A láng beállítása kis teljesítményűre „Takarék“** A „Takarékos” kis teljesítményű láng beállítását a szeleptestbe elhelyezett csavarral lehet elvégezni (1 jegyzet, .5. Ábra) ami a szelepnél mellett található. A beállításhoz a következőképpen járjon el: - Távolítsa el a vezérlőgombot (1. jegyzet, 4. Ábra) úgy, hogy maga felé húzza – Állítsa be a lángot a lyukon keresztül egy csavarhúzóval

Táblázat az égők műszaki adatairól

	12,8 kWh/kg G30 BUTAN 30mbar	12,8 kWh/kg G30 BUTAN 50mbar	9,45 kWh/kg G20 Natural Gas 20mbar	9,45 kWh/kg G25 Natural Gas 20mbar
Fűvóka 3,5kW átmérő 1/100mm	90	80	140	150
Fűvóka 5,0kW átmérő 1/100mm	110	100	170	195
Fűvóka 8,0kW átmérő 1/100mm	140	120	220	240
Főégő fűvóka átmérő 1/100mm	24	24	24	24

Gázfogyasztási táblázat

	12,8 kWh/kg G30 BUTAN 30mbar	12,8 kWh/kg G30 BUTAN 50mbar	9,45 kWh/kg G20 Natural Gas 20mbar	9,45 kWh/kg G25 Natural Gas 20mbar
Fűvóka 3,5kW	0,261kg/h	0,25kg/h	0,347m ³ /h	0,397m ³ /h
Fűvóka 5,	0,354kg/h	0,38kg/h	0,559m ³ /h	0,679m ³ /h
Fűvóka 8,0kW	0,610kg/h	0,59kg/h	0,865m ³ /h	1,010m ³ /h
Összesen	1,835kg/h	1,81kg/h	2,636m ³ /h	3,096m ³ /h



HASZNÁLATI UTASÍTÁS

A főégő meggyújtása

Nyomja meg és fordítsa el az égő vezérlőgombját az 1. helyzetbe, és gyújtsa be az őrlángot. Miután begyújtotta az őrlángot, tartsa a gombot benyomva kb 30 másodpercig, hogy felmelegedhessen a hőkapcsoló. Ha a láng kialudna, ismételje meg a teljes folyamatot. Ahhoz, hogy teljes teljesítményűre begyújtsa az égőt, fordítsa a gombot a 2. helyzetbe. A Takarékos üzemmódhoz nyomja be a gombot, és fordítsa el a 3. helyzetbe. A készenléti üzemmódhoz fordítsa a gombot jobbra, az 1. helyzetbe. Ha ki akarja kapcsolni az égőt, kicsit nyomja be a gombot, és fordítsa a 1. helyzetbe

Időzítő

Az időzítőt csak arra lehet használni, hogy mutassa a beállított időt.

A légkeveréses sütő vezérlése

Fordítsa jobbra a vezérlőgombot, ekkor bekapcsol a ventilátor. Ezt egy zöld LED kigyulladás jelzi. Ezután állítsa a vezérlőgombot a kívánt hőmérsékleti értékre. A fűtőszál működését egy narancssárga LED jelzi. Amikor az kialszik, a sütő felfűtött a kívánt hőmérsékletre. Ha ki akarja kapcsolni a sütőt, fordítsa a gombot a „0” helyzetbe.

A statikus sütő vezérlése

Választhatja azt, hogy a felső és az alsó fűtést működtesse egyszerre (gomb az 1. helyzetben), vagy csak az alsó fűtést (3. helyzet), vagy csak a felső fűtést (2. helyzet). Ezt a zöld LED jelzi. Fordítsa a gombot a kívánt hőmérsékleti értékhez. A működő fűtést a narancssárga LED jelzi. Amikor az kialszik, a sütő felfűtött a kívánt hőmérsékletre. Ha ki akarja kapcsolni a sütőt, fordítsa a gombot a „0” helyzetbe.

TISZTÍTÁS ÉS KARBANTARTÁS

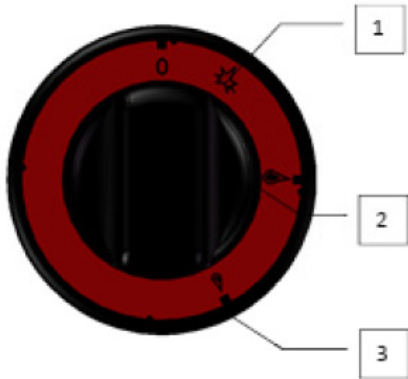
Tisztítás előtt bizonyosodjon meg arról, hogy a készülék elektromos ellátását megszüntette. Mindig kapcsolja ki a készülék áram és gáz ellátását.

Ártalmatlanítás, környezet

Élettartama végén, a készüléket az akkor hatályos előírásoknak és irányelveknek megfelelően ártalmatlanítsa. A csomagoló anyagokat, mint műanyag, fa és papír, a megfelelő konténerbe helyezze!

Vezérlőgombok

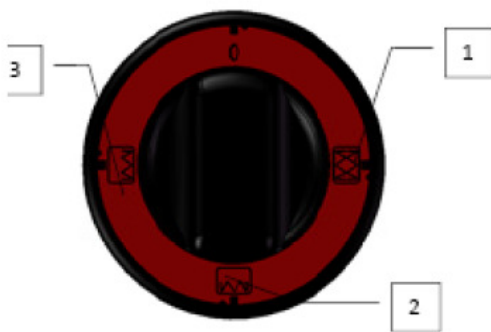
Az égő vezérlőgombja



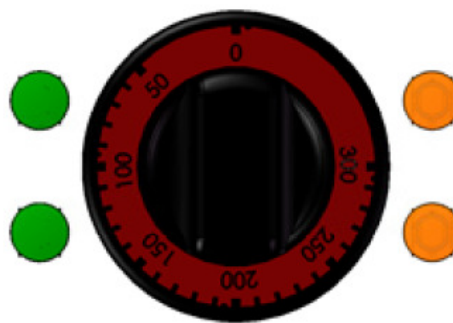
Az időzítő vezérlőgombja



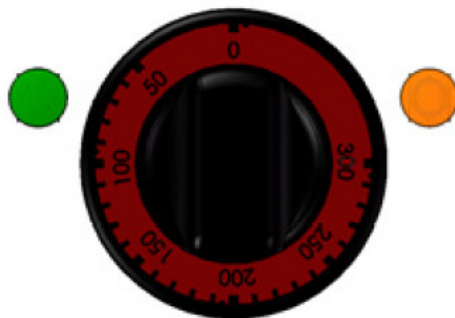
A statikus sütő vezérlőgombja



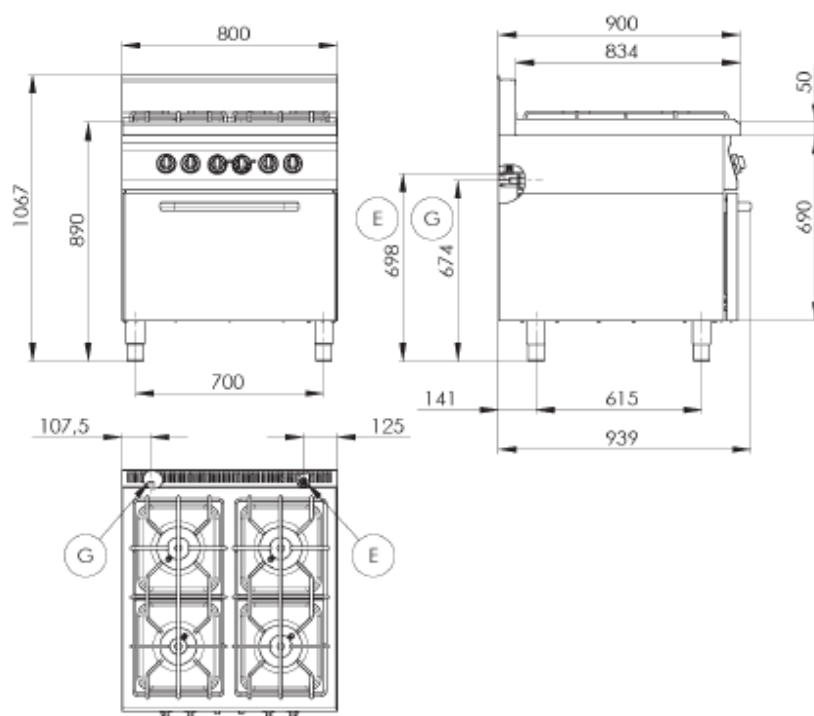
A hő vezérelt statikus sütő vezérlőgombja



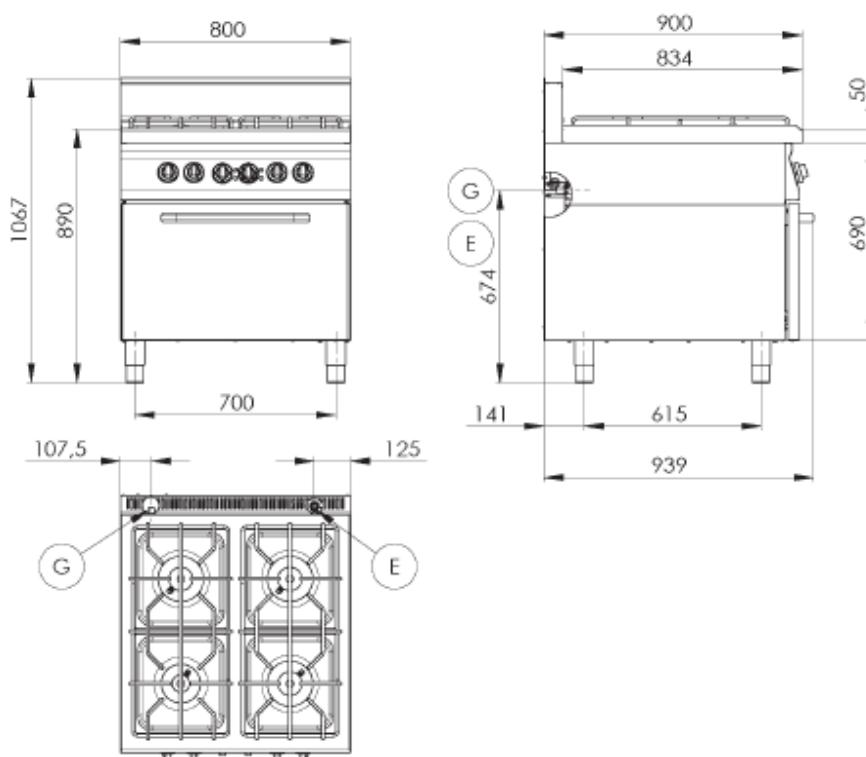
Légkeveréses sütő vezérlőgombja



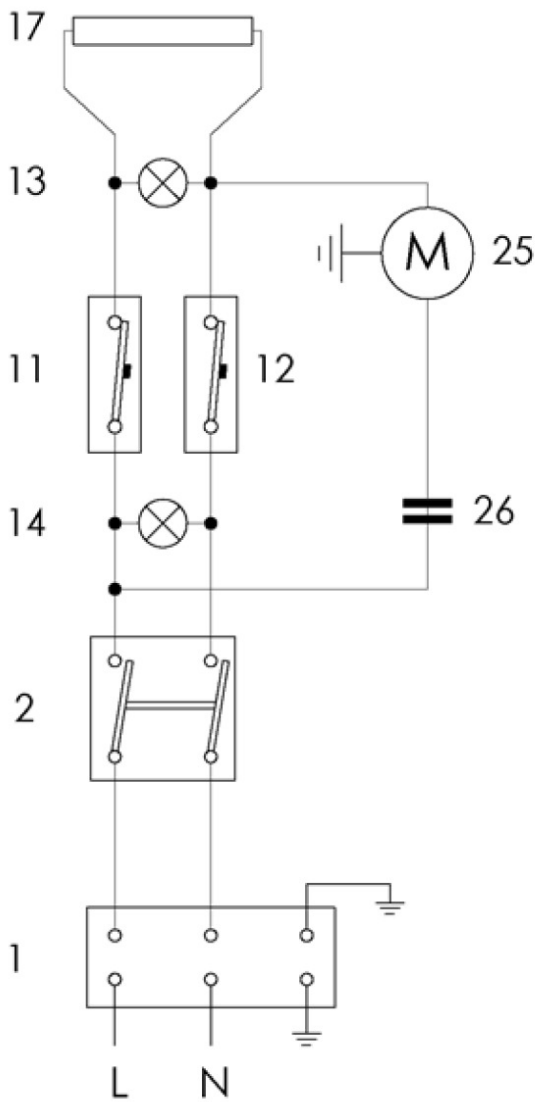
SPT 90/80 - 11 GE
(CF 90/80 - 11 GE)



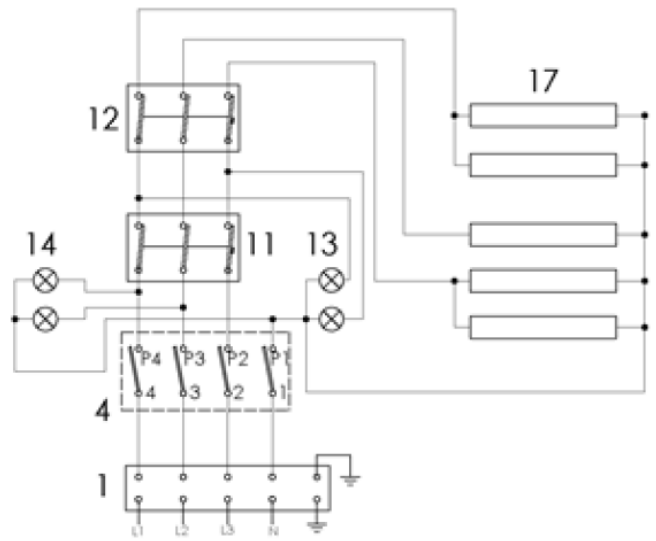
SPT 90/80 - 21 GE
(CF 90/80 - 21 GE)



SPT 90/80 - 11 GE
(CF 90/80 - 11 GE)



SPT 90/80 - 21 GE
(CF 90/80 - 21 GE)



SPT 90/80 - 21 GE (230V/3)
(CF 90/80 - 21 GE (230V/3))

