

HASZNÁLATI ÚTMUTATÓ

ASZTALI GÁZTŰZHELY SZEKRÉNNYEL

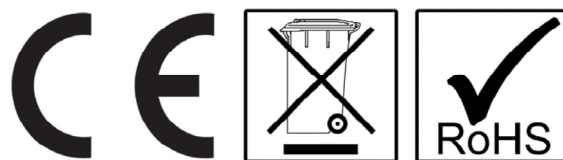


G|R|O|U|P

EMP.7KG010, EMP.7KG020, EMP.7KG030,
EMP.7KG040



**Olvassa el, és a készülék közelében
őrizze meg jelen használati útmutatót.**



Importőr: Vendi Hungária Kft.

Szervizbejelentés: a www.vendi.hu weboldalon vagy a 74/510-054 106 telefonon.

A ÁLTALÁNOS INFORMÁCIÓ

Mielőtt beszerelné a készüléket, gondosan olvassa el a működési és karbantartási utasításokat. A helytelen beszerelés illetve az alkatrészek helytelen cseréje károsíthatja a terméket vagy testi sérülést okozhat. Ezekért a károkért a cégünk nem vállal felelősséget, valamint azért sem, ha a készüléket szándékosan vagy gondatlanságból megkárosítják illetve ha nem tartják be az utasításokat és szabályozásokat valamint amiatt sem, ha nem megfelelő csatlakoztatásokat használnak. A készülékbe való nem megfelelő beavatkozás a garanciát megszünteti.

1. A jelen használati utasítást biztonságos helyen kell tartani a későbbi tanulmányozás céljából.

2. A beszerelést az adott ország rendelkezései és biztonsági szabályai szerint kell elvégezni, szakképzett személyzet által.

3. A készüléket képzett személy használhatja.

4. Kérjük, azonnal kapcsolja ki a készüléket, amennyiben helytelen működést vagy hibát tapasztal. A készüléket csak engedéllyel rendelkező szerviz személyzete végezheti. Kérjük igényeljen eredeti alkatrészeket.

A1 TERMÉK LEÍRÁS

* A professzionális gáztűzhely szekrényvel, ami nagy hatékonyságot biztosít, nagykonyhai használatra tervezték.

| Termék kód | Méret (mm) | Súly (kg) | Csomagolás méretei (mm) |
|-------------------|--------------|-----------|-------------------------|
| EMP.7KG010 | 400x730x850 | 66 | 480x800x1020 |
| EMP.7KG020 | 800x730x850 | 90 | 820x800x1020 |
| EMP.7KG030 | 1200x730x850 | 130 | 1240x800x1020 |
| EMP.7KG040 | 1600x730x850 | 170 | 1700x800x1020 |

A2 MŰSZAKI INFORMÁCIÓ

| Termék kód | Modell | Teljesítmény (KW) | Gáz fogyasztás (Földgáz) | Gáz fogyasztás (LPG) |
|-------------------|-------------------------------|-------------------|--------------------------|----------------------|
| EMP.7KG010 | 2 Égős Gáztűzhely szekrényvel | 10,02 | 1,19 m ³ /h | 0,89 kg/h |
| EMP.7KG020 | 4 Égős Gáztűzhely szekrényvel | 20,03 | 2,38 m ³ /h | 1,78 kg/h |
| EMP.7KG030 | 6 Égős Gáztűzhely szekrényvel | 34,2 | 3,57 m ³ /h | 2,67 kg/h |
| EMP.7KG040 | 8 Égős Gáztűzhely szekrényvel | 45,6 | 4,76 m ³ /h | 3,57 kg/h |

A3 SZÁLLÍTÁS

*A készüléket nem lehet kézzel elmozdítani egyik helyről a másikra. Raklapon lehet szállítani targonca segítségével.

A4 KICSOMAGOLÁS

* Kérjük, hogy az adott ország biztonsági előírásai és szabályai szerint csomagolja ki és távolítsa el a csomagolást. Azok a részek, amelyek érintkezésbe kerülnek az élelmiszerrel, rozsdamentes acélból készülnek. Az összes műanyag rész jelöléssel van ellátva.

* Kérjük ellenőrizze, hogy a készülék összes részét és alkatrészét leszállították, és hogy ezek szállítás során megsérültek-e.

B BESZERELÉS

* Kérjük helyezze a terméket egy vízszintes és szilárd felületre és tegye meg a szükséges lépéseket annak érdekében, hogy a készülék ne dőlhessen el.

* A szerelő, aki elvégzi a beszerelést és a készülék szervizét, szakképzettséggel kell rendelkezzen és a cég által kibocsátott beszerelési és szerelési engedéllyel kell rendelkezzen.

*A gázvezetékhez történő csatlakoztatást engedéllyel rendelkező személy végezheti.

*A helyiség, ahova a készüléket elhelyezik, elegendő levegő ellátással és szellőztető nyílással kell rendelkezzen.

*A készüléket helyesen kell csatlakoztatni az adott ország nemzeti gáz szabványoknak és a helyi rendelkezéseknek megfelelően.

*A készülék gázcsatlakoztatási helyeit G címkével jelöltük a készüléken.

*A gázvezetékhez való csatlakoztatást megfelelő átmérőjű, flexibilis, fém csővezetékkel és gömb alakú szeleppel kell elvégezni. A gömb alakú szelepet olyan helyre kell szerelni, ami távol van a hőforrásoktól és amit el lehet érni veszély esetén. A gázvezetékhez való csatlakoztatást követően ellenőrizni kell az esetleges gázszivárgást.

*A készülék információs tábláján található adatok szerint a gázt és a nyomást be kell állítani. Ha a gáz típusa nem felel meg a készüléknek, el kell végezni az átalakítást az adott gáztípusnak megfelelően (**Esemény:G**)

*Ha a helyiség, ahova a szekrényes gáztűzhelyt elhelyezik, nem gyúlékony hőszigeteléssel van ellátva, a készülékek közötti távolságnak 5 cm-nek kell lennie. Más esetben ennek a távolságnak legalább 20 cm-nek kell lennie. A készüléket nem lehet kéménynyílás illetve légelszívó berendezés alatt használni.

C BIZTONSÁGI ELŐÍRÁSOK

* Ne használja a készüléket nem megfelelően megvilágított helyiségben.

* Ne nyúljon a mozgó alkatrészekhez miközben a készülék működik.

* Ne szerelje be a készüléket olyan helyen, ahol gyúlékony vagy robbanásveszélyes anyagok találhatóak.

* Ne működtesse a készüléket amikor az üres.

* Ne terhelje meg a készülék teherbírását jelentő kevesebb vagy több alapanyaggal.

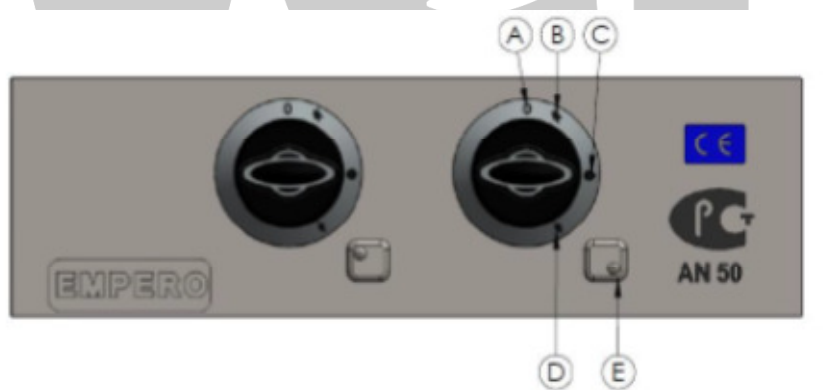
* Ne használja a készüléket megfelelő védőfelszerelés nélkül.

*Ha bármilyen okból kifolyólag tűz vagy láng keletkezik a készülék környékén az összes gázszelepet és az elektromos ellátást zárja el és ezután használjon tűzoltó készüléket. Sosem használjon vizet a tűz oltásához.

*Amennyiben gázszivárgás tapasztalható a készüléknél semmiképpen sem használjon tüzet vagy elektromosságot.

*Semmiképpen sem használjon lángot a szivárgások ellenőrzéséhez.

D MŰKÖDTETÉS



A : KIKAPCSOLT helyzet

B : Gyújtó helyzet

C : Teljes láng

D : Fél láng

E : Tartály állapot

*Működtetés;

Végezze el a csatlakoztatást a gázvezetékhez a készülék mögött a gáztípusnak megfelelően. A készüléket propánbután gázzal vagy földgázzal is lehet működtetni.

Fordítsa el a gázszelepeket.

Nyomja meg a gázgyújtó gombot és gyújtsa meg a gyújtólángot egy megfelelő gázgyújtóval.

Annak érdekében, hogy felfűtse a hőkapcsolót, tartsa benyomva a gombot, miután a gyújtóláng meggyulladt.

A kívánt hőmérséklethez kapcsolja be a fél lángot vagy a teljes lángot.

- Nyomja meg a gombot a gyújtóláng pozícióban mielőtt a teljes láng kigyulladna annak érdekében, hogy a csővezetékben lévő levegő eltávozhasson az első használat esetén.
- Az égőnek elsődleges és másodlagos égőfunkciói vannak és magas égő hatékonysága. Ezenkívül az égők környezetbarátok és alacsony széndioxid és szénmonoxid kibocsátással rendelkeznek, amelyek megfelelnek a világ szabványoknak.

E TISZTÍTÁS ÉS KARBANTARTÁS

TISZTÍTÁS ÉS KARBANTARTÁS MINDEN HASZNÁLAT UTÁN

- Kapcsolja ki a gázt minden tisztítás előtt.
- Tisztítsa meg a készülék felületét egy nedves ruhadarabbal és króm felület fényesítővel.
- Ne használjon súroló szereket, mivel ezek káros anyagokat tartalmazhatnak.
- Ne mossa a készüléket vízszaggal.
- Ne tisztítsa a készüléket olyan anyagokkal, amelyek károsíthatják a krómozott felületeket.
- Mossa meg a rácsokat forró vízzel és szárítsa meg azokat minden használat után.

IDŐSZAKOS TISZTÍTÁS ÉS KARBANTARTÁS

- A karbantartást szakképzettséggel rendelkező személy végezheti.
- Vannak olyan alkatrészek, amelyeket nem lehet karbantartani és meghibásodás esetén ezeket ki kell cserélni. Ezek az alkatrészek a következők; gáztartály, őrláng hőkapcsolói, a csapok, az égők, a gyújtószerkezetek és a gyújtókábel.
- Időről időre ellenőrizze a gázcsatlakoztató vezetékeket és hogyha valamelyik megrepedt vagy kilyukadt, cserélje ki.
- Időről időre szellőztesse ki a helyiséget, ahol a készülék található.

F HIBAELHÁRÍTÁS

| | |
|--------------------------------------|--|
| A KÉSZÜLÉK NEM MŰKÖDIK | <ol style="list-style-type: none"> 1. Ellenőrizze, hogy a gáz csatlakoztatást elvégezték. 2. Ha a gáz nem jut el az őrlánghoz a készülék nem működik. 3. Ha gázszivárgás van a gázvezetéken egy repedés vagy lyuk miatt, a gázkészülék nem működik. |
| A HÚS NEM SŰL MEG MEGFELELŐEN | <ol style="list-style-type: none"> 1. Ellenőrizze, hogy a készülék a megfelelő gáz beállítással működik. |
| A KÉSZÜLÉK LEÁLL | <ol style="list-style-type: none"> 1. A gáz ellátás automatikusan leáll, amikor a láng kialszik mivel a gázcsap egy biztonsági szeleppel van ellátva. Ebben az esetben a készülék nem működik. 2. Amikor gázszivárgás történik, ha van egy szolenoid gáz elzáró riasztó, a gáz ellátás leáll és a készülék nem működik. Szellőztesse ki a helyiséget, ahol a készülék található a szellőztető nyílás segítségével. |

Ha a szekrényes gáztűzhellyel való főzés nem megfelelő minőségben történik, vagy bármilyen biztonsági funkció nem működik

***És ezek a problémák továbbra is fennállnak lépjen kapcsolatba az engedéllyel rendelkező szervizünkkel.**

Az fűvóka cseréje;

1. Vegye le a rácsot és az égő felső fedelét (1. ábra)
2. Cserélje ki az „A” fűvókát és figyeljen azokra az adatokra, amelyek a táblázatban szerepelnek, hogy a megfelelő fűvókát szerelje be. (2. ábra)
3. Állítsa be az égő bemenetét a „B” csavar lazításával. (2. ábra)
4. Cserélje ki a „C” fűvókát, figyelmet fordítva arra, hogy a megfelelő fűvókát használja a táblázatban szereplő adatok szerint. Ehhez elégséges kivenni a „D” szerelvényt és lefelé húzni a gázcsövet. (3. ábra)

Tartalék láng beállítása;

1. Távolítsa el a csap gombját és állítsa be úgy, hogy elfordítja a csap fél láng csavarját (K) egy megfelelő csavarhúzó segítségével. (4. ábra) Fordítsa ezt balra a propánbután gázzal való átállításhoz és fordítsa jobbra földgázzal való propánbután gázra való átállításhoz.
2. Ezután a műveletet követően működtesse a készüléket és állítsa be úgy, hogy a láng ne aludjon ki, miközben átállítja a teljes lángtól a fél lángra.

Garancia:

A vásárlás napjától számított 1 évig érvényes a garancia a berendezésre, a társaságunk által a garanciafüzetben és a weboldalunkon található üzleti feltételekben meghatározott garanciális feltételek betartása mellett.

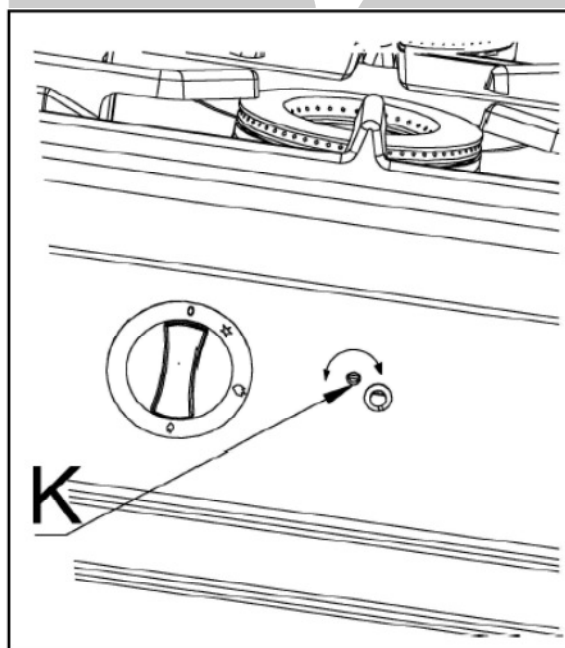
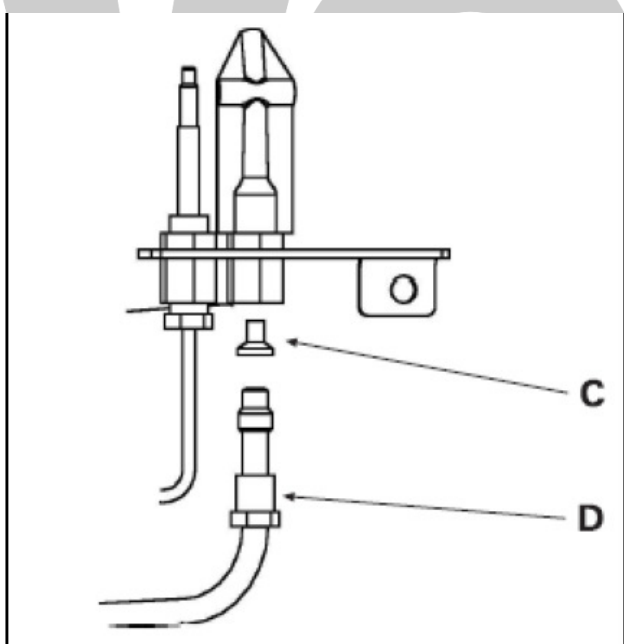
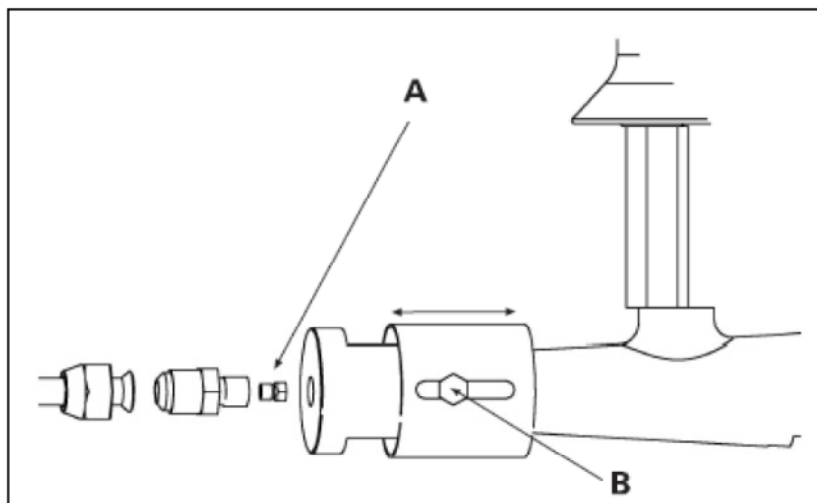
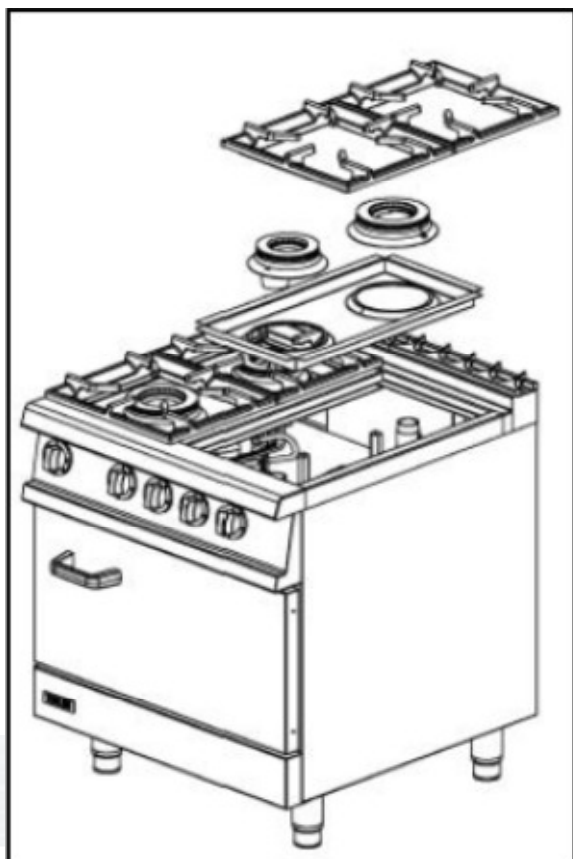
Ártalmatlanítás, környezet

Élettartama végén, a készüléket az akkor hatályos előírásoknak és irányelveknek megfelelően ártalmatlanítsa.

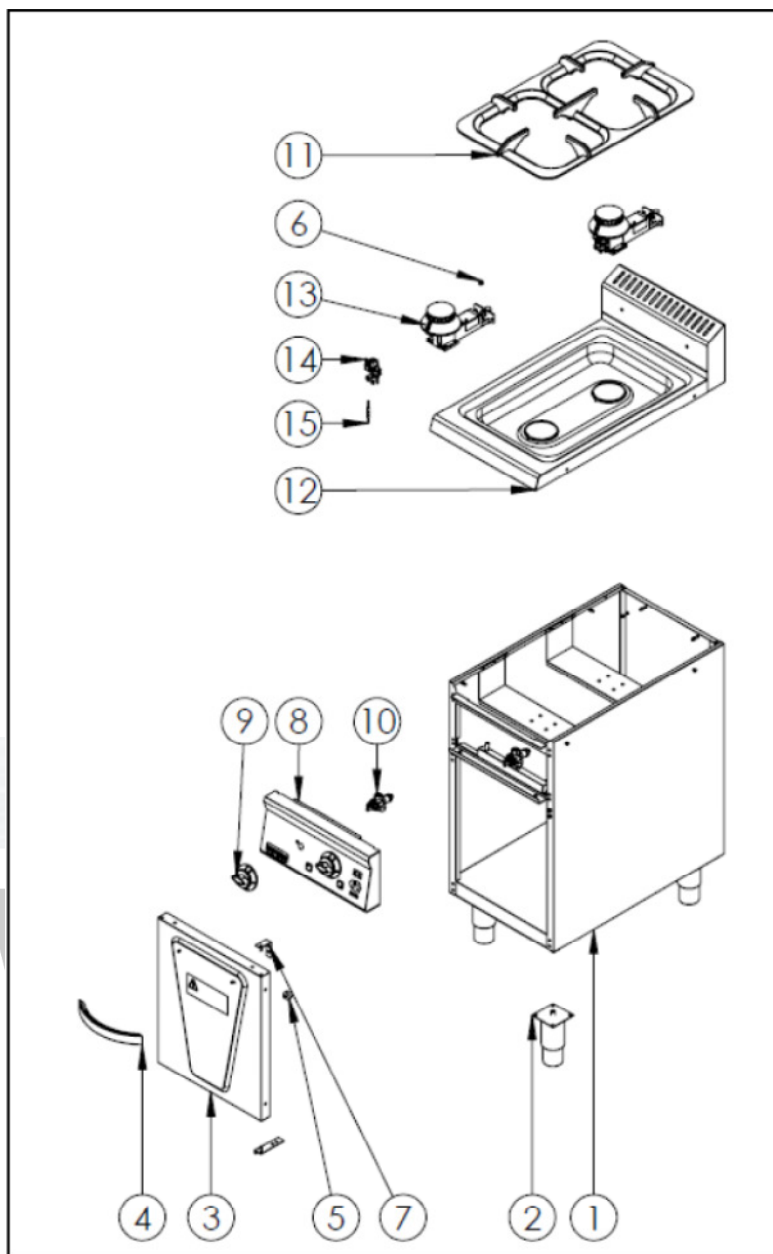
A csomagoló anyagokat, mint fa, műanyag és papír, a megfelelő konténerbe helyezze!

Wendy

GÁZCSATLAKOZÁS



ALKATRÉSZ LISTA EMP.7KG010

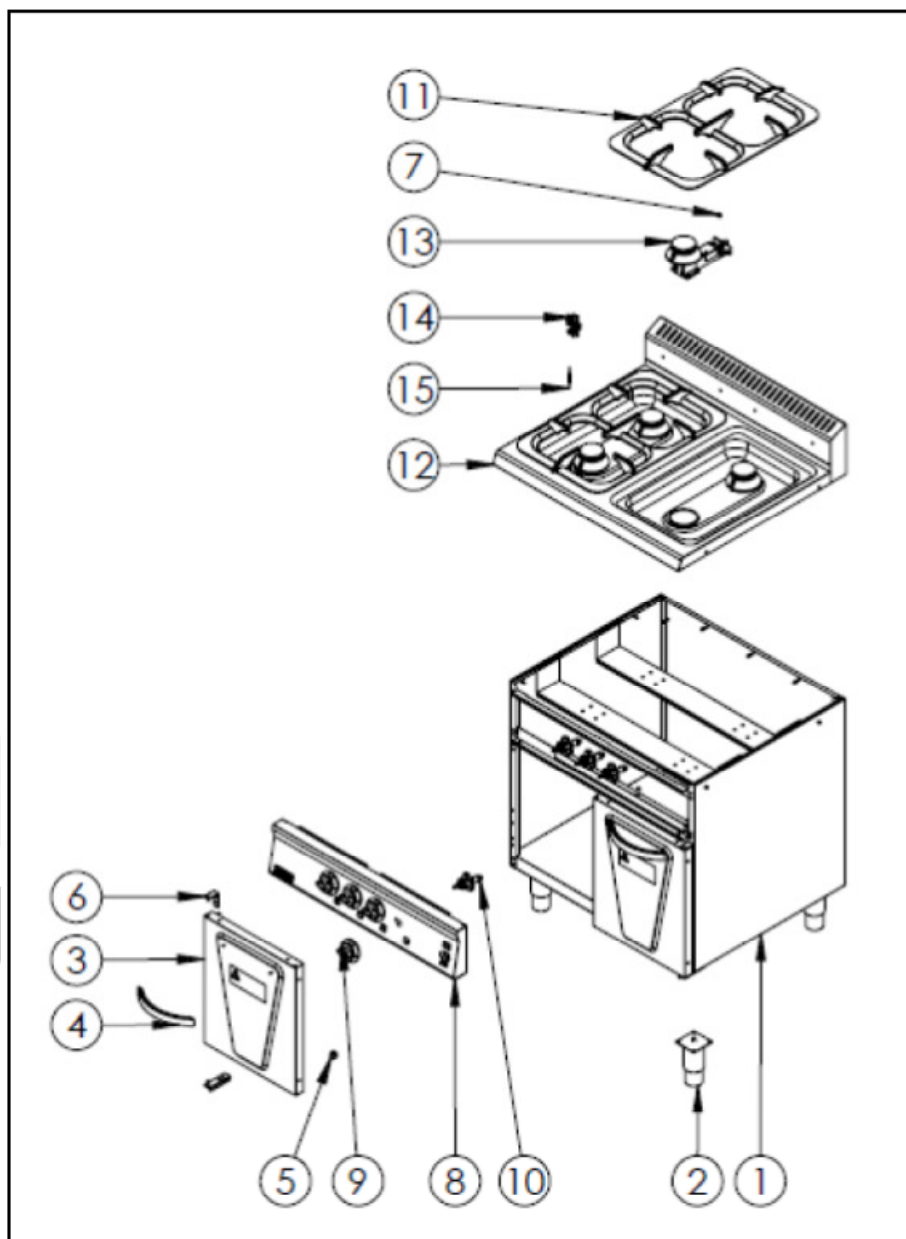


radi

TERMÉKKÓD: EMP.7KG010

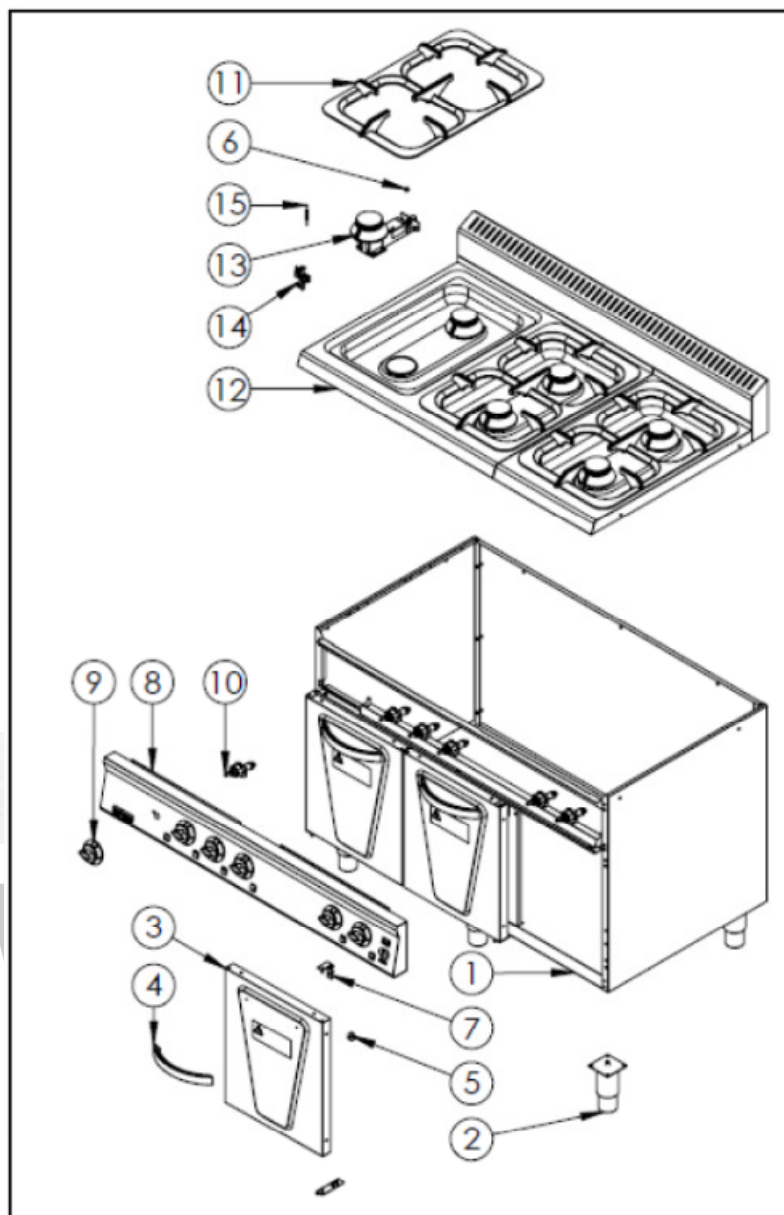
| SZÁM | TERMÉK NEVE | TERMÉKKÓD |
|------|----------------|-------------------|
| 1 | ALAP KERET | Y.EMP.7KG010.1001 |
| 2 | LÁBAK | Y.EMP.7KG010.1002 |
| 3 | FEDÉL | Y.EMP.7KG010.1003 |
| 4 | FOGANTYÚ | Y.EMP.7KG010.1004 |
| 5 | MÁGNES | Y.EMP.7KG010.1005 |
| 6 | FÚVÓKA | Y.EMP.7KG010.1006 |
| 7 | ZSANÉR | Y.EMP.7KG010.1007 |
| 8 | ELÜLSŐ PANEL | Y.EMP.7KG010.1008 |
| 9 | KAPCSOLÓ | Y.EMP.7KG010.1009 |
| 10 | ECA112 CSAP | Y.EMP.7KG010.1010 |
| 11 | ÖNTÖTTVAS RÁCS | Y.EMP.7KG010.1011 |
| 12 | TARTÓSZERKEZET | Y.EMP.7KG010.1012 |
| 13 | EGŐ (6Kw) | Y.EMP.7KG010.1013 |
| 14 | ÖRLÁNG | Y.EMP.7KG010.1014 |
| 15 | THERMO ELEM | Y.EMP.7KG010.1015 |

ALKATRÉSZ LISTA EMP.7KG020



| TERMÉKKÓD: EMP.7KG020 | | |
|-----------------------|----------------|-------------------|
| SZÁM | TERMÉK NEVE | TERMÉKKÓD |
| 1 | ALAP KERET | Y.EMP.7KG020.1001 |
| 2 | LÁBAK | Y.EMP.7KG020.1002 |
| 3 | FEDÉL | Y.EMP.7KG020.1003 |
| 4 | FOGANTYÚ | Y.EMP.7KG020.1004 |
| 5 | MÁGNES | Y.EMP.7KG020.1005 |
| 6 | ZSANÉR | Y.EMP.7KG020.1006 |
| 7 | FÚVÓKA | Y.EMP.7KG020.1007 |
| 8 | ELÜLSŐ PANEL | Y.EMP.7KG020.1008 |
| 9 | KAPCSOLÓ | Y.EMP.7KG020.1009 |
| 10 | ECA112 CSAP | Y.EMP.7KG020.1010 |
| 11 | ÖNTÖTTVAS RÁCS | Y.EMP.7KG020.1011 |
| 12 | TARTÓSZERKEZET | Y.EMP.7KG020.1012 |
| 13 | EGŐ (6Kw) | Y.EMP.7KG020.1013 |
| 14 | ŐRLÁNG | Y.EMP.7KG020.1014 |
| 15 | THERMO ELEM | Y.EMP.7KG020.1015 |

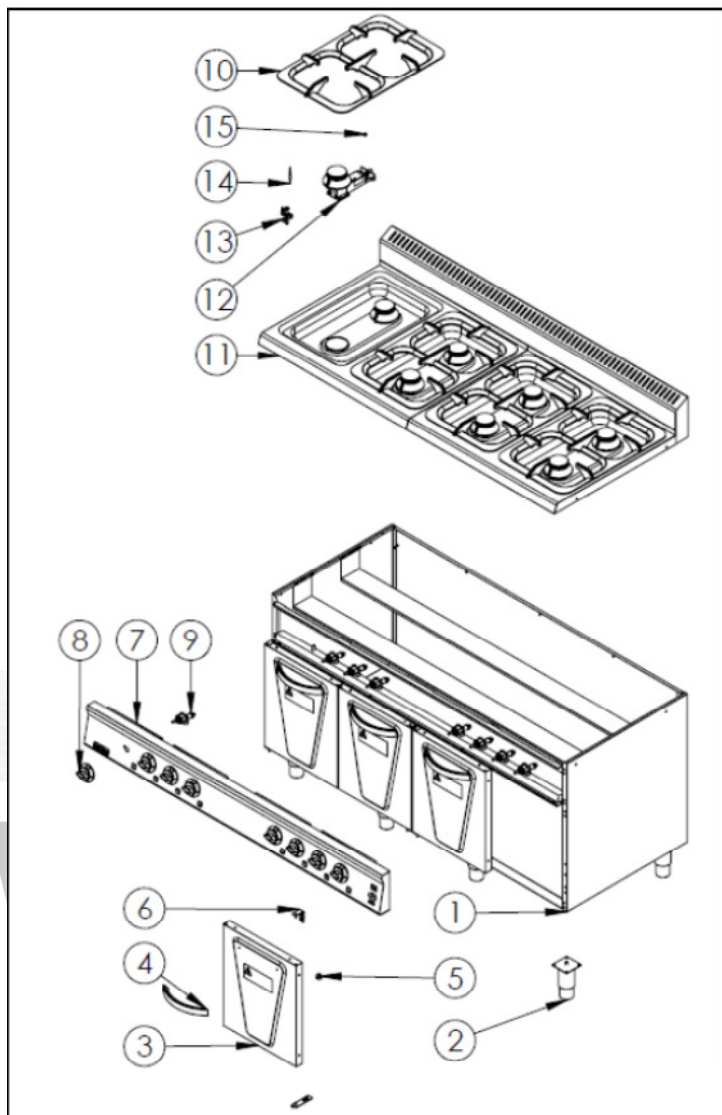
ALKATRÉSZ LISTA EMP.7KG030



TERMÉKKÓD: EMP.7KG030

| SZÁM | TERMÉK NEVE | TERMÉKKÓD |
|------|----------------|-------------------|
| 1 | ALAP KERET | Y.EMP.7KG030.1001 |
| 2 | LÁBAK | Y.EMP.7KG030.1002 |
| 3 | FEDÉL | Y.EMP.7KG030.1003 |
| 4 | FOGANTYÚ | Y.EMP.7KG030.1004 |
| 5 | MÁGNES | Y.EMP.7KG030.1005 |
| 6 | FÚVÓKA | Y.EMP.7KG030.1006 |
| 7 | ZSANÉR | Y.EMP.7KG030.1007 |
| 8 | ELÜLSŐ PANEL | Y.EMP.7KG030.1008 |
| 9 | KAPCSOLÓ | Y.EMP.7KG030.1009 |
| 10 | ECA112 CSAP | Y.EMP.7KG030.1010 |
| 11 | ÖNTÖTTVAS RÁCS | Y.EMP.7KG030.1011 |
| 12 | TARTÓSZERKEZET | Y.EMP.7KG030.1012 |
| 13 | EGÓ (6Kw) | Y.EMP.7KG030.1013 |
| 14 | ÖRLÁNG | Y.EMP.7KG030.1014 |
| 15 | THERMO ELEM | Y.EMP.7KG030.1015 |

ALKATRÉSZ LISTA EMP.7KG040



TERMÉKKÓD: EMP.7KG040

| SZÁM | TERMÉK NEVE | TERMÉKKÓD |
|------|----------------|-------------------|
| 1 | ALAP KERET | Y.EMP.7KG040.1001 |
| 2 | LÁBAK | Y.EMP.7KG040.1002 |
| 3 | FEDÉL | Y.EMP.7KG040.1003 |
| 4 | FOGANTYÚ | Y.EMP.7KG040.1004 |
| 5 | MÁGNES | Y.EMP.7KG040.1005 |
| 6 | ZSANÉR | Y.EMP.7KG040.1006 |
| 7 | ELÜLSŐ PANEL | Y.EMP.7KG040.1007 |
| 8 | KAPCSOLÓ | Y.EMP.7KG040.1008 |
| 9 | ECA112 CSAP | Y.EMP.7KG040.1009 |
| 10 | ÖNTÖTTVAS RÁCS | Y.EMP.7KG040.1010 |
| 11 | TARTÓSZERKEZET | Y.EMP.7KG040.1011 |
| 12 | EGŐ (6Kw) | Y.EMP.7KG040.1012 |
| 13 | ŐRLÁNG | Y.EMP.7KG040.1013 |
| 14 | THERMO ELEM | Y.EMP.7KG040.1014 |
| 15 | FÚVÓKA | Y.EMP.7KG040.1015 |