

# Sültburgonya melegentartó

A 900XP sorozat minden készüléke nagy teljesítményű, megbízható, energiatakarékos, biztonságos és ergonomikus. A modul rendszer megszámlálhatatlan konfigurációban telepíthető: asztali modellként (állványra vagy asztalra), szabadonálló modellként, beton vagy rm. acél lábazatra építve, hídba szerelve vagy konzolos kivitelben. A fejlett technológiának, az új funkcióknak és a prémium szintű teljesítménynek köszönhetően a 900XP sorozat a tökéletes megoldás a kisebb méretű konyhák, központi konyhák, gyorsétermek, és természetesen a fine dining éttermek számára. Ezen a technikai adatlapon a sültburgonya melegentartókat mutatjuk be.



391098

## EGYSZERŰ ÖSSZESZERELÉS

- A főbb csatlakozási pontok a készülék hátsó vagy alsó részén találhatóak.
- Az összes alkatrész előlről elérhető.
- A készülékek asztalra, nyitott tárolószekrényre, hídba vagy konzolos installációba építhetőek.

## EGYSZERŰ TISZTÍTÁS

- Egy darabból préselt, 2 mm vastag fedlap sima, lekerekített sarkokkal.
- Scotch Brite felületkezeléssel ellátott rm. acél külső panelek.
- A készülékek hézagmentes illesztését a lézertechnológiát alkalmazó gyártósorok garantálják.

## EGYSZERŰ HASZNÁLAT

- A sültburgonya melegentartót olajsütő mellé célszerű helyezni. Miután az étel elkészült, a perforált lemezre (standard) kell helyezni, ahol az olaj le tud csepegni a medence aljára, így a sültburgonya tökéletesen ropogós és száraz lesz. Infravörös lámpa garantálja az étel megfelelő hőmérsékletét.
- Egyszerűen használható kezelő panel.
- BE/KI kapcsoló gomb.
- A medencébe GN1/1 méretű (max. 150mm magasságú) edényt helyezhetünk.
- Speciális alakú, GN1/1 méretű perforált fenéklemezzel szállítva, melyből egy spatula segítségével az étel könnyedén kiszedhető.
- A fűtés infravörös fűtőelemekkel történik, melyek a készülék hátsó

részen találhatóak.

## EGYSZERŰ KARBANTARTÁS

- IPX5-ös szintű vízvédelem.
- A kezelőgombok speciális kialakításnak köszönhetően nincs vízbeszivárgás.

## KÖRNYEZETBARÁT

- 98%-ban újrahasznosítható (súly alapján).
- CFC mentes csomagolás.

**900XP**  
**Sültburgonya melegentartó**

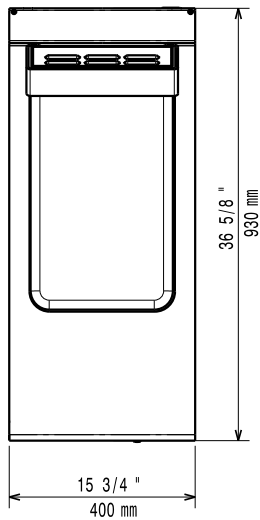
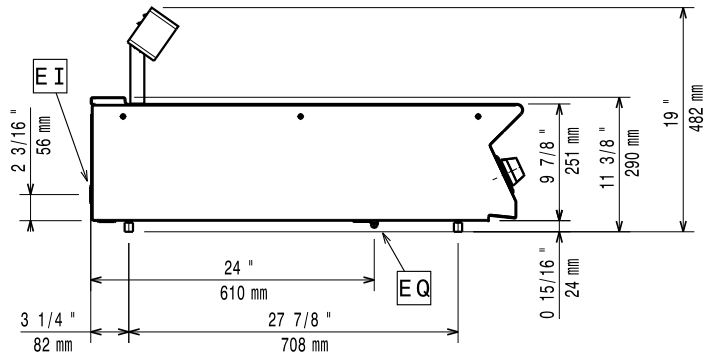
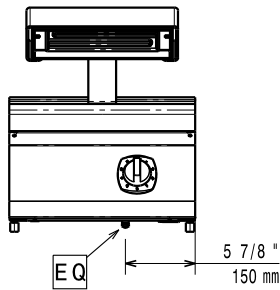
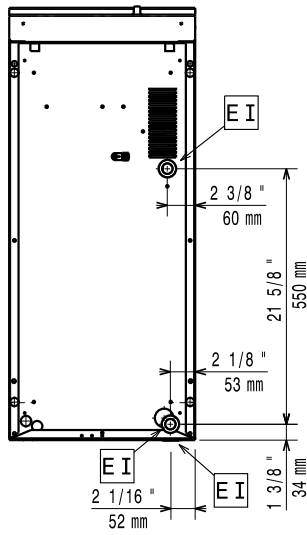
	<b>E9CSPDC000 391098</b>
<b>TECHNIKAI ADATOK</b>	
Konfiguráció	Szabadonálló
Külső méretek - mm	
szélesség	400
mélység	930
magasság	250
Medence hasznos mérete - mm	
szélesség	306
mélység	510
magasság	156
Teljesítmény - kW	
el	1
Nettó súly - kg	28
Hálózati feszültség	230 V, 1N, 50/60
<b>TARTOZÉKOK</b>	
2 OLDALPANEL, MA=250,MÉ=900-ELUX	216278
EGY PÁR LEZÁRÓ PANEL	216234
KÉMÉNY FELHAJTÁS, 400 MM	206303
NAGY FOGANTYÚ(ADAGOLÓ POLC) 400MM	216185
NAGY FOGANTYÚ(ADAGOLÓ POLC) 800MM	216186
TÖMÍTŐ EGYSÉGCSOMAG ILLESZTÉSEKHEZ	206086
VÍZVÉTELI HELY LENGŐKAROS KIFOLYÓVAL	206289

CIPA010

A gyártó fenntartja a jogot, hogy minden elczeres értesítés nélkül módosítson változtasson a termékben2011-05-09

900XP  
Sültburgonya melegentartó

391098



CIPA010

A gyártó fenntartja a jogot, hogy minden előzetes értesítés nélkül módosítson változtasson a termékben 2011-05-09

<b>JELMAGYARÁZAT</b> EI - Elektromos csatlakozás	<b>E9CSPDC000</b> <b>391098</b>
	230 V, 1N, 50/60