

HASZNÁLATI ÚTMUTATÓ



Gázüzemű lávasütő grill

GL-704G, GL-708G, GL-740G, GL-780G



Olvassa el, és a készülék közelében őrizze meg jelen használati útmutatót.



Importőr: Vendi Hungária Kft.

Szervizbejelentés: a www.vendi.hu weboldalon vagy a 74/510-054 106 telefonon.

NYILATKOZAT A SZABVÁNYOKKAL VALÓ MEGFELELESRŐL

A gyártó kijelenti, hogy a készülékek megfelelnek a 2009/142/ES szabványoknak, a 22/1997, 258/2000, 258/200 határozatoknak, és a vonatkozó kormányhatározatoknak. A beszerelést az érvényes szabványoknak megfelelően kell elvégezni.

Figyelmeztetés. A gyártó nem vonható felelősségre bármilyen közvetlen, vagy közvetett kárért, amelyek a helytelen beszerelésből, beavatkozásból, vagy átalakításból származik, illetve az elégtelen karbantartásból, nem megfelelő használatból, vagy mások okból, amelyek az eladási állapotban lévő árucikkeknel lépnek fel. A jelen készüléket kizárólag szakképzett személyzet működtetheti, illetve használhatja. A gyártó, vagy engedéllyel rendelkező személy által beállított, és biztosított alkatrészeket a felhasználó nem alakíthatja át.

A KÉSZÜLÉK BESZERELÉSE

A beszerelést, beállítást, a másfajta gázellátásra való átállítást, valamint a működésbe hozatalt kizárólag szakember végezheti, aki a vonatkozó szabványoknak és rendeletek szerinti engedélyekkel rendelkezik. A készüléket jól szellőző helyiségben kell elhelyezni.

Amennyiben lehetséges, helyezze a készüléket páraelszívó alá, hogy az égéstermékek eltávozhassanak. Az égéshez szükséges levegő mennyiség $2\text{m}^3/\text{h}/\text{kW}$ a beszerelt készülék teljesítményéből.

A készüléket külön, illetve a mi cégünk által gyártott egyéb készülékekkel együtt lehet beszerezni. Az egyéb készülékektől való minimum 10 cm-es távolságot be kell tartani. Ezenkívül a termékeinket meg kell óvni attól, hogy éghető anyagokkal kapcsolatba kerüljenek. Amennyiben ez mégis megtörténhet, megfelelő átalakításokkal el kell érni, hogy a tűzveszélyes alkatrészeket megfelelően hőszigetelve legyenek (például helyezzen a készülék és a gyúlékony anyag közé azbesztlapot).

BIZTONSÁGI INTÉZKEDÉSEK AZ ČSN 061008ČL. 12-2 TŰZVÉDELMI ELŐIRÁSOK ALAPJÁN

- a készüléket kizárólag felnőttek működtethetik
- a készüléket biztonságosan kell működtetni a ČSN 332000-3 leirt általános környezetben

.A gázkészüléket ki kell kapcsolni, amennyiben olyan körülmények állnak fenn, amelyek ideiglenes égéstermék mennyiség, vagy gőzmennyiség növekedéshez vezethetnek, illetve olyan munkálatok előtt amelyek időszakosan tűz-, vagy robbanásveszélyesek, (pl.: linóleum ragasztás, PVC, stb.) .

- a készülék beszerelésének megkezdése előtt engedélyt kell kérni a gázbevezetéshez a gázszolgáltatótól.
- a készüléket úgy kell elhelyezni, hogy nem gyúlékony felületen álljon, vagy lógjon, ami minden oldalon 10 cm-rel nagyobb, mint a készülék. Semmilyen éghető anyagot sem szabad közvetlenül a készülékre helyezni, illetve a biztonsági távolságnál kisebb (a legkisebb távolság 50 cm a hő kibocsátás irányában, és 10 cm más irányokban). - a biztonsági távolságok különböző gyúlékonyságú anyagok esetén, valamint információk a különböző általánosan használt építési anyagok gyúlékonysága – lásd a felsorolást:

Felsorolás:

Az építési anyagok az anyagok és a termékek gyúlékonysága alapján történő csoportosítása (ČSN 730823)

A nem gyúlékony: gránit, homokkő, betonelemek, kerámia burkoló elemek, gipsz

B nehezen gyúlékonyak: akumine, heraklite, lihnos, itavere

C1 alig gyúlékony: leveles élőfa, furnérlemez, sirkoklit, műanyag laminált papír

C2 közepesen gyúlékony: rostlemez, solodure, parafalemez, gumi padlóburkolók

C3 könnyen gyúlékony: farostlemez, polisztrén, poliuretán, PVC

A készülékeket biztonságos módon kell elhelyezni, és állítható lábakkal kell felszerelni a magasság, és a kiegyensúlyozás érdekében.

Beszereleskor be kell tartani a tervet, valamint a biztonsági és higiéniaival kapcsolatos rendelkezéseket, a :

- ČSN 061008 a helyi eszközök tűzvédelméről, és a hőforrásokról, valamint a
- ČSN 332000-3 az elektromos eszközök környezetéről szóló rendelkezésekben foglaltakat.
- ČSN EN 1775 Gázellátás – Épületen belüli gázszelés – a legmagasabb működési nyomás < 5 bar – működési követelmények
- 185/2001 törvény § 10 bekezdése a hulladékokkal kapcsolatban

MŰSZAKI ADATOK

A műszaki adatokat tartalmazó címke a készülék hátoldalán található. Tanulmányozza át a bekötés elektromos ábráját, és kövesse az összes utasítást a beszerelés előtt.

MODELL	TELJESÍTMÉNY W	MÉRETEK (CM)
GL-704 G	7,5	40 x 73 x 31,3 v
GL-740 G	7,5	40 x 73 x 90 v
GL-708 G	15	80 x 73 x 31,3 v
GL-780 G	15	80 x 73 x 90 v

Csővezeték a gázcsatlakoztatáshoz

A gázcsatlakoztatást horganylemez, réz, vagy rugalmas acélcsőből készült vezetékkel kell elvégezni, és meg kell felelnie az érvényes szabványoknak. Minden készüléknek rendelkeznie kell zárható csappal a bejövő vezetéken, amely segítségével könnyen meg lehet szakítani a gázellátást.

A készülék beszerelése után ellenőrizni kell, hogy nincs esetleg gázszivárgás. A gázszivárgás ellenőrzését soha ne végezze nyílt lánggal. A gázszivárgás ellenőrzését ne végezze korróziót okozó anyaggal, hanem szappanos vízzel. A készülékeket a gyártó megfelelőképpen ellenőrizte. A gázfajta, a nyomás, és a készülék típusát tartalmazó adatok a készülék jellemzőit hordozó címkén található. Ellenőrizze a gáztípust, amely számára a készüléket beállították.

Ellenőrizze, hogy a készüléket arra a gáztípusra állították be, amelyet ön használ. A gáz típusa szerepel minden egyes készülék címkéjén.

A készülék átállítása más gáztípusra

A készüléket cseppfolyós gázra állították be és ellenőrizték (lásd a címkét). A készülék átállítását más gáztípusra **kizárólag erre képzett szakember végezheti**. A használati útmutatót tartalmazó csomagban megtalálja a fűvókákat.

A készülék működésének az ellenőrzése:

- ellenőrizze, hogy nincs gázszivárgás
- ellenőrizze a gyújtást, és a főégő lángját
- ellenőrizze a gyújtást, és a főégő lángját a minimális teljesítmény esetén (sporo)
- ellenőrizze, hogy az égő lángja érinti-e a fűtőelemet, és, hogy kék színű-e
- javasoljuk, hogy a felhasználó kövesse a használati utasításokban leírtakat a készülék használata során

A főgő fűvókáinak cseréje és nyomásszabályozás:

A fő égőfűvóka cseréjekor a következőképpen járjon el:

- 1) vegye le a vezérlőgombokat az előlapról (1. kép, 1. megjegyzés)
- 2) szedje szét az előlapot (lásd: 1.ábra, 3. megjegyzés)
- 3) szerelje szét a fiókot (1. ábra, 2. megjegyzés)
- 4) csavarja le az anyát (2. kép, 5. megjegyzés)
- 5) Húzza meg a légbeömlőt (2. kép, 6. megjegyzés)
- 6) A kép (2. kép) szerint csavarja le a fűvókát a főgőből és cserélje ki a fűvókákkal a "MŰSZAKI ADATOK"
- 7) A "MŰSZAKI ADATOK" táblázat szerint állítsa be a megfelelő gázmennyiséget a megfelelő gázhoz

Fűvóka csere és nyomás beállítás:

Az alábbiak szerint járjon el a fő égő cseréjekor:

- 1) távolítsa el a vezérlő gombokat az előlapon (fi g.3, 8.9.10. megjegyzés)

Állítsa be az őrlángot a biztonsági anya lazításával (ld.4, 12. megjegyzés) egy csavarkulccsal, majd csavarja le az őrláng fűvókát (4. megjegyzés, 14. megjegyzés) a rugóval és cserélje ki egy fűvókát a táblán megfelelően. Húzza meg a fűvókamra fedelét egy villáskulccsal, és állítsa be a "gazdaságossági" módot, lásd lejjebb a szöveget.

Fontos:

A készülék más gáztípusra való átállítás után a címkén lévő adatokat módosítani kell!

A láng alacsony teljesítményre való beállítása (sporo):

Állítsa be az alacsony teljesítményt (sporo), azután állítsa be a lángot a csavarral, amely a csap testében található, a tengelye mellett.

A láng csökkentett teljesítményben "SAVING" beállítható a szelepházban (1. megjegyzés, 5. ábra) a szelep tengelye mellett. A beállítások a következők szerint történnek:

- távolítsa el a csap beállító gombját (húzza maga felé) (4.ábra, 1 megjegyzés)
- a csap tengelye mellett található egy rés a beálláshoz.
- állítsa be a lángot a kisméretű lapos csavarhúzó segítségével

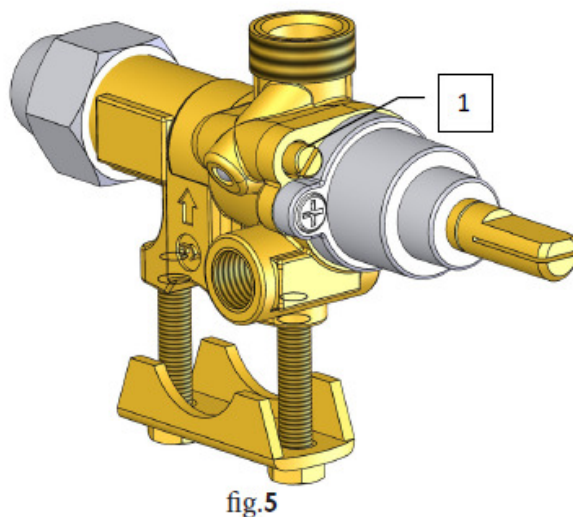
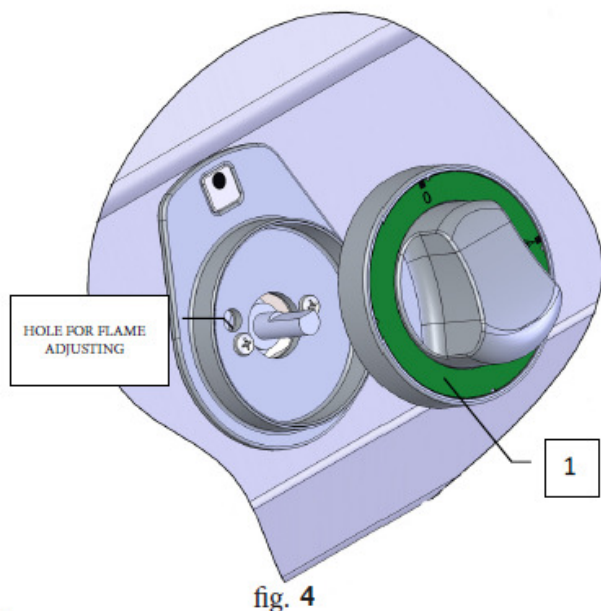


fig. 1

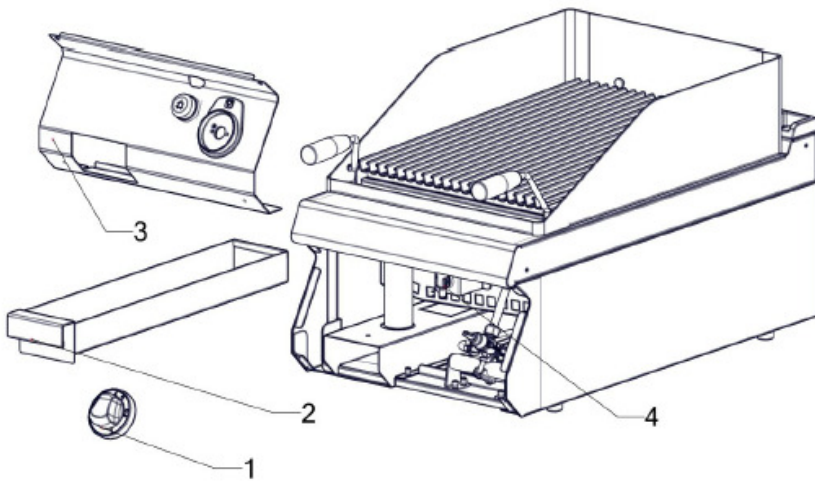


fig. 2

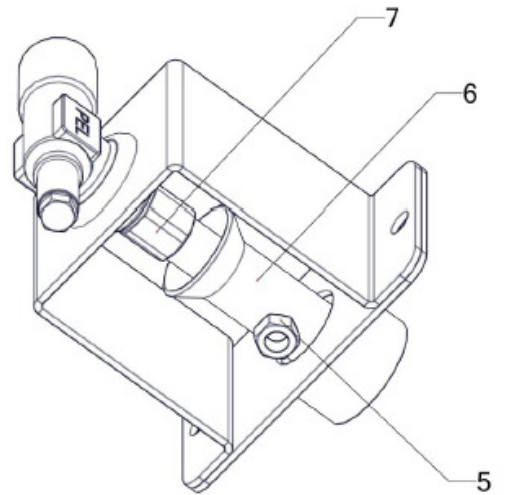


fig. 3

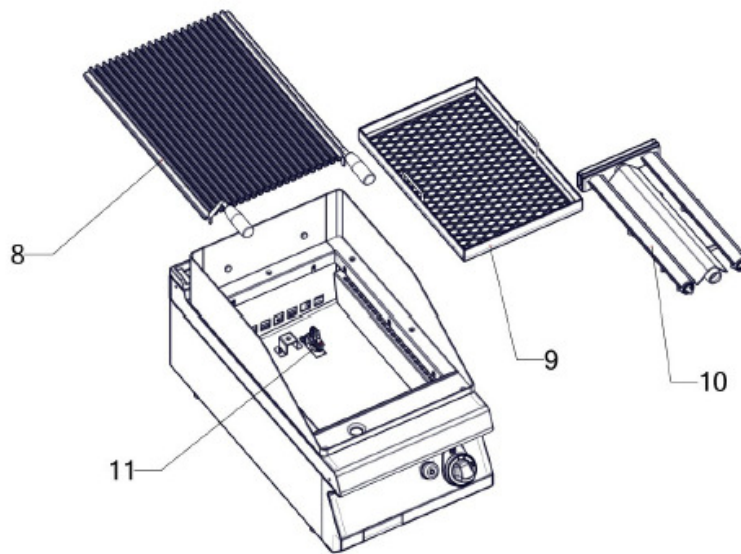
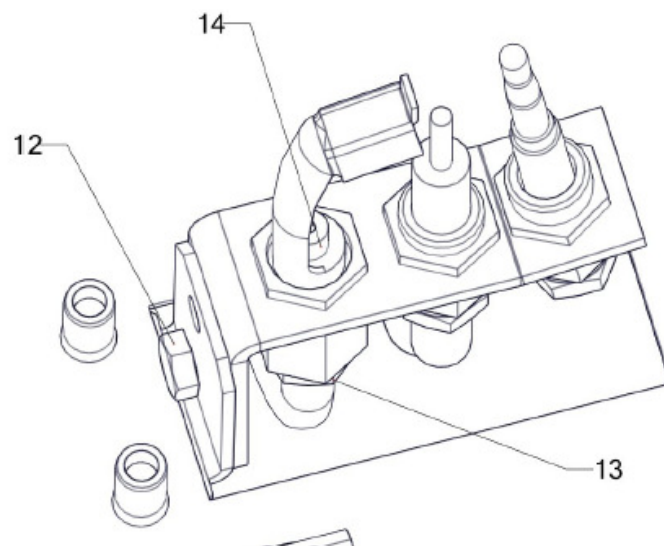


fig. 4



A főgő begyújtása és a hőmérséklet beállítása: A, B ábrák

Fordítsa el a beállító gombot (2) a „főgő meggyújtása” helyzetbe, azután nyomja le, és tartsa lenyomva. Nyomja meg a gyújtószerkezet piezzo gombját többször (1), amíg az égő meggyullad. A láng látható a készülék előlemezén található résen keresztül. Az égő meggyulladás után tartsa a (2) gombot lenyomva több másodpercig, amíg az termikus biztosíték felforrósodik. Ezután engedje el a gombot. Ha a láng kialszik, ismétlje meg a folyamatot.

Figyelem!

Amennyiben a sütőlap füstöl a készülék első használatakor, a készüléket legalább egy órán át működtetni kell, ameddig a füstölés megszűnik.

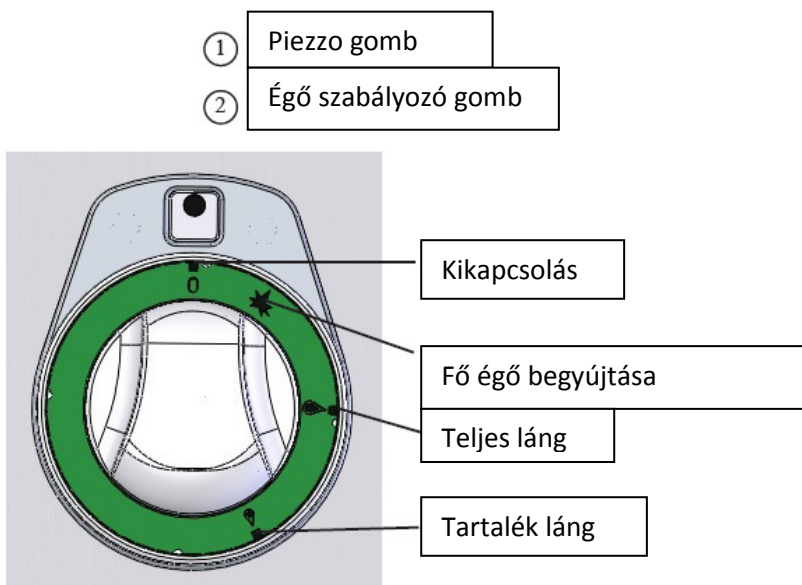
- hogy kell kikapcsolni a készüléket

Fordítsa el a (2) gombot a “0” helyzetbe.

Tál a felesleges olaj számára

Rendszeresen ellenőrizze ezt a tálat, és időben ürítse ki. A tálat meg kell tisztítani, valahányszor kikapcsolja a készüléket.

FIGYELEM! EZ A TÁL FORRÓ LEHET, AMIKOR A KÉSZÜLÉK MŰKÖDIK. Akkor ürítse ki a tálat, amikor a készülék kihűlt.



Karbantartás:

Javasoljuk, hogy ellenőriztesse a készülékét évente egyszer szakszerviz segítségével. Kizárólag szakavatott és képzett személyek szerelhetik a készüléket.

TISZTÍTÁS ÉS KARBANTARTÁS

A készüléket naponta meg kell tisztítani. Mossa le a rozsdamentes acélból készült részeket nedves textíliával, és súrolószer-mentes mosogatószerrel, azután tiszta vízzel öblítse le azokat, és száraz ronggyal törölje le. Tisztítás után impregnálja a főzőlap felületét olajjal.

MI A TEENDŐ ÜZEMZAVAR ESETÉN

Kapcsolja ki az gázellátást, és hívja a kereskedő szakemberét.

GARANCIA ÉRVÉNYESSÉGE

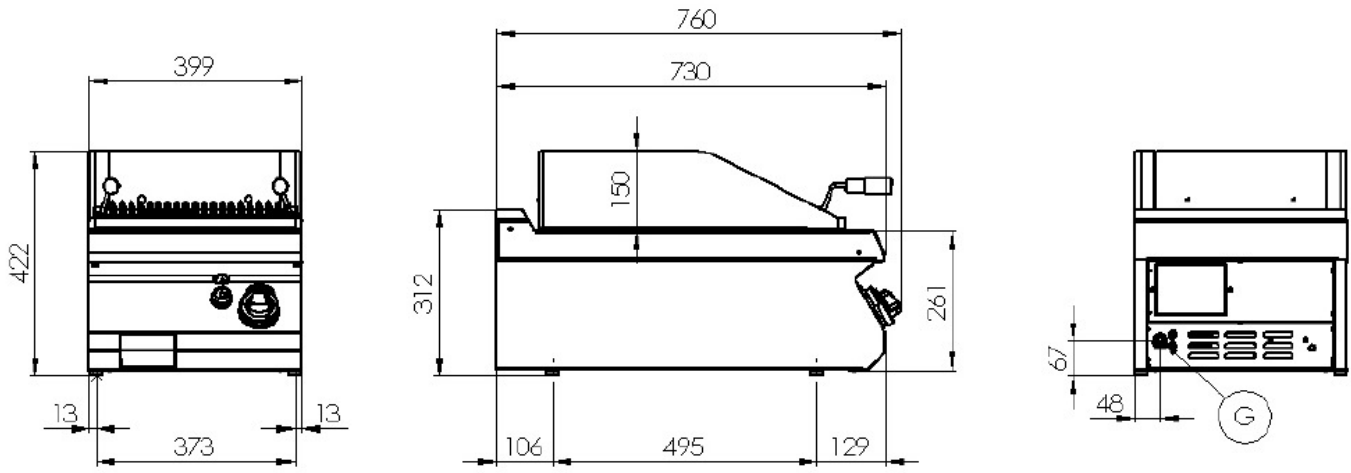
A garancia nem vonatkozik az összes fogyóeszköze, amelyek az üzemszerű használat során elhasználódnak (gumi tömítőelemek, üveg és műanyag alkatrészek, stb.). A garancia nem vonatkozik azokra a készülékekre, amelyeket nem az útmutató szerint szereltek be, és nem szakavatott szerelő végezte a beszerelést, a vonatkozó szabványoknak megfelelően, valamint abban az esetben sem, amikor valaki nem megfelelően kezelte a készüléket (a belső szerkezetbe beavatkozott), illetve amennyiben a készüléket szakképzetlen személyzet működtette, vagy nem a használati útmutatónak megfelelően tette azt. A garancia nem érvényes természeti okokból bekövetkezett károsodás esetén, illetve ha külső beavatkozás történt.

A vásárlás napjától számított 1 évig érvényes a garancia a sütőre, a társaságunk által a garanciafüzetben és a weboldalunkon található üzleti feltételekben meghatározott garanciális feltételek betartása mellett.

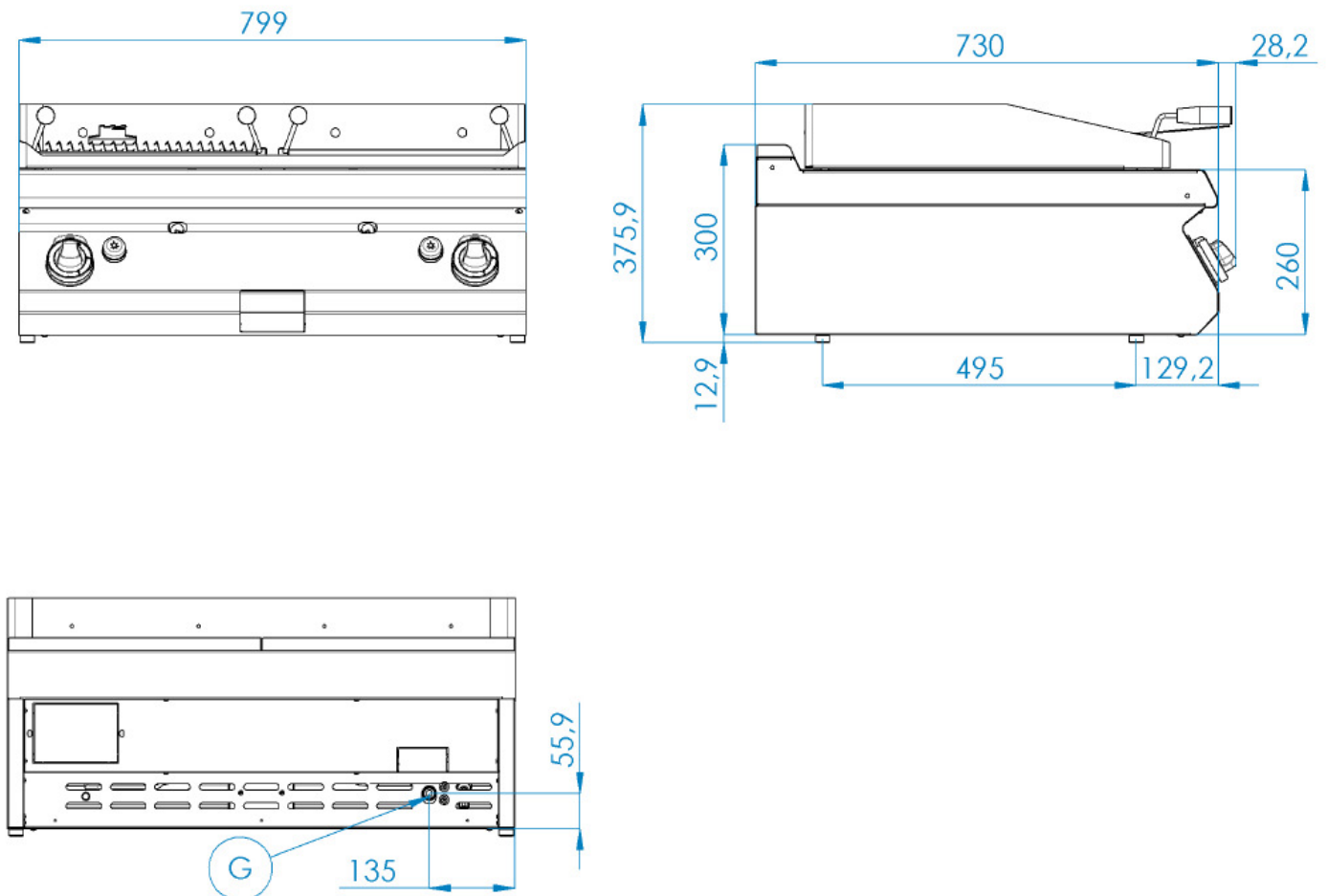
Ártalmatlanítás, környezet

Élettartama végén, a készüléket az akkor hatályos előírásoknak és irányelveknek megfelelően ártalmatlanítsa. A csomagoló anyagokat, mint műanyag, fa és papír, a megfelelő konténerbe helyezze!

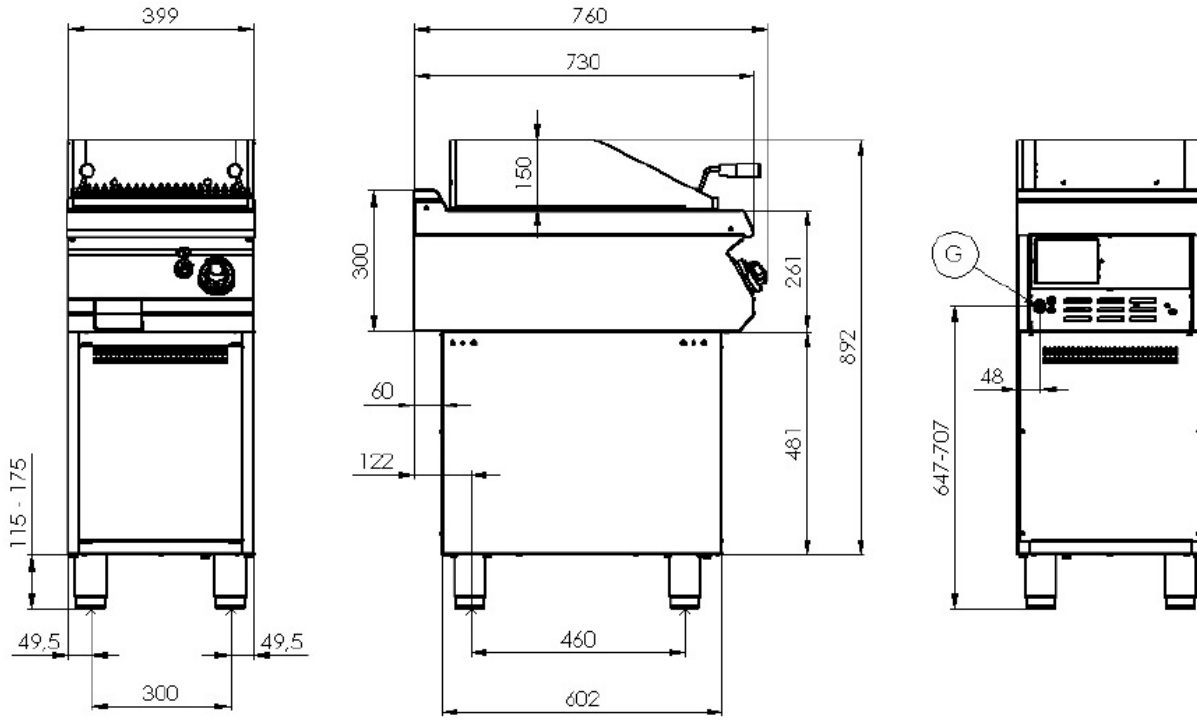
GL-704 G



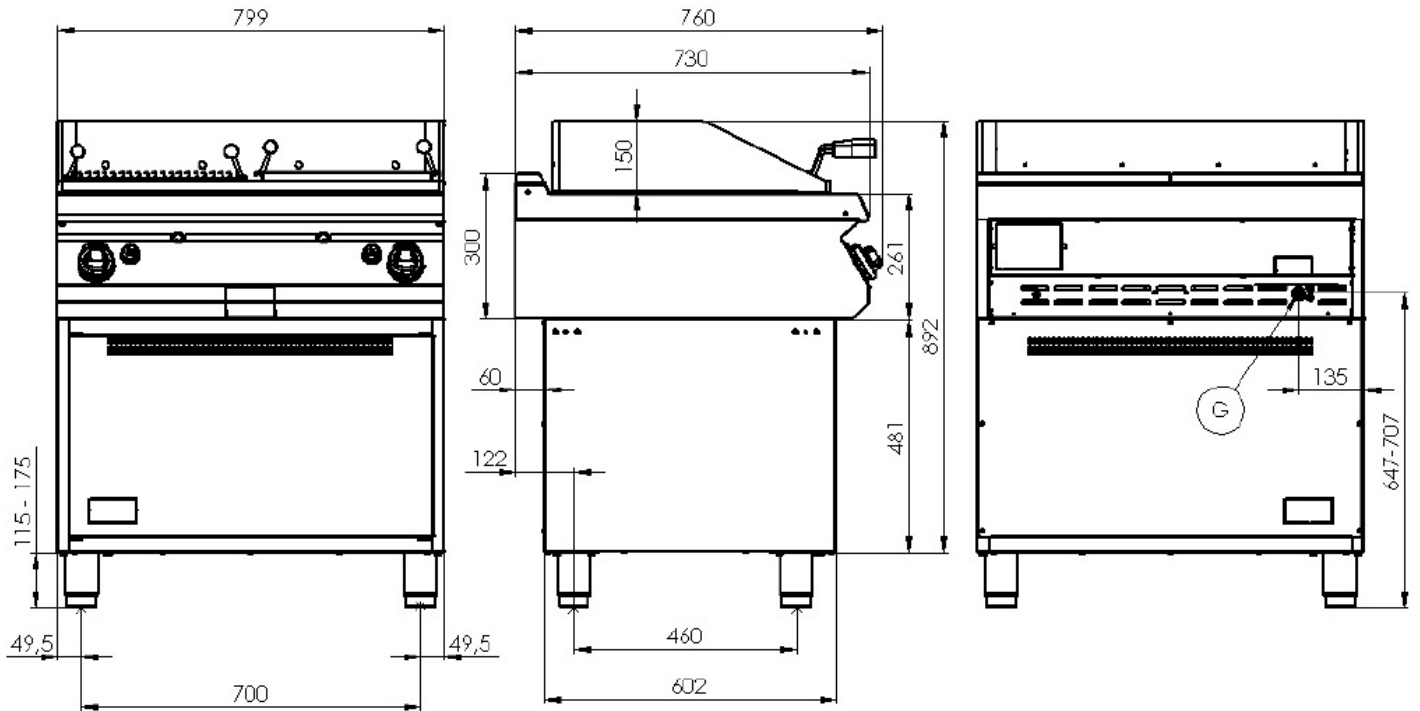
GL-708 G



GL-740 G



GL-780 G



CSATLAKOZÓ MODULOK

