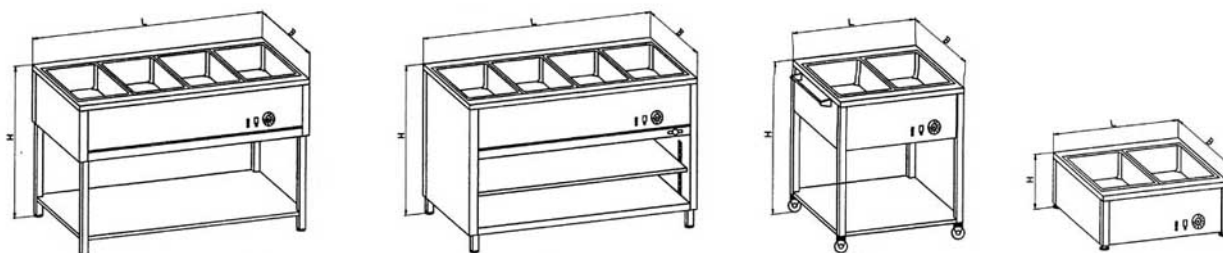


# HASZNÁLATI ÚTMUTATÓ

## VÍZFÜRDŐS MELEGENTARTÓK

TÍPUSVÁLASZTÉK:

G 070, G 071, G 271, G 072, G 073



Importálja és forgalmazza:



**Vendi-Hungária Kft**

Vendéglátóipari és kereskedelmi gépek, berendezések, eszközök forgalmazása

HU-7100 SZEKSZÁRD, Rákóczi u. 164.

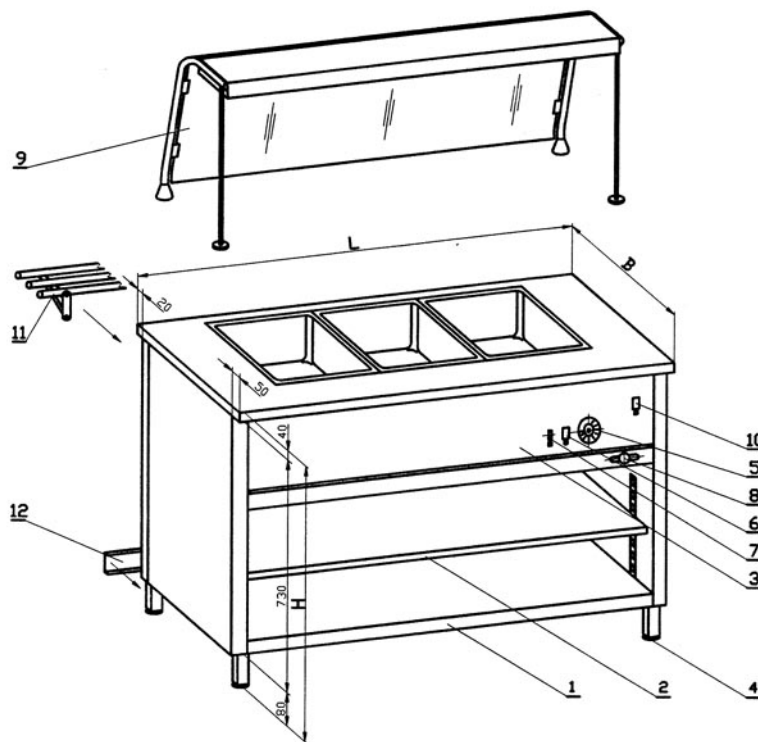
Tel / Fax: (+36 74) - 51 00 53; - 51 00 54;

E-mail : [vendi.sz@axelero.hu](mailto:vendi.sz@axelero.hu)

# TARTALOMJEGYZÉK

1. Készülék alkalmazási területe
2. Műszaki leírás
3. Beüzemelés
4. Működtetés
5. Karbantartás
6. Biztonságos használat feltételei
7. Vészhelyzet esetén teendő intézkedések
8. Szállítás
9. Tartozékok
10. Alkatrész lista  
Villamos kapcsolási rajz

1 ábra: Vízfürdős melegentartók – G 271 típus



## SZERKEZETI RÉSZEK LEÍRÁSA

- 1 – vízfürdő
- 2 – kivehető polc
- 3 – leszerelhető vezérlő panel
- 4 – állítható láb
- 5 – hőfokszabályozó
- 6 – fűtő lap kapcsoló
- 7 – jelző lámpa
- 8 – víz betöltő szelep

Tartozékok – külön rendelésre:

- 9 – üvegtető
- 10- világítás-kapcsoló az átadópolchoz
- 11- tálcacsúsztató rács
- 12- talpazat

A G 271 típusú vízfürdős melegentartó étel-felhasználó pultsorba való beépítésre készült.

2. ábra: Egyéb vízfürdős melegtartó típusok – példák:



## 1. A KÉSZÜLÉK ALKALMAZÁSI TERÜLETE

A vízfürdős melegtartó egy olyan készülék, mely a felszolgálásra kész ételeket megfelelő, az ételféleségek vásárlónak történő kiadásához alkalmas hőmérsékleten tárolja. Az ételeket GN típusú edényzetben tárolják (az EN-631-1 normatíváknak megfelelően). Az edény egységét és annak mélységét általában a felhasználó egyénileg választja ki igényeitől függően.

## 2. MŰSZAKI LEÍRÁSOK

A vízfürdős melegtartó felső részén egy nyitott, osztott esetében, több hőszigetelt medence található. Az ételeket tartalmazó GN edények a medencébe helyezendők. A készülék Extra GN edény tartósínekkel van felszerelve, melyek lehetővé teszik egyéb, a GN 1/1 mérettől eltérő, de a mérerendszerbe illeszkedő edények behelyezését. A berendezés fém elemei korrózióálló, króm-nikkellezett acélból vannak betartva a következő osztályba sorolásokat:

OH18N9 – PN szabványok szerint  
1.4301 - DIN szabványok szerint  
A2 - ISO szabványok szerint  
304 - AISI szabványok szerint

### 2.1 Melegítési rendszer

A víz az a közeg, mely a hő átadására szolgál és a medence alsó részében van. A vizet egy, a medence aljzat alá felszerelt elektromos fűtő lap melegíti fel, a vezérlőpanel alatt elhelyezett kapcsolóval kapcsolható be és ki. A hőfokszabályozó fenntartja a kívánt hőmérsékletet.

### 2.2 Vízfeltöltő és leeresztő szerelvények

Speciális melegtartó típusok az alábbi módszerekkel tölthetők fel (lásd. 1-es tábla):

- manuálisan, egy vízzel teli edénnyel
- vízellátó hálózatról, egy golyós szeleppel ellátott 1/2"-os betöltő csővel.

A víz leeresztése a medencéből egy leeresztő tömlőn keresztül történik, melynek a csatornahálózatba vezető padló lefolyóhoz kell csatlakoznia.

**FIGYELMEZTETÉS! A vízellátó hálózatról ellátott vízfürdős egységek alkalmasak a 100 -350 (kPa) víznyomás tartományhoz.**

### 2.3 Elektromos vezeték hálózat

A vízfürdős melegtartó típusától függően (lásd. azok jelöléseit az 1-es táblán) a külső áramellátásnak egy ajánlott áramkörrel kell jönnie – feszültség 230V, 50Hz vagy 3x400V, 50Hz, megfelelően földelt, PE kábellel. Lényeges, hogy megfelelő soros földelés legyen biztosítva beszereléskor a dugaszoló aljzat előtt.

A következő elemeket kell ellenőrizni a készülék hálózatra történő első csatlakoztatása előtt és minden alkalommal befejezett szervizelés vagy javítások után:

- a huzalozási hálózat megfelel-e a mellékelt kapcsolási rajznak (4. ábra)
- hálózati feszültség,
- a megszakító sértetlensége

**FIGYELMEZTETÉS! Az elektromos hálózat vezetékvezetését és ellenőrzését csak hivatásos villanyszerelő végezheti. Egy helytelenül huzalozott rendszer elektromos áramütést okozhat!**

1. TÁBLA: MŰSZAKI ADATOK

Készülék jelölése	Külső átfogó méretek (mm)			GN 1/1 modulo	Teljesítmény (melegentartó híd nélkül)(W)	Áramellátás típusa	Teljesítmény (melegentartó híd nélkül)(W)	Áramellátás típusa	élet szabályozó tartomá	Vízbetöltés módja	
	Hossz	Szél.	Mag.								
G 070-02 E/F G 071-02 E/F G 072-02 E/F	740	600	850	2	1600	230V 50Hz	2300	230V 50Hz	+40 [°C]-ről +90[°C]-ig	Kézi Hálózati Kézi	
G 070-03 E/F G 071-03 E/F G 072-03 E/F	1055	600	850	3	2400		3100	3x400V 50Hz		Kézi Hálózati Kézi	
G 070-04 E/F G 071-04 E/F G 072-04 E/F	1400	600	850	4	3200	3x400V 50Hz	4600			Kézi Hálózati Kézi	
G 073-01 E	450	600	370	1	800	230V 50Hz	-	Kézi			
G 073-02 E/F	740	600	370	2	1600		2300			230V 50Hz	
G 073-03 EF	1100	600	370	3	2400		3100			3x400V 50Hz	
G 271-09 E/F	900	700	850	2	1600		2300			230V 50Hz	
G 271-12 E/F	1200	700	850	3	2400		3100			3x400V 50Hz	Hálózati
G 271-15 E/F	1500	700	850	4	3200		4600				
G 271-18 E/F	1800	700	850	5	4000		5400				

Az „E”-vel jelölt melegentartó – osztatlan melegentartó medence a GN 1/1 edényeknek

Az „F”-vel jelölt melegentartó – osztott melegentartó medence a GN 1/1 edényeknek, különálló hőmérséklet szabályozás minden GN 1/1 edényhez.

### 3. BEÜZEMELÉS

#### 3.1 Előkészítő művelet

Amint elhelyezte a készüléket a végső helyére, távolítsa el a csomagolás minden darabját és a fém lemezt védő védőfóliát. A vízfürdős melegentartópult elemei gyárilag egy réteg védőanyaggal vannak beborítva, melynek eltávolításához használjon rozsdamentes acél felületekhez alkalmas mosó-, és tisztítószerket. Győződjön meg arról, hogy a fémlemez tisztításához használt textilanyag nem durva szövésű és apró szemcséjű szennyeződésektől mentes, melyek megkarcolhatják a felületeket.

### 3.2 A készülék elhelyezése

A berendezést száraz, vízszintes felületre helyezze egy jól szellőző és hatékony szellőző rendszerrel ellátott helyiségbe. A lábmagasság állításával lehet a készüléket pontosan szintbe állítani, ezáltal biztosítva stabilitását, valamint a karbantartási műveletek alatt a medencéből kifolyó víz helyes folyását.

### 3.3 Előkészítés az üzembe helyezéshez

A készülék készen áll a működésre, mihamarabb a csatlakozó kábelvégét behelyezzük az előzőeknek megfelelően kiépített és ellenőrzött villamos hálózat dugaszoló aljzatába (a 2.3 pont szerint).

**VIGYÁZAT! A csatlakozó kábelt nem szabad feszesre húzni, mivel ez sérülést okozhat a kábel belsejében futó vezetékben valamint a készüléken belüli kapcsolásoknál!**

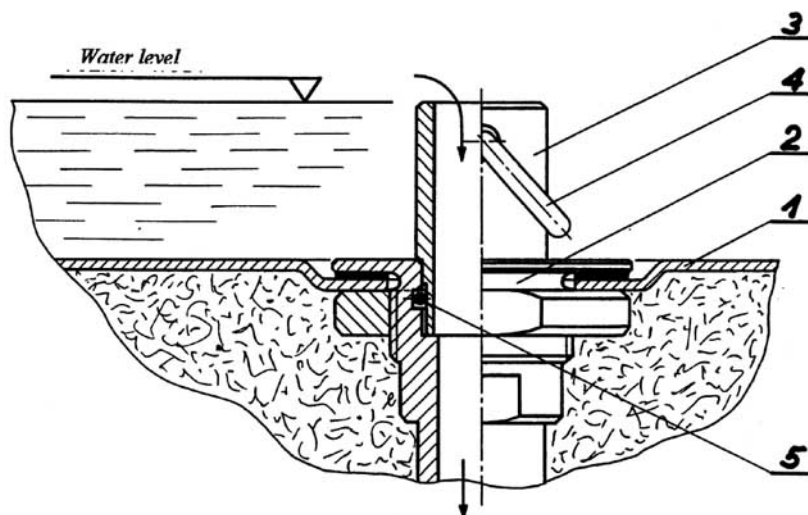
## 4. MŰKÖDÉS

### 4.1 Indítás

Indításkor végezze el a következő műveleteket a megadott sorrendben:

- ellenőrizze, hogy a medencéből a vízleeresztő tömlő a csatornahálózatba vezető padló lefolyóhoz van-e csatlakoztatva,
- ellenőrizze, hogy van-e a medence aljára túlfolyócső felszerelve
- töltse fel a medencét vízzel (az alul leírtak szerint)

3. ábra: Medence túlfolyás elvezetése



A vízfürdős melegtartó medencéjének alján (1-es rész) van egy túlfolyó váz (2-es rész), amelybe egy túlfolyócső megy az alsó részbe és egy tömítőgyűrűvel van ellátva (5-ös rész). A csőhöz egy fogantyú (rúd) van felszerelve. A vizet addig kell a medencébe tölteni, amíg az elkezdi kifolyni a cső felső peremén keresztül a vízleeresztő tömlőbe.

**EMLÉKEZTETŐ! A túlfolyócső felső pereme jelöli a melegtartó berendezés működése közben a medencében szükséges vízszintet!**

- kapcsolja be a készüléket a fűtőlap kapcsolóval (1. ábra 6-os rész), a piros jelző lámpa kigyullad (7-es rész),
- a hőszabályozó gombbal állítsa be a kívánt hőmérsékletet (1-es ábra 5-ös rész)
- amint a készülék a kívánt hőmérsékletet eléri, tegye be az étellekkel megrakott GN edényeket a medencébe vagy töltse fel a már elhelyezett tartókat.

### 4.2 Működés közben elvégzendő műveletek

Végezzen időszakosan ellenőrzéseket, és teljesen töltse fel a medencét vízzel, amennyire lehetséges.

#### **4.3 Munka befejezését követő műveletek**

- kapcsolja ki a készüléket a fűtőlap kapcsolóval
- állítsa a hőszabályozó gombot a „0” állásba
- hűtse le és tárolja a melegentartó pultba maradó termékeket
- tisztítsa meg és töröljön szárazra minden felületet.

**FIGYELMEZTETÉS! 1. Olvassa el figyelmesen a jelen kézikönyvben leírtakat a melegentartó berendezés első elindítását megelőzően.**

**2. Az üzemelés kezdeti időszakában ellenőrizze a következőket:**

- a fűtő rendszer helyes működése
- a hőszabályozó megfelelő működése

#### **5. KARBANTARTÁS**

A felhasználó saját maga elvégezhet minden olyan műveletet, mely a melegentartó és részeinek tisztítását, ha mindezek elvégzése közben betartják a következő útmutatókat:

- áramtalanítsa a készüléket
- eresse le a vizet a medencéből, a túlfolyó csövet kiemelve a helyéből (3. ábra 3-as rész) a medence alján
- távolítsa el minden étel maradványt.
- ne használjon éles szerszámokat a felületen lévő szennyeződések eltávolítására.
- tisztításhoz használjon meleg vízben feloldott gyenge mosószert és puha, nem dörzsfelületű törölköt.
- használjon rozsdamentes felületre alkalmas szereket a felületi bevonat megóvása érdekében.
- a vízmedence falára felhalmozódott vízkő lerakódásokat megfelelő vízkőoldóval lehet eltávolítani.

Minden mosási művelet és a berendezés karbantartásának elvégzését követően:

- ellenőrizze, hogy a melegentartó alapelemei teljesen szárazak-e,
- helyezze vissza a túlfolyócsövet a helyére a medence alá,
- töltsen fel újra vízzel a tankot a túlfolyócső felső peremszintjéig.

**VIGYÁZAT! Ne tisztítsa a készüléket részben vagy teljesen vízbe mártva, vagy szabadon folyó vízszaggal vagy nyomás alatt!**

#### **6. A BIZTONSÁGOS HASZNÁLAT FELTÉTELEI**

A vízfürdő melegentartó egy elektromos-üzemelésű melegítő készülék, mely az áramütés vagy az égések kockázata miatt különösen elővigyázatos és szakképzett kezelést igényel valamint az egészségi és munkavédelmi előírások, szabályzatok pontos betartását.

Ezért a következő szabályokat kell betartani:

- A készüléket csak a kijelölt célokra lehet használni.
- A kezelőszemélyzetet és a szerviz személyzetet teljes körű információval kell ellátni a készülék helyes és biztonságos használatának alapelveiről.
- A berendezést csak a megfelelően beüzemelt és ellenőrzött, hatékony áramütés elleni védelemmel felszerelt elektromos áram-ellátó hálózathoz lehet csatlakoztatni
- Csak szakképzett villanyszerelő végezheti a vezetékhálózattal kapcsolatos munkákat, mint például a beszerelés, a javítások és átvizsgálások.
- Az áramütés ( földelés, megszakítók) elleni védelem hatékonyságát legalább évente kell ellenőrizni.
- Javítások, takarítás és karbantartás CSAK ÉS KIZÁRÓLAG a készülék áramtalanítása után végezhető
- A felhasználónak úgy kell elhelyeznie a készüléket, hogy a csatlakozódugó csatlakozási pontja könnyen elérhető legyen
- Ha a csatlakozó kábel megsérül, akkor egy ugyanolyan hálózati kábellel kell kicserélni.
- Használjon védőkesztyűt a készülék működtetése közben és különösen, mikor a forró részeket kezeli.
- Nem szabad a készülék működése közben vizet hozzáadni vagy elvenni.
- Ha egy csatlakozó kábel megsérül, ki kell cserélni egy ugyanolyan típusú kábelre.

**FIGYELMEZTETÉS! A vízfürdő melegentartót a fűtőtálcában lévő vízszint előzetes ellenőrzése nélkül nem lehet bekapcsolni!**

#### **7. VÉSZHELYZET ESETÉN TEENDŐ INTÉZKEDÉSEK**

Bármilyen rendellenesség esetén, amely a készülék működését illetően bekövetkezik (zajok, kopogás, szikrázás, áramszünet, eredménytelen működés, stb. ), az alábbiak szerint járjon el:

- a készüléket azonnal áramtalanítsa
- bármilyen benne tárolt terméket ki kell venni
- egy hivatásos szakember segítségét kell kérni a hiba okának megállapításához, és neki kell elvégeznie minden szükséges javítást.

## **8. SZÁLLÍTÁS**

A készüléket csak az üzemben lévő helyzetében lehet szállítani lefedett szállítóeszközön. A gyártó teljesen összeállítva, minősítő adattáblával felszerelve szállítja a készüléket, valamint információs/figyelmeztető feliratokkal, címkékkel látja el.

A szállítás során a berendezést megfelelően kell csomagolni, hogy elkerüljük az üvegpanelek és a kiálló elemek sérülését, és úgy kell rögzíteni, hogy ne tudjon elmozdulni.

## **9. TARTOZÉKOK**

- kezelési utasítások
- garancia tanúsítvány
- tartósínek a GN edények alá

## **10. ALKATRÉSZ LISTA**

1. Hőszabályozó RD-1
2. Hőszabályozó gomb
3. Fűtőtest -800 W
4. Felső infravörös világító test– 700 W
5. Fűtőlap kapcsoló
6. Hajlított felső panel
7. Állítható láb

A gyártó fenntartja a jogot a technika fejlődésének köszönhetően a termék fejlesztését célzó változásokra. Ezek a változások nem olvashatók a kezelési utasításokban, bár az egyes típusoknál leírt lényeges tulajdonságok megmaradnak.

