

HASZNÁLATI ÚTMUTATÓ

MELEGENTARTÓ PULT BTEB711, BTEB711FN, BTEB714, BTEB714FN, BTEB718, BTEB718FN, BTEB721, BTEB721FN



Olvassa el, és a készülék közelében őrizze meg jelen használati útmutatót.



Importőr: Vendi Hungária Kft.

Szervizbejelentés: a www.vendi.hu weboldalon vagy a 74/510-054 106 telefonon.

MEGFELEŐSÉGI NYILATKOZAT

EN WE, **ÇÖZÜM MUTFAK SANAYİ VE TİCARET A.Ş., 10015 SOKAK NO:13 AOSB IZMIR - TURKEY**, FELELŐSÉGÜNK TELJES TUDATÁBAN KIJELENTJÜK, HOGY AZ ALÁBBI TERMÉKEK: MEGFELELNEK A KÖVETKEZŐ IRÁNYELVEKNEK,
2014/35/EU

Alacsony Feszültség Irányelv módosításokkal
ÉS A KÖVETKEZŐ SZABVÁNYOKNAK.

LVD: EN 60335-1:2012+A11:2014, EN 60335-2-50:2005+A1:2008+A1:2009

TERMÉK: BAIN-MARIE(melegentartó)

MODEL: BTEB

MÁRKANÉV:

arisco.



Firat Aksen
Engineer
Technical Service

KIBOCSÁTÁS DÁTUMA: 15/05/2016

UYGUNLUK BEYANI – DECLARATION OF CONFORMITY KONFORMITÄTSEKRLÄRUNG - DÉCLARATION DE CONFORMITÉ DECLARACIÓN DE CONFORMIDAD - DICHIARAZIONE DI CONFORMITÀ

TR BİZ, **ÇÖZÜM MUTFAK SANAYİ VE TİCARET A.Ş., 10015 SOKAK NO:13 AOSB IZMIR-TURKEY** FİRMASI OLARAK AŞAĞIDAKİ ÜRÜNLERİN BELİRTİLEN DİREKTİF VE STANDARTLARA UYGUNLUĞUNU BEYAN EDERİZ

EN WE, **ÇÖZÜM MUTFAK SANAYİ VE TİCARET A.Ş., 10015 SOKAK NO:13 AOSB IZMIR - TURKEY**, DECLARE UNDER OUR SOLE RESPONSIBILITY THAT THE PRODUCTS BELOW:

DE WIR, **ÇÖZÜM MUTFAK SANAYİ VE TİCARET A.Ş., 10015 SOKAK NO:13 AOSB IZMIR-TURKEY**, ERKLAREN IN ALLEINIGER VERANTWORTUNG, DASS DIE PRODUKTE:

FR NOUS, **ÇÖZÜM MUTFAK SANAYİ VE TİCARET A.Ş., 10015 SOKAK NO:13 AOSB IZMIR-TURKEY** DECLARONS SOUS NOTRE SEULE RESPONSABILITE QUE LES PRODUITS SUIVANTS:

ES NOSOTROS, **ÇÖZÜM MUTFAK SANAYİ VE TİCARET A.Ş., 10015 SOKAK NO:13 AOSB IZMIR-TURKEY**, DECLARAMOS BAJO NUESTRA ENTERA RESPONSABILIDAD QUE LOS PRODUCTOS ABAJO:

IT NOI, **ÇÖZÜM MUTFAK SANAYİ VE TİCARET A.Ş., 10015 SOKAK NO:13 AOSB IZMIR-TURKEY**, DICHIARIAMO SOTTO LA NOSTRA PIENA RESPONSABILITÀ CHE I PRODOTTI SOTTO:

EN ARE IN COMPLIANCE WITH THE FOLLOWING DIRECTIVES,
DE GEMÄSS MIT FOLGENDEN RICHTLINIEN,
FR SONT CONFORMES AUX PRESCRIPTIONS
DES DIRECTIVES SUIVANTES,
ES RESPETAN LAS SIGUIENTES DIRECTIVAS,
IT SONO CONFORMI ALLE SEGUENTI DIRETTIVE.

2014/35/EU
Low Voltage Directive (as amended)

EN AND WITH THE FOLLOWING STANDARDS.
DE UND MIT DEN FOLGENDEN NORMEN.
FR ET AUX NORMES SUIVANTES.
ES Y EN LAS SIGUIENTES NORMAS.
IT E DALLE SEGUENTI NORME.

LVD: EN 60335-1:2012+A11:2014,
EN 60335-2-50:2005+A1:2008+A1:2009

ÜRÜN/PRODUCT/PRODUKT/PRODUIT/PRODUCTO/PRODOTTO: **BENMARI/BAIN-MARIE/BAIN-MARIE/BAIN MARIE/BAÑO MARÍA/ BAGNOMARIA**

MODEL/MODEL/MODELL/MODÈLE/MODELO/MODELLO: **BTEB711, BTEB711F, BTEB711FN, BTEB714, BTEB741F, BTEB714FN, BTEB718, BTEB718F, BTEB718FN,**

MARKA/BRAND/MARKE/MARQUE/MARCA/MARCA : **arisco.**

ÜRETİCİ/MANUFACTURER/HERSTELLER/FABRICANT/FABRICANTE/PRODUTTORE:
ÇÖZÜM MUTFAK SANAYİ VE TİCARET A.Ş.

DATE OF EMISSION
DÜZENLENME TARİH
15/05/2016



Firat Aksen
Engineer
Technical Service

TARTALOM

TARTALOM

1. CÉLOK ÉS ALKALMAZÁSI TERÜLETEK
2. FELELŐSSÉGEK
3. JELÖLÉSEK
4. MŰSZAKI ADATOK (ALAPJELLEMZŐK)
5. SZÁLLÍTÁS ÉS BESZERELÉS
6. ÁLTALÁNOS ALAPELVEK
7. INFORMÁCIÓK ÉS FELSZERELÉSEK A TERMÉKKEL KAPCSOLATBAN
8. A KÉSZÜLÉK LEÍRÁSA MAGYARÁZATOKKAL
9. A KÉSZÜLÉK ELHELYEZÉSE ÉS AZ INDÍTÁS ELŐKÉSZÜLETEI
BESZERELÉS AZ ÖSSZESZERELÉST MEGELŐZŐEN
AZ INDÍTÁS ELŐKÉSZÜLETEI
VÉGSŐ ELLENŐRZÉS AZ INDÍTÁS ELŐTT
10. INDÍTÁS
12. KARBANTARTÁS ÉS TISZTÍTÁS
NAPI . KARBANTARTÁS ÉS TISZTÍTÁS
HETI . KARBANTARTÁS ÉS TISZTÍTÁS
13. BIZTONSÁG
14. HIBAELHÁRÍTÁS
15. ALKATRÉSZLISTA

1. CÉLOK ÉS ALKALMAZÁSI TERÜLETEK



A termék biztonságos használatának és karbantartásának leírása




2. FELELŐSSÉG

A termék tulajdonosának felelőssége: A termék tulajdonosa felelős a Használati Útmutatóban leírt biztonsági szabályok betartásáért vagy személyesen, vagy azáltal, hogy átruházza a felelősségét és a vállalt kockázatot, amely a használat során felmerülhet. A termék tulajdonosa felelős továbbá a gép rendszeres karbantartásáért.

A termék gyártójának felelőssége: A gyártó felelős a gyártási és összeszerelési hibákból származó kockázatokért, abban az esetben is, ha a jelen Útmutatóban leírt összes követelménynek eleget tettek.

3. JELÖLÉSEK

	FIGYELEM: Ez a jelölés azt jelenti, hogy a vonatkozó utasítást be kell tartani, máskülönben kockázat lép fel, amely károkat és veszélyt okozhat.
	VIGYÁZAT: Ez a jelölés azokat a kockázatot jelentő körülményeket jelenti, amelyek anyagi károkhoz, illetve személyi sérülésekhez vezethetnek, feltéve, hogy a kezelő személy nem figyel

	kellőképpen, valamint fokozott figyelemre szolít fel.
	VESZÉLY: Ez a jelölés a fokozott kockázatot jelentő körülményekre hívja fel a figyelmet, amelyek között személyi sérülés következhet be, abban az esetben, ha a kezelő személy nem figyel kellőképpen, valamint arra, hogy a jelöléssel ellátott szabályt minden körülmények között be kell tartani.
	VESZÉLY: Ez a jelölés fokozott kockázatra hívja fel a figyelmet, amely esetén személyi sérülés történhet, illetve bekövetkezhet a halál, elektromos ütés következtében.
	Potenciálkiegyenlítő csatlakoztatási pont (Ha szükséges, csatlakoztatni kell más felszereléshez, a potenciál kiegyenlítése miatt)

A	ÇÖZÜM MUTFAK A.Ş. 10015 SOK.NO:13 AOSB ÇIĞLI-İZMİR		Tel :+90 232 376 72 76 Fax:+90 232 376 72 78 izmirsts@cozummutfak.com	
B	Mod:	SN:		
C	Volt:	Gas: gr	Class: F G - H	
D	P(H ₂ O) = ()x101 kPa (Bar)	MADE IN  		
E	Kw:	IPX	TURKEY	
	J	K	L	M

A – a gyártó cégre vonatkozó információk

B – modell

C – energia

D – nyomás

E – teljesítmény

F – Sorozatszám (az első három számjegy a csoportkód, a 4. és az 5. a gyártási év, a 6. és a 7. a gyártási hónap, a 8., 9., és a 10. a sorozatszám)

G – Felhasznált gáz és annak mennyisége

H – Osztály

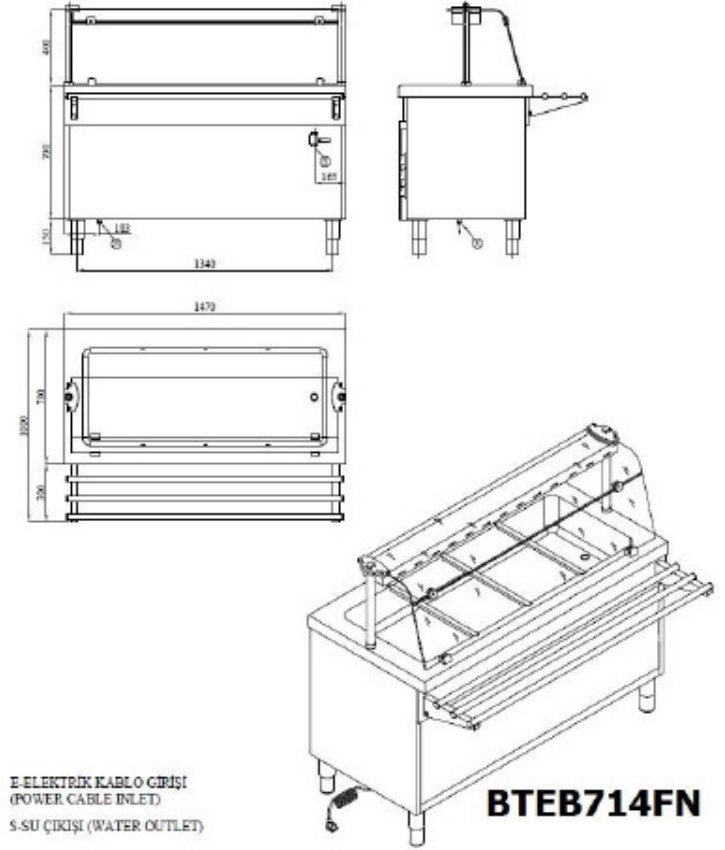
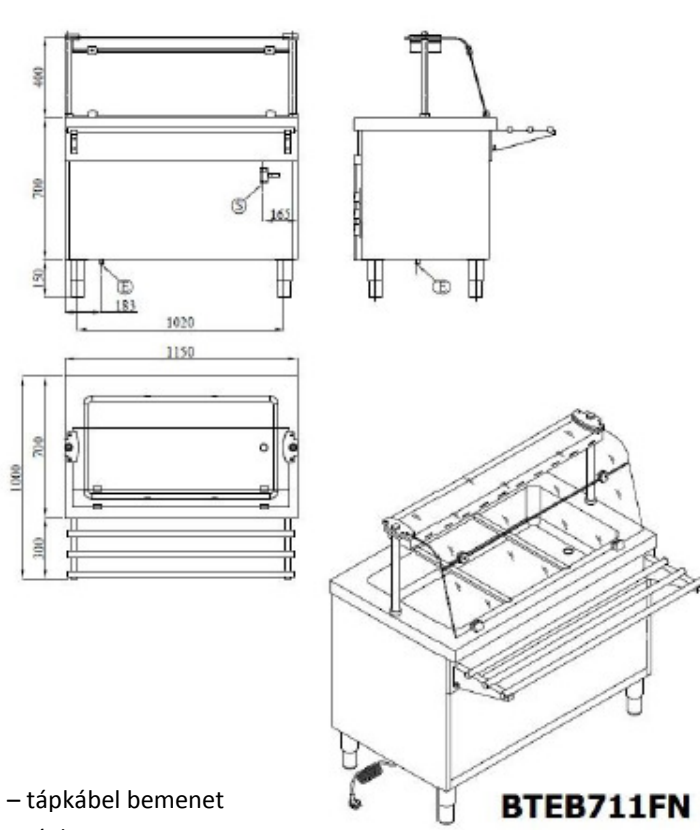
J – IP osztály

K – Gyártás helye

L – CE jelölés

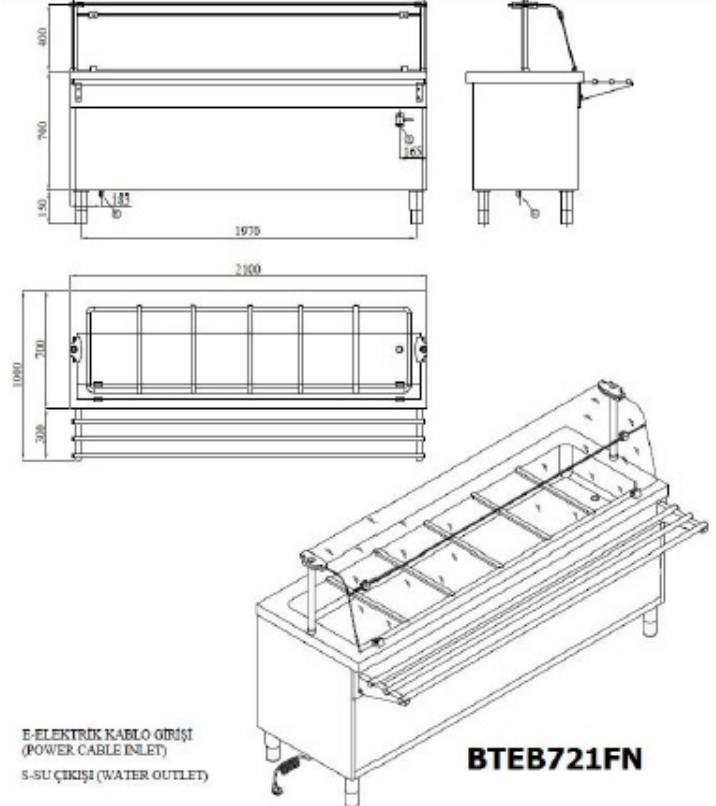
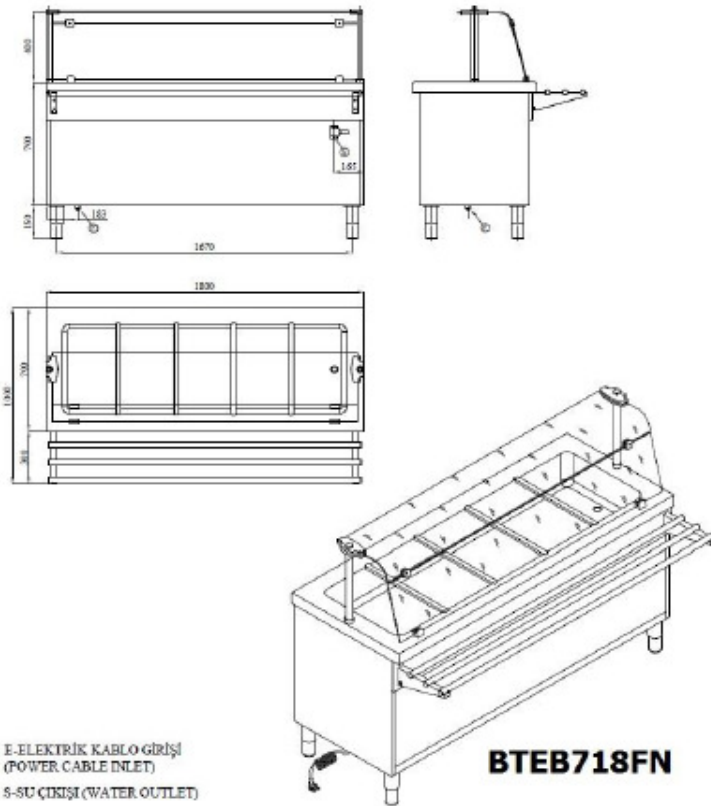
M – WEEE jelölés

4. MŰSZAKI ADATOK



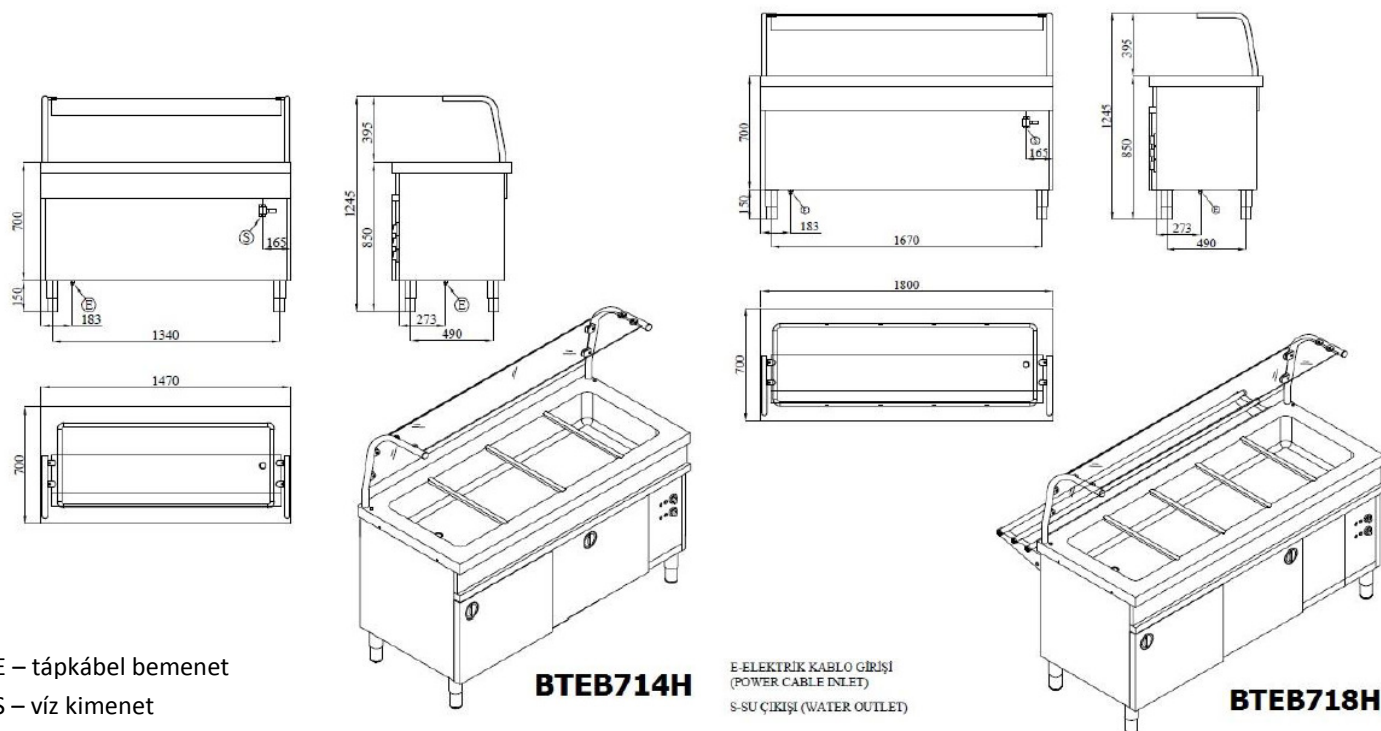
E – tápkábel bemenet
S – víz kimenet

E-ELEKTRIK KABLO GİRİŞİ
(POWER CABLE INLET)
S-SU ÇIKIŞI (WATER OUTLET)







E-ELEKTRIK KABLO GİRİŞİ
(POWER CABLE INLET)
S-SU ÇIKIŞI (WATER OUTLET)

E-ELEKTRIK KABLO GİRİŞİ
(POWER CABLE INLET)
S-SU ÇIKIŞI (WATER OUTLET)





MODEL	MÉRETEK (mm)	TELJESIT-MÉNY (Kw)	TÁPEGYSÉG	KÁBEL (mm ²)	BRUTTÓ SÚLY kg	BRUTTÓ M3
BTEB711	1150x700x850	2	220-230V/50Hz	3x1,5	67	0,85
BTEB711FN	1150x700/1000x850/1245	2	220-230V/50Hz	3x1,5	85	0,93
BTEB714	1470x700x850	3	220-230V/50Hz	3x1,5	79	1,09
BTEB714 FN	1470x700/1000x850/1245	3	220-230V/50Hz	3x1,5	99	1,19
BTEB718	1800x700x850	3	220-230V/50Hz	3x1,5	95	1,31
BTEB718 FN	1800x700/1000x850/1245	3	220-230V/50Hz	3x1,5	118	1,42
BTEB721	2100x700x850	4	220-230V/50Hz	3x1,5	115	1,53
BTEB721 FN	2100x700/1000x850/1245	4	220-230V/50Hz	3x1,5	133	1,68
BTEB714HFN	1470x700/1000x850/1245	5	220-230V/50Hz	3x1,5	125	1,19
BTEB718HFN	1800x700/1000x850/1245	5	220-230V/50Hz	3x1,5	147	1,43

5. SZÁLLÍTÁS ÉS SZERELÉS

	Bizonyosodjon meg arról, hogy szállítás közben a készülék ne eshessen le, és ne dőlhessen el.
	Helyezze a terméket sík, és tömör padlózatra.
	Ne szerelje a készüléket gyúlékony, vagy robbanásveszélyes anyagok közelébe, vagy működő fűtőszerkezetek közelébe.
	Mindig tartson egy tűzoltó készüléket, amelynek a működését rendszeresen ellenőrzik, a bojler közelében.

6. ÁLTALÁNOS ELVEK

-  Az Elektromos működtetésű berendezések csatlakoztatását, és karbantartását megfelelő képesítéssel rendelkező szakemberek végezhetik, akik részesültek a berendezések beszereléséről, és karbantartásáról szóló képzésben.
-  A készülék áramtalanítása a gép áramellátási kábelének az áramkörből való eltávolításával történik, illetve a főkapcsoló kikapcsolásával.



ERROR: stackunderflow
OFFENDING COMMAND: ~

STACK: