

**IT - BRASIERA FISSA 22IT. GAS**

APPENDICE: Tabella B - Pressione gas/dati tecnici ugelli

**GB-IE - MULTIFUNCTIONAL GAS COOKER 22 L.**

APPENDIX: Table B - Gas pressure/nozzles technical data

**DE - KIPPBRATPFANNE ZUR WANDMONTAGE 22IT. GASBETRIEBEN**

ANHANG: Tabelle B - Gasdruck/technische Daten der Düsen

**FR - BE - BRAISIÈRE FIXE 22IT. GAZ**

APPENDICE : Tableau B - Pression du gaz/caractéristiques techniques des buses

**BE - VASTE STOOFPAN 22IT. GAS**

BIJLAGE: Tabel B - Gasdruk/technische gegevens sproeiers

**ES - SARTÉN FIJA 22IT. GAS**

APÉNDICE: Tabla B - Presión gas/datos técnicos de las boquillas

**NL - VASTE STOOFPAN 22IT. GAS**

BIJLAGE: Tabel B - Gasdruk/technische gegevens sproeiers

**PT - FRIGIDEIRA FIXA 22IT. GÁS**

APÉNDICE: Tabela B - Pressão do gás/dados técnicos dos bicos

**DK - MULTISTEGER 22IT. GAS**

APPENDIKS: Tabel B - Gastryk/tekniske specifikationer for dyser

**SE - FAST GASDRIVET STEKBORD 22 I**

BILAGA: Tabell B - Gastryck/Tekniska data för dysor

**NO - FAST GASSDREVET STEKEPANNE 22IT**

VEDLEGG: Tabell B - Gasstrykk/Tekniske data for dyser

**AT - CH -KIPPBRATPFANNE ZUR WANDMONTAGE 22IT. GASBETRIEBEN**

ANHANG: Tabelle B - Gasdruck/technische Daten der Düsen

**FI - KIINTEÄ PAISTINPANNU 22 I KAASU**

LIITE: Taulukko B – Kaasun paine/suuttimien tekniset tiedot

**EE - MULTIFUNKTIONAALNE GAASIL TÖÖTAV KÜPSETUSSEADIS 22 L**

LISA: Tabel B - Gaasirõhk/düüside tehnilised andmed

**LT - UNIVERSALINĖ DUJINĖ VIRYKLĖ, 22 L**

Priedas: Lentelė B - Duomenys apie dujų slėgą ir purkštukus

**LV - STACIONĀRS GĀZES SAUTĢĀNAS KATLS 22IT**

TABULA B - Gāzes spiediens un uzgaļu dati

**CZ - CS PLYNOVÁ NÁDOBA NA DUŠENÍ, 22 I**

PRÍLOHA: Tabulka B – Tlak plynu a údaje trysek

**SK - PLYNOVÁ NÁDOBA NA DUSENIE**

PRÍLOHA: TABUĽKA B – Tlak plynu a údaje o dýzach

**PL - PATELNIĄ PRZECHYLNĄ MONTOWANĄ NA STAŁE 22 L GAZOWĄ**

ZAAŁĄCZNIK: TABELA B—Ciśnienie gazu/dane techniczne dysz

**HU - 22IT GÁZ MULTIFUNKCIÓS SŰTŐ**

MELLÉKLET: B. táblázat - Gáznyomás/fűvóka műszaki adatai

**SL - VEČNAMENSKI PLINSKI KUHALNIK 22 I**

DODATEK: tabela B - Tlak plina in podatki o šobah

**GR - ΣΤΑΘΕΡΟ ΤΗΓΑΝΙ 22IT. ΑΕΡΙΟ**

ΠΑΡΑΡΤΗΜΑ: Πίνακας Β - Πίεση αερίου/τεχνικά χαρακτηριστικά μπεκ

**IS - MT - FJÖLVIRK GASSTEIKARPANNA 22 L.**

VIÐAUKI: Tafla B - Gasþrýstingur/tæknilegar upplýsingar um gasstúta (spíssa)

**LU - BRAISIÈRE FIXE 22IT. GAZ**

APPENDICE : Tableau B - Pression du gaz/caractéristiques techniques des buses

**CY - ΣΤΑΘΕΡΟ ΤΗΓΑΝΙ 22IT. ΑΕΡΙΟ**

ΠΑΡΑΡΤΗΜΑ: Πίνακας Β - Πίεση αερίου/τεχνικά χαρακτηριστικά μπεκ

**BG - ФИКСИРАНА БРАСИЕРА**

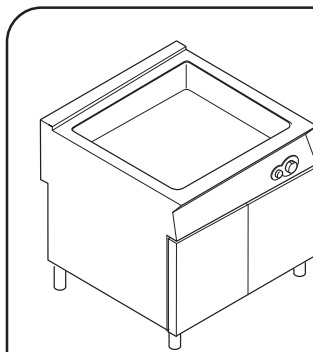
ТАБЛИЦА В - Налягане на газта и данни на дюзите

**RO - TIGAIE FIXA 22 L. GAZ**

ANEXA: Tabelul B - Presiune gaz/date tehnice duze

**TR - GAZLI ÇOK-FONKSIYONLU PISIRICI**

EK: TABLO B - Gaz basinci ve ayar uçlari verileri



CE

DOC. NO. 59589A900  
EDITION 1 03 2011

## IT. ITALIA (categoria II2H3+)

TABELLA B - Pressione gas e dati ugelli

TIPO GAS			G20						G30/G31											
			Nominale			Minima			Massima			Nominale			Minima			Massima		
PRESSIONE GAS		(mbar)	20			17			25			28-30/37			20/25			35/45		
MODELLI	Ø (mm)	kW	Aeratore	Ugello MAX		Ugello MIN		Pilota	Aeratore	Ugello MAX		Ugello MIN		Pilota						
			mm	mm	Stamp.	mm	Stamp.	n°	mm	mm	Stamp.	mm	Stamp.	n°						
Modello 1M			-	-	17	2,90	290	2,60	260	25	17	1,90	190	1,50	150	24				
Potere calorifico inferiore (Hi)			34.02 MJ/m <sup>3</sup>						45.65 MJ/Kg (Gas G30)											
Consumo gas complessivo (con potere calorifico inferiore (Hi) a 15°C e 1013mbar)																				
+9MFGHDIO0		kW 14	1,48 m <sup>3</sup> /h						1,10 Kg/h											

## GB-IE. GREAT BRITAIN - IRELAND (category II2H3+)

TABLE B - Gas pressure and nozzle data

GAS TYPE			G20						G30/G31											
			Nominal			Min.			Max.			Nominal			Min.			Max.		
GAS PRESSURE		(mbar)	20			17			25			28-30/37			20/25			35/45		
MODELS	Ø (mm)	kW	Aerator	MAX nozzle		MIN nozzle		Pilot	Aerator	MAX nozzle		MIN nozzle		Pilot						
			mm	mm	Stamp.	mm	Stamp.	no.	mm	mm	Stamp.	mm	Stamp.	no.						
Model 1M			-	-	17	2,90	290	2,60	260	25	17	1,90	190	1,50	150	24				
Lower heating power (Hi)			34.02 MJ/m <sup>3</sup>						45.65 MJ/kg (G30 gas)											
Total gas consumption (with lower heating power (Hi) at 15°C and 1013mbar)																				
+9MFGHDIO0		kW 14	1.48 m <sup>3</sup> /h						1.10 kg/h											

# DE. GERMANY (category II2ELL3B/P)

TABELLE B - Gasdruck und Daten der Düsen												
GASART		G20			G30/G31			G25				
GASDRUCK		Mindestdruck	Höchstdruck	Mindestdruck	Höchstdruck	Mindestdruck	Höchstdruck	Mindestdruck	Höchstdruck			
MODELLE		Ø (mm)	kW	Luftring mm	Düse MAX mm	Düse MIN mm	Zündflamme Anz	Luftring mm	Düse MAX mm	Düse MIN mm	Zündflamme Anz	
			(mbar)	20	Ø	Ø	25	50	42,5	Ø	25	
Modell 1M		-	-	17	2,90	2,60	260	Ø	165	130	180	24
Unterer Heizwert (HI)		34,02 Mj/m <sup>3</sup>			45,65 Mj/Kg (Gas G30)			29,25 Mj/m <sup>3</sup>				
Gesamtgasverbrauch (mit unterem Heizwert (HI) bei 5°C und 10mbar)												
+9MFGHD100		kW 14		148 m <sup>3</sup> /h			110 Kg/h			172 m <sup>3</sup> /h		

# FR-BE FRANCE (category II2E+3+)

TABLEAU B - Pression du gaz et caractéristiques des buses														
TYPE DE GAZ		G20				G30/G31				G25				
		Nominale	Minimum	Maximum		Nominale	Minimum	Maximum		Nominale	Minimum	Maximum		
PRESSION DU GAZ	(mbars)	20/25	17/20	25/30	28-30/37	20/25	35/45	20/25	20/25	17/20	25/30			
MODÈLES	Ø (mm)	Aérateur	Buse MAX	Buse MIN	Veilleuse gaz	Aérateur	Buse MAX	Buse MIN	Veilleuse gaz	Aérateur	Buse MAX	Buse MIN	Veilleuse gaz	
		mm	mm Estamp.	mm Estamp.	N°	mm	mm Estamp.	mm Estamp.	N°	mm	mm Estamp.	mm Estamp.	N°	
Modèle 1M	-	17	2,90	2,60	260	25	190	150	160	24	3,05	2,60	260	25
Pouvoir calorifique inférieur (Hi)		34,02 Mj/m <sup>3</sup>												
Pouvoir calorifique total de gaz (avec un pouvoir calorifique inférieur (Hi) à 5°C et 0,8 mbars)		45,65 Mj/Kg (Gaz G30)												
+9MFCH100		kW 14		148 m <sup>3</sup> /h		10 Kg/h		172 m <sup>3</sup> /h						

# BE. BELGIUM (category II2E+3+)

TABEL B - Gasdruk en gegevens sproeiers															
SOORT GAS		G20				G30/G31				G25					
		Nominaal	Minimaal	Maximaal		Nominaal	Minimaal	Maximaal		Nominaal	Minimaal	Maximaal			
GASDRUK	(mbar)	20/25	17/20	25/30		28-30/37	20/25	35/45		20/25	17/20	25/30			
MODELLEN	Ø (mm)	kW	Beluchter	Sproeier MAX	Sproeier MIN	Waakvlambrander	Beluchter	Sproeier MAX	Sproeier MIN	Waakvlambrander	Beluchter	Sproeier MAX	Sproeier MIN	Waakvlambrander	
			mm	mm	mm	n°	mm	mm	mm	n°	mm	mm	mm	mm	n°
Model 1M	-	-	17	2,90	2,60	260	25	190	190	150	150	160	260	260	25
Verwarmingswaarde van minder (Hi) dan		34,02 Mj/m <sup>3</sup>													
Totaal gasverbruik (met een verwarmingswaarde van minder (Hi) dan 15°C en 0,8mbar)		45,65 Mj/Kg (Gas G30)													
+9MFGHDIO0	kW 14	148 m <sup>3</sup> /u				110 kg/u				172 m <sup>3</sup> /u					

## NL. THE NETHERLANDS (category II2L3B/P)

TABEL B - Gasdruk en gegevens sproeiers															
SOORT GAS			G25						G30/G31						
			Nominaal		Minimaal		Maximaal		Nominaal		Minimaal		Maximaal		
GASDRUK		(mbar)	25		20		30		30		25		35		
MODELLEN	Ø (mm)	kW	Beluchter	Sproeier MAX		Sproeier MIN		Waakvlambrander	Beluchter	Sproeier MAX		Sproeier MIN		Waakvlambrander	
			mm	mm	Opdruk	mm	Opdruk	n°	mm	mm	Opdruk	mm	Opdruk	n°	
Model 1M	-	-	15	3,05	305	2,60	260	25	17	1,90	190	1,50	150	24	
Verwarmingwaarde van minder (Hi) dan			34.02 Mj/m <sup>3</sup>						45.65 Mj/Kg (Gas G30)						
Totaal gasverbruik (met een verwarmingwaarde van minder (Hi) dan 15°C en 1013mbar)															
+9MFGHDIO0		kW 14		1,48 m <sup>3</sup> /u						1,10 kg/u					

## ES. SPAIN (category II2H3+)

TABLA B - Presión del gas y datos de las boquillas															
TIPO DE GAS			G20						G30/G31						
			Nominal		Mínima		Máxima		Nominal		Mínima		Máxima		
PRESIÓN DEL GAS		(mbar)	20		17		25		28-30/37		20/25		35/45		
MODELOS	Ø (mm)	kW	Aireador	Boquilla MÁX		Boquilla MÍN		Piloto	Aireador	Boquilla MÁX		Boquilla MÍN		Piloto	
			mm	mm	Grabado	mm	Grabado	n°	mm	mm	Grabado	mm	Grabado	n°	
Modelo 1M	-	-	17	2,90	290	2,60	260	25	17	1,90	190	1,50	150	24	
Poder calorífico inferior (Hi)			34.02 Mj/m <sup>3</sup>						45.65 Mj/kg (Gas G30)						
Consumo total de gas (calculado con poder calorífico inferior (Hi) a 15 °C y 1013mbar)															
+9MFGHDIO0		kW 14		1,48 m <sup>3</sup> /h						1,10 kg/h					

## PT. PORTUGAL (category II2H3+)

TABELA B - Pressão do gás e dados dos bicos

TIPO DE GÁS			G20						G30/G31							
			Nominal		Mínima		Máxima		Nominal		Mínima		Máxima			
PRESSÃO DO GÁS		(mbar)	20		17		25		28-30/37		20/25		35/45			
MODELOS	Ø (mm)	kW	Ventilador	Bico MÁX		Bico MÍN		Piloto	Ventilador	Bico MÁX		Bico MÍN		Piloto		
			mm	mm	Grav.	mm	Grav.	n.º	mm	mm	Grav.	mm	Grav.	n.º		
Modelo 1M			-	-	17	2,90	290	2,60	260	25	17	1,90	190	1,50	150	24
Poder calorífico inferior (Hi)			34.02 MJ/m <sup>3</sup>						45.65 MJ/Kg (Gás G30)							
Consumo de gás total (com poder calorífico inferior (Hi) a 15°C e 1013mbar)																
+9MFGHDIO0		kW 14		1,48 m <sup>3</sup> /h						1,10 Kg/h						

## DK. DENMARK (category II2H3B/P)

TABEL B - Gastryk og tekniske specifikationer for dyser

GASTYPE			G20						G30/G31							
			Nominelt		Minimum		Maksimum		Nominelt		Minimum		Maksimum			
GASTRYK		(mbar)	20		17		25		30		25		35			
MODELLER	Ø (mm)	kW	Lufttil- blander	Dyse MAKS.		Dyse MIN.		Tænd- flamme	Lufttil- blander	Dyse MAKS.		Dyse MIN.		Tænd- flamme		
			mm	mm	Trykt.	mm	Trykt.	Antal	mm	mm	Trykt.	mm	Trykt.	Antal		
Model 1M			-	-	17	2,90	290	2,60	260	25	17	1,90	190	1,50	150	24
Mindste varmeeffekt (Hi)			34,02 MJ/m <sup>3</sup>						45,65 MJ/kg (Gas G30)							
Samlet gasforbrug (med mindste varmeeffekt (Hi) ved 15°C og 1013 mbar)																
+9MFGHDIO0		kW 14		1,48 m <sup>3</sup> /t						1,10 kg/t						

## SE. SWEDEN (category II2H3B/P)

TABELL B - Gstryck och dysdata

TYP AV GAS			G20						G30/G31							
			Nominell		Min		Max		Nominell		Min		Max			
GASTRYCK		(mbar)	20		17		25		30		25		35			
MODELLER	Ø (mm)	kW	Luftare	Dysa MAX		Dysa MIN		Pilotbrännare	Luftare	Dysa MAX		Dysa MIN		Pilotbrännare		
			mm	mm	Märkning	mm	Märkning	Antal	mm	mm	Märkning	mm	Märkning	Antal		
Modell 1M			-	-	17	2,90	290	2,60	260	25	17	1,90	190	1,50	150	24
Lägsta värmeeffekt (H)			34.02 MJ/m <sup>3</sup>						45.65 MJ/kg (Gas G30)							
Total gasförbrukning (beräknad med lägsta värmeeffekt (H) 15°C och 1013mbar)																
+9MFGHDIO0		kW14		1,48 m <sup>3</sup> /h						1,10 Kg/h						

## NO. NORWAY (category II2H3B/P)

TABELL B - Gasstrykk og dysedata

GASSTYPE			G20						G30/G31							
			Nominellt		Min.		Maks.		Nominellt		Min.		Maks.			
GASSTRYKK		(mbar)	20		17		25		28-30/37		20/25		35/45			
MODELLER	Ø (mm)	kW	Lufttil- blander	MAKS dyse		MIN dyse		Tenn- flamme	Lufttil- blander	MAKS dyse		MIN dyse		Tenn- flamme		
			mm	mm	Stempel.	mm	Stempel.	nr.	mm	mm	Stempel.	mm	Stempel.	nr.		
Modell 1M			-	-	17	2,90	290	2,60	260	25	17	1,90	190	1,50	150	24
Laveste varmeeffekt (Hi)			34.02 MJ/m <sup>3</sup>						45.65 MJ/kg (G30 gass)							
Totalt gassforbruk (med laveste gassforbruk (Hi) ved 15°C og 1013mbar)																
+9MFGHDIO0		kW 14		1.48 m <sup>3</sup> /h						1.10 kg/h						



## AT-CH. AUSTRIA - SWITZERLAND (category II2H3B/P)

TABELLE B - Gasdruck und Daten der Düsen

GASART			G20						G30/G31							
			Nenndruck		Mindestdruck		Höchstdruck		Nenndruck		Mindestdruck		Höchstdruck			
GASDRUCK		(mbar)	20		17		25		50		42,5		57,5			
MODELLE	Ø (mm)	kW	Luftring		Düse MAX		Düse MIN		Zündflamme	Luftring		Düse MAX		Düse MIN		Zündflamme
			mm	mm	Stempel.	mm	Stempel.	Anz.		mm	mm	Stempel.	mm	Stempel.	Anz.	
Modell 1M			-	-	17	2,90	290	2,60	260	25	15	1,65	165	1,30	130	24
Unterer Heizwert (Hi)			34.02 MJ/m <sup>3</sup>						45.65 MJ/Kg (Gas G30)							
Gesamtgasverbrauch (mit unterem Heizwert (Hi) bei 15°C und 1013mbar)																
+9MFGHDIO0		kW 14		1,48 m <sup>3</sup> /h						1,10 Kg/h						

## FI. FINLAND (category II2H3B/P)

TAULUKKO B - Kaasun paine ja suuttimien tiedot

KAASUTYYPPI			G20						G30/G31							
			Nimellinen		Minimi		Maksimi		Nimellinen		Minimi		Maksimi			
KAASUN PAINE		(mbar)	20		17		25		30		25		35			
MALLIT	Ø (mm)	kW	Tuuletin		Suutin MAX		Suutin MIN		Syttytysliekki	Tuuletin		Suutin MAX		Suutin MIN		Syttytysliekki
			mm	mm	Merk.	mm	Merk.	nro		mm	mm	Merk.	mm	Merk.	nro	
Malli 1M			-	-	17	2,90	290	2,60	260	25	17	1,90	190	1,50	150	24
Alin lämmönkehityskyky (Hi)			34.02 MJ/m <sup>3</sup>						45.65 MJ/Kg (Kaasu G30)							
Kaasun kokonaiskulutus (alin lämmönkehityskyky (Hi) lämpötilassa 15°C ja 1013 mbar)																
+9MFGHDIO0		kW 14		1,48 m <sup>3</sup> /h						1,10 Kg/h						

## EE. ESTONIA (category II2H3B/P)

TABEL B - Andmed gaasi rõhu ja düüsi kohta

GAASI TÜÜP			G20						G30/G31					
			Nominaal		Min.		Maks.		Nominaal		Min.		Maks.	
GAASI RÕHK		(mbaar)	20		17		25		28-30/37		20/25		35/45	
MUDELID	Ø (mm)	kW 16	Ventilaator	MAKS. düüside		MIN. düüside		Süütleek	Ventilaator	MAKS. düüside		MIN. düüside		Süütleek
			mm	mm	Tempel	mm	Tempel	nr.	mm	mm	Tempel	mm	Tempel	nr.
Mudel 1M	-	-	17	2,90	290	2,60	260	25	17	1,90	190	1,50	150	24
Alumine kütteväärtus (Hi)			34,02 MJ/m <sup>3</sup>						45,65 MJ/kg (G30 gaas)					
Gaasitarbimine kokku (alumise kütteväärtuse (Hi) 15°C ja 1013mbari juures)														
+9MFGHDIO0		kW 16	1,48 m <sup>3</sup> /h						1,10 kg/h					

## LT. LITHUANIA (category II2H3B/P)

Lentelė B - duomenys apie dujų slėgį ir purkštukus

DUJŲ TIPAS			G20						G30/G31					
			Nominalus		Min.		Maks.		Nominalus		Min.		Maks.	
DUJŲ SLĖGIS		(milibarai)	20		17		25		28-30/37		20/25		35/45	
MODELIAI	Ø (mm)	kW	Aerato-rius	MAKS. purkštukas		MIN. purkštukas		Degiklis	Aerato-rius	MAKS. purkštukas		MIN. purkštukas		Degiklis
			mm	mm	Spaudas	mm	Spaudas	nr.	mm	mm	Spaudas	mm	Spaudas	nr.
1M Modelis	-	-	17	2,90	290	2,60	260	25	17	1,90	190	1,50	150	24
Mažesnė kaitinimo galia (Hi)			34,02 MJ/m <sup>3</sup>						45,65 MJ/kg (G30 dujos)					
Bendras dujų sunaudojimas (su mažesne kaitinimo galia (Hi) esant 15°C ir 1013mbarai)														
+9MFGHDIO0		kW 14	1,48 m <sup>3</sup> /val						1,10 kg/val					

## LV. LATVIA (category II2H3B/P)

TABULA B - Gāzes spiediens un uzgaļu dati

GĀZES VEIDS		G20							G30/G31						
		Sākotnējais		Minimālais		Maksimālais			Sākotnējais		Minimālais		Maksimālais		
GĀZES SPIEDIENS (mbar)		20		17		25			30		25		35		
MODEĻI	Ø (mm)	kW	Venti-lators	Uzgalis MAX		Uzgalis MIN		Signāl-lampīņa	Venti-lators	Uzgalis MAX		Uzgalis MIN		Signāl-lampīņa	
			mm	mm	lespiests.	mm	lespiests.	n°	mm	mm	lespiests.	mm	lespiests.	n°	
Modelis 1M		-	-	17	2,90	290	2,60	260	25	17	1,90	190	1,50	150	24
Mazākā karstuma jauda (Hi)			34.02 Mj/m3						45.65 Mj/Kg (Gāze G30)						
Kopējais gāzes patēriņš (ar mazāko karstuma jaudu (Hi) pie 15°C un 1013mbar)															
+9MFGHDIO0		kW 14		1,48 m3/h						1,10 Kg/h					

## CZ. CZECH REPUBLIC (category II2H3B/P)

TABULKA B - Tlak plynu a údaje trysek

DRUH PLYNU		G20							G30/G31						
		Jmenovitý		Minimální		Maximální			Jmenovitý		Minimální		Maximální		
TLAK PLYNU (mbar)		20		17		25			30		25		35		
MODELY	Ř (mm)	kW	Větrák	Tryska MAX		Tryska MIN		Pilot	Větrák	Tryska MAX		Tryska MIN		Pilot	
			mm	mm	Vytišť.	mm	Vytišť.	č	mm	mm	Vytišť.	mm	Vytišť.	č	
Modello 1M		-	-	17	2,90	290	2,60	260	25	17	1,90	190	1,50	150	24
Tepelný výkon dolní (Hi)			34,02 Mj/m3						45,65 Mj/Kg (Plyn G30)						
Celková spotřeba plynu (s dolním tepelným výkonem (Hi) při 15°C a 1013 mbar)															
+9MFGHDIO0		kW 14		1,48 m3/h						1,10 Kg/h					

## SK. SLOVAKIA (category II2H3B/P)

TABUĽKA B - Tlak plynu a údaje o dýzach

DRUH PLYNU			G20						G30/G31							
			Menovitý		Minimálny		Maximálny		Menovitý		Minimálny		Maximálny			
TLAK PLYNU		(mbar)	20		17		25		30		25		35			
MODELY	Ø (mm)	kW	Aerátor	Dýza MAX		Dýza MIN		Pilotná	Aerátor	Dýza MAX		Dýza MIN		Pilotná		
			mm	mm	Značka	mm	Značka	č	mm	mm	Značka	mm	Značka	č		
Model 1M			-	-	17	2,90	290	2,60	260	25	17	1,90	190	1,50	150	24
Spodný tepelný výkon (Hi)			34,02 MJ/m <sup>3</sup>						45,65 MJ/Kg (Plyn G30)							
Celková spotreba plynu (so spodným tepelným výkonom(Hi) pri 15°C a 1013mbar)																
+9MFGHDIO0		kW 14		1,48 m <sup>3</sup> /h						1,10 kg/h						

## TR. TURKEY (category II2H3B/P)

TABLO B - Gaz basıncı ve ayar uçları verileri

GAZ TİPİ			G20						G30/G31							
			Nominal		Minimum		Maksimum		Nominal		Minimum		Maksimum			
GAZ BASINCI		(mbar)	20		17		25		30		25		35			
MODELLER	Ø (mm)	kW	Havalan- dırıcı	Ayar ucu MAKS.		Ayar ucu MİN.		Pilot	Havalan- dırıcı	Ayar ucu MAKS.		Ayar ucu MİN.		Pilot		
			mm	mm	Bas.	mm	Bas.	sayısı	mm	mm	Bas.	mm	Bas.	sayısı		
Model 1M			-	-	17	2,90	290	2,60	260	25	17	1,90	190	1,50	150	24
Alt ısıtma değeri (Hi)			34.02 MJ/m <sup>3</sup>						45.65 MJ/Kg (Gaz G30)							
Toplam gaz tüketimi (alt ısıtma değeri (Hi) 15°C ve 1013mbar durumunda)																
+9MFGHDIO0		kW 14		1,48 m <sup>3</sup> /s						1,10 Kg/s						

# HU. HUNGARY (category II2HS3B/P)

B. TÁBLÁZAT - Gáznyomás és fűvókaadatok																			
GÁZFAJTA		G20				G30/G31				G25.1									
		Névleges	Minimum	Maximum	Névleges	Minimum	Maximum	Névleges	Minimum	Maximum	Névleges	Minimum	Maximum						
GÁZNYOMÁS		(mbar)		25	20	30	30	25	25	35	25	20	30						
TÍPUSOK	Ø (mm)	kW	Levegőzetető	Fűvóka MAX	Fűvóka MIN	Gyújtóláng	Levegőzetető	Fűvóka MAX	Fűvóka MIN	Gyújtóláng	Levegőzetető	Fűvóka MAX	Fűvóka MIN	Gyújtóláng					
			mm	mm	mm	mm	mm	mm	mm	mm	mm	mm	mm	mm	mm				
1M modell	-	-	15	2,70	270	2,25	225	25	17	1,90	190	1,50	150	24	13	3,05	305	260	25
Alsó hőteljesítmény (Hi)		34,02 Mj/m <sup>3</sup>				45,65 Mj/kg (G30 gáz)				29,30 Mj/m <sup>3</sup>									
Összesített gázfogyasztás (15°C és 1013 mbar melletti alsó hőértéknél (Hi))																			
+9M FGHDI00		14 kW		1,48 m <sup>3</sup> /h				1,10 kg/h				1,72 m <sup>3</sup> /h							

## PL. POLAND (category II2E3B/P)

TABELA B - Ciśnienie gazu oraz dane dysz

TYP GAZU			G20						G30/G31							
			Nominalne		Minimalne		Maksymalne		Nominalne		Minimalne		Maksymalne			
CIŚNIENIE GAZU		(mbar)	20		17		25		36		30		50			
MODELE	Ø (mm)	kW	Aerator	Dysza MAX		Dysza MIN		Pilot	Aerator	Dysza MAX		Dysza MIN		Pilot		
			mm	mm	Ozn.	mm	Ozn.	nr	mm	mm	Ozn.	mm	Ozn.	nr		
Model 1M			-	-	17	2,90	290	2,60	260	25	15	1,80	180	1,50	150	24
Dolna wartość opałowa (Hi)			34.02 MJ/m <sup>3</sup>						45.65 MJ/Kg (Gaz G30)							
Łączny pobór gazu (o dolnej wartości opałowej (Hi) przy 15°C i 1013mbar)																
+9MFGHD100		kW 14	1,48 m <sup>3</sup> /h						1,10 Kg/h							

## SI. SLOVENIA (category II2H3B/P)

TABELA B - tlak plina in podatki o šobah

VRSTA PLINA			G20						G30/G31							
			Nazivna		Najmanjša		Največja		Nazivna		Najmanjša		Največja			
TLAK PLINA		(mbar)	20		17		25		30		25		35			
MODELI	Ø (mm)	kW	Zračnik	Šoba MAKS		Šoba MIN		Pilot	Zračnik	Šoba MAKS		Šoba MIN		Pilot		
			mm	mm	Žig.	mm	Žig.	št	mm	mm	Žig.	mm	Žig.	št		
Model 1M			-	-	17	2,90	290	2,60	260	25	17	1,90	190	1,50	150	24
Spodnja kalorična moč (Hi)			34.02 MJ/m <sup>3</sup>						45.65 MJ/Kg (plin G30)							
Skupna potrošnja plina (pri spodnji kalorični moči (Hi), pri 15°C in 1013mbar)																
+9MFGHD100		kW 14	1,48 m <sup>3</sup> /h						1,10 Kg/h							

## GR. GREECE (category I12H3+)

### ΠΙΝΑΚΑΣ Β - Πίεση αερίου και χαρακτηριστικά των μπεκ

ΤΥΠΟΣ ΑΕΡΙΟΥ			G20						G30/G31							
			Όνομαστική		Ελάχιστη		Μέγιστη		Όνομαστική		Ελάχιστη		Μέγιστη			
ΠΙΕΣΗ ΑΕΡΙΟΥ		(mbar)	20		17		25		28-30/37		20/25		35/45			
ΜΟΝΤΕΛΑ	Ø (mm)	kW	Άνοιγμα		ΜΕΓ. μπεκ		ΕΛΑΧ. μπεκ		Καυστήρας ανάφλεξης	Άνοιγμα		ΜΕΓ. μπεκ		ΕΛΑΧ. μπεκ		Καυστήρας ανάφλεξης
			mm	mm	Ένδειξη	mm	Ένδειξη	αριθ		mm	mm	Ένδειξη	mm	Ένδειξη	αριθ	
Μοντέλο 1M			-	-	17	2,90	290	2,60	260	25	17	1,90	190	1,50	150	24
Κατώτερη θερμαντική ισχύς (Hi)			34.02 MJ/m <sup>3</sup>						45.65 MJ/Kg (Αέριο G30)							
Συνολική κατανάλωση αερίου (με κατώτερη θερμαντική ισχύ (Hi) στους 15°C και 1013mbar)																
+9MFGHDIO0		kW 14		1,48 m <sup>3</sup> /h						1,10 Kg/h						

## IS-MT. ISLAND - MALTA (category I3B/P)

### TAFLA B - Gasprýstingur og upplýsingar um gasstúta (spíssa)

GASTEGUND			G20						G30/G31							
			Nafngildi		Minnst		Mest		Nafngildi		Minnst		Mest			
GASPRÝSTINGUR		(mbar)	20		17		25		28-30/37		20/25		35/45			
TEGUNDIR	Ø (mm)	kW	Loftblöndungur		Stútur mest		Stútur minnst		Vaktari	Loftblöndungur		Stútur mest		Stútur minnst		Vaktari
			mm	mm	Þrykkt	mm	Þrykkt	nr.		mm	mm	Þrykkt	mm	Þrykkt	nr.	
TEGUND 1M			-	-	17	2,90	290	2,60	260	25	17	1,90	190	1,50	150	24
Minnsta varmagildi (Hi)			34.02 MJ/m <sup>3</sup>						45.65 MJ/kg (G30 gas)							
Heildar gasnotkun (m.v. minnsta varmagildi (Hi) við 15°C og 1013mbar)																
+9MFGHDIO0		KW 14		1.48 m <sup>3</sup> /klst						1.10 kg/klst						

## LU. LUXEMBOURG (category I2E)

TABLEAU B - Pression du gaz et caractéristiques des buses								
TYPE DE GAZ			G20					
			Nominale		Minimum		Maximum	
PRESSION DU GAZ		(mbars)	20		17		25	
MODÈLES	Ø (mm)	kW	Aérateur	Buse MAX		Buse MIN		Veilleuse gaz
			mm	mm	Estamp.	mm	Estamp.	N°
Modèle 1M		-	17	2,90	290	2,60	260	25
Pouvoir calorifique inférieur (Hi)			34.02 MJ/m <sup>3</sup>					
Consommation totale de gaz (avec un pouvoir calorifique inférieur (Hi) à 15°C et 1013 mbars)								
+9MFGHDIO0		kW 14	1,48 m <sup>3</sup> /h					

## CY. CYPRUS (category I3B/P)

ΠΙΝΑΚΑΣ Β - Πίεση αερίου και χαρακτηριστικά των μπεκ								
ΤΥΠΟΣ ΑΕΡΙΟΥ			G30/G31					
			Ονομαστική		Ελάχιστη		Μέγιστη	
ΠΙΕΣΗ ΑΕΡΙΟΥ		(mbar)	30		25		35	
ΜΟΝΤΕΛΑ	Ø (mm)	kW	Άνοιγμα	ΜΕΓ. μπεκ		ΕΛΑΧ. μπεκ		Καυστήρας ανάφλεξης
			mm	mm	Ένδειξη	mm	Ένδειξη	αριθ
Μοντέλο 1M		-	17	1,90	190	1,50	150	24
Κατώτερη θερμαντική ισχύς (Hi)			45.65 MJ/Kg (Αέριο G30)					
Συνολική κατανάλωση αερίου (με κατώτερη θερμαντική ισχύ (Hi) στους 15°C και 1013mbar)								
+9MFGHDIO0		kW 14	1,10 Kg/h					



## BG. BULGARIA (category II2H3B/P)

ТАБЛИЦА В - Налягане на газта и данни на дюзите

ТИП НА ГАЗТА			G20						G30/G31							
			Номинално		Минимално		Максимално		Номинално		Минимално		Максимално			
НАЛЯГАНЕ НА ГАЗТА		(mbar)	20		17		25		30		25		35			
МОДЕЛИ	Ø (mm)	kW	Аератор	Дюза MAX		Дюза MIN		Водач	Аератор	Дюза MAX		Дюза MIN		Водач		
			mm	mm	Озн.	mm	Озн.	н°	mm	mm	Озн.	mm	Озн.	н°		
Модел 1М			-	-	17	2,90	290	2,60	260	25	17	1,90	190	1,50	150	24
Долна топлина на изгаряне (Hi)			34,02 Mj/m <sup>3</sup>						45,65 Mj/Kg (Газ G30)							
Общо потребление на газ (с долна топлина на изгаряне (Hi) при 15°C и 1013 mbar)																
+9MFGHDIO0		kW 14	1,48 м <sup>3</sup> /h						1,10 Kg/h							

## RO. ROMANIA (category II2H3B/P)

TABELUL B - Presiune gaz și date duze

TIP GAZ			G20						G30/G31							
			Nominală		Minimă		Maximă		Nominală		Minimă		Maximă			
PRESIUNE GAZ		(mbar)	20		17		25		30		25		35			
MODELE	Ø (mm)	kW	Аератор	Duză MAX		Duză MIN		Pilot	Аератор	Duză MAX		Duză MIN		Pilot		
			mm	mm	Marcat	mm	Marcat	nr.	mm	mm	Marcat	mm	Marcat	nr.		
Модел 1М			-	-	17	2,90	290	2,60	260	25	17	1,90	190	1,50	150	24
Putere calorifică inferioară (Hi)			34,02 Mj/m <sup>3</sup>						45,65 Mj/Kg (Газ G30)							
Consum gaz total (cu putere calorifică inferioară (Hi) la 15°C și 1013mbar)																
+9MFGHDIO0		kW 14	1,48 м <sup>3</sup> /h						1,10 Kg/h							