

Telefon/fax:

+36-74/510-053; 510-054; 419-252

E-mail: info@vendi.huweb: www.vendi.hu

HASZNÁLATI ÚTMUTATÓ



Gáz üzemű sütőlap használati útmutató



FTH-30GL / FTHC-30GL / FTR-30GL / FTRC-30GL / FTH-60GL / FTHC-60GL /
FTHR-60GL / FTHRC-60GL / FTH-90GL / FTHLC-90GL

Sütőlap

Mielőtt a készüléket üzembe helyezné, figyelmesen olvassa el jelen használati útmutatót.



Olvassa el, és a készülék közelében őrizze meg jelen használati útmutatót.



Importőr: Vendi Hungária Kft.

Szervizbejelentés: a www.vendi.hu weboldalon vagy a 74/510-054 106 telefonon.

NYILATKOZAT A SZABVÁNYOKKAL VALÓ MEGFELELÉSRŐL

A gyártó kijelenti, hogy a készülékek megfelelnek a 2009/142/ES szabványoknak, a 22/1997, 258/2000, 258/200 határozatoknak, és a vonatkozó kormányhatározatoknak. A beszerelést az érvényes szabványoknak megfelelően kell elvégezni.

Figyelmeztetés. A gyártó nem vonható felelősségre bármilyen közvetlen, vagy közvetett kárért, amelyek a helytelen beszerelésből, beavatkozásból, vagy átalakításból származik, illetve az elégtelen karbantartásból, nem megfelelő használatból, vagy mások okból, amelyek az eladási állapotban lévő árucikkeknel lépnek fel. A jelen készüléket kizárólag szakképzett személyzet működtetheti, illetve használhatja. A gyártó, vagy engedéllyel rendelkező személy által beállított, és biztosított alkatrészeket a felhasználó nem alakíthatja át.

A KÉSZÜLÉK BESZERELÉSE

A beszerelést, beállítást, a másfajta gázellátásra való átállítást, valamint a működésbe hozatalt kizárólag szakember végezheti, aki a vonatkozó szabványoknak és rendeletek szerinti engedélyekkel rendelkezik. A készüléket jól szellőző helyiségben kell elhelyezni.

Amennyiben lehetséges, helyezze a készüléket páraelszívó alá, hogy az égéstermékek eltávozhassanak. Az égéshez szükséges levegő mennyiség 2m³/h/kW a beszerelt készülék teljesítményéből.

A készüléket külön, illetve a mi cégünk által gyártott egyéb készülékekkel együtt lehet beszerezni. Az egyéb készülékektől való minimum 10 cm-es távolságot be kell tartani. Ezenkívül a termékeinket meg kell óvni attól, hogy éghető anyagokkal kapcsolatba kerüljenek. Amennyiben ez mégis megtörténhet, megfelelő átalakításokkal el kell érni, hogy a tűzveszélyes alkatrészeket megfelelően hőszigetelve legyenek (például helyezzen a készülék és a gyúlékony anyag közé azbesztlapot).

BIZTONSÁGI INTÉZKEDÉSEK AZ ČSN 061008ČL. 12-2 TŰZVÉDELMI ELŐIRÁSOK ALAPJÁN

- a készüléket kizárólag felnőttek működtethetik
 - a készüléket biztonságosan kell működtetni a ČSN 332000-3 leirt általános környezetben
- .A gázkészüléket ki kell kapcsolni, amennyiben olyan körülmények állnak fenn, amelyek ideiglenes égéstermék mennyiség, vagy gőzmennyiség növekedéshez vezethetnek, illetve olyan munkálatok előtt amelyek időszakosan tűz-, vagy robbanásveszélyesek, (pl.: linóleum ragasztás, PVC, stb.) .
- a készülék beszerelésének megkezdése előtt engedélyt kell kérni a gázbevezetéshez a gázszolgáltatótól.
 - a készüléket úgy kell elhelyezni, hogy nem gyúlékony felületen álljon, vagy lógjon, ami minden oldalon 10 cm-rel nagyobb, mint a készülék. Semmilyen éghető anyagot sem szabad közvetlenül a készülékre helyezni, illetve a biztonsági távolságnál kisebb (a legkisebb távolság 50 cm a hő kibocsátás irányában, és 10 cm más irányokban). - a biztonsági távolságok különböző gyúlékonyságú anyagok esetén, valamint információk a különböző általánosan használt építési anyagok gyúlékonysága – lásd a felsorolást:

Felsorolás:

Az építési anyagok az anyagok és a termékek gyúlékonysága alapján történő csoportosítása (ČSN 730823)

A nem gyúlékony: gránit, homokkő, betonelemek, kerámia burkoló elemek, gipsz

B nehezen gyúlékonyak: akumine, heraklite, lihnos, itavere

C1 alig gyúlékony: leveles élőfa, furnérlemez, sirkoklit, műanyag laminált papír

C2 közepesen gyúlékony: rostlemez, solodure, parafalemez, gumi padlóburkolók

C3 könnyen gyúlékony: farostlemez, polisztirén, poliuretán, PVC

A készüléket biztonságos módon kell elhelyezni, és állítható lábakkal kell felszerelni a magasság, és a kiegyensúlyozás érdekében.

Beszereleskor be kell tartani a tervet, valamint a biztonsági és higiéniaiával kapcsolatos rendelkezéseket, a :

- ČSN 061008 a helyi eszközök tűzvédelméről, és a hőforrásokról, valamint a
- ČSN 332000-3 az elektromos eszközök környezetéről szóló rendelkezésekben foglaltakat.
- ČSN EN 1775 Gázellátás – Épületen belüli gázszelvény – a legmagasabb működési nyomás < 5 bar – működési követelmények
- 185/2001 törvény § 10 bekezdése a hulladékokkal kapcsolatban

MŰSZAKI ADATOK

A műszaki adatokat tartalmazó címke a készülék hátoldalán található. Tanulmányozza át a bekötés elektromos ábráját, és kövesse az összes utasítást a beszerelés előtt.

Modell	Fűvóka	12,8 kWh/kg G 30/G 31 PROPAN / BUTAN 28 - 30 mbar	12,8 kWh/kg G 31 PROPAN 37 mbar	12,8 kWh/kg G 30/G 31 PROPAN / BUTAN 50 mbar	9,45 kWh/m ³ G 20 NATURAL GAS 20 mbar	Gázcső csatlakozási méret
FT – 30GL 4,0kW	Gázégő fűvóka 1/100 mm	93	93	77	135	G1/2"
	Fogyasztás	0,546kg/h	0,546kg/h	0,546kg/h	0,74m ³ /h	-
FT – 60GL 2x4,0kW	Gázégő fűvóka 1/100 mm	2x93	2x93	2x77	2x135	G1/2"
	Fogyasztás	1,92kg/h	1,92kg/h	1,92kg/h	1,48m ³ /h	-
FTC – 30GL 4,0kW	Gázégő fűvóka 1/100 mm	93	93	77	135	G1/2"
	Fogyasztás	0,546kg/h	0,546kg/h	0,546kg/h	0,74m ³ /h	-
FTC – 30GL 4,0kW	Gázégő fűvóka 1/100 mm	2x93	2x93	2x77	2x135	G1/2"
	Fogyasztás	1,92kg/h	1,92kg/h	1,92kg/h	1,48m ³ /h	-

Csővezeték a gázcsatlakoztatáshoz

A gázcsatlakoztatást horganylemez, réz, vagy rugalmas acélcsőből készült vezetékkel kell elvégezni, és meg kell felelnie az érvényes szabványoknak. Minden készüléknek rendelkeznie kell zárható csappal a bejövő vezetéken, amely segítségével könnyen meg lehet szakítani a gázellátást.

A készülék beszerelése után ellenőrizni kell, hogy nincs esetleg gázszivárgás. A gázszivárgás ellenőrzését soha ne végezze nyílt lánggal. A gázszivárgás ellenőrzését ne végezze korróziót okozó anyaggal, hanem szappanos vízzel. A készülékeket a gyártó megfelelőképpen ellenőrizte. A gázfajta, a nyomás, és a készülék típusát tartalmazó adatok a készülék jellemzőit hordozó címkén találhatóak. Ellenőrizze a gáztípust, amely számára a készüléket beállították.

Ellenőrizze, hogy a készüléket arra a gáztípusra állították be, amelyet ön használ. A gáz típusa szerepel minden egyes készülék címkéjén.

A készülék átállítása más gáztípusra

A készüléket cseppfolyós gázra állították be és ellenőrizték (lásd a címkét). A készülék átállítását más gáztípusra kizárólag erre képzett szakember végezheti. A használati útmutatót tartalmazó csomagban megtalálja a fűvókákat.

A főégő fűvókáinak cseréje: D ábra.

Csavarja ki a csavarokat az aljlemezről, és vegye le az aljlemez (17), csavarja ki a (4) fűvókát, és csavarja be az új fűvókát, amely az igényelt gáztípushoz szükséges – lásd a műszaki diagramot. A levegőbemenetet nem szükséges beállítani.

Fontos:

A készülék más gáztípusra való átállítás után a címkén lévő adatokat módosítani kell.

A készülék működésének az ellenőrzése:

- ellenőrizze, hogy nincs gázszivárgás
- ellenőrizze a gyújtást, és a főégő lángját
- ellenőrizze a gyújtást, és a főégő lángját a minimális teljesítmény esetén (sporo)
- ellenőrizze, hogy az égő lángja érinti-e a fűtőelemet, és, hogy kék színű-e
- javasoljuk, hogy a felhasználó kövesse a használati utasításokban leírtakat a készülék használata során

A láng alacsony teljesítményre való beállítása (sporo):

Állítsa be az alacsony teljesítményt (sporo), azután állítsa be a lángot a csavarral, amely a csap testében található, a tengelye mellett.

A beállítás folyamata:

- távolítsa el a csap beállító gombját (húzza maga felé)
- a csap tengelye mellett található egy rés a beálláshoz.
- állítsa be a lángot a kisméretű lapos csavarhúzó segítségével

Karbantartás:

Javasoljuk, hogy ellenőriztesse a készülékét évente egyszer szakszerviz segítségével. Kizárólag szakavatott és képzett személyek szerelhetik a készüléket.

Előfordulhat, hogy a készülék hasznos élettartama során némely alkatrészt ki kell cserélni:

piezzo-elektromos elektródák, az olvadó biztosíték szenzora

Cserélje ki a piezzo-elektromos elektródát és az olvadó biztosíték szenzorát: D ábra

Csavarja ki a csavarokat és távolítsa el az aljlemez (17), csavarja ki az elektróda és a szenzor tartóját (26), húzza ki, és távolítsa el az elektródát (27) vagy a szenzort (23). Az alkatrész beszerelése azonos módon, fordított sorrendben történik.

Figyelem!

Amennyiben a sütőlap füstöl a készülék első használatakor, a készüléket legalább egy órán át működtetni kell, ameddig a füstölés megszűnik.

A főégő begyújtása és a hőmérséklet beállítása: A, B ábrák

Fordítsa el a beállító gombot (2) a „főégő meggyújtása” helyzetbe, azután nyomja le, és tartsa lenyomva. Nyomja meg a gyújtószerkezet piezo gombját többször (1), amíg az égő meggyullad. A láng látható a készülék előlemezén található résen keresztül. Az égő meggyulladás után tartsa a (2) gombot lenyomva több másodpercig, amíg az termikus biztosíték felforrósodik. Ezután engedje el a gombot. Ha a láng kialszik, ismétlje meg a folyamatot.

- alacsonyabb teljesítmény sporo: A, B ábrák

A (2) gomb „sporo” helyzetbe való állításával, az égőt a „sporo” üzemmódra állítja (alacsonyabb teljesítményre).

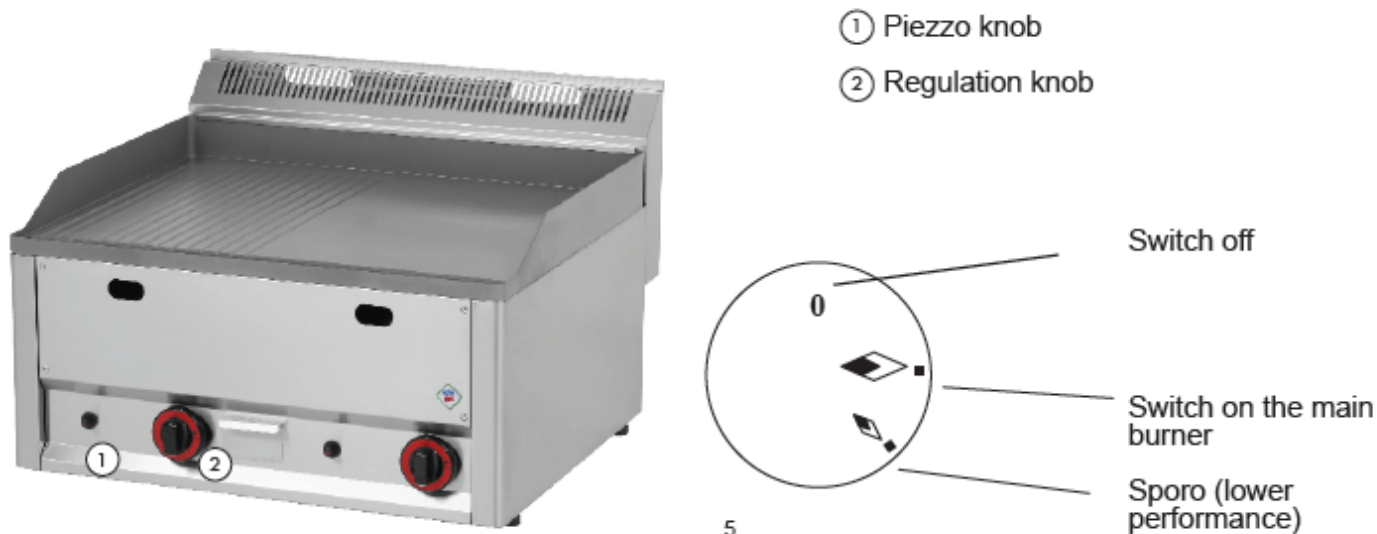
- hogy kell kikapcsolni a készüléket A,B ábrák

Fordítsa el a (2) gombot a “0” helyzetbe.

Tál a felesleges olaj számára

Rendszeresen ellenőrizze ezt a tálat, és időben ürítse ki. A tálat meg kell tisztítani, valahányszor kikapcsolja a készüléket.

FIGYELEM! EZ A TÁL FORRÓ LEHET, AMIKOR A KÉSZÜLÉK MŰKÖDIK. Akkor ürítse ki a tálat, amikor a készülék kihűlt.



Utasítások a légnemű égéstermékek elvezetéséhez:

Az 'A' típusú készülékek (lásd a jellemzőket tartalmazó címkét). Az 'A' típusú készülékek nem csatlakoztathatók kéményhez, vagy más, a légnemű égéstermékek elszívásához szolgáló berendezéshez abból a helyiségből, ahol a készüléket elhelyezték. Az ilyen készülékeket elégséges szellőzéssel rendelkező helyiségben kell elhelyezni a ČSN 12 7010:1986 és a ČSN 1207040:1986 szabványoknak megfelelően. A káros anyagok nagy koncentrációban való felgyülemelését meg kell akadályozni (biztosítani kell a munkahelyi környezetek higiéniai szabványinak betartását a 39/78, 46 irányelv szerint).

Megjegyzések és javaslatok

A két különálló főzőfelülettel rendelkező készülékek (FTx-60G) esetén a két lapot külön-külön lehet működtetni, illetve az egyiket is lehet külön, a másik bekapcsolása nélkül. A készüléket csak felügyelet mellett szabad működtetni.

TISZTÍTÁS ÉS KARBANTARTÁS

A készüléket naponta meg kell tisztítani. Mossa le a rozsdamentes acélból készült részeket nedves textíliával, és súrolószer-mentes mosogatószerrel, azután tiszta vízzel öblítse le azokat, és száraz ronggyal törölje le. Tisztítás után impregnálja a főzőlap felületét olajjal.

MI A TEENDŐ ÜZEMZAVAR ESETÉN

Kapcsolja ki az gázellátást, és hívja a kereskedő szakemberét.

GARANCIA ÉRVÉNYESSÉGE

A garancia nem vonatkozik az összes fogyóeszközre, amelyek az üzemszerű használat során elhasználódnak (gumi tömítőelemek, üveg és műanyag alkatrészek, stb.). A garancia nem vonatkozik azokra a készülékekre, amelyeket nem az útmutató szerint szereltek be, és nem szakavatott szerelő végezte a beszerelést, a vonatkozó szabványoknak megfelelően, valamint abban az esetben sem, amikor valaki nem megfelelően kezelte a készüléket (a belső szerkezetbe beavatkozott), illetve amennyiben a készüléket szakképzetlen személyzet működtette, vagy nem a használati útmutatónak megfelelően tette azt. A garancia nem érvényes természeti okokból bekövetkezett károsodás esetén, illetve ha külső beavatkozás történt.

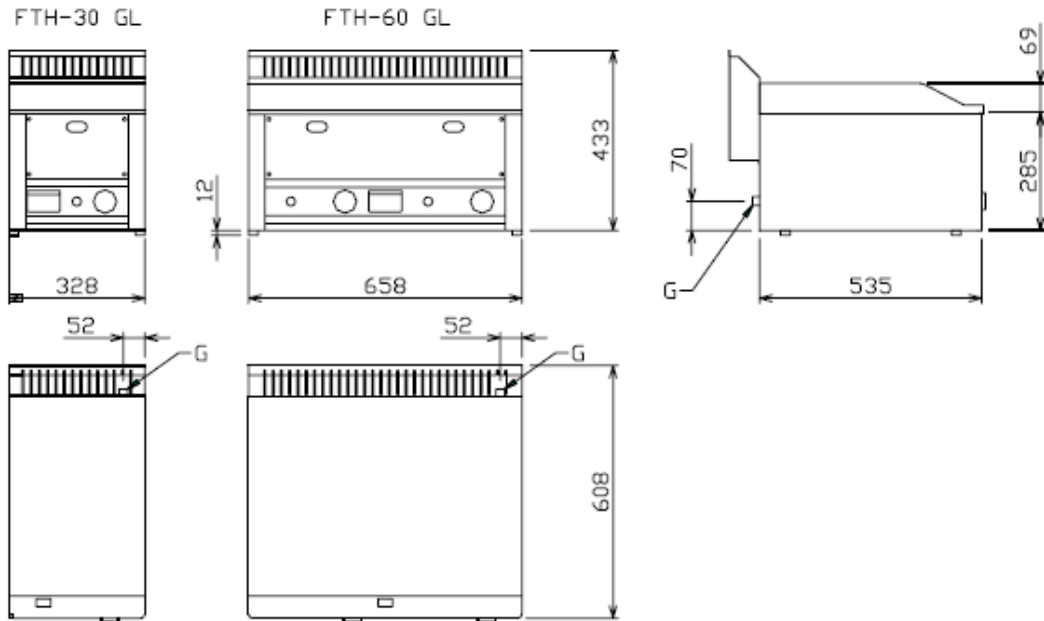
A vásárlás napjától számított 1 évig érvényes a garancia a sütőre, a társaságunk által a garanciafüzetben és a weboldalunkon található üzleti feltételekben meghatározott garanciális feltételek betartása mellett.

Ártalmatlanítás, környezet

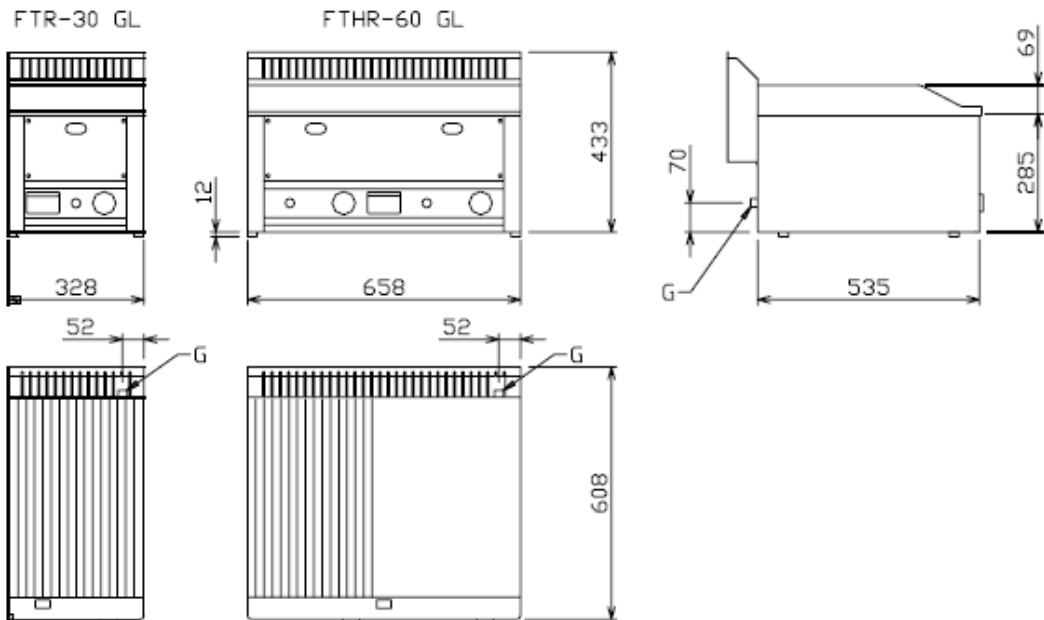
Élettartama végén, a készüléket az akkor hatályos előírásoknak és irányelveknek megfelelően ártalmatlanítsa. A csomagoló anyagokat, mint műanyag, fa és papír, a megfelelő konténerbe helyezze!

Picture / Bild / Image C :

FTH-30,60 GL

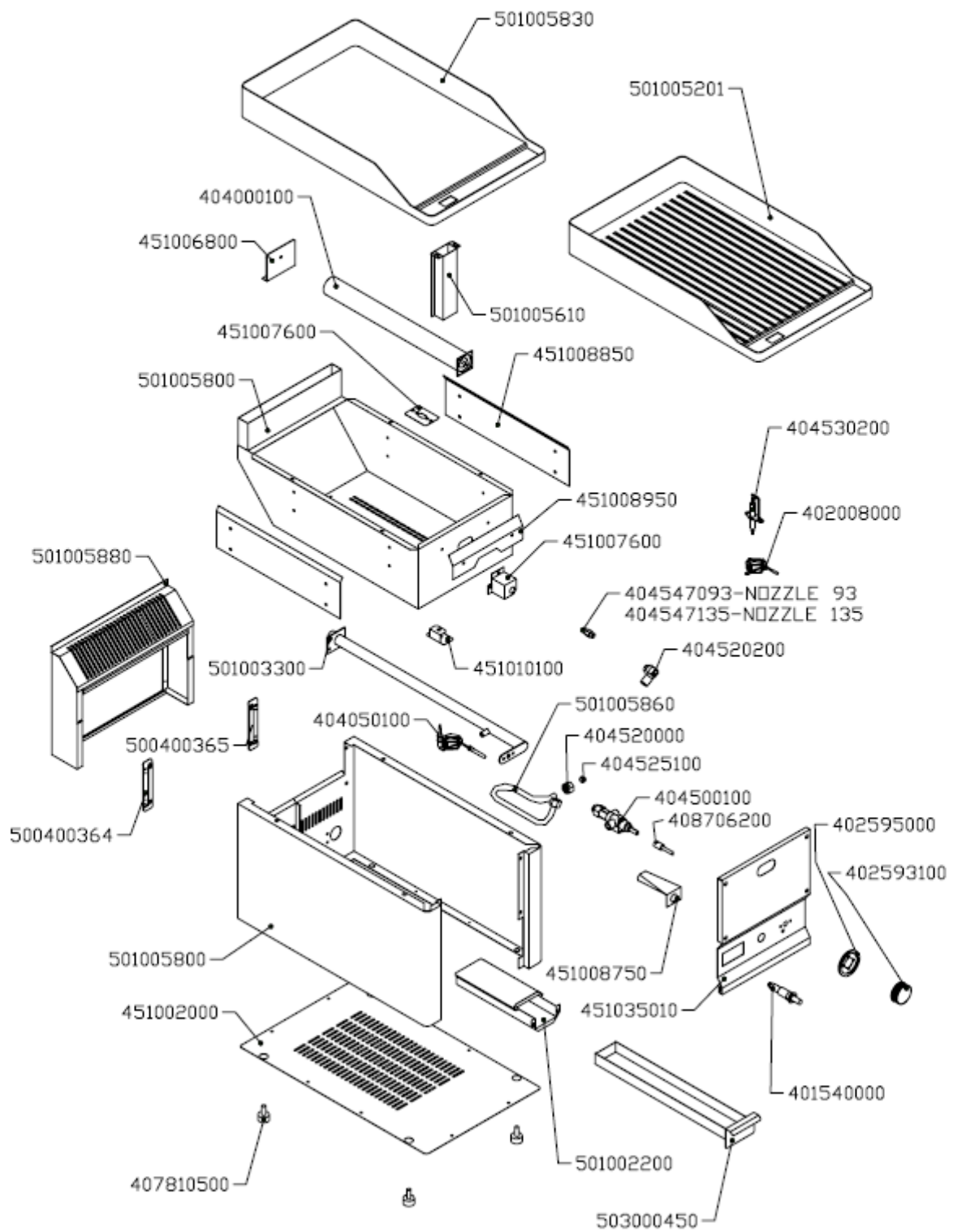


FTR-30,FTHR-60 GL



G- SUPPLY OF GAS G 1/2 "

Picture / Bild / Immage D
(FTH-30 GL, FTR-30 GL)



Picture / Bild / Immage D

