

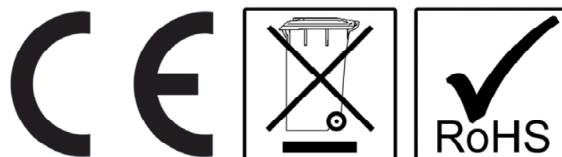
HASZNÁLATI ÚTMUTATÓ

GÁZÜZEMŰ GRILLEZŐK

EMP.7IG010, EMP.7IG020, EMP.7IG022,
EMP.9IG010, EMP.9IG020, EMP.9IG022



**Olvassa el, és a készülék közelében
őrizze meg jelen használati útmutatót.**



Importőr: Vendi Hungária Kft.

Szervizbejelentés: a www.vendi.hu weboldalon vagy a 74/510-054 106 telefonon.

Mielőtt beszerelné a készüléket, gondosan olvassa el a működési és karbantartási utasításokat. A helytelen beszerelés illetve az alkatrészek helytelen cseréje károsíthatja a terméket vagy testi sérülést okozhat. Ezekért a károkért a cégünk nem vállal felelősséget, valamint azért sem, ha a készüléket szándékosan vagy gondatlanságból megkárosítják illetve ha nem tartják be az utasításokat és szabályozásokat valamint amiatt sem, ha nem megfelelő csatlakoztatásokat használnak. A készülékbe való nem megfelelő beavatkozás a garanciát megszünteti.

1. A jelen használati utasítást biztonságos helyen kell tartani a későbbi tanulmányozás céljából.

2. A beszerelést az adott ország rendelkezései és biztonsági szabályai szerint kell elvégezni, szakképzett személyzet által.

3. A készüléket képzett személy használhatja.

4. Kérjük, azonnal kapcsolja ki a készüléket, amennyiben helytelen működést vagy hibát tapasztal. A készüléket csak engedéllyel rendelkező szerviz személyzete végezheti. Kérjük igényeljen eredeti alkatrészeket.

A1 TERMÉK LEÍRÁS

* A professzionális gázzal működő grillezők, ami nagy hatékonyságot biztosít, nagykonyhai használatra tervezték.

Termék kód	Méret (mm)	Súly (kg)	Csomagolás méretei (mm)
EMP.7IG010	400x730x285	40	480x800x590
EMP.7IG020	800x730x285	60	830x800x590
EMP.7IG022	800x730x285	160	830x800x590
EMP.9IG010	400x900x285	65	430x1000x590
EMP.9IG020	800x900x285	106	830x1000x590
EMP.9IG022	800x900x285	108	830x1000x590

A2 MŰSZAKI INFORMÁCIÓ

Termék kód	Modell	Teljesítmény (KW)	Gáz fogyasztás (Földgáz)	Gáz fogyasztás (LPG)
EMP.7IG010	Gázzal működő grill - sima	7,2	0,8 m ³ /h	0,6 kg/h
EMP.7IG020	Gázzal működő grill-dupla - sima	14,4	1,5 m ³ /h	1,1 kg/h
EMP.7IG022	Gázzal működő grill-dupla - sima+bordázott	14,4	1,5 m ³ /h	1,1 kg/h
EMP.9IG010	Gázzal működő grill - sima	9,3	1,0 m ³ /h	0,7 kg/h
EMP.9IG020	Gázzal működő grill-dupla - sima	18,6	1,9 m ³ /h	1,4 kg/h
EMP.9IG022	Gázzal működő grill-dupla - sima+bordázott	18,6	1,9 m ³ /h	1,4 kg/h

A3 SZÁLLÍTÁS

*A készüléket nem lehet kézzel elmozdítani egyik helyről a másikra. Raklapon lehet szállítani targonca segítségével.

A4 KICSOMAGOLÁS

* Kérjük, hogy az adott ország biztonsági előírásai és szabályai szerint csomagolja ki és távolítsa el a csomagolást. Azok a részek, amelyek érintkezésbe kerülnek az élelmiszerrel, rozsdamentes acélból készülnek. Az összes műanyag rész jelöléssel van ellátva.

* Kérjük ellenőrizze, hogy a készülék összes részét és alkatrészét leszállították, és hogy ezek szállítás során megsérültek-e.

B BESZERELÉS

* Kérjük helyezze a terméket egy vízszintes és szilárd felületre és tegye meg a szükséges lépéseket annak érdekében, hogy a készülék ne dőlhessen el.

* A szerelő, aki elvégzi a beszerelést és a készülék szervizét, szakképzettséggel kell rendelkezzen és a cég által kibocsátott beszerelési és szerelési engedéllyel kell rendelkezzen.

*A gázvezetékhez történő csatlakoztatást engedéllyel rendelkező személy végezheti.

*A helyiség, ahova a készüléket elhelyezik, elegendő levegő ellátással és szellőztető nyílással kell rendelkezzen.

*A készüléket helyesen kell csatlakoztatni az adott ország nemzeti gáz szabványoknak és a helyi rendelkezéseknek megfelelően.

*A készülék gázcsatlakoztatási helyeit G címkével jelöltük a készüléken.

*A gázvezetékhez való csatlakoztatást megfelelő átmérőjű, flexibilis, fém csővezetékkel és gömb alakú szeleppel kell elvégezni. A gömb alakú szelepet olyan helyre kell szerelni, ami távol van a hőforrásoktól és amit el lehet érni veszély esetén. A gázvezetékhez való csatlakoztatást követően ellenőrizni kell az esetleges gázszivárgást.

*A készülék információs tábláján található adatok szerint a gázt és a nyomást be kell állítani. Ha a gáz típusa nem felel meg a készüléknek, el kell végezni az átalakítást az adott gáztípusnak megfelelően (**Esemény:G**)

*Ha a helyiség, ahova a szekrényes gáztűzhelyt elhelyezik, nem gyúlékony hőszigeteléssel van ellátva, a készülékek közötti távolságnak 5 cm-nek kell lennie. Más esetben ennek a távolságnak legalább 20 cm-nek kell lennie. A készüléket nem lehet kéménynyílás illetve légelszívó berendezés alatt használni.

C BIZTONSÁGI ELŐÍRÁSOK

* Ne használja a készüléket nem megfelelően megvilágított helyiségben.

* Ne nyúljon a mozgó alkatrészekhez miközben a készülék működik.

* Ne szerelje be a készüléket olyan helyen, ahol gyúlékony vagy robbanásveszélyes anyagok találhatóak.

* Ne működtesse a készüléket amikor az üres.

* Ne terhelje meg a készülék teherbírását jelentő kevesebb vagy több alapanyaggal.

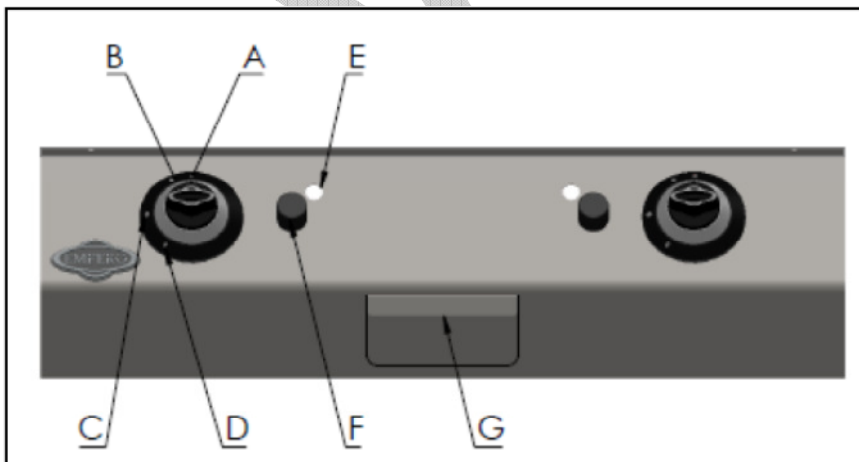
* Ne használja a készüléket megfelelő védőfelszerelés nélkül.

*Ha bármilyen okból kifolyólag tűz vagy láng keletkezik a készülék környékén az összes gázszelepet és az elektromos ellátást zárja el és ezután használjon tűzoltó készüléket. Sosem használjon vizet a tűz oltásához.

*Amennyiben gázszivárgás tapasztalható a készüléknél semmiképpen sem használjon tüzet vagy elektromosságot.

*Semmiképpen sem használjon lángot a szivárgások ellenőrzéséhez.

D MŰKÖDTETÉS



A : KIKAPCSOLT helyzet

B : Gyújtó helyzet

C : Teljes láng

D : Fél láng

E : Kémlelő nyílás

F : Gyújtó

G : Fiók

***Működtetés;**

- A használni kívánt gáztípustól függően csatlakoztassa a készüléket a gázvezetékhez a készülék hátuljától. Mivelhogy a készüléket földgázzal vagy propánbután gázzal lehet működtetni.
- Nyissa ki a gáz szelepeket.
- Nyomja meg a gombot az őrláng helyzetbe mielőtt meggyújtja a lángot, annak érdekében, hogy eltávolítsa a levegőt a gáz szerelvényekből az első működésbe hozatal előtt.
- Nyomja meg a grill gombot és biztosítsa az őrláng pozíciót. Gyújtsa meg az őrlángot egy megfelelő gyújtóval.
- Annak érdekében, hogy a hőkapcsoló felmelegedjen, tartsa benyomva a gombot, miután az őrláng meggyulladt.
- A megfelelő hőmérsékletre állítsa be a lángot fél vagy teljes lángra.
- Működtesse a grillezőt üresen, annak érdekében, hogy eltávolíthassa a maradék olajat ezután helyezze a grillezni kívánt élelmiszereket a grill felületre.
- Bizonyosodjon meg arról, hogy az olaj az olajfiókba folyik.
- A művelet végén állítsa a gáz szelepet a (0) helyzetbe.

E TISZTÍTÁS ÉS KARBANTARTÁS

TISZTÍTÁS ÉS KARBANTARTÁS MINDEN HASZNÁLAT UTÁN

- Kapcsolja ki a gázt minden tisztítás előtt.
- Tisztítsa meg a készülék felületét egy nedves ruhadarabbal és króm felület fényesítővel.
- Ne használjon súroló szereket, mivel ezek káros anyagokat tartalmazhatnak.
- Ne mossa a készüléket vízsugárral.
- Ne tisztítsa a készüléket olyan anyagokkal, amelyek károsíthatják a krómozott felületeket.
- Mossa meg a rácsokat forró vízzel és szárítsa meg azokat minden használat után.

IDŐSZAKOS TISZTÍTÁS ÉS KARBANTARTÁS

- A karbantartást szakképzettséggel rendelkező személy végezheti.
- Vannak olyan alkatrészek, amelyeket nem lehet karbantartani és meghibásodás esetén ezeket ki kell cserélni. Ezek az alkatrészek a következők; gáztartály, őrláng hőkapcsolói, a csapok, az égők, a gyújtószerkezetek és a gyújtókábel.
- Időről időre ellenőrizze a gázcsatlakoztató vezetéseket és hogyha valamelyik megrepedt vagy kilyukadt, cserélje ki.
- Időről időre szellőztesse ki a helyiséget, ahol a készülék található.

F HIBAELHÁRÍTÁS

A KÉSZÜLÉK NEM MŰKÖDIK	<ol style="list-style-type: none"> 1. Ellenőrizze, hogy a gáz csatlakoztatást elvégezték. 2. Ha a gáz nem jut el az őrlánghoz a készülék nem működik. 3. Ha gázszivárgás van a gázvezetéken egy repedés vagy lyuk miatt, a gázkészülék nem működik.
A HÚS NEM SÜL MEG MEGFELELŐEN	<ol style="list-style-type: none"> 1. Ellenőrizze, hogy a készülék a megfelelő gáz beállítással működik.
A KÉSZÜLÉK LEÁLL	<ol style="list-style-type: none"> 1. A gáz ellátás automatikusan leáll, amikor a láng kialszik mivel a gázcsap egy biztonsági szeleppel van ellátva. Ebben az esetben a készülék nem működik. 2. Amikor gázszivárgás történik, ha van egy szolenoid gáz elzáró riasztó, a gáz ellátás leáll és a készülék nem működik. Szellőztesse ki a helyiséget, ahol a készülék található a szellőztető nyílás segítségével.

Ha a gázüzemű grillezővel való főzés nem megfelelő minőségben történik, vagy bármilyen biztonsági funkció nem működik

***És ezek a problémák továbbra is fennállnak lépjen kapcsolatba az engedéllyel rendelkező szervizünkkel.**

G FÚVÓKA CSERE ÉS GÁZ BEÁLLÍTÁS

GÁZ GRILL ÉGŐ – FÚVÓKA CSERE TÁBLÁZAT

Gáz csoport	Gáz	7IG		Pilot
			Fúvóka□ mm	Fúvóka□ mm
2	G20		1,9	0,41
	G25		1,9	0,41
3	G30	30 mbar	1,2	0,22
		50 mbar	1	0,20
	G31	37 mbar	1,2	0,22

Az fúvóka cseréje;

1. Vegye le az égő bemenetelénél található fúvókát egy megfelelő szerszámmal.
2. Cserélje az A fúvókát, figyelembe véve a táblázatban szereplő adatokat, egy megfelelő fúvókával. (1. ábra)
3. Állítsa be az égő bemenetet (F) kiengedve a 'B' anyacsavart és a szelepet előre-hátra mozgatva. (2. ábra)
4. Cserélje ki a C fúvókát a táblázat adatainak figyelembe vételével egy megfelelő fúvókával, ehhez elég kivenni a D szerelvényt és lefelé húzni a gázcsövet. (3. ábra)

A takarékláng beállítása;

1. Távolítsa el a csap gombját és állítsa be úgy, hogy a csap takarékláng csavarját (K) beállítja egy megfelelő csavarhúzóval. (4. ábra) Fordítsa balra, ahhoz hogy propánbutánról átállítsa a készüléket földgázra és fordítsa jobbra, ha földgázról propánbutánra akar átállni.
2. Ezután működtesse a készüléket és állítsa be azt, hogy a láng ne aludjon ki, amikor a takaréklángról átáll a teljes lángra.

Garancia:

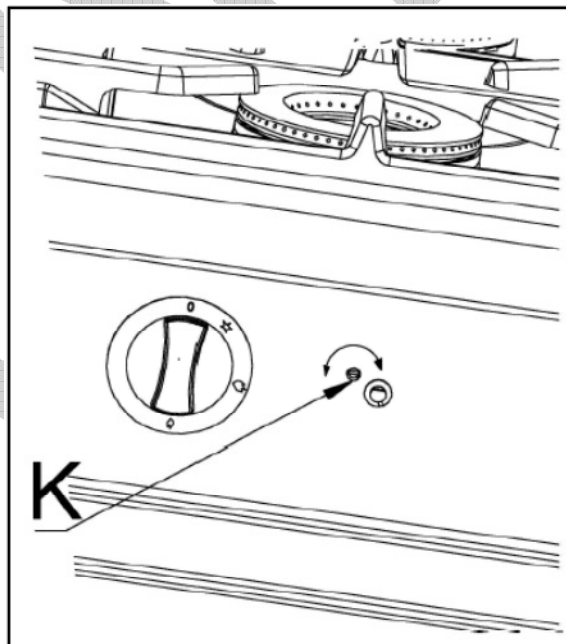
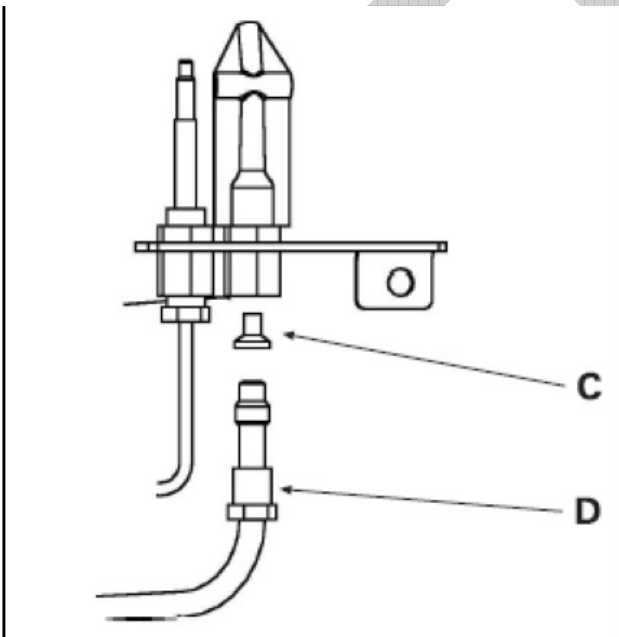
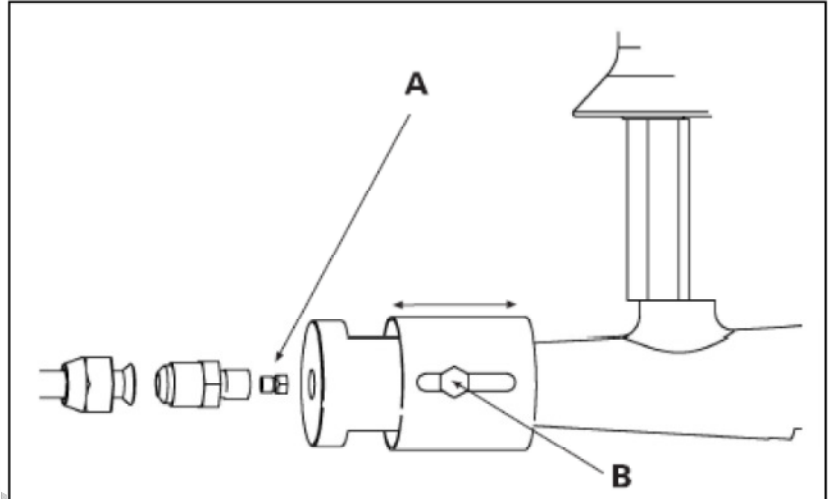
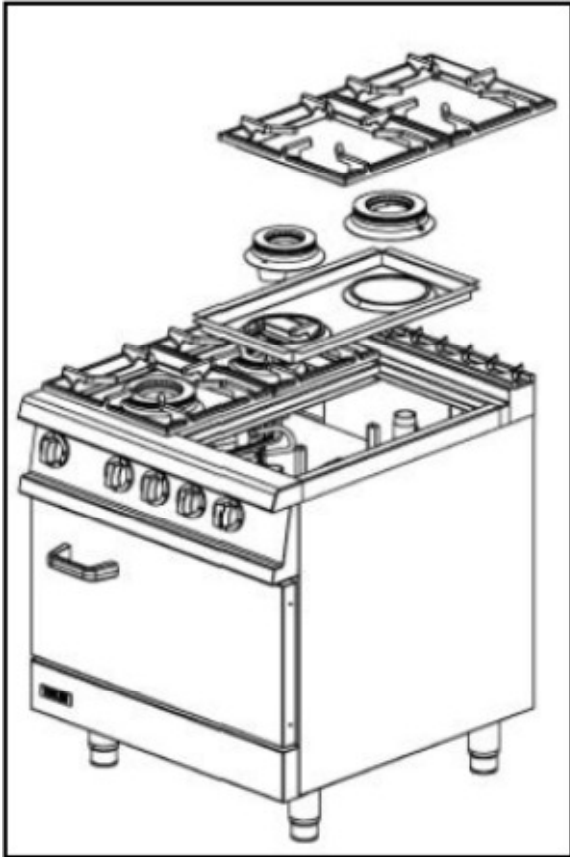
A vásárlás napjától számított 1 évig érvényes a garancia a berendezésre, a társaságunk által a garanciafüzetben és a weboldalunkon található üzleti feltételekben meghatározott garanciális feltételek betartása mellett.

Ártalmatlanítás, környezet

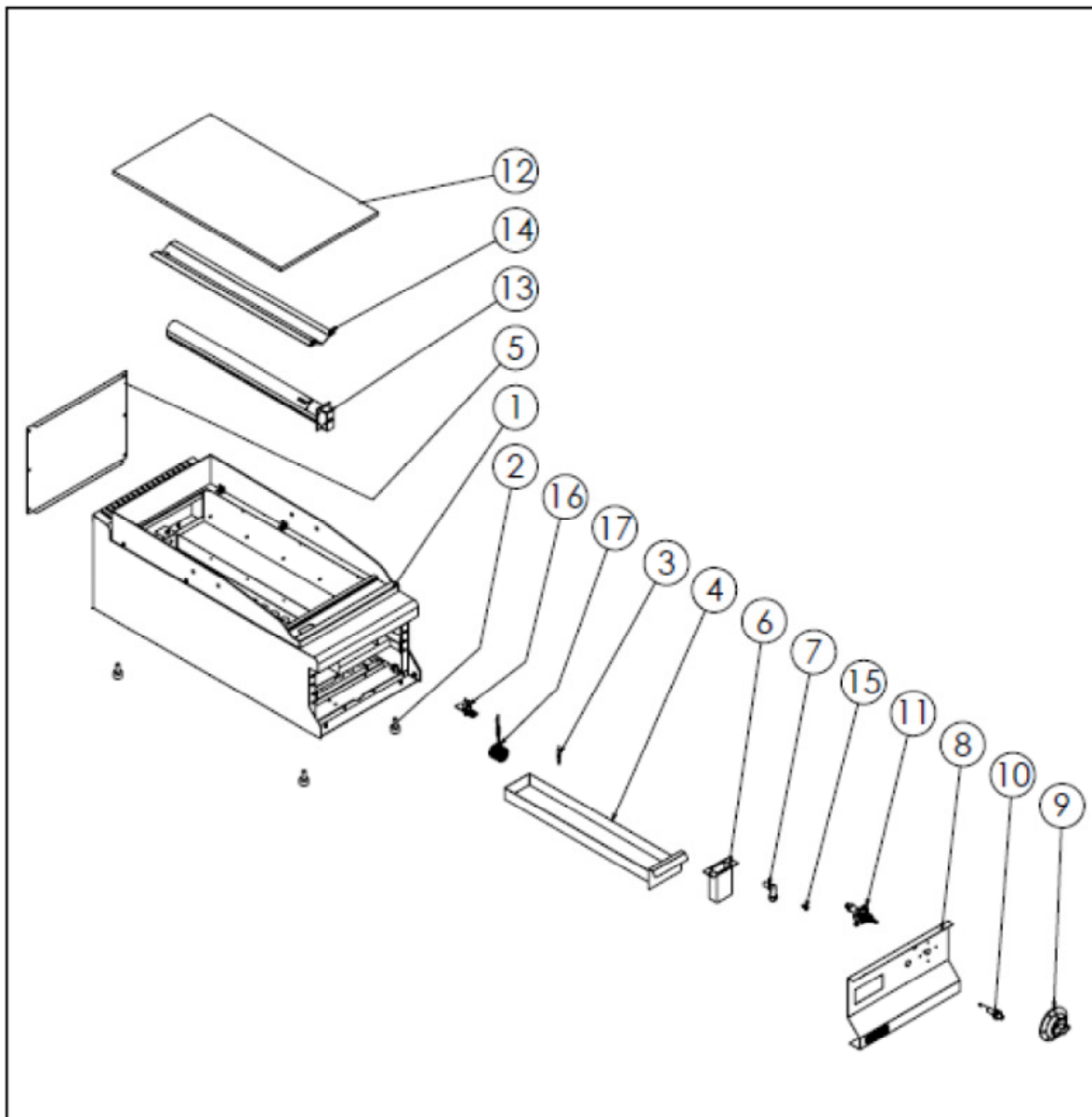
Élettartama végén, a készüléket az akkor hatályos előírásoknak és irányelveknek megfelelően ártalmatlanítsa.

A csomagoló anyagokat, mint fa, műanyag és papír, a megfelelő konténerbe helyezze!

GÁZCSATLAKOZÁS

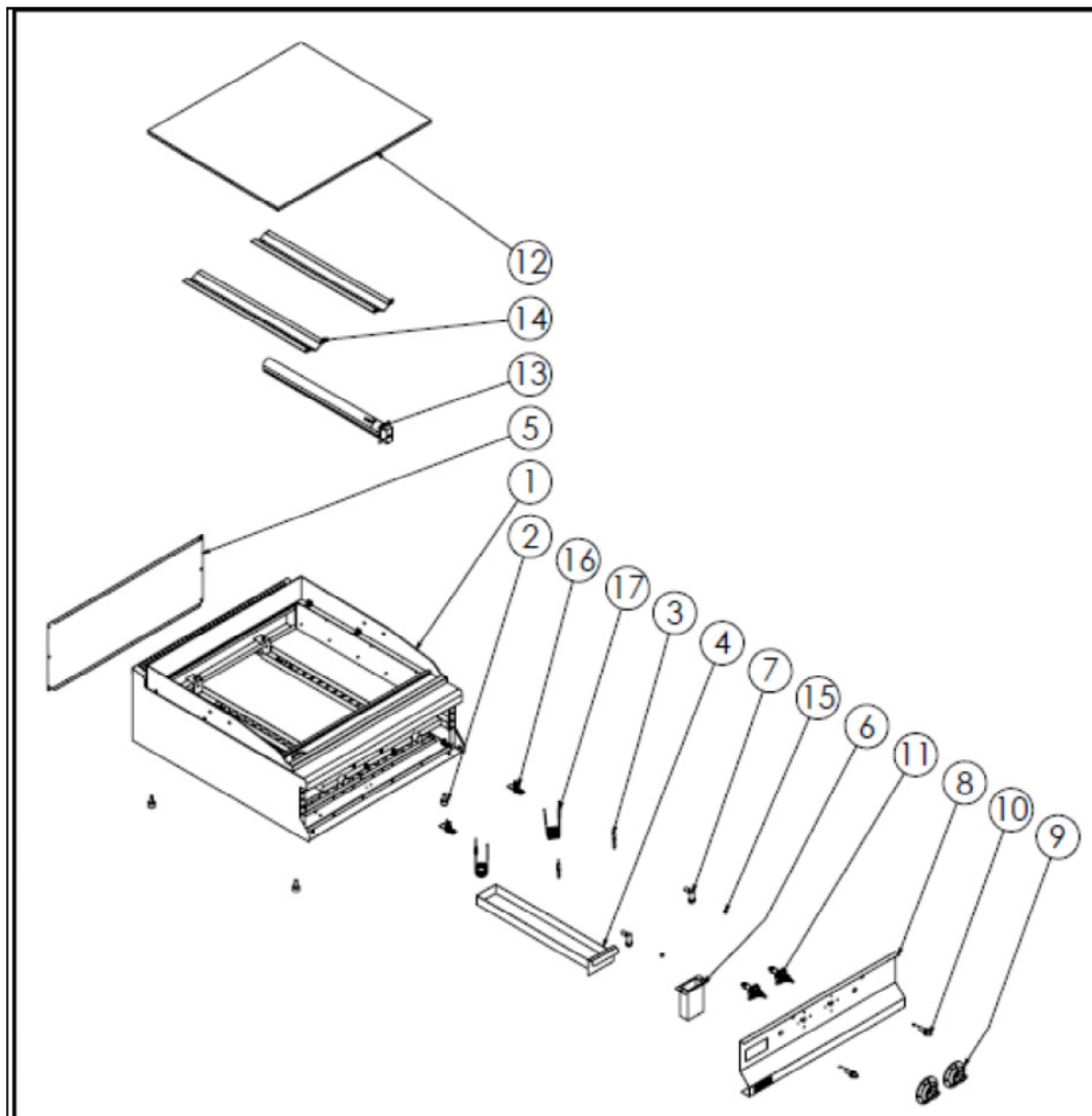


ALKATRÉSZ LISTA EMP.7IG010, EMP.9IG010



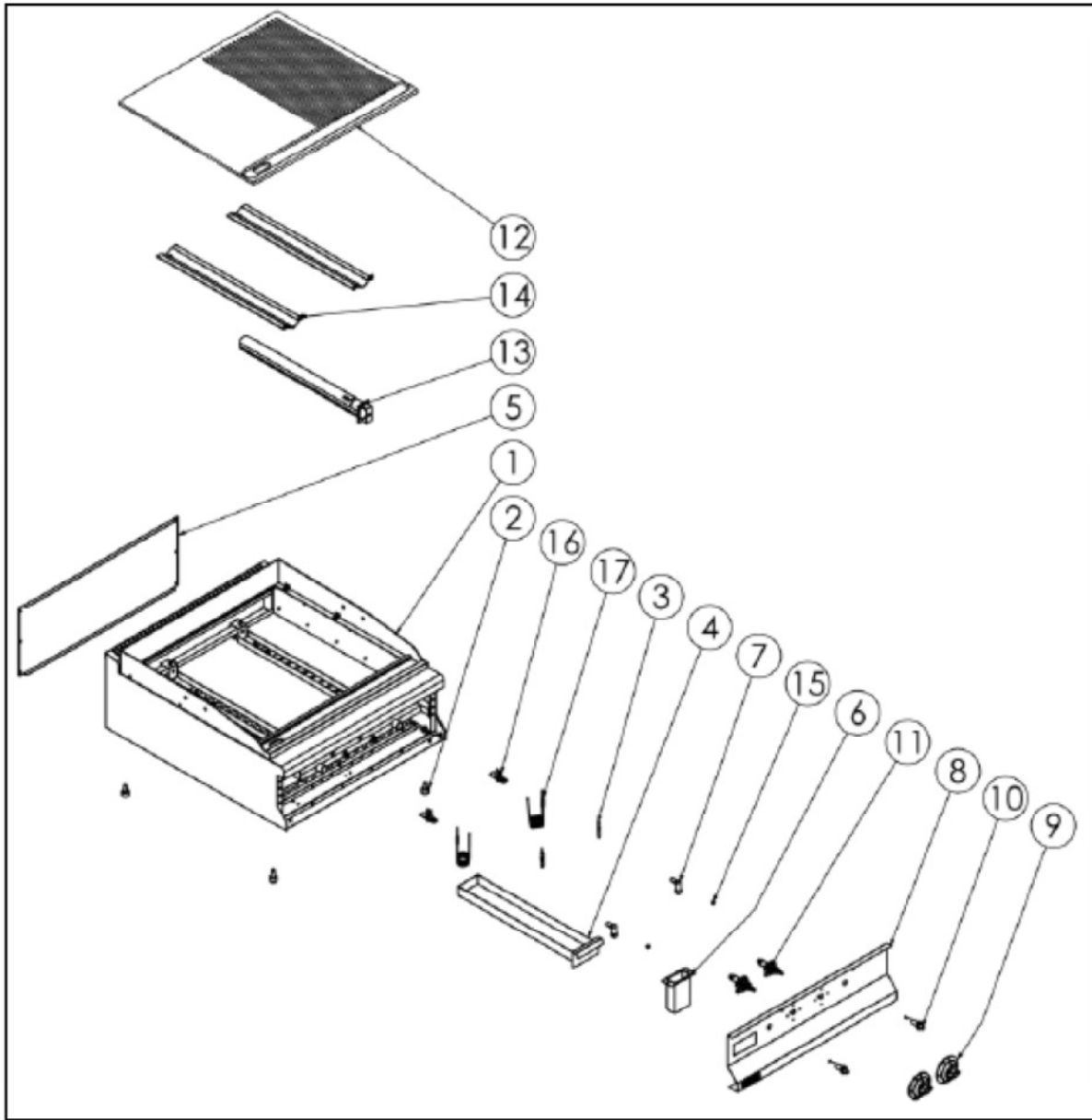
TERMÉKKÓD: EMP.7IG010, EMP.9IG010

SZÁM	TERMÉK NEVE	TERMÉKKÓD	TERMÉKKÓD
1	ALAP KERET	Y.EMP.7IG010.1001	Y.EMP.9IG010.1001
2	LÁBAK	Y.EMP.7IG010.1002	Y.EMP.9IG010.1002
3	FÜVÓKA csoport	Y.EMP.7IG010.1003	Y.EMP.9IG010.1003
4	ZSANÉR	Y.EMP.7IG010.1004	Y.EMP.9IG010.1004
5	FEDÉL	Y.EMP.7IG010.1005	Y.EMP.9IG010.1005
6	FOGANTYÚ	Y.EMP.7IG010.1006	Y.EMP.9IG010.1006
7	MÁGNES	Y.EMP.7IG010.1007	Y.EMP.9IG010.1007
8	PANEL	Y.EMP.7IG010.1008	Y.EMP.9IG010.1008
9	KAPCSOLÓ	Y.EMP.7IG010.1009	Y.EMP.9IG010.1009
10	GYÚJTÓ	Y.EMP.7IG010.1010	Y.EMP.9IG010.1010
11	GÁZCSAP	Y.EMP.7IG010.1011	Y.EMP.9IG010.1011
12	EMELVÉNY	Y.EMP.7IG010.1012	Y.EMP.9IG010.1012
13	LÁNG KITERJESZTŐ	Y.EMP.7IG010.1013	Y.EMP.9IG010.1013
14	EGŐ (6Kw)	Y.EMP.7IG010.1014	Y.EMP.9IG010.1014
15	ŐRLÁNG	Y.EMP.7IG010.1015	Y.EMP.9IG010.1015
16	GYÚJTÓVEZETÉK	Y.EMP.7IG010.1016	Y.EMP.9IG010.1016
17	FIÓK	Y.EMP.7IG010.1017	Y.EMP.9IG010.1017

ALKATRÉSZ LISTA EMP.7IG020, EMP.9IG020

TERMÉKKÓD: EMP.7IG020, EMP.9IG020

SZÁM	TERMÉK NEVE	TERMÉKKÓD	TERMÉKKÓD
1	ALAP KERET	Y.EMP.7IG020.1001	Y.EMP.9IG020.1001
2	LÁBAK	Y.EMP.7IG020.1002	Y.EMP.9IG020.1002
3	FÜVÓKA csoport	Y.EMP.7IG020.1003	Y.EMP.9IG020.1003
4	ZSANÉR	Y.EMP.7IG020.1004	Y.EMP.9IG020.1004
5	FEDÉL	Y.EMP.7IG020.1005	Y.EMP.9IG020.1005
6	FOGANTYÚ	Y.EMP.7IG020.1006	Y.EMP.9IG020.1006
7	MÁGNES	Y.EMP.7IG020.1007	Y.EMP.9IG020.1007
8	PANEL	Y.EMP.7IG020.1008	Y.EMP.9IG020.1008
9	KAPCSOLÓ	Y.EMP.7IG020.1009	Y.EMP.9IG020.1009
10	GYÚJTÓ	Y.EMP.7IG020.1010	Y.EMP.9IG020.1010
11	GÁZCSAP	Y.EMP.7IG020.1011	Y.EMP.9IG020.1011
12	EMELVÉNY	Y.EMP.7IG020.1012	Y.EMP.9IG020.1012
13	LÁNG KITERJESZTŐ	Y.EMP.7IG020.1013	Y.EMP.9IG020.1013
14	EGŐ (6Kw)	Y.EMP.7IG020.1014	Y.EMP.9IG020.1014
15	ŐRLÁNG	Y.EMP.7IG020.1015	Y.EMP.9IG020.1015
16	GYÚJTÓVEZETÉK	Y.EMP.7IG020.1016	Y.EMP.9IG020.1016
17	FIÓK	Y.EMP.7IG020.1017	Y.EMP.9IG020.1017

ALKATRÉSZ LISTA EMP.7IG022, EMP.9IG022



TERMÉKKÓD: EMP.7IG022, EMP.9IG022

SZÁM	TERMÉK NEVE	TERMÉKKÓD	TERMÉKKÓD
1	ALAP KERET	Y.EMP.7IG020.1001	Y.EMP.9IG020.1001
2	LÁBAK	Y.EMP.7IG020.1002	Y.EMP.9IG020.1002
3	FÚVÓKA csoport	Y.EMP.7IG020.1003	Y.EMP.9IG020.1003
4	ZSANÉR	Y.EMP.7IG020.1004	Y.EMP.9IG020.1004
5	FEDÉL	Y.EMP.7IG020.1005	Y.EMP.9IG020.1005
6	FOGANTYÚ	Y.EMP.7IG020.1006	Y.EMP.9IG020.1006
7	MÁGNES	Y.EMP.7IG020.1007	Y.EMP.9IG020.1007
8	PANEL	Y.EMP.7IG020.1008	Y.EMP.9IG020.1008
9	KAPCSOLÓ	Y.EMP.7IG020.1009	Y.EMP.9IG020.1009
10	GYÚJTÓ	Y.EMP.7IG020.1010	Y.EMP.9IG020.1010
11	GÁZCSAP	Y.EMP.7IG020.1011	Y.EMP.9IG020.1011
12	EMELVÉNY	Y.EMP.7IG020.1012	Y.EMP.9IG020.1012
13	LÁNG KITERJESZTŐ	Y.EMP.7IG020.1013	Y.EMP.9IG020.1013
14	EGŐ (6Kw)	Y.EMP.7IG020.1014	Y.EMP.9IG020.1014
15	ÖRLÁNG	Y.EMP.7IG020.1015	Y.EMP.9IG020.1015
16	GYÚJTÓVEZETÉK	Y.EMP.7IG020.1016	Y.EMP.9IG020.1016
17	FIÓK	Y.EMP.7IG020.1017	Y.EMP.9IG020.1017
1	ALAP KERET	Y.EMP.7KG030.1001	Y.EMP.9IG020.1016
2	LÁBAK	Y.EMP.7KG030.1002	Y.EMP.9IG020.1017