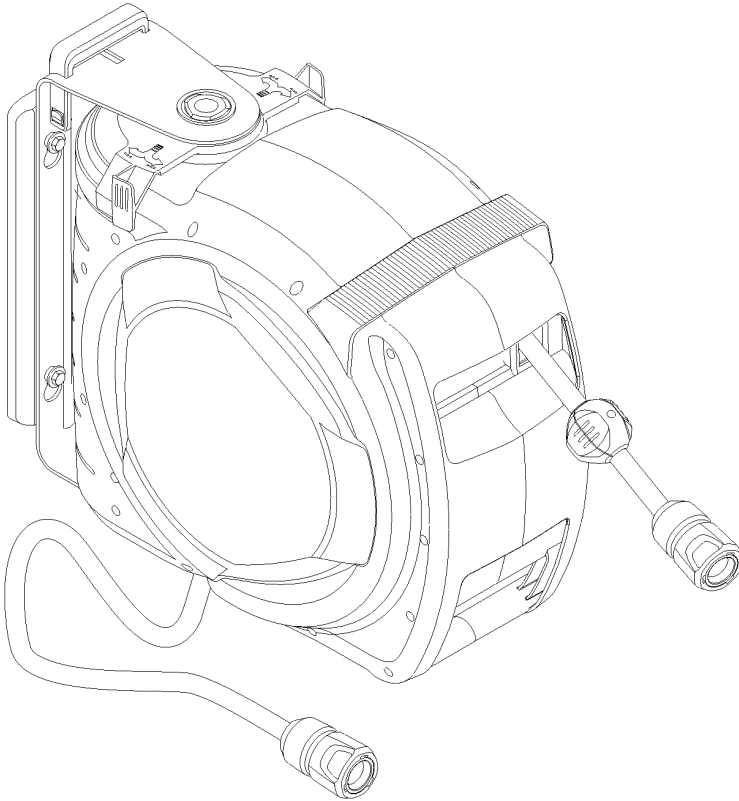


KÄRCHER

makes a difference

Premium Reel CR 7.220 Automatic



Deutsch	5
English	8
Français	11
Italiano	14
Nederlands	17
Español	20
Português	23
Dansk	26
Norsk	29
Svenska	32
Suomi	35
Ελληνικά	38
Türkçe	41
Русский	44
Magyar	48
Čeština	51
Slovenščina	54
Polski	57
Românește	60
Slovenčina	63
Hrvatski	66
Srpski	69
Български	72
Eesti	75
Latviešu	78
Lietuviškai	81
Українська	84

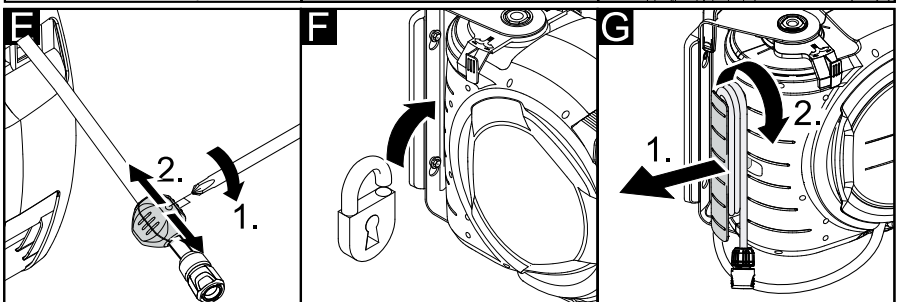
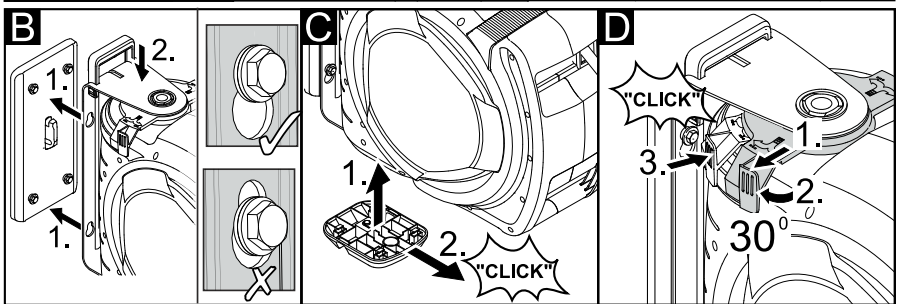
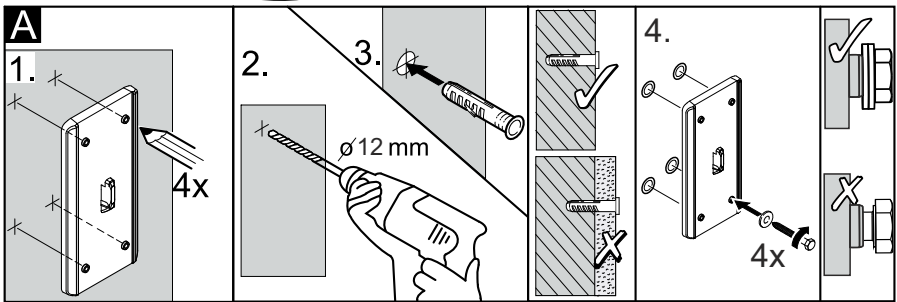
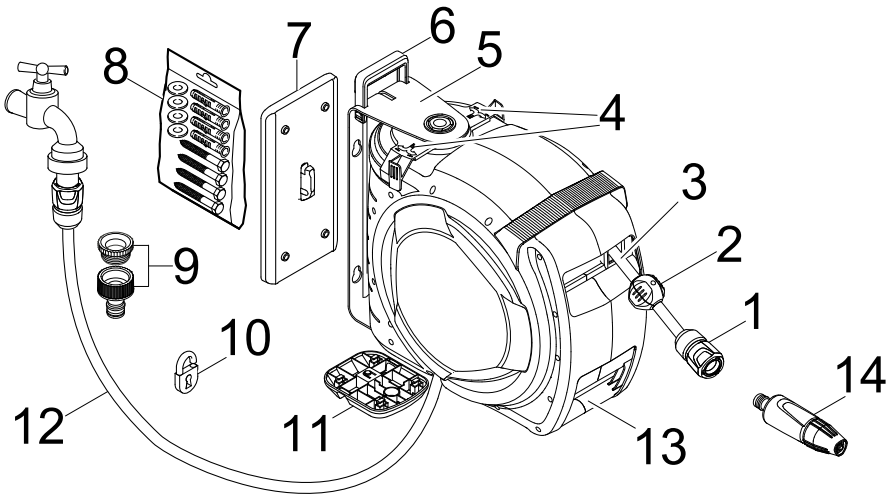
Register and win!
www.karcher.com/register-and-win



EAC



59643620 0G/2016



Tartalomjegyzék

Általános megjegyzések . . .	HU . . . 1
Biztonsági tanácsok	HU . . . 1
Használat	HU . . . 2
Karbantartás	HU . . . 3
Transport	HU . . . 3
Tárolás	HU . . . 3
EK konformitási nyilatkozat	HU . . . 3

Általános megjegyzések

Tisztelt Vásárló,



A termék első használata előtt olvassa el ezt az eredeti használati utasítást, ez alapján járjon el, és tartsa meg a későbbi használatra vagy a következő tulajdonos számára.

Rendeltetésszerű használat

Ezt a terméket magán használatra fejlesztettük ki, és nem ipari használat igénybevételére terveztük.

A gyártó nem felel az olyan esetleges kárért, amelyek a nem rendeltetésszerű használat, vagy hibás kezelés következtében keletkeznek.

Ezen termék esetén egy automatikus tömlődobozról van szó, amely a kerti tömlő egyenletes feltekerési funkcióját biztosítja. Használat után a tömlőt egyszeres meghúzás után automatikusan feltekeri. A dobozt a mellékelt fali tartóval lehet a falra szerelni. Egészen 180 fokos változtatható elfordulási körzetben lehet használni.

Környezetvédelem



A csomagolóanyagok újrahasznosíthatók. Ne dobja a csomagolóanyagokat a háztartási szemétkedébe, hanem gondoskodjék azok újrahasznosításáról.



A régi készülékek értékes újrahasznosítható anyagokat tartalmaznak, amelyeket tanácsos újra felhasználni. Ezért a régi készülékeket az arra alkalmas gyűjtőrendszerek igénybevételével ártalmatlanítsa!

Megjegyzések a tartalmazott anyagokkal kapcsolatban (REACH)

Aktuális információkat a tartalmazott anyagokkal kapcsolatban a következő címen talál:

www.kaercher.com/REACH

Garancia

Minden országban az illetékes forgalmazónk által kiadott garancia feltételek érvényesek. Az esetleges üzemzavarokat a terméken a garancia lejártáig költségmentesen elhárítjuk, amennyiben anyag- vagy gyártási hiba az oka. Garanciális esetben kérjük, forduljon a vásárlást igazoló bizonylattal kereskedőjéhez vagy a legközelebbi hivatalos szakszervizhez.

Szimbólumok az üzemeltetési útmutatóban

Vigyázat

Esetlegesen veszélyes helyzet, amely könnyű sérüléshez vagy kárhoz vezethet.

Biztonsági tanácsok

Vigyázat

A biztonságtechnikai utasítások be nem tartása esetén a termék megrongálódhat és veszélybe kerülhet annak kezelője, illetve más személyek.

- Veszélyek elkerülés végett az alkatrészek javítását és beépítését csak jóváhagyott szerviz szolgálat végezhet el.
- Ez a termék nem alkalmas arra, hogy korlátozott fizikai, érzékelő vagy szellemi képességgel rendelkező (beleértve a gyerekeket) vagy tapasztalat és/vagy ismeret hiányában lévő személyek használják kivéve, ha a biztonságukért felelős személy felügyeli őket, vagy betanították őket a termék használatára. Gyerekeket felügyelni kell, annak biztosításáért, hogy a termékkel ne játszanak.

Használat

Termékleírás

- 1 Tömlőcsatlakozó
- 2 Leállító / Behúzás
- 3 Tömlő
- 4 Ütköző
- 5 Fém kengyel
- 6 Fogantyú
- 7 Fali tartó
- 8 Rögzítő anyag
- 9 Csatlakozó csaphoz nyomáscsökkenéssel
- 10 Függlak (nem része a készletnek)
- 11 Tartozéktartó
- 12 Csatlakozótömlő
- 13 Fogantyú
- 14 Szórófúvóka

Előkészítés

Ábra A

- Furatokat a fali tartó rögzítéséhez megjelölni és a tipliket a kifúrt lyukakba helyezni.
- A fali tartót a mellékelt alátétekkel és a csavarokkal rögzíteni.

Ábra B

- A tömlődobozt a fém kengyellel síkszerűen felhelyezni és beakasztani. Ügyeljen arra, hogy mind a 4 csavarfej a felhelyezési lyukakon túlnyúljon.
A fém kengyelt függőlegesen ütközésig lenyomni.

Ábra C

- A tartozéktartót a fém kengyel alsó oldalára felhelyezni.

Ábra D

- Az elfordulási körzet megváltoztatásához a bal vagy jobb ütközőt kihúzni, és a tömlődobozt a kívánt pozícióba fordítani.
(A tömlődoboz fordulási körzetét 30°-os lépésekben lehet megváltoztatni.)
Az ütközőt a kívánt helyzetben kattintsa be.

Ábra E

- A két csavart a leállítón kioldani.
- A leállítót a kívánt helyzetbe tolni és becsavarozni.

Ábra F

- A terméket ellopás ellen biztosítani lehet. Ehhez fel kell helyezni a függőlakatot

Üzemeltetés

Tudnivaló

Ügyeljen arra, hogy a tömlő szabadon visza tudjon húzódní. A tömlő a feltekerés előtt ne legyen nagyon piszkos, hogy az automatikus feltekerés biztosított legyen.

- A csatlakozótömlőt a vízcsaphoz csatlakoztatni.
- Nyissa ki a vízcsapot.

Tömlő letekerése

- A tömlőt kívánt hosszúságra kihúzni. A tömlődoboz rögzítési funkcióját < 50 cm-es lépésenként lehet aktiválni, és ezt egy kattánás jelzi.
- A Kärcher kerti tartozékokat a tömlőcsatlakozóra helyezni.

A tömlő feltekerése

- Az automatikus feltekerést a tömlő rövid meghúzásával kioldani.
- A kerti tömlőt egyenletesen feltekeri.

Az üzemeltetés befejezése

- Zárja el a vízcsapot.

Karbantartás

Vigyázat

A tömlődobozt nem szabad kinyitni.

A termék javítását csak erre jogosult ügyfélszolgálat végezheti.

A csatlakozótömlő cseréjéhez a következőképpen járjon el:

- vegye le az oldalsó borítást és egy csavarhúzóval oldja ki a tömlőkapcsot.
- Húzza le a tömlőt.

A termék karbantartást nem igényel.

Transport

Vigyázat

A tárolási hely kiválasztásánál, a balesetek vagy sérülések elkerülése érdekében, vegye figyelembe a készülék súlyát.

Szállítás kézzel

- A készüléket a fogantyúnál emelje meg, oldja ki a fali tartóból és szállítsa.

Tárolás

Ábra

- Ha a csatlakozótömlőt leválasztják a vízforrásról, akkor ezt a kihúzott tömlőtartóra lehet tekerni.
- Igény esetén a Kärcher kerti tartozékokat közvetlenül a tartozéktartón lehet tárolni.

Ügyeljen arra, hogy a tömlő a tárolás előtt teljesen ki legyen ürítve. A vizet legjobban úgy lehet kiüríteni, ha a teljes tömlőt letekerik. Eközben a locsolót ki kell nyitni.

A készülék tárolása

Vigyázat

A tárolási hely kiválasztásánál, a balesetek vagy sérülések elkerülése érdekében, vegye figyelembe a készülék súlyát.

- A készüléket fagytól védett helyiségben tárolja.

EK konformitási nyilatkozat

Ezennel tanúsítjuk, hogy az alábbiakban megnevezett gép tervezése és építési módja alapján az általunk forgalomba hozott kivitelben megfelel az EK irányelvek vonatkozó, alapvető biztonsági és egészségügyi követelményeinek. A gép jóváhagyásunk nélkül történő módosítása esetén ez a nyilatkozat elveszti érvényességét.

Termék: Tömlődoboz

Típus: 2.645-xxx

Vonatkozó európai közösségi irányelvek:

2006/42/EK (+2009/127/EK)

Alkalmazott harmonizált szabványok:

EN ISO 12100

Alkalmazott összehangolt normák:

-

Alulírottak az ügyvezetés megbízásából és felhatalmazásával lépnek fel.


H. Jenner

CEO


S. Reiser

Head of Approval

A dokumentációért felelős személy:
S. Reiser

Alfred Kärcher GmbH & Co. KG

Alfred-Kärcher-Str. 28 - 40

71364 Winnenden (Germany)

Tel.: +49 7195 14-0

Fax: +49 7195 14-2212

Winnenden, 2011/10/01