

# KEZELÉSI KÉZIKÖNYV

## EDÉNY MOSOGATÓGÉPEK



DOC. NO. **5956.698.00**  
EDITION: 1 09.2010

HU

DOC. NO. **5956.68P.03**  
EDITION: 1 06.2015

## TARTALOM

<b>A</b>	<b>ÁLTALÁNOS INFORMÁCIÓK.....</b>	<b>5</b>
<b>A1</b>	<b>BEVEZETÉS.....</b>	<b>5</b>
<b>A2</b>	<b>MOZGATÁS .....</b>	<b>6</b>
<b>A3</b>	<b>KICSOMAGOLÁS .....</b>	<b>6</b>
<b>A4</b>	<b>ÖKOLÓGIAI ÉS KÖRNYEZETVÉDELMI INFORMÁCIÓK.....</b>	<b>7</b>
<b>A4.1</b>	<b>CSOMAGOLÁS.....</b>	<b>7</b>
<b>A4.2</b>	<b>HASZNÁLAT .....</b>	<b>7</b>
<b>A4.3</b>	<b>TISZTÍTÁS.....</b>	<b>7</b>
<b>A4.4</b>	<b>LESELEJTEZÉS .....</b>	<b>7</b>
<b>A5</b>	<b>TECHNIKAI ADATOK.....</b>	<b>8</b>
<b>A5.1</b>	<b>MANUÁLIS TETŐNYITÁSÚ MODELLEK .....</b>	<b>8</b>
<b>A5.2</b>	<b>AUTOMATA TETŐNYITÁSÚ MODELLEK.....</b>	<b>8</b>
<b>A5.3</b>	<b>A KÉSZÜLÉKEK VÍZKÖREI.....</b>	<b>9</b>
<b>A5.4</b>	<b>INSTALLÁCIÓS DIAGRAMOK.....</b>	<b>10</b>
<b>B</b>	<b>TELEPÍTÉSI ELŐÍRÁSOK.....</b>	<b>15</b>
<b>B1</b>	<b>VÍZBEKÖTÉS .....</b>	<b>15</b>
<b>B2</b>	<b>A KÉSZÜLÉK CSATLAKOZTATÁSA A LEFOLYÓ RENDSZERRE .....</b>	<b>15</b>
<b>B3</b>	<b>ELSZÍVÁS .....</b>	<b>15</b>
<b>B4</b>	<b>A KÉSZÜLÉK CSATLAKOZTATÁSA AZ ELEKTROMOS HÁLÓZATRA.....</b>	<b>16</b>
<b>B4.1</b>	<b>400...415V 3N~ HÁLÓZATI TÁPFESZÜLTÉG ESETÉN .....</b>	<b>16</b>
<b>B4.2</b>	<b>ENERGIAFELHASZNÁLÁS VEZÉRLÉSI PONTOK BEKÖTÉSE: .....</b>	<b>17</b>
<b>B5</b>	<b>VEGYSZER ADAGOLÓK ÉS BEÁLLÍTÁSUK .....</b>	<b>17</b>

B5.1	BEÉPÍTETT TISZTÍTÓSZER PUMPÁS MOSOGATÓGÉPEK .....	17
B5.2	BEÉPÍTETT ÖBLÍTŐSZER ADAGOLÓS MOSOGATÓGÉPEK .....	17
B5.3	A KÜLSŐ VEGYSZER ADAGOLÓK CSATLAKOZÁSAI .....	18
B5.4	KÉZI MŰKÖDTETÉS .....	18
B6	ADAGOLÓK BEÁLLÍTÁSAI .....	19
B7	A VEZÉRLŐPANELEN MEGJELENŐ FIGYELMEZTETÉSEK .....	20
B8	KARBANTARTÁS .....	21
B8.1	HOSSZABB IDEJŰ ÜZEMEN KÍVÜL HELYEZÉS ESETÉN:.....	21
B8.2	MEGELŐZŐ KARBANTARTÁS .....	21
C	HASZNÁLAT .....	22
C1	ÁLTALÁNOS IRÁNYELVEK, ÉS ÓVÓ RENDSZABÁLYOK .....	22
C2	A VEZÉRLŐ PANEL ELEMEI .....	22
C3	ÜZEMBE HELYEZÉS .....	23
C4	MOSOGATÁSI CIKLUSOK .....	24
C5	MŰKÖDÉS .....	24
C6	EDÉNYTARTÓ TARTOZÉKOK .....	25
C7	A NAPI HASZNÁLAT UTÁNI TEENDŐK, TISZTÍTÁS .....	26
D	HIBAKERESÉS .....	29
E	JÓTÁLLÁSI FELTÉTELEK .....	30

## A ÁLTALÁNOS INFORMÁCIÓK

### A1 BEVEZETÉS



Tisztelt Vásárló!

Fogadja elismerésünket, amiért eme kiváló minőségű termék megvásárlása mellett döntött! Teljes bizonyossággal állíthatjuk, hogy a termék minden tekintetben kielégíti majd az Ön elvárásait. Köszönetet mondunk, hogy előnyben részesítette berendezésünket és kérjük, hogy a használatba vétel előtt gondosan olvassa át ezt a kezelési kézikönyvet \*. A benne található információk megismertetik Önt a készülék helyes használatával, gondos kezelésével és ápolásával, amely az optimális működés elengedhetetlen feltétele. Amennyiben maradéktalanul betartja a könyvben leírtakat (utasítások, javaslatok, biztonsági és óvó rendszabályok, stb.), úgy a berendezés hosszú és zavartalan használatát élvezheti.

#### Fontos figyelmeztetések!

**A berendezést csakis és kizárólag arra a célra szabad használni, amire tervezték; edények mosogatására víz és nem korrozív hatású mosogatószerek alkalmazásával. Bármilyen más használati mód tilos és nem rendeltetésszerű üzemeltetési módnak minősül. Azon túlmenően, hogy ez működési zavarokat okozhat, a készülék garanciájának teljes elvesztésével jár!**

**A telepítése előtt mindig hasonlítsa össze a berendezés adatait a hozzá kiépített energiaszállító rendszer (elektromos) adataival.**

**A kezelési kézikönyvet tartsa biztonságos helyen, felkészülve arra a lehetőségére, hogy új kezelő alkalmazása esetén szükség lehet rá.**

**A berendezés telepítése előtt - közvetlenül a készülék elé - be kell építeni elektromos csatlakozó hálózatba egy megszakító kapcsolót, amely rendelkezik a szükséges méretű biztosítékokkal.**

**Tilos a készülék tisztítása, karbantartása vagy szerelése, mindaddig, amíg a berendezést ki nem kapcsolta és az megfelelően le nem hűlt.**

**A készülék kezelését és használatát csakis az arra betanított és felhatalmazott személy végezheti.**

**Használat előtt ellenőrizze az öblítőszer adagoló tartály feltöltöttségét.**

**A mosogató kosarakat mindig gondosan, egyenletesen töltsse meg. Sohasem szabad az edényeket egymásra helyezni.**

**Bármilyen hibás működés vagy arra utaló jel esetén azonnal kapcsolja ki a készüléket és forduljon a márkaszervizhez vagy szakszerelőhöz.**

**A napi használatot követően jól tisztítsa meg a berendezést. Fordítson különös gondot a mosótank belső felületének rendszeres tisztítására.**

**Amikor nem használja a berendezést, mindig nyissa ki az ajtaját a szellőzés biztosítása érdekében.**

**Bármilyen szerelési munka szükségességének felmerülése esetén csakis olyan céggel végeztesse el a munkát, amelyik közvetlen kapcsolatban van az ELECTROLUX cég szerviz hálózatával!**

**Sem a márkakereskedés, sem pedig a gyártó (ELECTROLUX) nem vállal felelősséget semmilyen, a készülékben vagy annak környezetében - a berendezés használata, tisztítása, karbantartása vagy javítása közben - bekövetkezett anyagi kár illetve személyi sérülés esetén, amely a kezelési kézikönyvben szereplő utasítások, előírások, és óvó rendszabályok be nem tartásából fakad.**

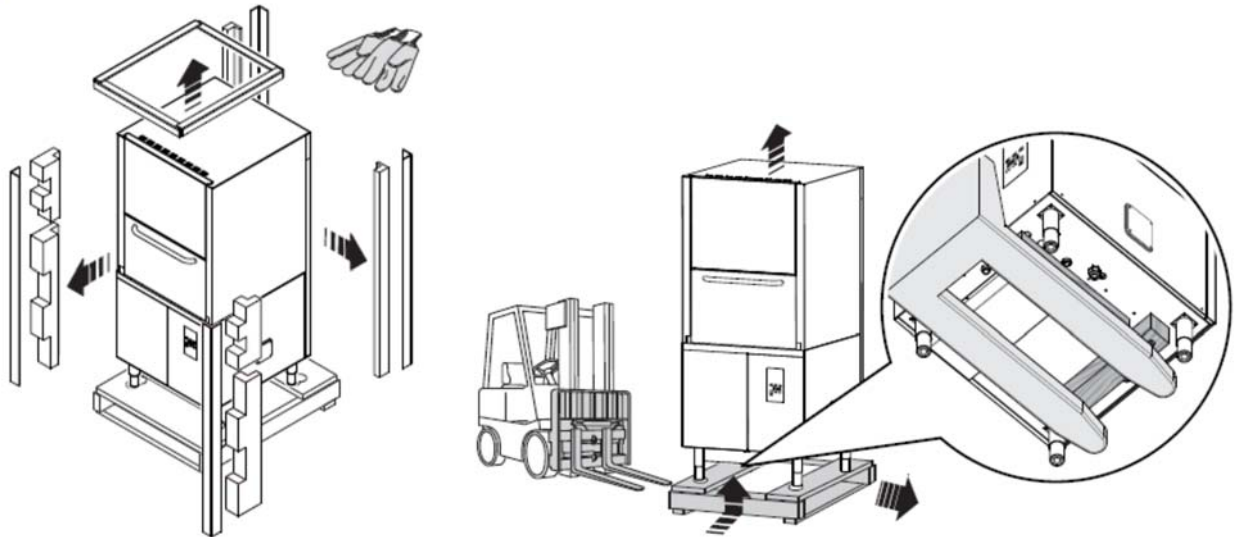
Szeretnénk még egyszer megköszönni, hogy eme kiváló termék megvásárlása mellett döntött, és jó munkát, sikeres használatot kívánunk.

\* : A gyártó nem vállal felelősséget a kézikönyvben lévő adatok megváltoztatásáért, továbbá felhívja a figyelmet, hogy ez minden előzetes értesítés nélkül bekövetkezhet!

## A2 MOZGATÁS

Használjon megfelelő eszközt a mozgatáshoz: villástargoncát, vagy kézi anyagmozgató eszközt, melyeknek a villája a készülék aljának a felén túlér.

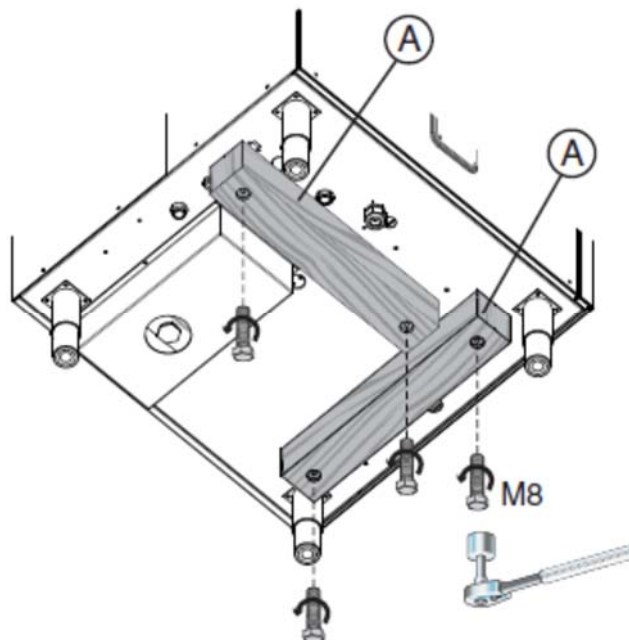
## A3 KICSOMAGOLÁS



Viseljen védőkesztyűt a kicsomagoláshoz.

A raklap eltávolításához emelje meg a készüléket.

A készülék aljára két fapadló van erősítve, a targoncával, vagy kéziemelővel történő mozgatáshoz. Ezeket el kell távolítani, miután a helyére lett téve a készülék.



## A4 ÖKOLÓGIAI ÉS KÖRNYEZETVÉDELMI INFORMÁCIÓK

### A4.1 CSOMAGOLÁS

Az összes elem, amelyet a csomagoláshoz használnak környezetbarát anyagokból van. Szükség szerint tárolhatók vagy elégethetők egy erre a célra alkalmas szeméttégető üzemben.

Az újrahasznosítható műanyag elemek jelölése a következő:



*polietilén*: belső csomagolás, kezelési kézikönyv védőtasak



*polipropilén*: külső csomagolás, pántok



*polisztirol hab*: védő és merevítő elemek

### A4.2 HASZNÁLAT

Az általunk gyártott berendezések tervezését és optimalizálását laboratóriumi tesztek előzték meg, amelyek biztosítják a készülékek magas szintű teljesítőképességét és kiváló hatásfokát. Ennek ellenére, energiatakarékossági (elektromos és víz) szempontok miatt, kerülni kell a berendezések üres állapotban történő használatát.

### A4.3 TISZTÍTÁS

A káros anyagok levegőbe történő kibocsátásának csökkentése érdekében, a berendezések szükség szerinti (külső és belső) tisztításhoz használt anyagok biológiai lebonthatósága érje el a 90%-os mértéket.

### A4.4 LESELEJTEZÉS

A készülék leselejtezése esetén vegye figyelembe a hulladékeltakarításra vonatkozó érvényes rendeleteket.

Az általunk gyártott berendezések többnyire 90%-nál nagyobb hányadban tartalmaznak fém anyagokat (rozsdamentes acél, vas, alumínium, horganyzott lemez, stb.), ezért ezek újra felhasználhatók egy hagyományos hulladékhasznosító üzemben, amely az érvényes rendeletek és szabályok szerint működik.

## A5 TECHNIKAI ADATOK

### A5.1 MANUÁLIS TETŐNYITÁSÚ MODELLEK

MODELL		.PPWES és H	.PPWEL
Tápfeszültség	V	400...415 -3N~	400...415 -3N~
Frekvencia	Hz	50	50
Max. teljesítm. felvétel	kW	13/20 (*)	17/26 (*)
Bojler fűtőelemek	kW	10,5	10,5
Mosótank fűtőelemek	kW	7,0	10,5
Tápvíznyomás	kPa [bar]	50...700 [0,5...7]	50...700 [0,5...7]
Tápvíz hőmérséklet	°C	50	50
Tápvíz keménység beép. vízlágyító nélkül	°fH/°d	14/8 max	14/8 max
Öblítő ciklus vízf.	liter	7,0	12,0
Bojler kapacitás	liter	18	18
Mosótank kapacitás	liter	95	150
Névleges ciklusidő			
50°C-os tápvíznél	mp.	180-360-540	180-360-540
Zajszint (szimpla/dupla)	dB(A)	<74,9 / <77,2	
Védelmi besorolás		IPX5	IPX5
Nettó tömeg	kg	S=215, H=240	315
Betáp kábel típus		H07RN-F	H07RN-F

(\*) ha szoftveresen aktiválva van, a mosótank és a bojler fűtőelemek együttes működése esetén.

### A5.2 AUTOMATA TETŐNYITÁSÚ MODELLEK

MODELL		WT830/PW1EAG	WT850/PW2EAG
Tápfeszültség	V	400...415 -3N~	400...415 -3N~
Frekvencia	Hz	50	50
Max. teljesítm. felvétel	kW	13,5/20,5 (*)	15,5/26 (*)
Bojler fűtőelemek	kW	10,5	10,5
Mosótank fűtőelemek	kW	7,0	10,5
Tápvíznyomás	kPa [bar]	50...700 [0,5...7]	50...700 [0,5...7]
Tápvíz hőmérséklet	°C	50	50
Tápvíz keménység	°fH/°d	14/8 max	14/8 max
Öblítő ciklus vízf.	liter	6,2	7,2
Bojler kapacitás	liter	16	16
Mosótank kapacitás	liter	95	110
Névleges ciklusidő			
50°C-os tápvíznél	mp.	180-360-540	180-360-540
Zajszint (szimpla/dupla)	dB(A)	<70	
Védelmi besorolás		IPX5	IPX5
Nettó tömeg	kg	200	310
Betáp kábel típus		H07RN-F	H07RN-F

(\*) ha szoftveresen aktiválva van, a mosótank és a bojler fűtőelemek együttes működése esetén.

A névleges ciklusidő változhat, függ a tápvíz hőmérsékletétől és a bojler fűtőelemek teljesítményének nagyságától.

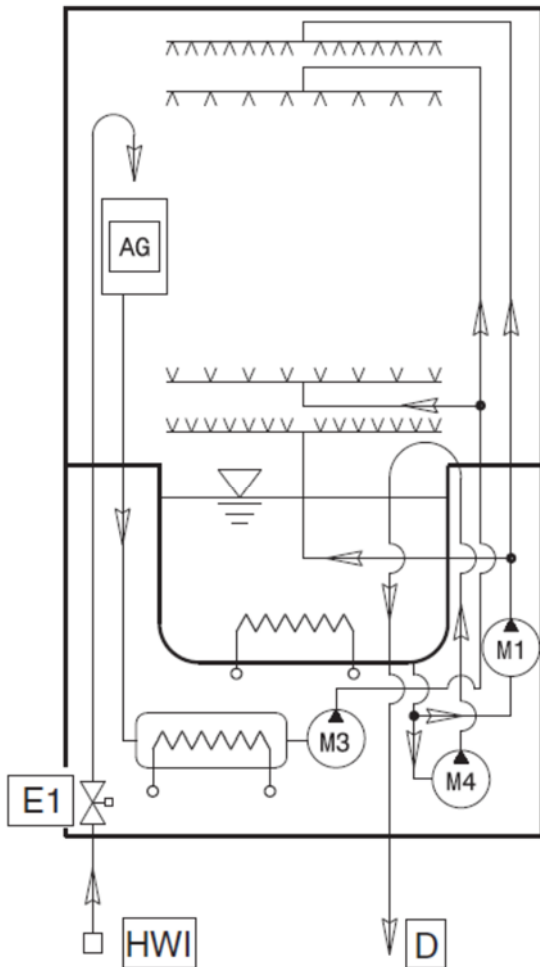
400V 3N		
	C	S
13,5 kW	5X4	25 A 3P+N
15,5 – 20,5 kW	5X6	40 A 3P+N
26 kW	5X10	50 A 3P+N

C: betáp kábel keresztmetszet (mm<sup>2</sup>); S: Főkapcsoló terhelhetőség

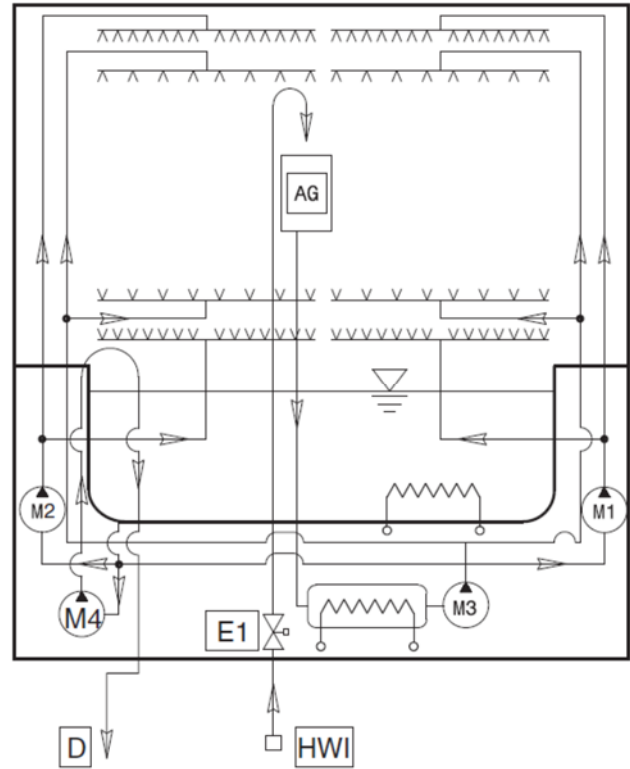


### A5.3 A KÉSZÜLÉKEK VÍZKÖREI

Az S (kicsi) és H (magas) típusok  
(.PPWES és H)



Az L (nagy) típus  
(.PPWEL)



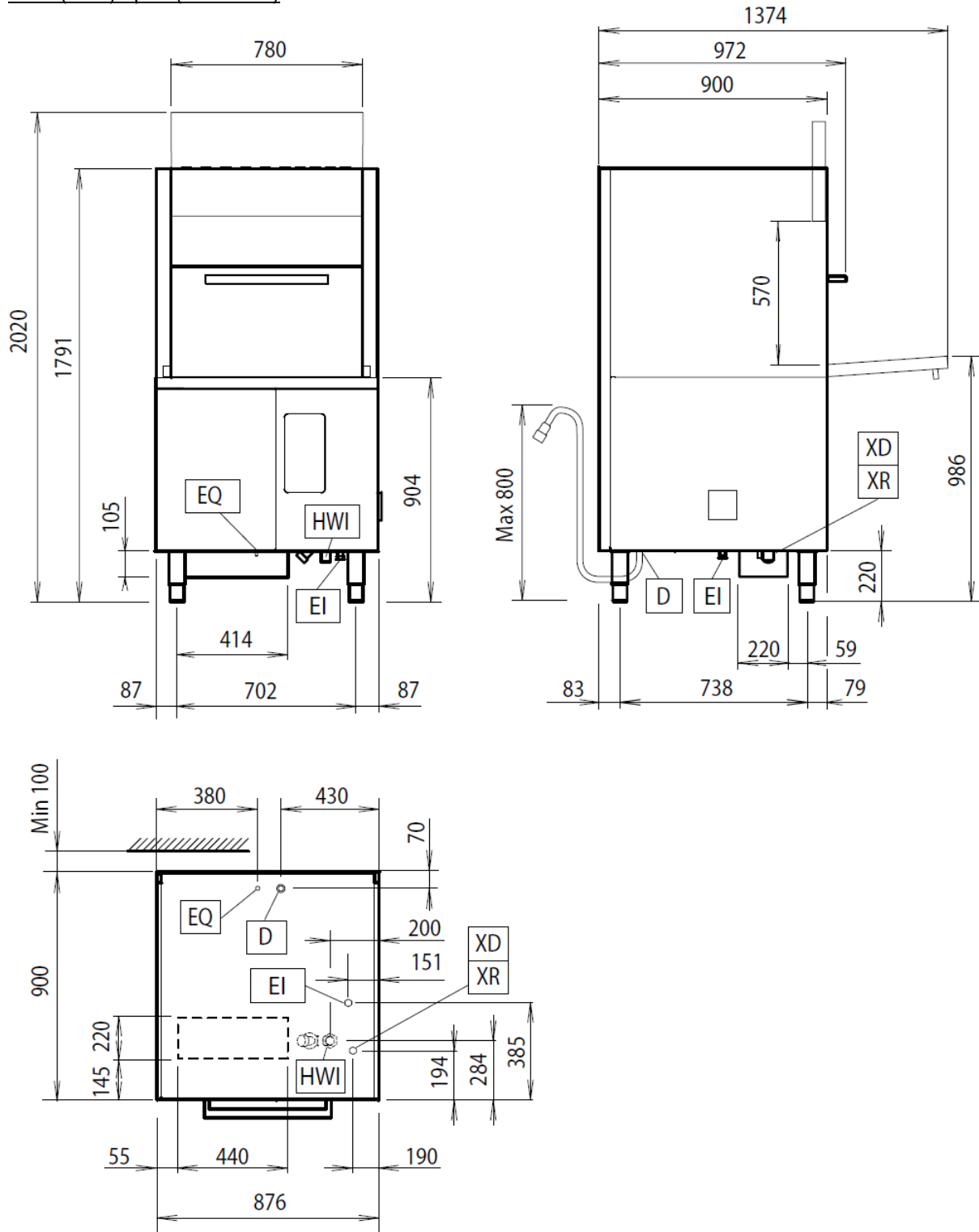
**Az ábrán használt jelölések:**

HWI – Meleg tápvíz  
M1 – Mosópumpa  
M2 – Mosópumpa  
E1 – Vízfeltöltő szelep

M3 – Öblítő pompa  
M4 – Üritő pompa  
AG – Légkamra

## A5.4 INSTALLÁCIÓS DIAGRAMOK

Az S (kicsi) típus (.PPWES )

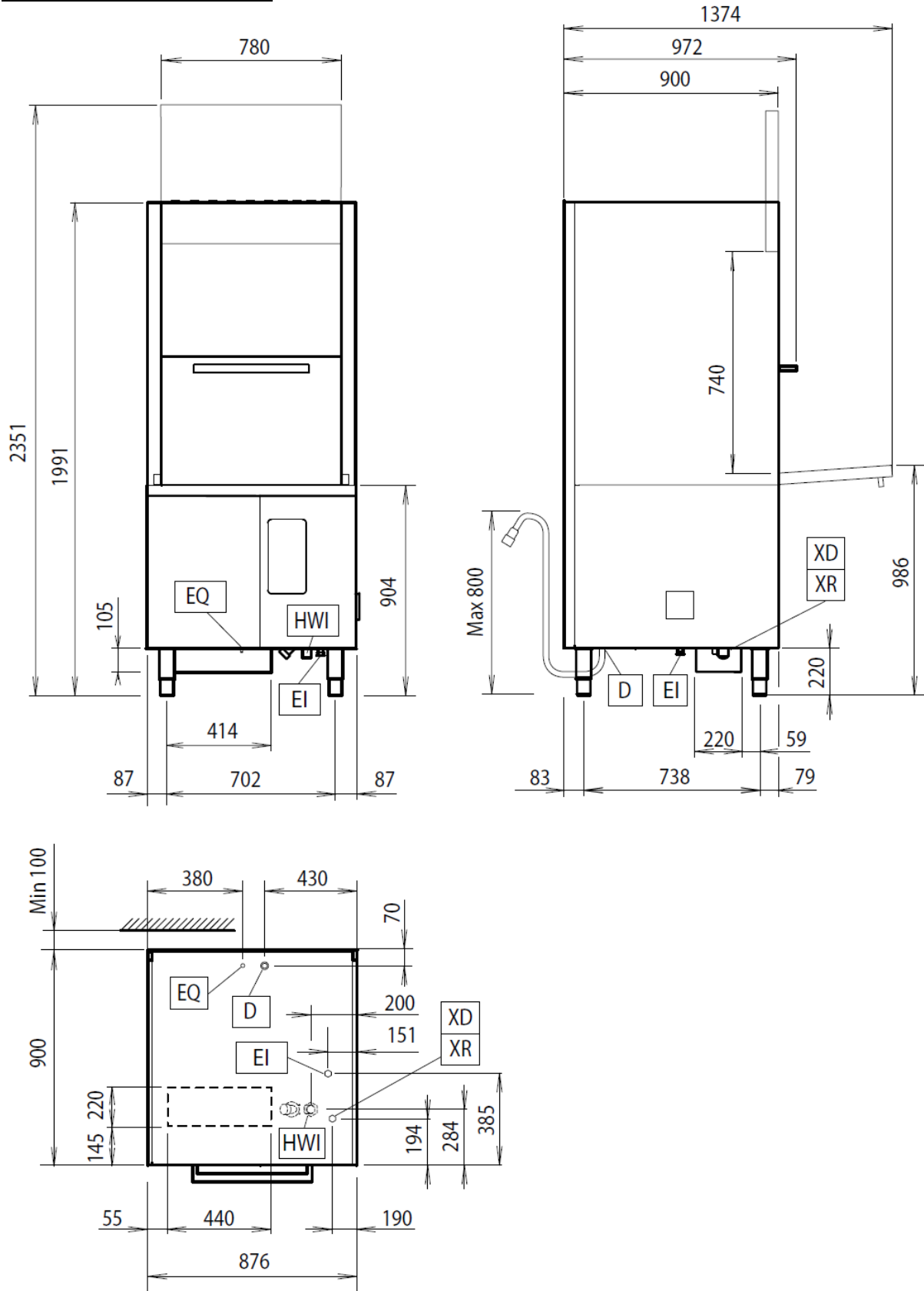


**Az ábrán használt jelölések:**

HWI – Meleg tápvíz  
D – Csatorna  
EI – Elektromos táp bemenet

EQ – Equipotenciális csatlakozás  
XD – Vegyszer cső  
XR – Öblítőszer cső

A H (magas) típus (.PPWEH )

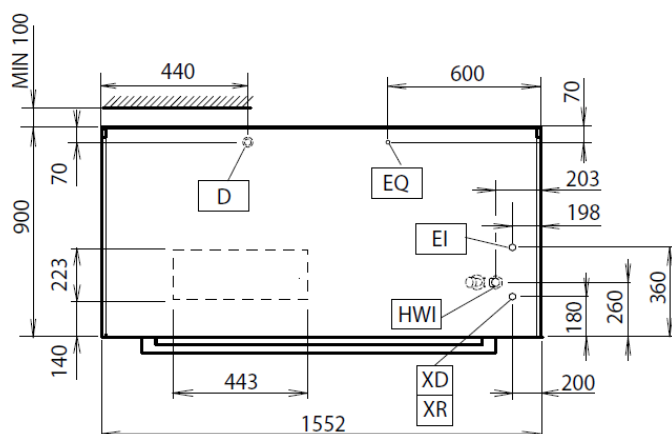
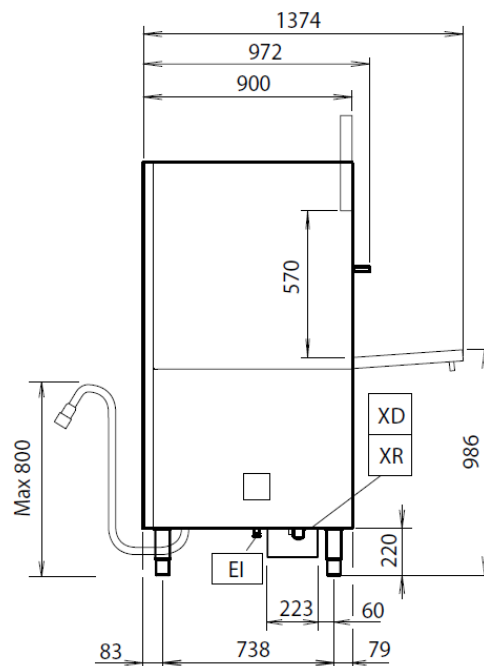
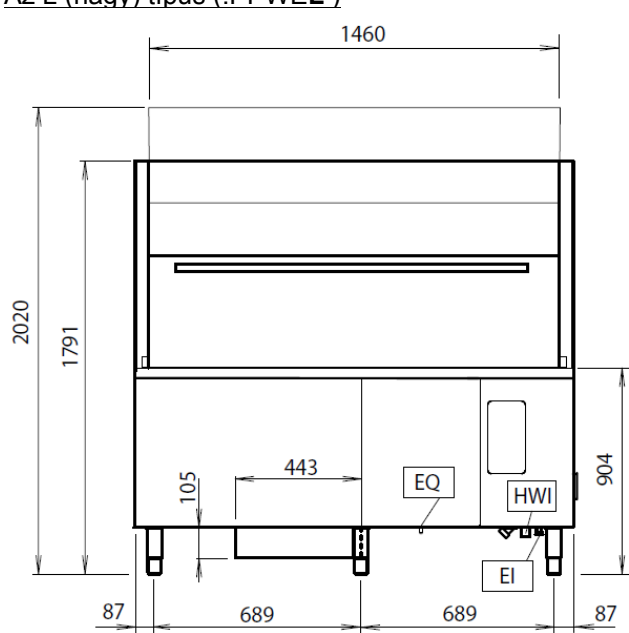


**Az ábrán használt jelölések:**

HWI – Meleg tápvíz  
D – Csatorna  
EI – Elektromos táp bemenet

EQ – Equipotenciális csatlakozás  
XD – Vegyszer cső  
XR – Öblítőszer cső

Az L (nagy) típus (.PPWEL )

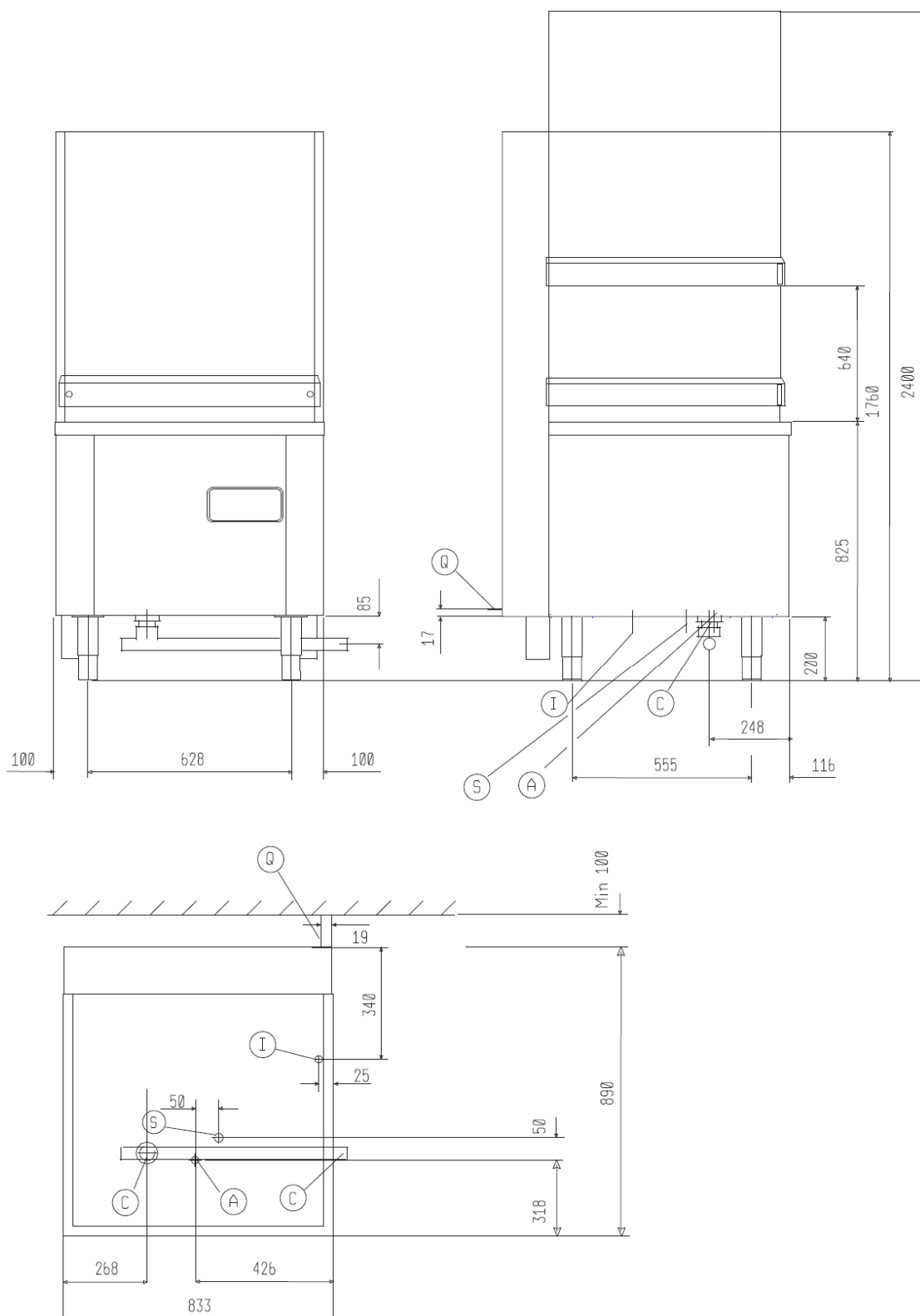


Az ábrán használt jelölések:

HWI – Meleg tápvíz  
D – Csatorna  
EI – Elektromos táp bemenet

EQ – Equipotenciális csatlakozás  
XD – Vegyszer cső  
XR – Öblítőszer cső

WT830EAG/PW1EAG

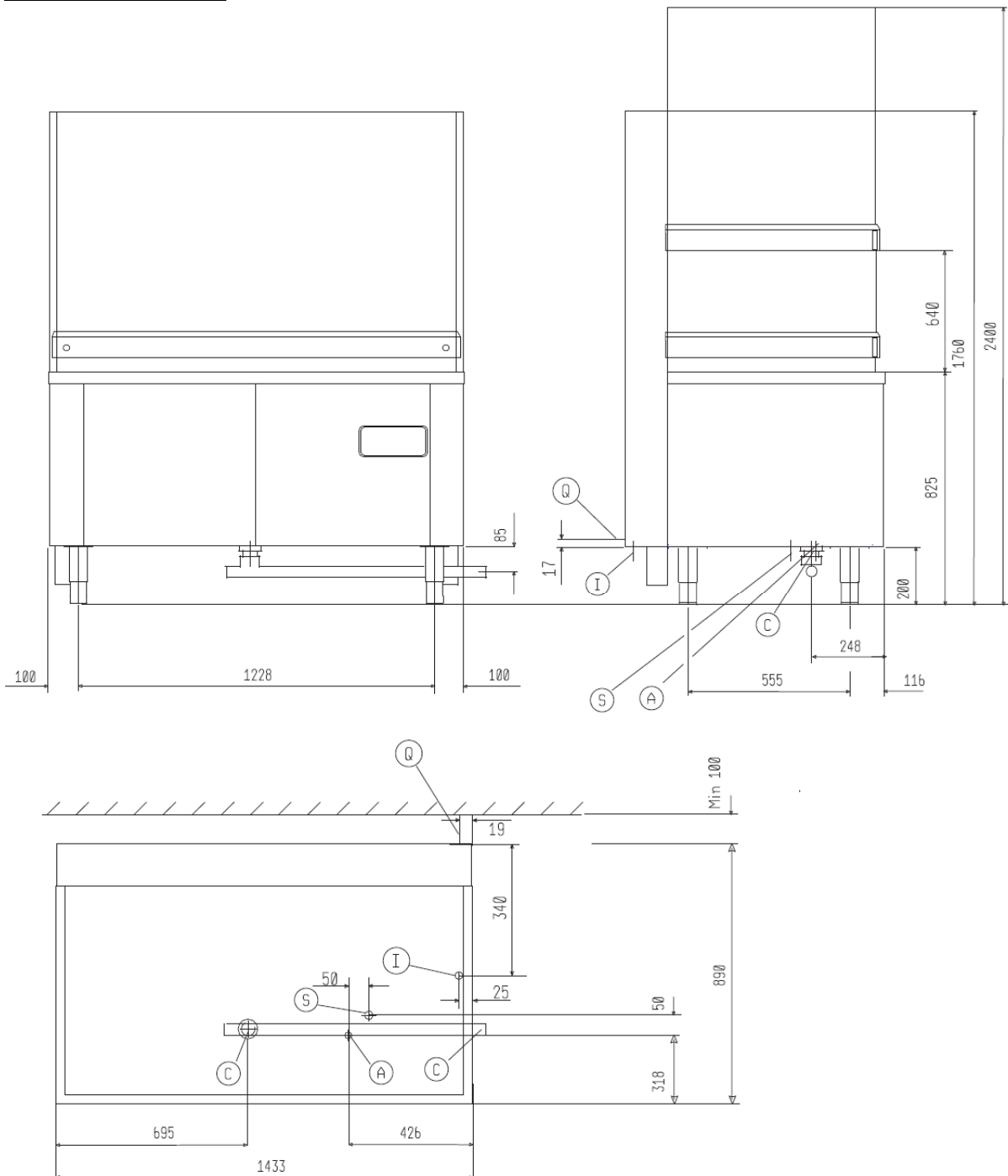


**Az ábrán használt jelölések:**

- B – Tápvíz csatlakozás 3/4"
- C – Csatorna csatlakozás, menetes: 1 1/2"
- I – Elektromos táp bemenet

- Q – Equipotenciális csatlakozás
- S – bemeneti nyílás a vegyszer csöveknek

WT850EAG/PW2EAG



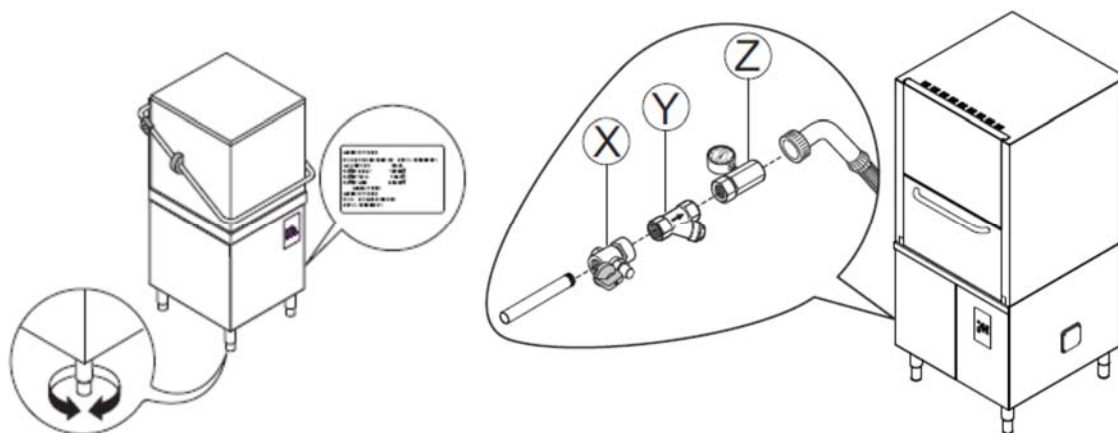
**Az ábrán használt jelölések:**

- B – Tápvíz csatlakozás 3/4"
- C – Csatorna csatlakozás, menetes: 1 1/2"
- I – Elektromos táp bemenet

- Q – Equipotenciális csatlakozás
- S – Bemeneti nyílás a vegyszer csöveknek

## B TELEPÍTÉSI ELŐÍRÁSOK

### B1 VÍZBEKÖTÉS



Állítsa a helyére a készüléket, és szintezze be az állítható lábak segítségével. Csatlakoztassa a tápvízcsövet. A táphálózatba a készülék elé be kell építeni egy főelzáró szelepet (X), amely biztosítja a berendezés leválasztását a vízhálózatról karbantartás vagy a használaton kívülre helyezés esetén, valamint egy mechanikus szűrőt (Y), hogy a készüléket megóvjuk a rozsdásodást okozó vas és egyéb szennyező anyagoktól. A szűrőt rendszeresen tisztítani kell.

Ellenőrizze a dinamikus tápnyomást (Z) (a mosótank vagy a bojler feltöltése közben), aminek 0,5-7 bar között kell lennie. Túl nagy nyomás esetén megfelelő nyomásszabályzó beszerelése szükséges.

### B2 A KÉSZÜLÉK CSATLAKOZTATÁSA A LEFOLYÓ RENDSZERRE

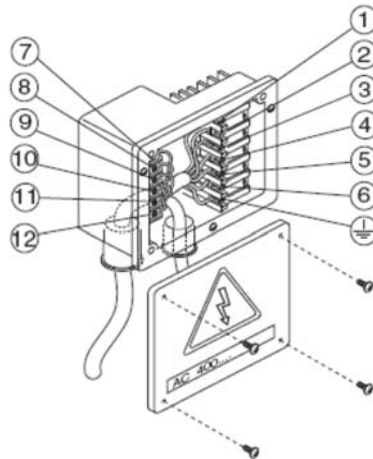
Csatlakoztassa a szennyvíz kivezető csontot a csatorna hálózatba. Használhat fix bekötést, vagy a padlószífonba is engedheti a vizet.

***A kellemetlen szagok elkerülése érdekében, bűzelzáró beiktatása szükséges!***

### B3 ELSZÍVÁS

Fontos, hogy megfelelő erősségű elszívóernyő kerüljön a készülék fölé, ami képes a mosogatógép által termelt gőzt elvezetni. Az elszívóernyő méretezését befolyásolják a helyiség méretei, a környezet, de általánosan javasolható 1000 – 1500 m<sup>3</sup>/óra elszívási teljesítmény.

## B4 A KÉSZÜLÉK CSATLAKOZTATÁSA AZ ELEKTROMOS HÁLÓZATRA



A készülék csakis és kizárólag az adattábláján feltüntetett tápfeszültséggel üzemeltethető. A tápfeszültség +/- 10%-nál nagyobb mértékben nem térhet el a hálózat névleges értékétől. A készüléket közvetlenül (fix bekötéssel) kell csatlakoztatni az elektromos hálózatra.

Nagyon lényeges, hogy az elektromos hálózati rendszer, amelyikre a készüléket telepítik, rendelkezzen olyan folyamatos áram terhelhetőségi kapacitással, amely a készülék maximális teljesítmény felvételekor fellép. Ha kétsége van, hívjon szakszerelőt, akivel vizsgáltsa meg az elektromos kábeleket, hogy képesek-e a berendezés által igényelt elektromos teljesítmény megfelelő és biztonságos átvitelére.

A biztonságos elektromos bekötés elengedhetetlen feltétele, hogy a berendezés és az elektromos hálózat közé egy kismegszakító főkapcsoló kerüljön beépítésre. A kapcsoló kontakt elemeinek nyílása ne legyen kisebb 3 mm-nél és feleljen meg az adott ország érvényben lévő biztonsági szabványainak. A kismegszakítónak rendelkeznie kell megfelelő nagyságú biztosítékkal és a készülék közelében, olyan helyen kell elhelyezni, hogy szükség esetén könnyen elérhető és kapcsolható legyen.

A szivárgóáram nagysága nem haladhatja meg az 1 mA értéket az elektromos teljesítmény egy kilowattjára vetítve.

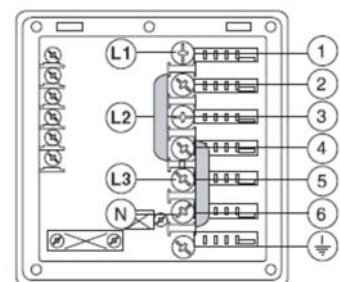
**A készülék biztonságos elektromos üzeme csak abban az esetben oldható meg, ha a berendezés megfelelően van csatlakoztatva egy hatékonyan földelt rendszerre („Q” pont 10mm<sup>2</sup>-es vezetékkel), amely az érvényben lévő biztonsági előírások és szabványok figyelembe vételével került kiépítésre.**

Győződjön meg róla, hogy a fenti alapvető biztonsági követelmények figyelembe vétele megtörtént. Ha bármilyen kétsége van az elektromos biztonságot illetően, vizsgáltsa meg a teljes elektromos hálózatot.

Az elektromos vezetékek feleljenek meg a technikai táblázatban megadott értékeknek. A kábelt fémből vagy kemény műanyagból készült védőcsővel kell ellátni.

### B4.1 400...415V 3N~ HÁLÓZATI TÁPFESZÜLTÉS ESETÉN

- Nyissa ki a csatlakozó dobozt.
- Szerelje be az áthidalásokat a következő pontok közé: 2-4, 4-6
- Kösse be a három fázist az 1, 3, és 5 pontokra, a nullát a 6-osra, valamint a földelést.





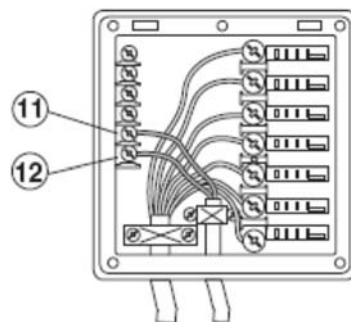
## B4.2 ENERGIAFELHASZNÁLÁS VEZÉRLÉSI PONTOK BEKÖTÉSE:

A készülék külső fogyasztásmérő általi vezérlési pontokkal rendelkezik.

Ezek a 11 és 12 bekötési pontok.

### FIGYELEM!

A 11 és 12-es pontokra alaphelyzetben nyitott kontaktust kell kötni, ugyanis ezen pontok rövidrezárásakor a bojler fűtés kikapcsolódik. Fogyasztásvezérlő használata esetén a ciklusidő meghosszabbodhat.



## B5 VEGYSZER ADAGOLÓK ÉS BEÁLLÍTÁSUK

Ha a berendezés ozmotikus készülékhez van csatlakoztatva, a tisztítószer beszállítótól kérjen specifikus terméket.

A perisztaltikus adagoló (öblítő és tisztító) rendszeres karbantartást igényelnek. Az adagoló belső csövet legalább egyszer vagy kétszer évente karban kell tartani.

### B5.1 BEÉPÍTETT TISZTÍTÓSZER PUMPÁS MOSOGATÓGÉPEK

Az „R” jelű pumpa kb. 0,9 g/mp tisztítószert adagol. A beállításkor kb. 2 g/l koncentráció kialakítására kell törekedni, ami természetesen változhat a használt vegyszer függvényében.

(feltöltéskor 240 mp alatt 216 gramm) Ezután minden egyes ciklus esetén kb. 14,5 g-ot adagol (16 másodperc alatt).

Az adagolási idő változtatható. (részletesen a következő fejezetben)

Helyezze bele a készlethez adott csövet a tisztítószer tartályba.

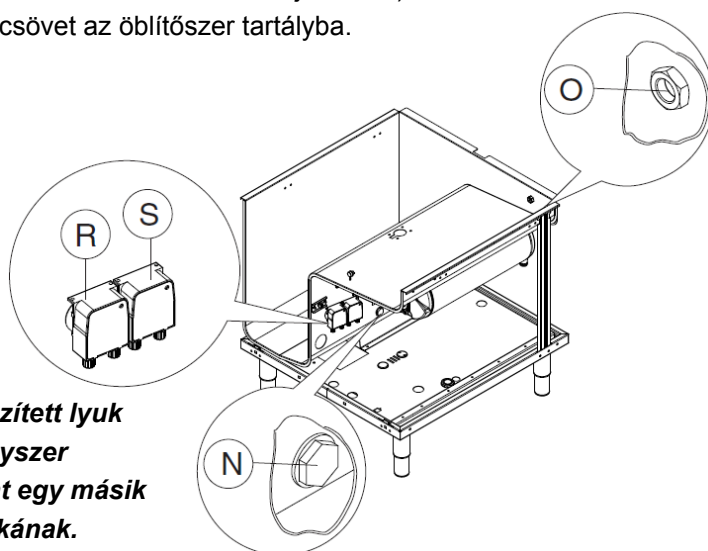
### B5.2 BEÉPÍTETT PERISZTALTIKUS ÖBLÍTŐSZER ADAGOLÓS MOSOGATÓGÉPEK

Az „S” jelű pumpa kb. 0,1g/s öblítőszert adagol.

Minden egyes öblítés esetén kb. 0,7 g-ot adagol (7 másodperc alatt).

Az adagolási idő változtatható. (részletesen a következő fejezetben)

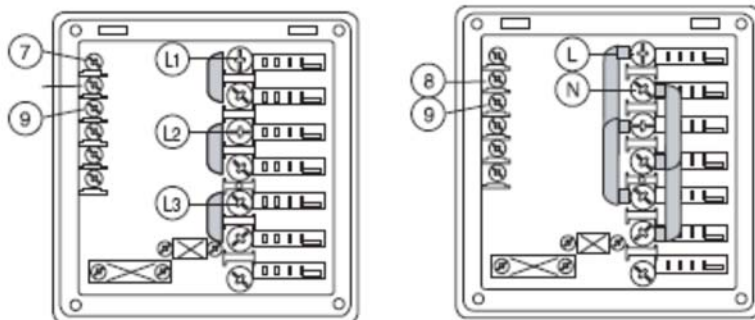
Helyezze bele a készlethez adott csövet az öblítőszert tartályba.



*A mosótankban van egy előkészített lyuk („N”,  $\Phi 22$  mm ledugózva) a vegyszer koncentráció mérőnek, valamint egy másik („O”,  $\Phi 22$  mm) a vegyszer fúvókának.*

## B5.3 A KÜLSŐ VEGYSZER ADAGOLÓK CSATLAKOZÁSAI

**Elektromos bekötés:**



A külső adagolók elektromos bekötési pontjai (220...240V, max 30VA ) a hálózati csatlakozás mellett találhatóak.

### MOSOGATÓSZER ADAGOLÓ BEKÖTÉS (bal oldali ábra)

A bekötési pontok: 7 és 9

Ezek a pontok feszültség alatt vannak az első feltöltés idején, és minden mosogatási ciklus kezdetén (ld. az „**B6 Adagoló beállítás**” fejezetben)

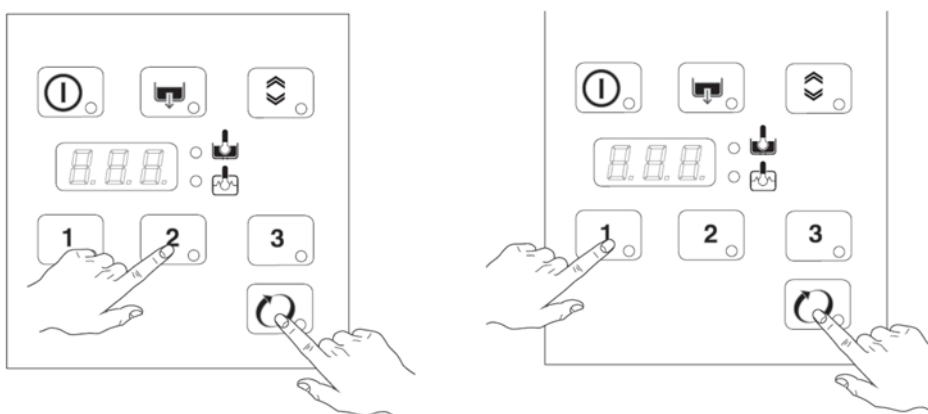
### ÖBLÍTŐSZER ADAGOLÓ BEKÖTÉS (jobb oldali ábra)

A bekötési pontok: 8 és 9

Ezek a pontok feszültség alatt vannak az első feltöltés idején, és minden öblítési ciklus végén egy beállított időre (ld. az „**B6 Adagoló beállítás**” fejezetben)

## B5.4 KÉZI MŰKÖDTETÉS

Mosogatószer tartály cseréje esetén szükséges lehet az adagoló kézi működtetése a cső feltöltéséhez, és légtelenítéséhez. A nyomógombok együttes lenyomásával – az ábra szerint - működtethetjük az adagolót. Szükség esetén ismételjük a műveletet.



**Mosogatószer adagoló**

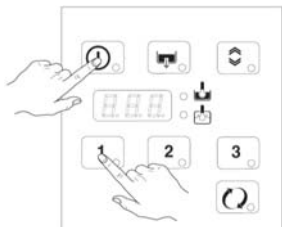
**Öblítőszers adagoló**

## B6 ADAGOLÓK BEÁLLÍTÁSAI

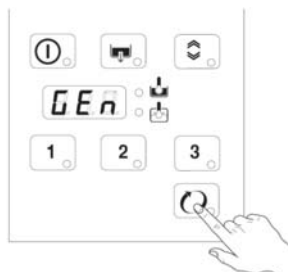
Minden lépést bekapcsolt készüléken, nyitott ajtónál, ciklusválasztás nélkül végezzük.

- ▲ Növelés
- ▼ Csökkentés
- 🔄 Nyugtázás vagy a következő paraméter kiválasztása

Tartsa lenyomva az ábra szerinti gombokat 5 másodpercig:



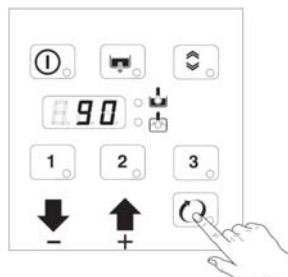
A programozási mód kijelzése:



A kezdeti mosogatószer mennyiség:



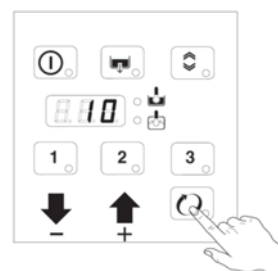
A működési idő beállítása:



A kezdeti öblítőszer mennyiség:



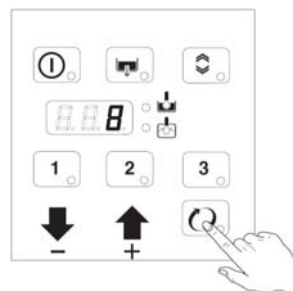
A működési idő beállítása:



Ciklus közbeni mosogatószer mennyiség:



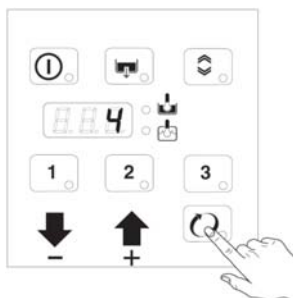
A működési idő beállítása:



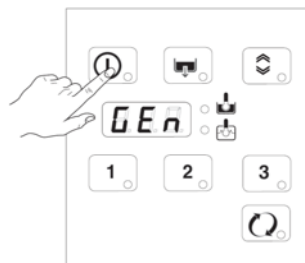
Ciklus közbeni öblítőszer mennyiség:



A működési idő beállítása:



Programozási módból való kilépés:



### Megjegyzések:

- ha: „dEt : IB 1” , akkor a mosogatószer adagoló csak a mosópumpa működési ideje alatt fog működni (a 7 és 9 pontok csak ekkor lesznek feszültség alatt)
- ha: „dEt : IB 2” , akkor a mosogatószer adagoló csak a feltöltő szelep működési ideje alatt (bojler utántöltés) fog működni (a 7 és 9 pontok csak ekkor lesznek feszültség alatt)
- ha: „rA 1 : B 1” , akkor az öblítőszer adagoló csak a feltöltő szelep működési ideje alatt (bojler utántöltés) fog működni (a 8 és 9 pontok csak ekkor lesznek feszültség alatt)
- ha: „rA 1 : B 2” , akkor a öblítőszer adagoló csak a mosópumpa működési ideje alatt fog működni (a 8 és 9 pontok csak ekkor lesznek feszültség alatt)

### Példa:

Feltételezve, hogy a külső mosogatószer adagoló össze van kötve egy mosótank koncentráció mérővel, az alapbeállítások a következők:

„dIn : 0” : az adagoló nem működik a mosótank feltöltése közben

„dEt : IB 1” : az adagoló a mosópumpa működési ideje alatt fog működni, és - hála a koncentráció mérésnek – a megfelelő mennyiségű mosogatószer lesz adagolva.

**Javaslat:** Az öblítőszer hatékonyságának ellenőrzéséhez tartson egy frissen elmosott edényt a fény felé: visszamaradt vízcseppek kevés öblítőszer, csíkosság túl sok öblítőszer jelenlétét mutatják.

### FONTOS! MOSOGATÓ/ÖBLÍTŐSZER TÍPUS VÁLTÁSKOR:

**MÁSFAJTA MOSOGATÓ/ÖBLÍTŐSZERRE (MÉG HA UGYANATTÓL A GYÁRTÓTÓL VAN IS) VALÓ ÁTÁLLÁSKOR KI KELL ÖBLÍTENI A SZÍVÓ ÉS NYOMÓ CSÖVEKET TISZTA VÍZZEL MIELŐTT AZ ÚJ TARTÁLYHOZ CSATLAKOZTATNÁNK. A KÜLÖNFÉLE MOSOGATÓ/ÖBLÍTŐSZEREK KEVEREDÉSE KRISZTÁLYOSODÁST OKOZHAT, AMI AZ ADAGOLÓPUMPA TÖNKREMENTELÉT OKOZHATJA. EZ A KÉSZÜLÉK GARANCIÁJÁNAK ELVESZTÉSÉVEL JÁR!**

### B7 A VEZÉRLŐPANELEN MEGJELENŐ FIGYELMEZTETÉSEK

#### „A1” NINCS VÍZ

Ellenőrizze, hogy:

- a tápvíz csap nyitva van-e,
- a tápvíz szűrő nincs-e eltömődve,
- megvan-e a minimális hálózati nyomás,
- a túlfolyócső be van-e szerelve (csak ürítőpumpa nélküli berendezéseknél).

#### „B1” NEM MEGFELELŐ VÍZELVEZETÉS

Ellenőrizze:

- hogy a víztöbblet el van-e vezetve,
- a szennyvízcsövet, és a túlfolyócsövet nincs-e eldugulva.

#### „B2” MOSÓTANK VÍZSZINT TÚL MAGAS

Ellenőrizze:

- a szennyvízcsövet, és a túlfolyócsövet nincs-e eldugulva

#### „C1...C9, F21...F22” HÍVJA A SZAKSZERVIZT

#### „E1...E8” HÍVJA A SZAKSZERVIZT

(A készülék továbbra is működni fog, de szerviztechnikus által végzett ellenőrzések szükségesek.)

- Ellenőrizze, hogy a túlfolyócső el van-e távolítva
- Ellenőrizze, hogy nincs-e dugulás a leeresztőcsőben.

## B8 KARBANTARTÁS


- Vízkömentesítse a bojler, a mosótank belső felületeit, és a vízcsöveket évente kétszer.
- Vízkömentesítse az öblítő-, és mosófűvókákat havonta ecettel, vagy vízkőoldóval.
- Az öblítőszer adagoló belső csöve, és a perisztaltikus mosogatószer adagoló rendszeres karbantartást (évente egyszer vagy kétszer) igényel.

### B8.1 HOSSZABB IDEJŰ ÜZEMEN KÍVÜL HELYEZÉS ESETÉN:

- Zárja el a tápvíz csapját
- Teljesen ürítse le a mosótankot
- Vegye ki, és óvatosan tisztítsa ki a szűrőket
- Teljesen ürítse le a beépített adagoló csöveit, kivéve őket a mosótankból. Kézi üzemben működtesse (**B5.4 KÉZI MŰKÖDTETÉS**) az adagolót legalább háromszor.
- Teljesen ürítse le a bojler
- A leürítés elvégzését hangjelzés jelzi.
- Kezelje le a rozsdamentes felületeket egy filmszerű rétegnyi vazelinolajjal

### B8.2 MEGELŐZŐ KARBANTARTÁS

Egy „megelőző karbantartás” jelzést be lehet állítani. (ld. szerviz kézikönyv)

A beállított ciklusszámot elérve (pl. 20000):  felirat jelenik meg a kijelzőn.

Ilyenkor tanácsos képzett szerviztechnikust hívni, hogy a készülék átellenőrzését elvégezze.

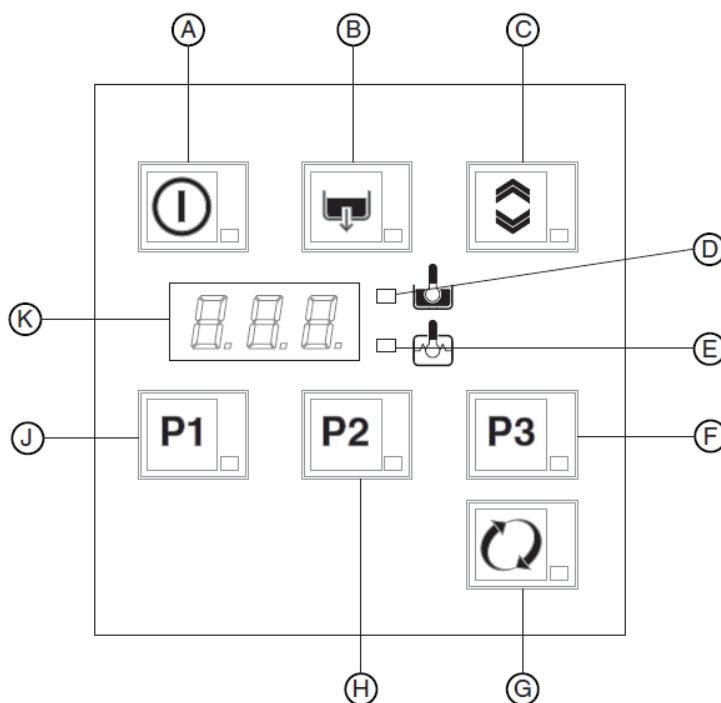
## C HASZNÁLAT

### C1 ÁLTALÁNOS IRÁNYELVEK, ÉS ÓVÓ RENDSZABÁLYOK

- A berendezést csakis és kizárólag arra a célra szabad használni, amire tervezték: edények speciális kosarakban, vagy tartókon történő mosogatására víz és nem korrozív hatású mosogatószerek alkalmazásával. Bármilyen más használati mód tilos és nem rendeltetésszerű üzemeltetési módnak minősül. Azon túlmenően, hogy ez működési zavarokat okozhat, a készülék garanciájának teljes elvesztésével jár!
- A készülék nem hajtja végre az öblítő ciklust, ha a vízbetáplálás megszűnik: minden funkció letiltódik, és az "A1" hibaüzenet jelenik meg.
- Az első használatot megelőzően végeztessen el pár ciklust edények nélkül, hogy az esetlegesen visszamaradt gyári szennyeződések, védőbevonatok lemosódjanak a mosótankról, és a csövekről.
- Kerülje a díszes edények mosogatását
- Ezüst eszközöket nem szabad más fém eszközökkel együtt mosni
- Ne hagyja, hogy az ételmaradékok az edényekbe száradjanak
- A nagyobb ételmaradékokat mindig el kell távolítani az edényekről, hogy a mosogatógép szűrői ne tömődjenek el
- Az edények mosogatógépbe helyezése előtt kézi előmosást kell végezni hideg, vagy langyos víz használatával.
- Használjon automata mosogatószer adagolót
- Ha nincs automata adagoló, öntsön nem-habzó mosogatószert a mosótankba, amikor a víz elérte a mosogatási hőfokot

### C2 A VEZÉRLŐ PANEL ELEMEI

- A = Ki/Be kapcsoló  
B = ürítés/öntisztító ciklus  
C = Tető nyitása / zárása  
K = kijelző  
D = „mosótank” jelzőlámpa  
E = „bojler” jelzőlámpa  
J = ciklus 1  
H = ciklus 2  
F = ciklus 3  
G = folyamatos ciklus

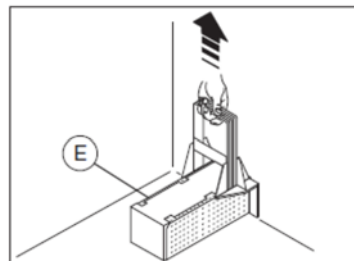
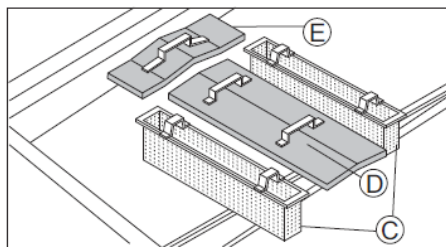


A kijelzőn (K) mutatott hőmérséklet a bojleré, ha az „E” lámpa, a mosótanké, ha a „D” lámpa világít. A mosótank hőmérséklet a mosóciklus, a bojler hőmérséklet az öblítőciklus alatt van kijelezve.

### C3 ÜZEMBE HELYEZÉS

- Nyissa ki a tápvíz csapot.
- Kapcsolja be az elektromos főkapcsolót.
- Nyissa ki az ajtót, és ellenőrizze az össze részegység helyzetét (a helyükön vannak, és megfelelően illeszkednek):

- mosótank szűrők (C, D, E)
- mosó és öblítőkarok
- mosópumpa szűrő



- Csukja be az ajtót, kapcsolja be a készüléket az „A” nyomógomb használatával. A nyomógombban levő lámpa jelzi, hogy a készülék áram alatt van. Megindul a vízfeltöltés, és melegítés. A kijelzőn „FILL” felirat jelenik meg a töltés és melegítési idő tartama alatt.



Ha az ajtót kinyitjuk, „CLOSE” felirat fog megjelenni a kijelzőn:



- A feltöltés és felfűtés végét a kijelzés mosótank hőmérsékletre váltása jelzi:



A mosótank felfűtése közben, a bojler hőfokának kijelzéséhez nyissa ki az ajtót, és nyomja meg a „J” gombot (C2 fejezet, vezérlőpanel ábra)

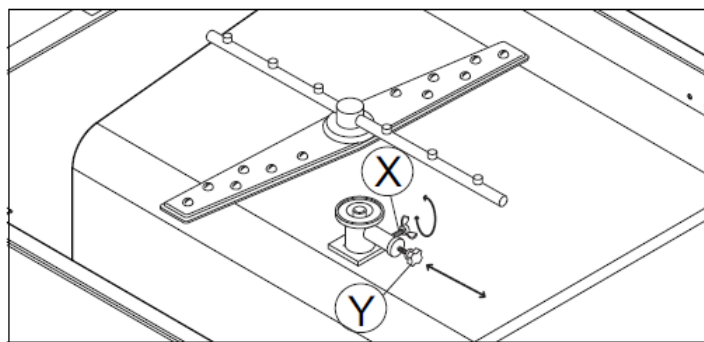


#### **AZ ALSÓ ÉS FELSŐ MOSÓKAROK VÍZNYOMÁSA ÁLLÍTHATÓ.**

Az a jó, ha magas az alsó víznyomás, de csak annyira, hogy ne dobálja/borítsa fel a mosogatott edényeket.

Az állításhoz lazítsa meg az „X” jelű szárnyas rögzítő csavart, majd az „Y” szabályozót befelé tolvá csökkenti az alsó (és növeli a felső) mosókarrá jutó víznyomást, vagy kifelé húzva növeli az alsó, és arányosan csökkenti a felső mosókarrá jutó víznyomást.

A beállítás után rögzítse az „Y” szabályozót az „X” csavar meghúzásával.



## C4 MOSOGATÁSI CIKLUSOK

A mosogatási ciklus tartalmaz egy melegvizet (min 55°C) mosást mosogatószerrel, és egy forróvizet (min 82°C) öblítést öblítőszerrel.

### A 3 mosogatási ciklus működési idejei:

(standard ciklusidők 50°C –os tápvíz esetén)

I	II	III
180"	360"	540"

A ciklusidő hosszabb lehet, ha a bojlerhőmérséklet nem érte el a minimális öblítési hőmérsékletet.

A ciklusidők és a hőmérséklet módosíthatóak (pl.: öblítési hőmérséklet és idő növelése). A ciklusidők beállítását csak képzett szerelő végezheti!

## C5 MŰKÖDÉS

A feltöltés és felfűtés után (a kijelzőn a mosótank hőmérséklete látható) a készülék használatra kész.



- Nyissa ki az ajtót.
- Öntsön megfelelő mennyiségű mosogatószert a mosótankba (ha nincs automata adagoló).
- Helyezze be a szennyes edényeket a mosogatótálcára, vagy tartóra.
- Csukja be az ajtót, és válassza ki a megfelelő mosogatási ciklust, a nyomógombhoz tartozó jelzőlámpa világít, és a ciklus elkezdődik.
- Ha mosogatószer és öblítőszer szintérzékelők vannak bekötve a **dEt 0** üzenet jelenhet meg a kijelzőn. Ez azt mutatja, hogy nincs vegyszer a tartályban. Ha 5 ciklust végrehajtatott vegyszer nélkül, a készülék letiltja a további működést.
- A **rR** , **0** üzenet az öblítőszer hiányát jelzi. Ez a hiba nem állítja le a készüléket.

### Ciklus 1

Kevésé szennyezett edények esetén.



### Ciklus 2 (ajánlott)

Átlagos szennyezettségű edények esetén.



### Ciklus 3

Erős szennyezettségű edények esetén.



### Ciklus 4

Különösen erős szennyezettségű edények esetén. Ez egy folyamatos mosogatási ciklus, amíg tart, amíg egy automata ciklus ki nincs választva.



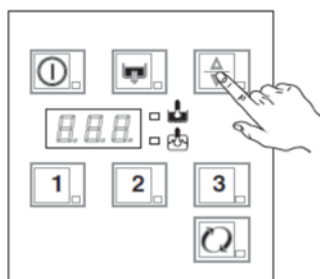


- A mosogatási ciklus megállításához nyomja meg a kiválasztott ciklus gombját, vagy nyissa ki a készülék ajtaját.
- A mosogatási ciklus folytatásához nyomja meg a kiválasztott ciklus gombját, vagy csukja be a készülék ajtaját. A ciklus onnan folytatódik, ahol le lett állítva.
- A mosogatási ciklus végét sípolás sorozat, és a villogó „END” felirat mutat a kijelzőn.



Nyissa ki az ajtót, és vegye ki a tiszta edényeket.

Automata tetőnyitású készülékek esetén nem a fogantyúval kell nyitni a tetőt. A tető nyitásához és zárásához a következő gombot használja:



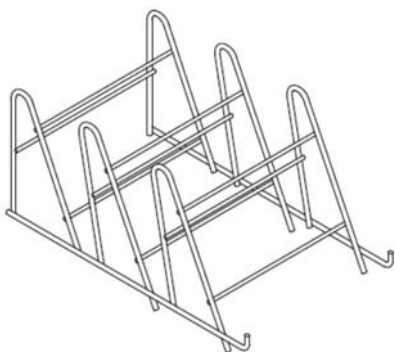
#### FIGYELMEZTETÉS!

- A készülék nem fogja eltávolítani a ráégett lerakódásokat az edényekről. Ezeket a mosogatógépbe helyezés előtt mechanikus vagy kémiai úton el kell távolítani.
- Habosodó vagy nem megfelelő, az előírttól eltérő vegyszerek használata rontja a mosogatási eredményt.
- A kézi előmosogatáshoz használt vegyszer ha nincs megfelelően eltávolítva, akkor a mosogatási eredmény romolhat.

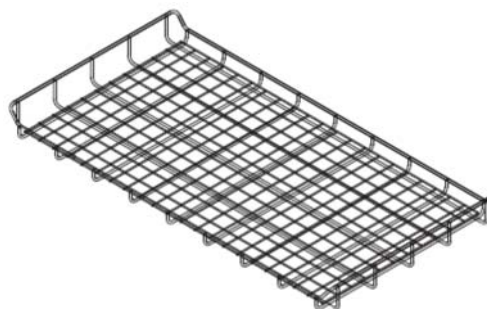
**A MOSOGATÓVIZET LEGALÁBB NAPONTA EGYSZER CSERÉLJE LE!**

## C6 EDÉNYTARTÓ TARTOZÉKOK

(a tartozékok, és darabszámuk a készülék típusától függ)



WT830 = 1 db  
WT850 = 2 db  
.PPWES és H = 1 db  
.PPWEL = 2 db



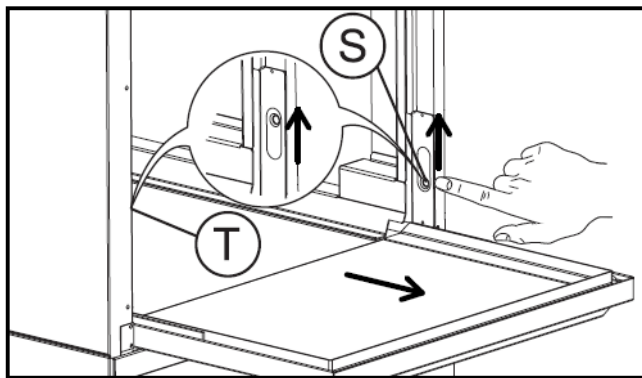
.PPWES és H és L = 1 db

## C7 A NAPI HASZNÁLAT UTÁNI TEENDŐK, TISZTÍTÁS

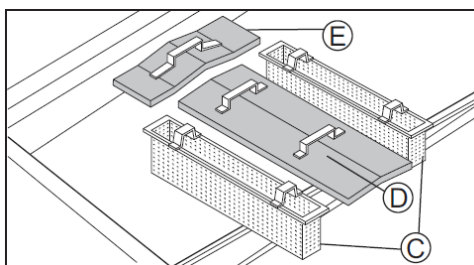
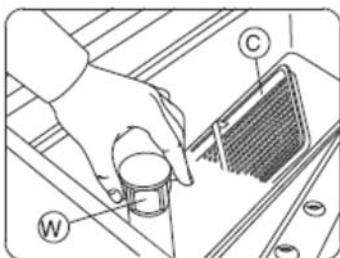
A készülék automata tisztító ciklussal rendelkezik, az ételmaradékok eltávolításához, az egészséges és higiénikus működés biztosításához.

### **A NEM AUTOMATA AJTÓNYITÁSÚ KÉSZÜLÉKEK ESETÉN AZ ALSÓ AJTÓ ELTÁVOLÍTHATÓ, HOGY A TISZTÍTÁSKOR JOBBAN HOZZÁ LEHESSEN FÉRNI A TANKHOZ:**

1. Nyissa le az ajtót.
2. Az „S” reteszt tolja felső állásba, majd enyhén húzza kifelé az ajtó jobb oldalát.
3. A másik oldali „T” reteszt tolja felső állásba, majd enyhén húzza kifelé az ajtó bal oldalát is.
4. Óvatosan húzza kifelé az ajtót, és emelje le.
5. Az ajtó visszaszerelése ennek fordítottja. Visszahelyezés után győződjön meg róla, hogy mindkét retesz az alsó pozícióban van, és az ajtó nem mozgítható meg kifelé.



- Távolítsa el a „C”, „D”, „E” mosótankszűrőt, és a „W” jelű túlfolyót



- Csukja be az ajtót.
- Válassza ki az öntisztító ciklust



- A „CLE” felirat fog megjelenni a kijelzőn az ürítési ciklus alatt.



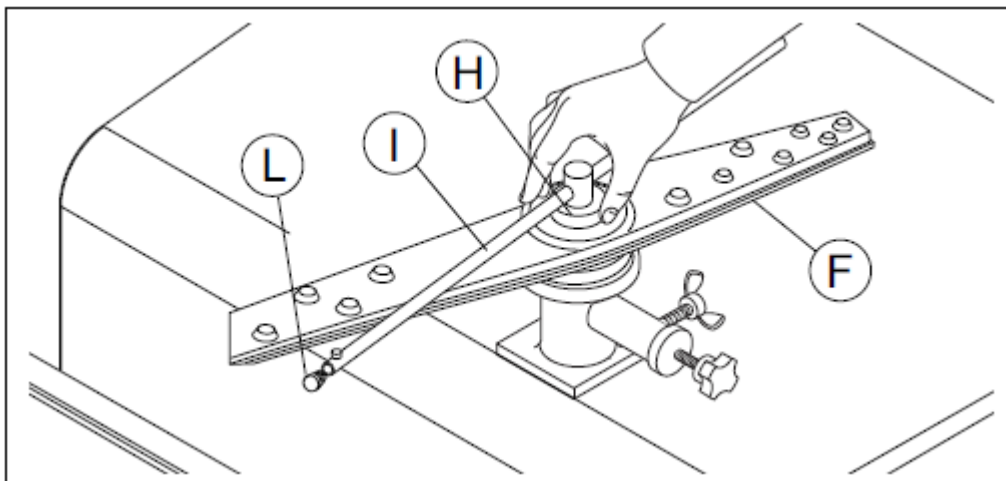
- Pár perc múlva, 3 sípolás jelzi a tisztító ciklus végét, és az „END” felirat fog villogni a kijelzőn
- Kapcsolja ki a készüléket



- Kapcsolja le az elektromos hálózat főkapcsolóját
- Zárja el a tápvízcsapot
- Helyezze vissza a mosótankszűrőket és a túlfolyót

#### A fúvókák tisztítása

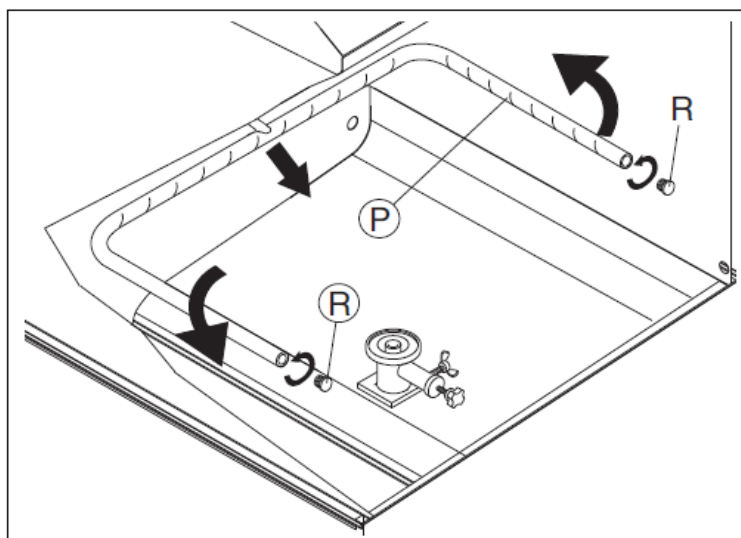
- A „H” jelű anya kicsavarásával leszedheti az „F” és az „I” alsó és felső mosó- és öblítőkarokat.



- Csavarja ki az „L” dugót az öblítő karokból és vízsugár alatt tisztítsa meg a fúvókákat.
- Ne használjon hegyes szerszámot a fúvókalyukak tisztítására, mert ezzel tönkretelheti őket.
- Az öblítőkarokat (I) vízkötelenítse havonta.

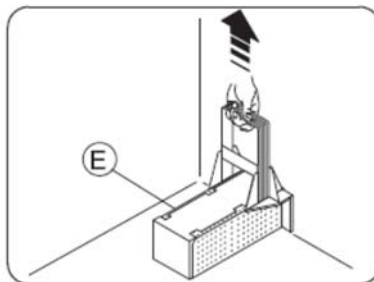
#### A fix mosókar tisztítása

- A „P” jelű fix mosókar eltávolítható a kar óramutató járásával egyező irányba történő elfordításával, majd kihúzásával.
- Csavarja ki a mosókar végein lévő „R” záródugókat.
- A tisztításhoz puha kefért (NEM FÉMET!), illetve szivacsot használjon, ne használjon hegyes szerszámot a fúvókalyukak tisztítására, mert ezzel tönkretelheti őket.



### Mosópumpa szűrő tisztítása

Vegye ki az "E" jelű szűrőt és tisztítsa meg az ételmaradékoktól, hogy a mosórendszer eldugulását elkerülje



### A TISZTÍTÓ MŰVELETEK BEFEJEZÉSE UTÁN, HELYEZZE VISSZA A KISZERELT ALKATRÉSZEKET!

#### A külső felületek tisztítása

Mielőtt a készülék bármilyen tisztításába belekezdene, kapcsolja le a készülék elé beépített elektromos főkapcsolót.

A készülék felületei könnyen tisztíthatók enyhe szappanos vizes oldattal. Nedves, puha ruhával távolítsa el az oldatot, majd törölje szárazra a felületeket.

Nem szabad karcoló, dörzsölő valamint klór és sav tartalmú tisztítószeret (folyadékot, port, stb.) használni, mert ezek tönkreteszik a felületek kikészítését és gyors lefolyású korróziót okoznak. Klór vagy sav tartalmú tisztítószerekkel a padlózatot és a falakat sem szabad a készülék közelében tisztítani, mert a felületekre fröccsenő cseppek is jelentősen károsíthatják a rozsdamentes acélt.

Tilos bármilyen eszközzel - mint például fém spatula, drótkefe, stb. - a rozsdamentes felületeket kaparni. Azon túlmenően, hogy ezek megsérthetik a felületeket, apró vasszemcséket hagyhatnak azokon, amelyek könnyen rozsdásodást okozhatnak.

#### TILOS A KÉSZÜLÉK ERŐS VÍZSUGÁRRAL TÖRTÉNŐ MOSÁSA, TISZTÍTÁSA!

A káros anyagok levegőbe történő kibocsátásának csökkentése érdekében, a berendezések szükség szerinti (külső és belső) tisztításhoz használt anyagok biológiai lebonthatósága érje el a 90%-os mértéket.

Hagyja nyitva a tetőt, ha a készülék nincs használatban.

## D HIBAKERESÉS

**A hibaüzeneteket lásd a B7-es fejezetben**

### **A MOSOGATÁS MINŐSÉGE NEM MEGFELELŐ:**

1. Ellenőrizze a szívóoldali szűrő tisztaságát, és tisztítsa meg alaposan
2. Ellenőrizze a mosófűvókákat, nincsenek-e eltömődve
3. Ellenőrizze az első feltöltéskor adagolt mosogatószer ill. egyéb adalékanyagok mennyisége megfelelő-e
4. A kiválasztott mosogatási ciklus túl rövid. Ismétlje meg a ciklust.
5. Ellenőrizze a mosótank hőmérsékletet: 55°C-65°C között kell lennie
6. Ellenőrizze, hogy az edények megfelelően vannak elhelyezve a mosogatókosárban

### **AZ EDÉNYEK NEM MEGFELELŐEN SZÁRADNAK MEG:**

1. Ellenőrizze az öblítőszer adagolást (B6 fejezet)
2. Ellenőrizze van-e öblítőszer, ha szükséges töltsse fel
3. Ellenőrizze az öblítővíz hőmérsékletet: 80°C-90°C között kell lennie

### **TÚLZOTT HABOSODÁS A MOSÓTANKBAN**

1. Ellenőrizze, hogy a mosogatási hőmérséklet nem alacsonyabb-e 50°C-nál
1. Ellenőrizze az adagolt mosogatószer mennyiségét (B6 fejezet)
2. A mosótank nem megfelelő tisztítószerrel lett kitakarítva, ürítse le a mosótankot, és öblítse le alaposan.
3. Ha habzó mosogatószer volt használva, ürítse le a mosótankot, majd töltsse újra, amíg a hab el nem tűnik

### **A MOSOGATÓ VAGY AZ ÖBLÍTŐKAROK LASSAN FOROGNAK**

1. Szerelje ki, és alaposan tisztítsa meg a karokat
1. Tisztítsa meg a mosogatópumpa szívóoldali szűrőjét

## E JÓTÁLLÁSI FELTÉTELEK

- **A berendezésre - a vásárlás napjától számított - 1 évig teljes körű garancia vonatkozik. A vásárlás napja a márkakereskedő által kiállított számla dátumával egyezik meg. A számlán ezért világosan fel kell tüntetni az eladó pontos nevét, címét és a kiállítás időpontját.**
- A márkakereskedő által kiállított számlát (vagy annak a hiteles másolatát) együtt kell tartani ezzel a kezelési kézikönyvvel. Mindkét dokumentumot meg kell mutatni a karbantartást vagy a javítást végző szerviz dolgozóinak, bármilyen beavatkozás is történjen a berendezést illetően.
- A teljes körű garancia szerint a gyártó (ill. a márkakereskedő) térítésmentes javítást vállal a berendezés bármilyen részegységére, alkatrészére vagy eredetileg szállított tartozékára, azokban az esetekben, amikor bizonyíthatóan a gyártó saját gyártási hibája következtében kerül sor a javításra.
- **A gyártó nem vállal semmilyen felelősséget a környezetben, személyekben, állatokban illetve tárgyakban bekövetkezett közvetlen és közvetett károkért vagy személyi sérülésekért, az olyan esetekben, amikor azok, a kezelési kézikönyvben megadott utasítások be nem tartásából, különösképpen pedig a nem megfelelően végzett telepítés, a gondatlan használat és a karbantartási utasítások figyelmen kívül hagyása miatt következett be.**
- A garancia nem vonatkozik továbbá a készülék fuvarozása, mozgatása, stb. során bekövetkezett károkra, és mindazon esetekre, amelyek nem a gyártó érdekkörében bekövetkezett hibákra vezethetők vissza.
- Olyan esetekben, amikor a berendezés javítása nem végezhető el a telepítés helyszínén, és a készüléket el kell szállítani a márkaszerviz vagy esetleg a márkakereskedő telephelyére, a fuvarozási kockázat viselésére a felhasználó kötelezett. Továbbá, bármilyen fuvarozási, átrakási, stb. költség merül fel ezekben az esetekben, úgy azokat szintén a felhasználó köteles megtéríteni.
- Bármilyen javítás merüljön is fel az 1 éves garanciális időszak alatt, a gyártó nem hosszabbítja meg a garanciális időt.